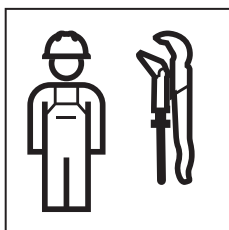


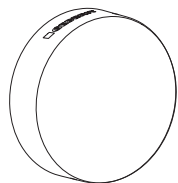
# INSTALLATION MANUAL

MONTAGEANLEITUNG  
INSTRUCTIONS DE MONTAGE  
ISTRUZIONI PER IL MONTAGGIO

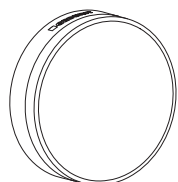


970.955.00.0(01)





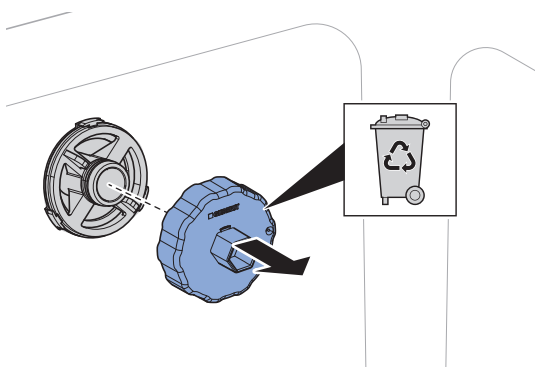
→ **A** 2



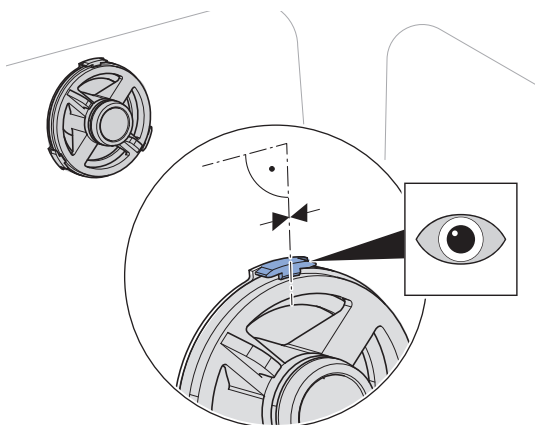
→ **B** 3

**A**

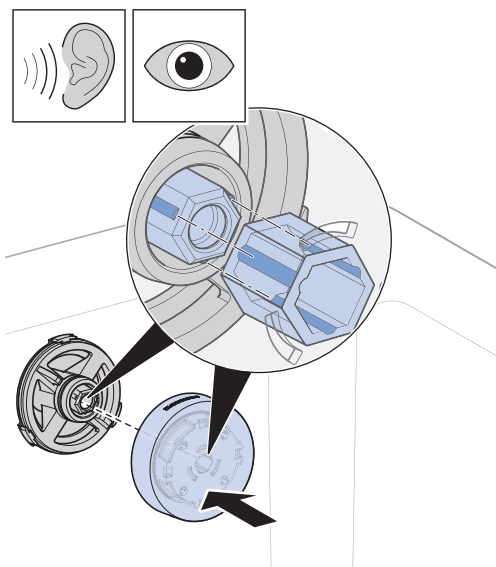
1



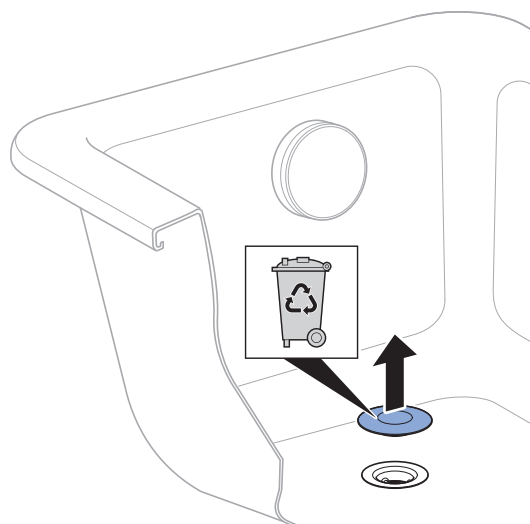
2



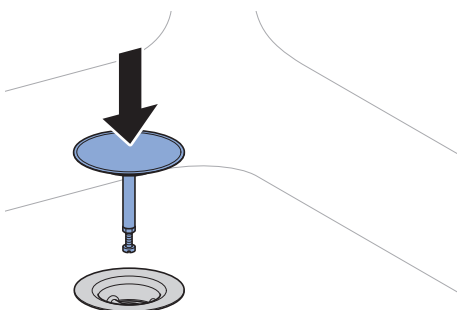
3



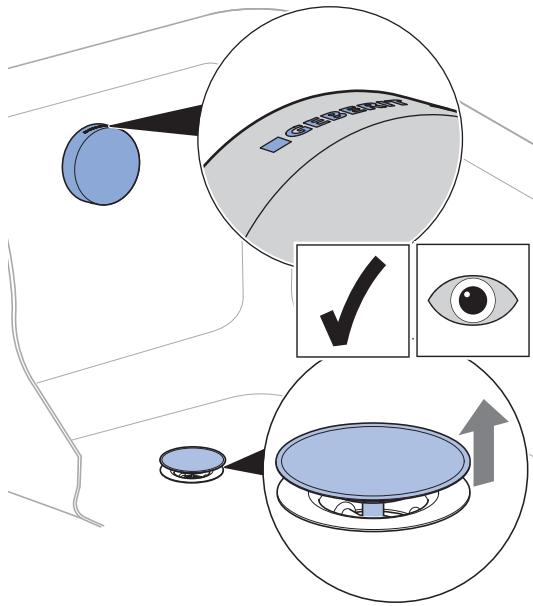
4



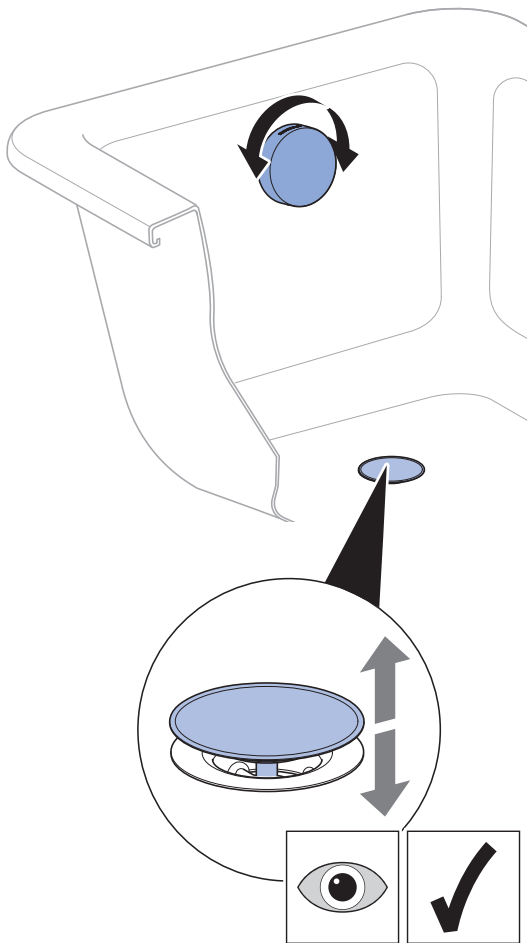
5



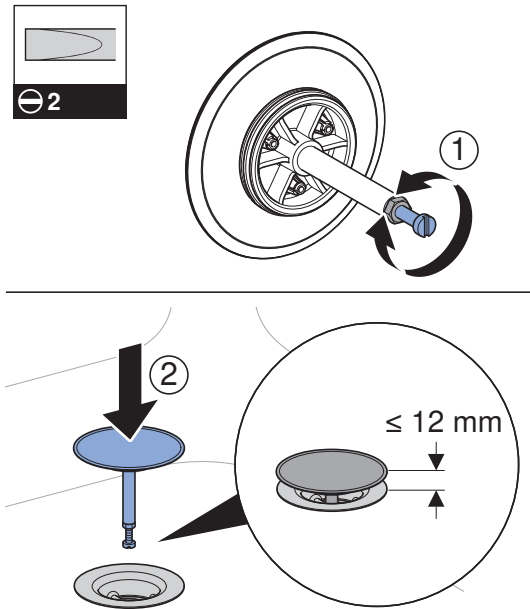
6



7

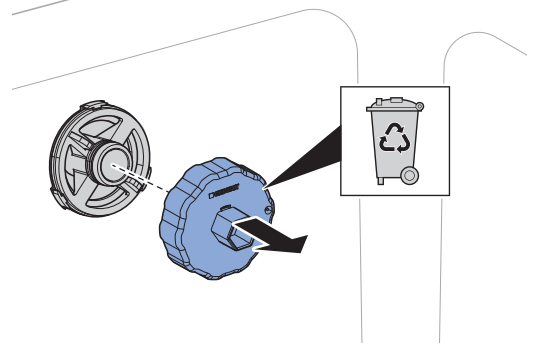


8

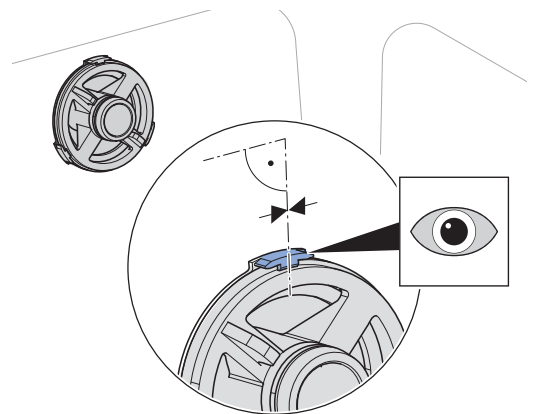


**B**

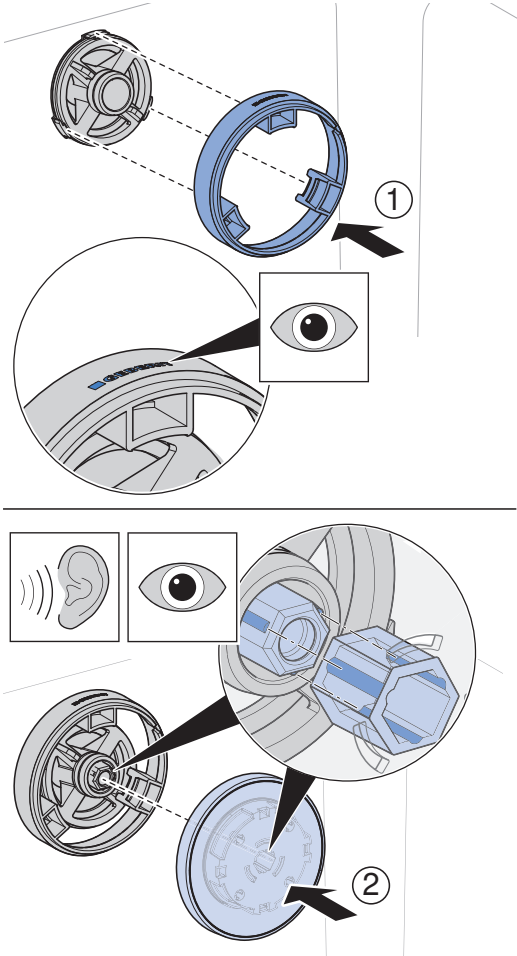
1



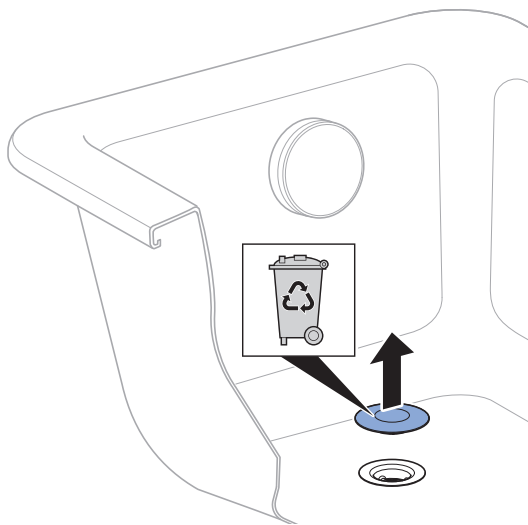
2



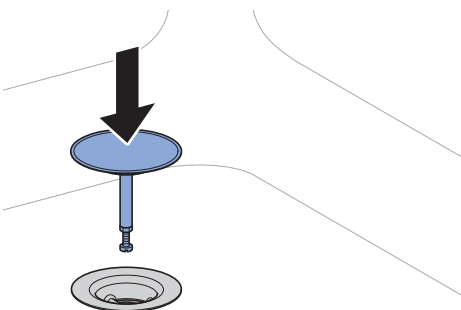
3



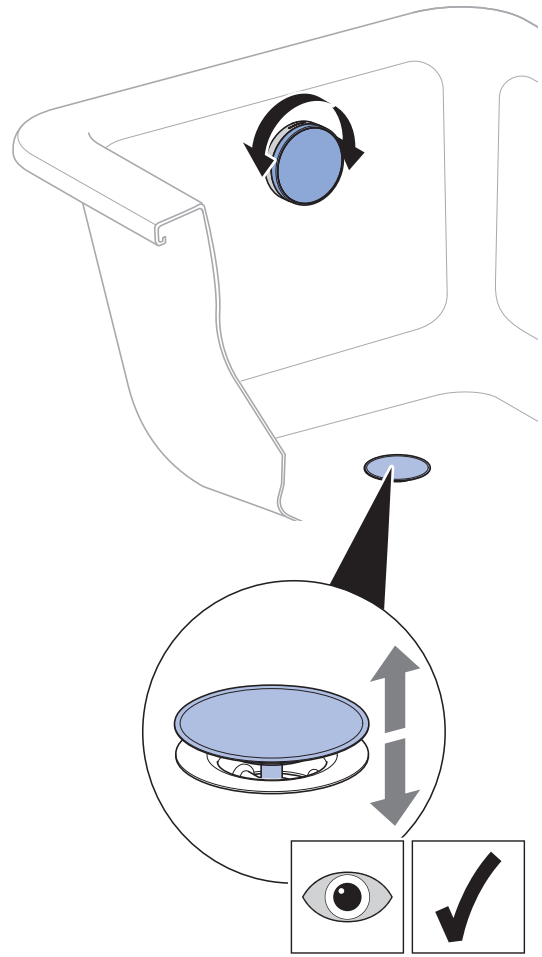
4



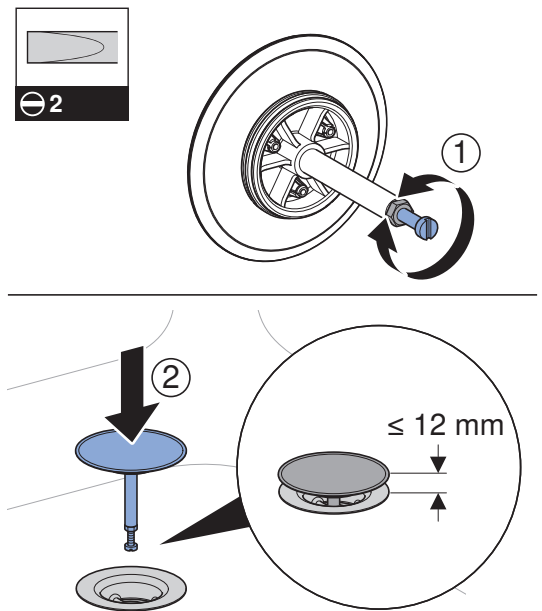
5



6



7



Geberit International AG  
 Schachenstrasse 77, CH-8645 Jona  
 documentation@geberit.com  
 www.geberit.com

