

MAINTENANCE MANUAL

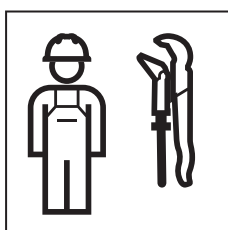
INSTANDHALTUNGSANLEITUNG

MANUEL D'ENTRETIEN

ISTRUZIONI PER LA MANUTENZIONE

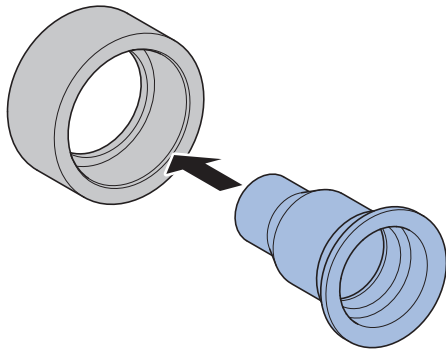


972.259.00.0(00)

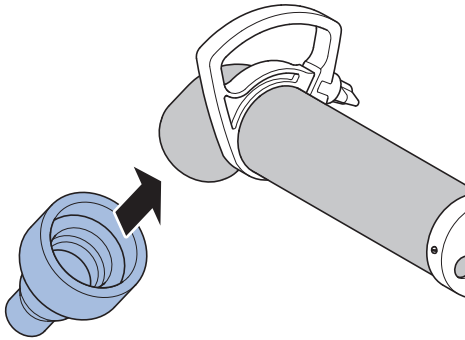




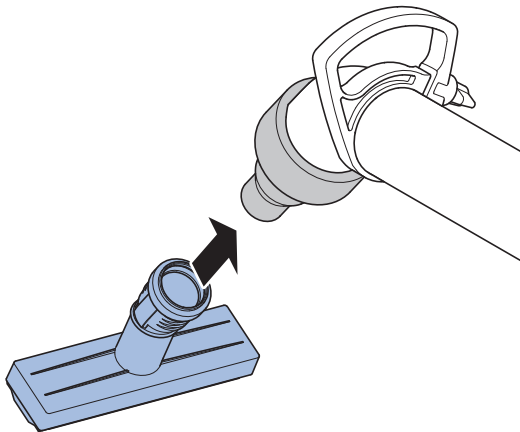
1



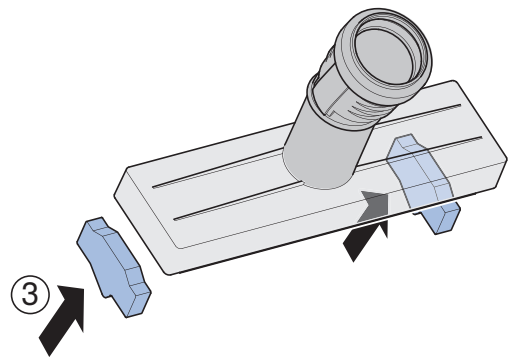
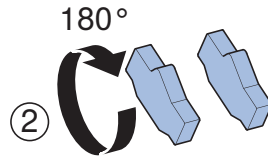
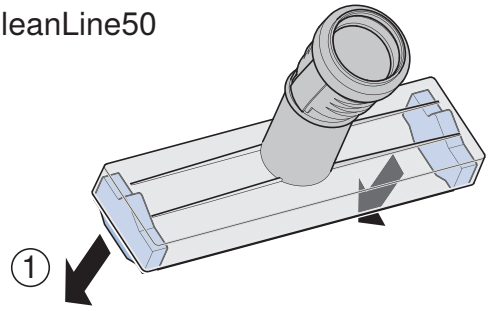
2



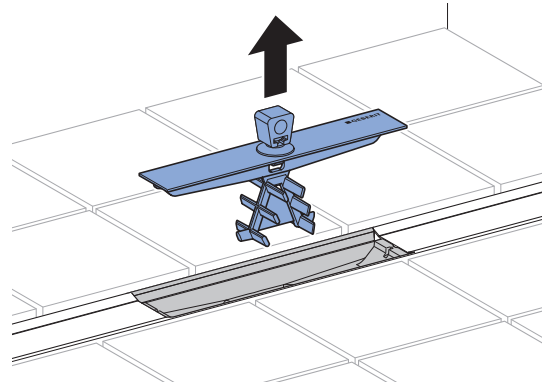
3



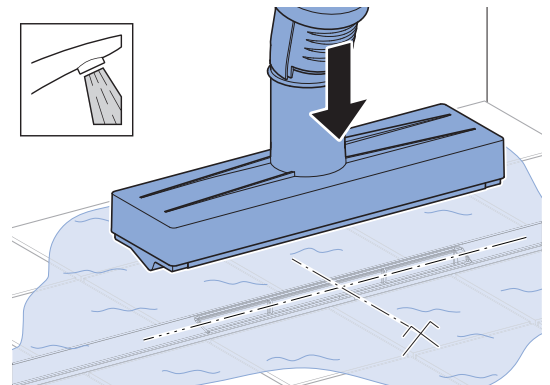
CleanLine50



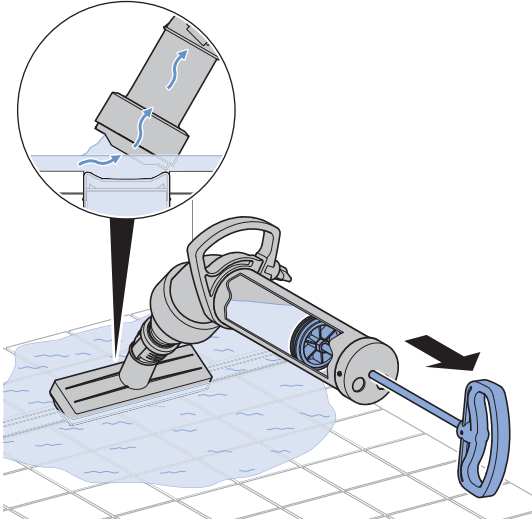
4



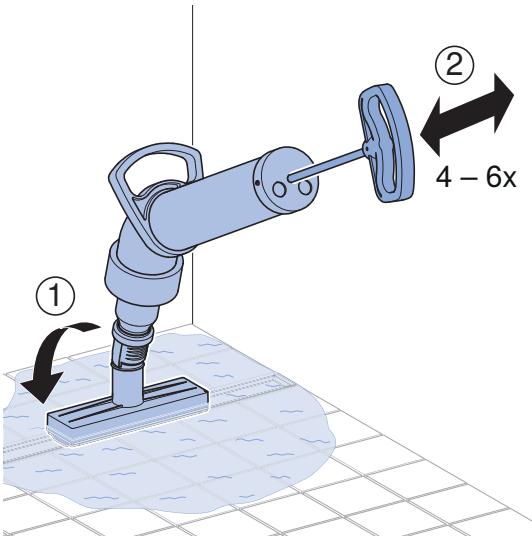
5



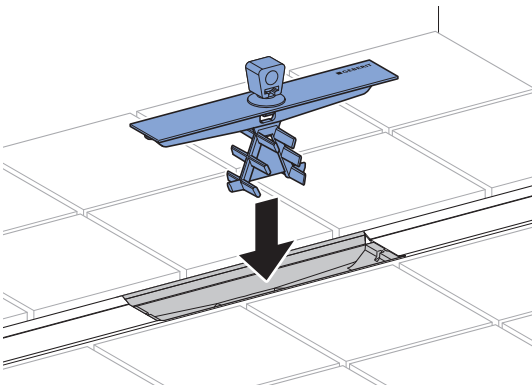
6



7



8





Geberit International AG
Schachenstrasse 77, CH-8645 Jona
documentation@geberit.com
www.geberit.com