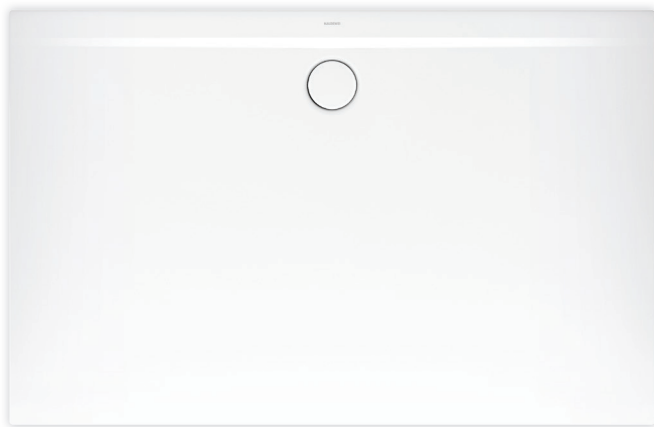


SUPERPLAN ZERO

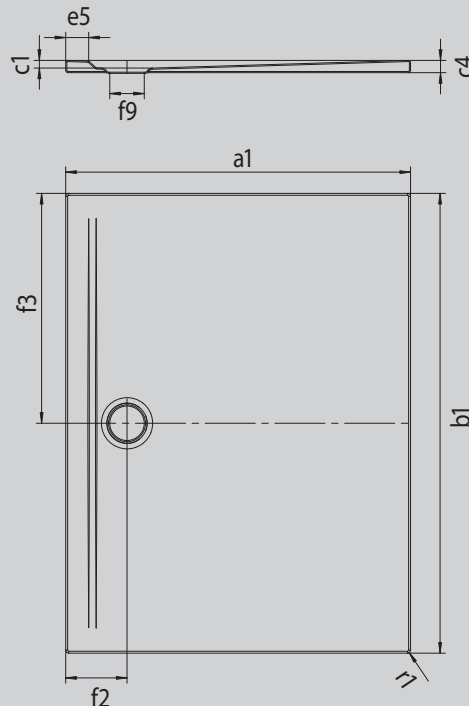
- bezbariérově přístupná ze tří stran
- odtok obzvlášť blízko ke stěně a rovnoměrný sklon pro plynule rovnou plochu
- velkorysý design, plynulé přechody pro malé i velké koupelny
- jasně definované hrany a ostré poloměry rohů umožňují minimální velikost spár a jednotný vzhled
- nízká montážní výška pro snadnou instalaci v úrovni podlahy – také u velkých formátů



Ilustrační obrázek

Model 1554	KA 90 vodorovnou	KA 90 plochá	KA 90 svislá
Celková montážní výška	100	80	49
Stavební výška	80	60	80

Mod. -1



ANTISLIP
SECURE ⁺

Model		1554
Vnější délka	a_1	900 mm
Vnější šířka	b_1	1200 mm
Vnitřní hloubka	c_1	20 mm
Výška okraje	c_4	32 mm
Šířka okraje	e_5	60 mm
Průměr odtokového otvoru	f_9	Ø 90 mm
Vzdálenost okraje vaničky od středu odtokového otvoru	$f_2; f_3$	160; 600 mm
Vnější poloměr	r_1	8 mm
Čistá hmotnost		28 kg
ANTISLIP SECURE PLUS		Celoplošný

KALDEWEI