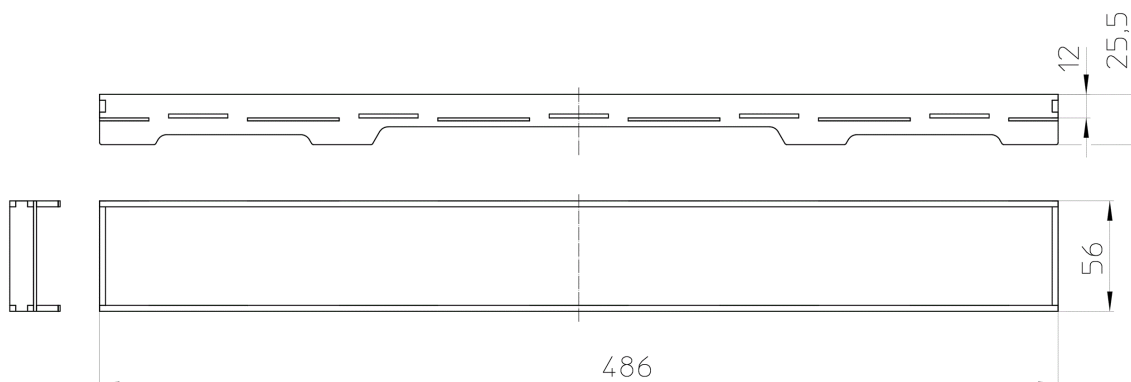


HL0531Prblue-I.1

Kryt nerez Individuell k HL531Prblue.1 černá matná, pro vlepení dlažby (PVD povlakování)



Technický výkres



TECHNICKÉ ÚDAJE

Materiál	Edelstahl V2A	Stavební výška	
Dimense	486 x 56 mm	Nástavec	
Hydraulická kapacita		Vtoková mřížka	
Hmotnost	0,5	Třída zatížení	K3 - 300 kg
EAN	9003076051687	Přítok	

Normy

ÚDAJE TÝKAJÍCÍ SE BALENÍ

Krabice

Balení po množství	1 [Kusů]
Hmotnost	0,564 [kg]
EAN/balení	9003076051687
Výška/Šířka/Hloubka	35/65/500 [mm]
Objem	0,001030302 [m ³]

DOWNLOADS

Foto-WEB	HL0531Prblue-I_1_B.jpg	640x480/300dpi
Technický výkres	HL0531Prblue-I_1_a.pdf	pdf
CAD	HL0531Prblue-I_2_a1.dxf	dxf