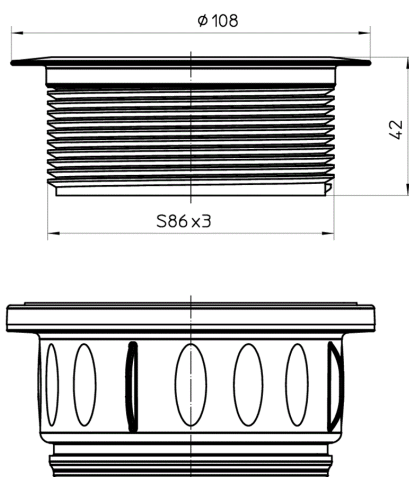


HL0570.1E-Plan

Ventilové šroubení Plan k sérii HL520, HL570



Technický výkres



TECHNICKÉ ÚDAJE

| | | |
|-----------------------------|-------|-----------------------|
| Materiál | PP | Stavební výška |
| Dimense | DN90 | Nástavec |
| Hydraulická kapacita | | Vtoková mřížka |
| Hmotnost | 0,089 | Třída zatížení |

EAN

9003076051816

Přítok

Normy

HLAVNÍ ÚDAJE

Náhradní díly



HL0570.7E-Plan

Ventilové šroubení Plan k sérii HL520, HL570

Používá se v



HL570.0-Plan

HL570.0-Plan FlexBox, kompletní instalační sada pro ploché sprchové vaničky bez krytky

ÚDAJE TÝKAJÍCÍ SE BALENÍ

PE - sáček

| | |
|---------------------|----------------------------|
| Balení po množství | 1 [Kusů] |
| Hmotnost | 0,099 [kg] |
| EAN/balení | 9003076051816 |
| Výška/Šířka/Hloubka | 80/120/240 [mm] |
| Objem | 0,001218 [m ³] |

DOWNLOADS

| | | |
|------------------|---|----------------|
| Foto-WEB | HL0570_1E_B.jpg | 640x480/300dpi |
| Technický výkres | HL0570_1E-Plan_1_a.pdf | pdf |
| CAD | HL0570_1E-Plan_2_a1.dxf | dxf |