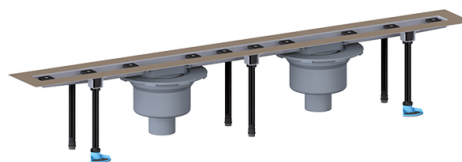
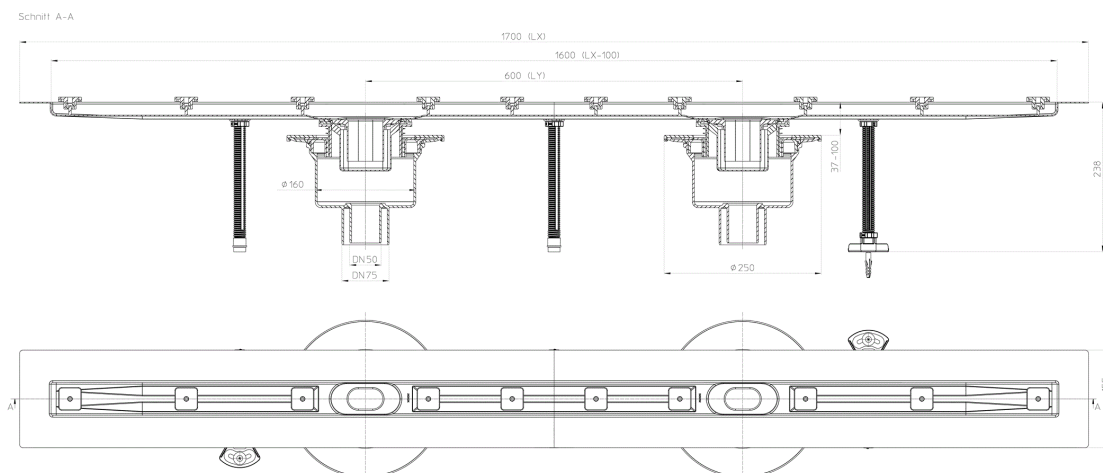


## HL50FV.0/170

Odtokový žlab z nerezové oceli se svislým odtokem k zabudování do plochy, odtok DN50/75 (2x), včetně montážního příslušenství, bez krytu. Stavební délka 1700mm



### Technický výkres



### TECHNICKÉ ÚDAJE

<b>Materiál</b>	Edelstahl, PP	<b>Stavební výška</b>	
<b>Dimense</b>	DN50/75	<b>Nástavec</b>	
<b>Hydraulická kapacita</b>	1,40 l/s	<b>Vtoková mřížka</b>	
<b>Hmotnost</b>	8,9	<b>Třída zatížení</b>	K3 - 300kg

EAN

9003076038015

Přítok

Normy

## HLAVNÍ ÚDAJE

## Náhradní díly

**HL050.2EN**

Aretační šrouby pod kryt (2. ks)

**HL050.5EN**

Sifonová vložka NOVÁ

**HL050.8E**

Dorazová lišta pro obklad.

**HL050N.1E**

Sada výškově stavitelných nožiček k sérii HL50, 2 ks v balení

## Příslušenství

**HL050.3EN**

Aretační šrouby pod kryt dlouhé (2. ks)

**HL050D/170**

Kryt žlabu Design vhodný pro žlaby délky 1700mm

**HL050I/170**

Kryt žlabu Individuell vhodný pro žlaby délky 1700mm

**HL050S/170**

Kryt žlabu Standard vhodný pro žlaby délky 1700mm

## ÚDAJE TÝKAJÍCÍ SE BALENÍ

## Krabice

Balení po množství	1 [Kusů]
Hmotnost	9,4 [kg]
EAN/balení	9003076038015
Výška/Šířka/Hloubka	185/185/1450 [mm]
Objem	0,04962625 [m <sup>3</sup> ]

## DOWNLOADS

Foto-TISK	<b>HL50FV_0_02_pr.tif</b>	max.
Foto-WEB	<b>HL50FV_0_02_B.jpg</b>	640x480/300dpi
Foto-Parts List	<b>HL50FV_0_02_gr.jpg</b>	150x150/72dpi
Technický výkres	<b>HL50FV_0_170_1_b.pdf</b>	pdf
CAD	<b>HL50FV_0_170_2_b1.dxf</b>	dxf

**Video**

**YouTube Video**

**Prospekt**

**Prospekt\_koupelny\_HL2019\_cs.pdf**