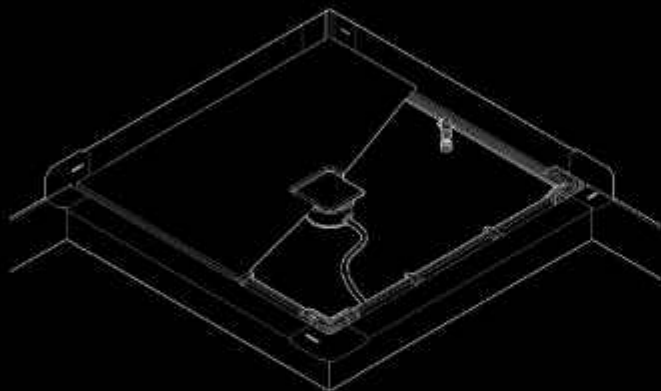


# KALDEWEI

**ESR BODENEHEN | ESR FLOOR-LEVEL | ESR PLAIN-PIED  
ESR A FILO DEL PAVIMENTO | ESR ENRASADO**



# 2

## **DE Montageanleitung | EN Installation instructions**

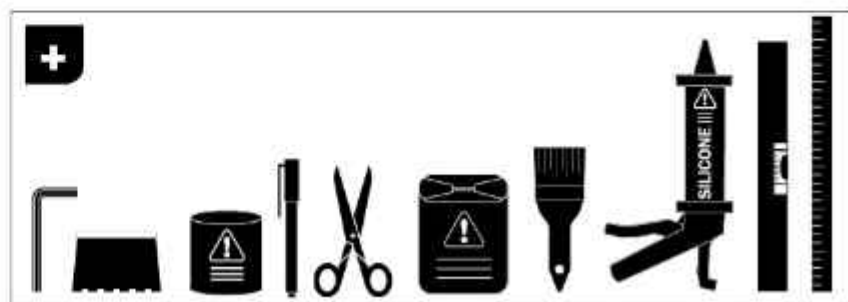
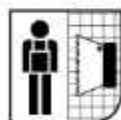
NL Montagehandleiding | FR Instructions de montage | IT Istruzioni di montaggio  
ES Instrucciones de montaje | PT Instruções de montagem | DA Monteringsvejledning  
NO Monteringsanvisning | SV Monteringsanvisning | FI Asennusohje | ET Paigaldusjuhised  
LV Montāžas instrukcija | LT Montavimo instrukcija | PL Instrukcja montażu | CS Návod k montáži  
RU Инструкция по монтажу | UK Інструкція з монтажу | SK Návod na montáž | HU Összeszerelési utasítás | RO Instrucțiuni de montare | SL Navodila za montažo | HR Upute za montažu  
BG Ръководство за монтаж | EL Οδηγίες συναρμολόγησης | TR Montaj talimatı | AR بيكرتلا ليليد  
ZH 安装说明书 | JA 設置説明書 | KO 조립설명서 | ID Petunjuk perakitan | TH คู่มือการติดตั้ง  
VI Hướng dẫn lắp ráp | HI स्थापना निर्देश



1.

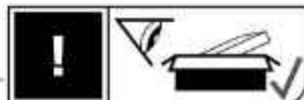


2.



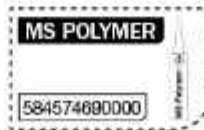
DIN 18 534

# ESR BODENEbenen



							1240 mm	940 mm							
≤ 900 mm	4	4	2	4	-	4	-	3	6	1	4	1	2	4	1
1000 - 1200 mm	6	6	2	4	-	4	3	-	6	1	4	1	2	4	1
1000 - 1200 mm	8	8	2	4	-	4	3	-	6	1	4	1	2	4	1
1300 - 1500 mm	6	6	2	4	2	4	2	2	8	1	4	1	2	4	1

Inch = mm x 0,0394

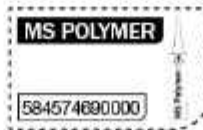


# ESR BODENEbenen



							1240 mm	940 mm							
 1000 - 1200 mm 1300 - 1500 mm	8	8	2	4	2	4	2	2	8	1	4	1	2	4	1
 ≤ 900 mm 1600 - 1800 mm	8	8	2	4	4	4	2	2	8	1	4	1	2	4	1
 1000 - 1200 mm 1600 - 1800 mm	10	10	2	4	4	4	2	2	8	1	4	1	2	4	1
 1500 mm 1500 mm	8	8	2	4	4	4	4	-	9	1	4	1	2	4	1

Inch = mm x 0,0394

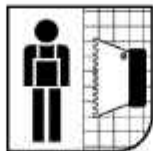




287.839



3. - 13.



287.981



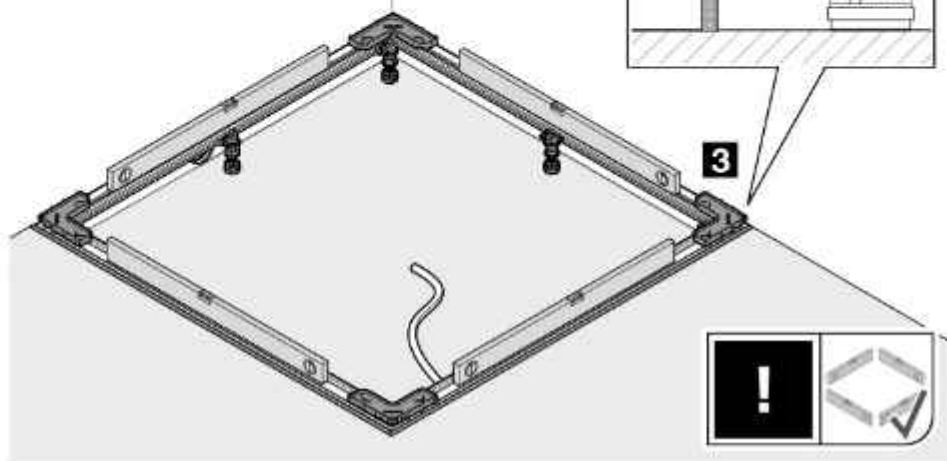
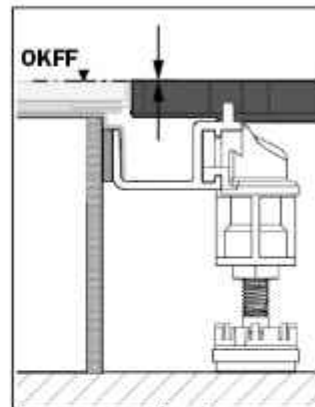
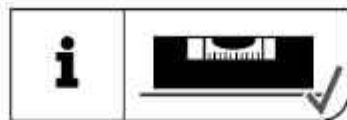
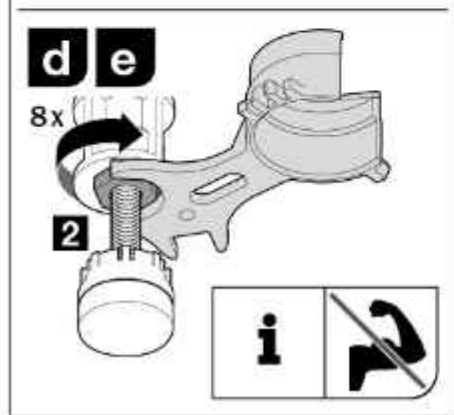
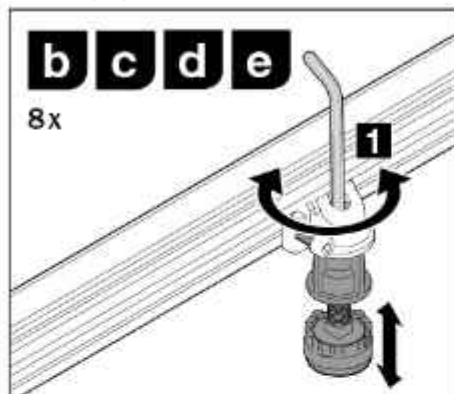
14. - 54.

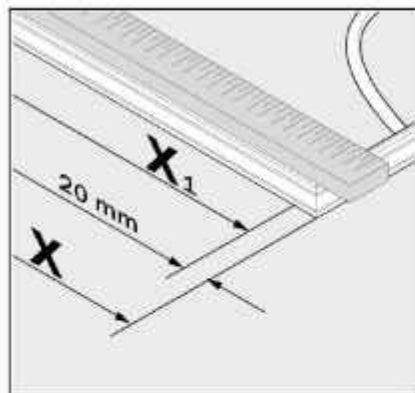


287.839



55. - 71.

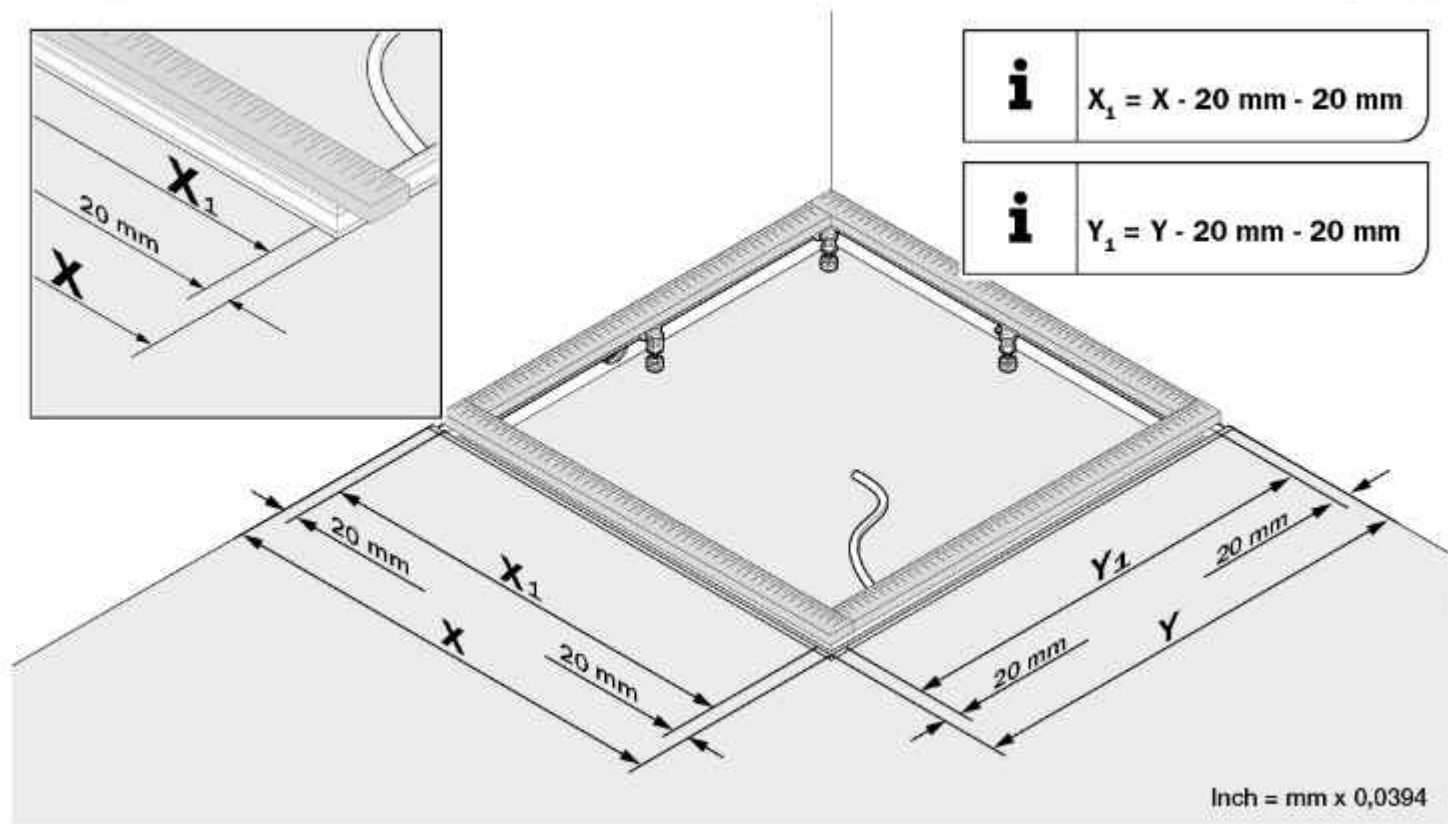
**14.**

**i**

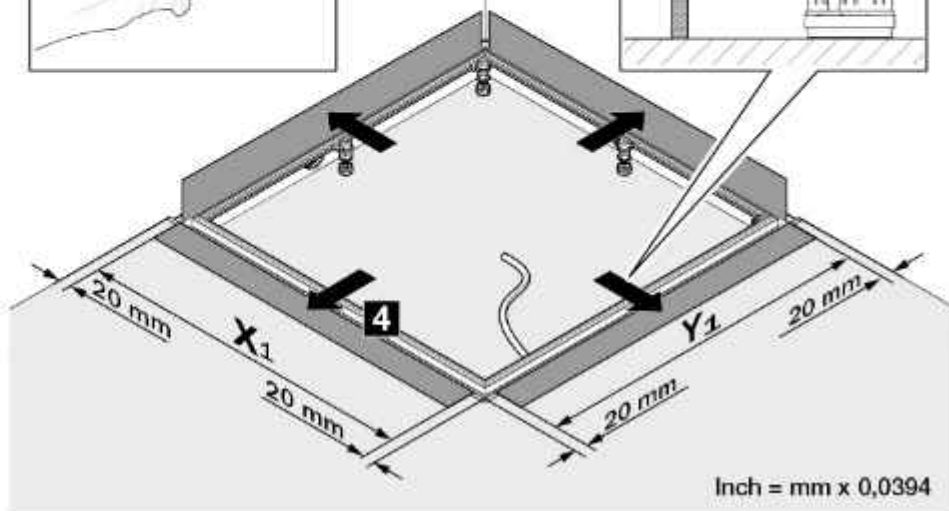
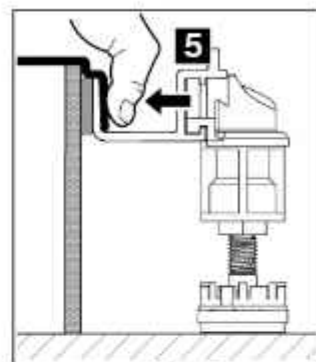
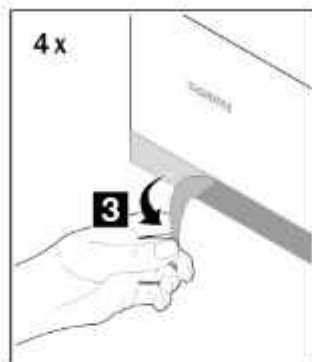
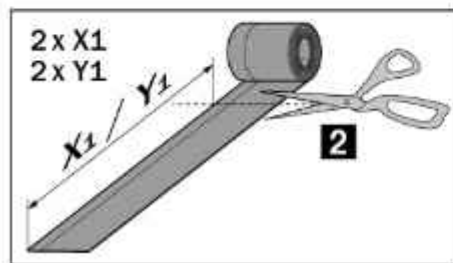
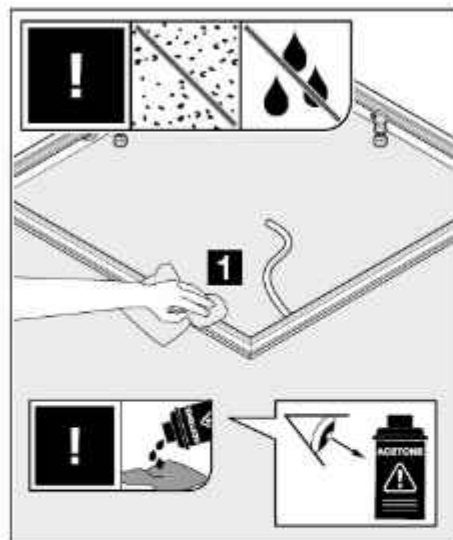
$$X_1 = X - 20 \text{ mm} - 20 \text{ mm}$$

**i**

$$Y_1 = Y - 20 \text{ mm} - 20 \text{ mm}$$

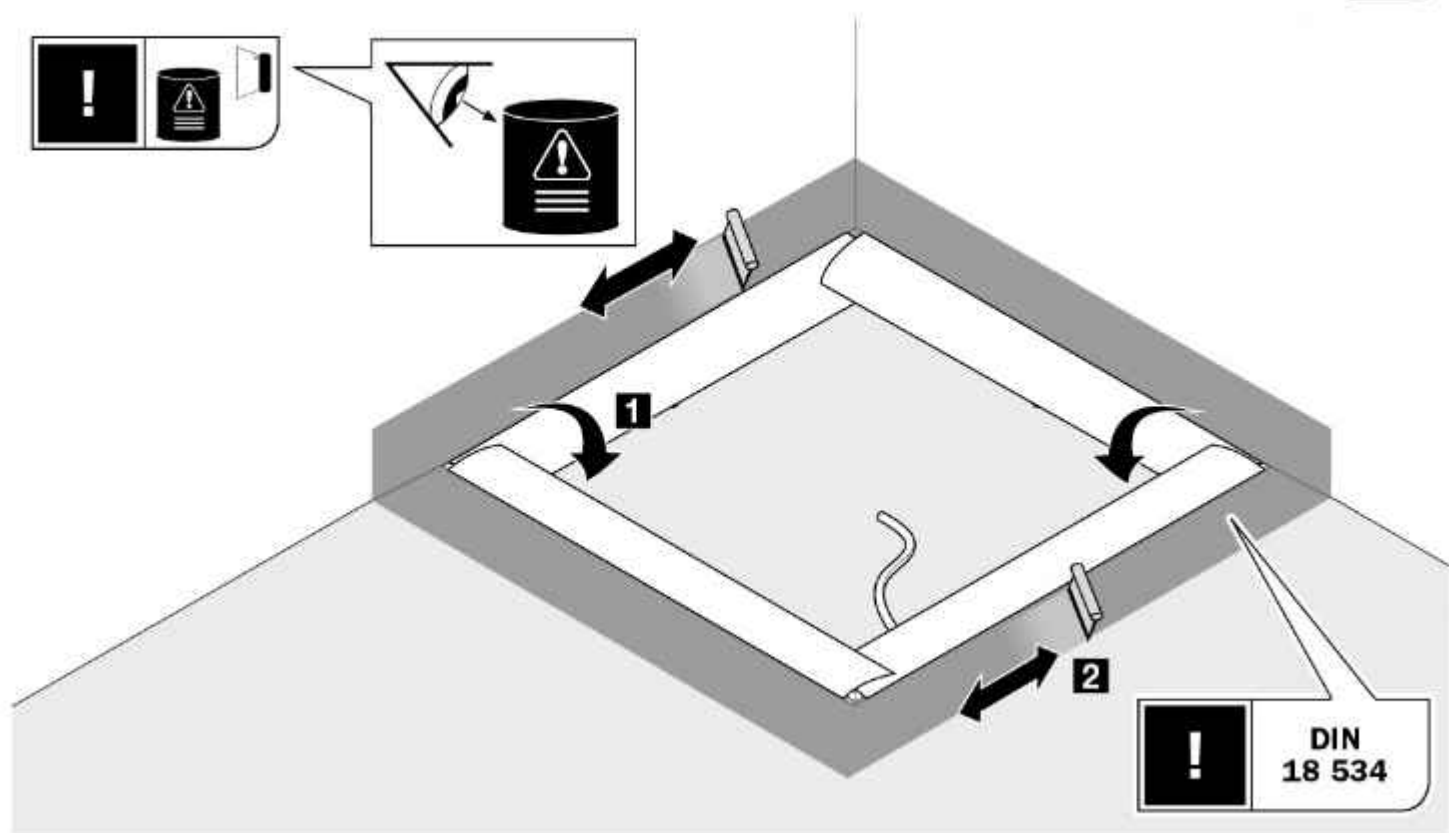


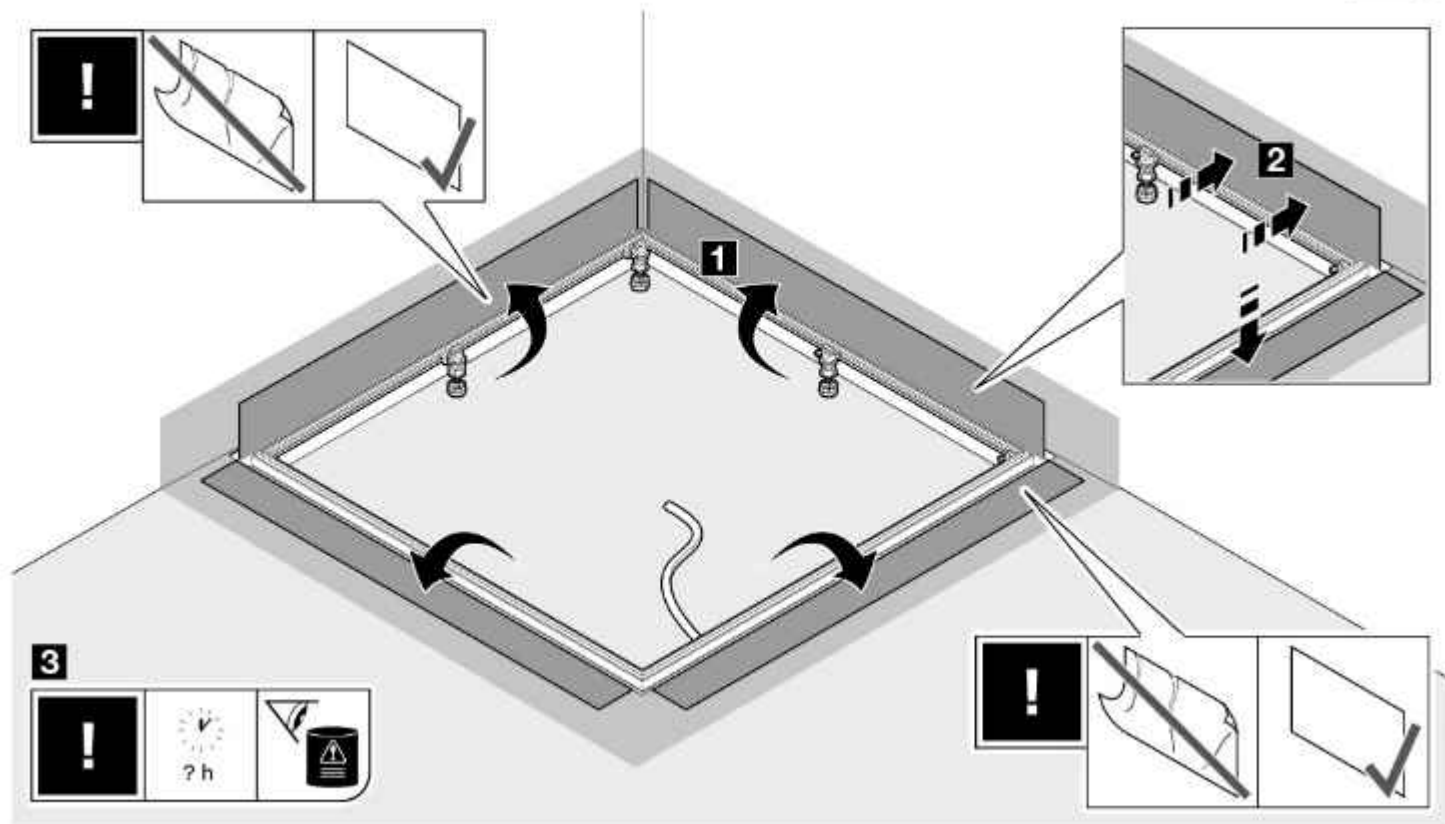
Inch = mm x 0,0394

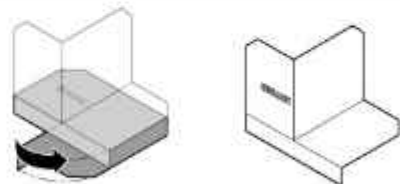
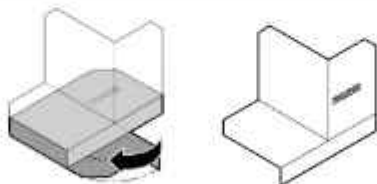
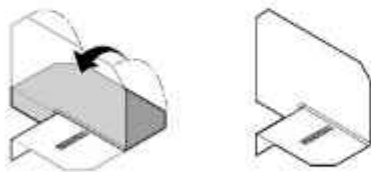
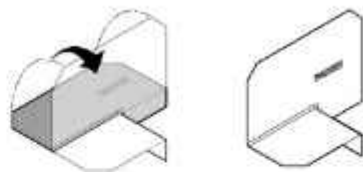
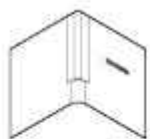


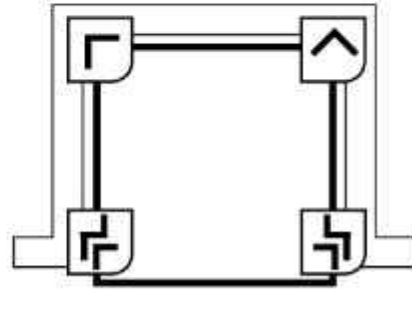
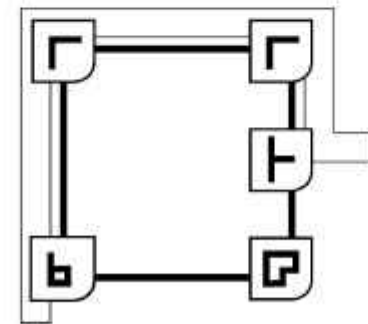
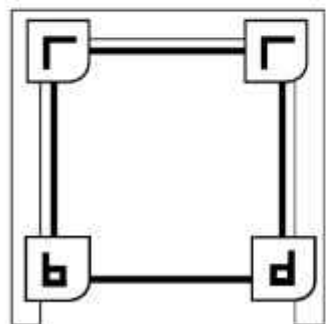
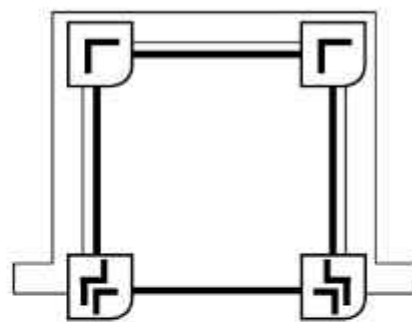
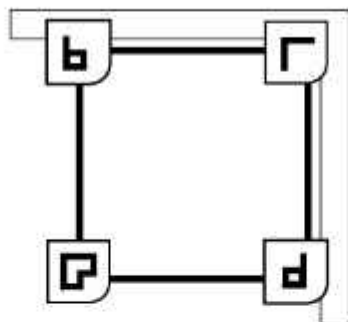
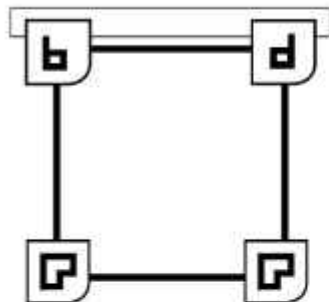
Inch = mm x 0,0394

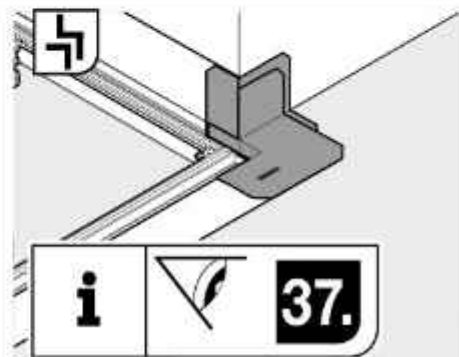
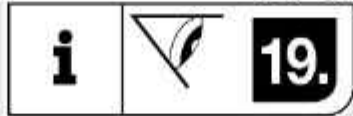
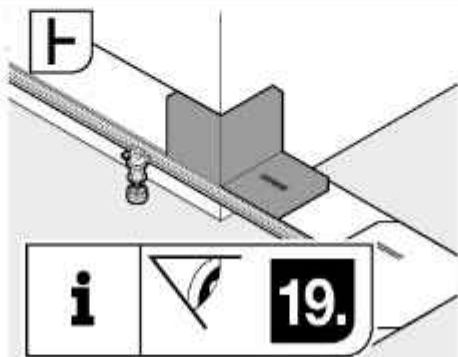
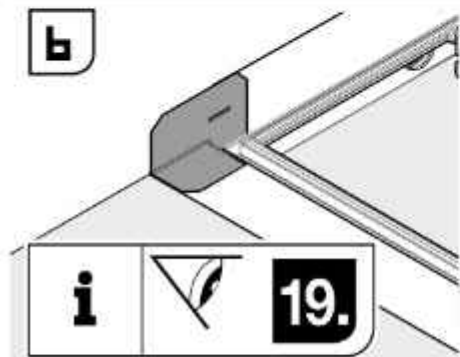
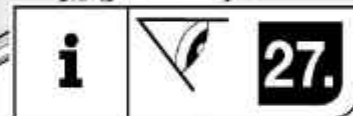
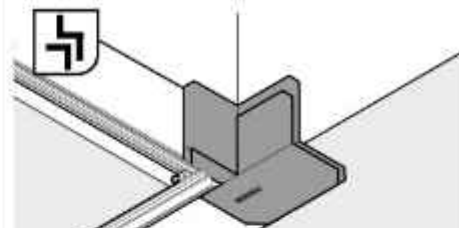
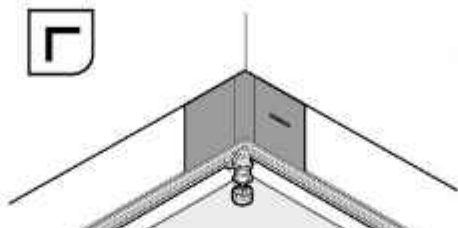
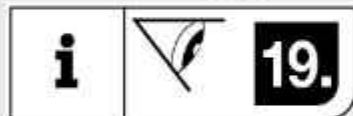
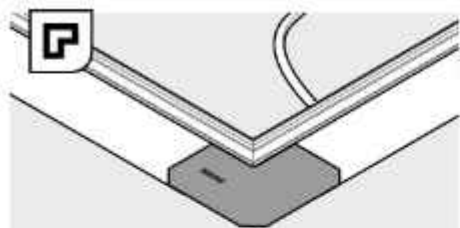


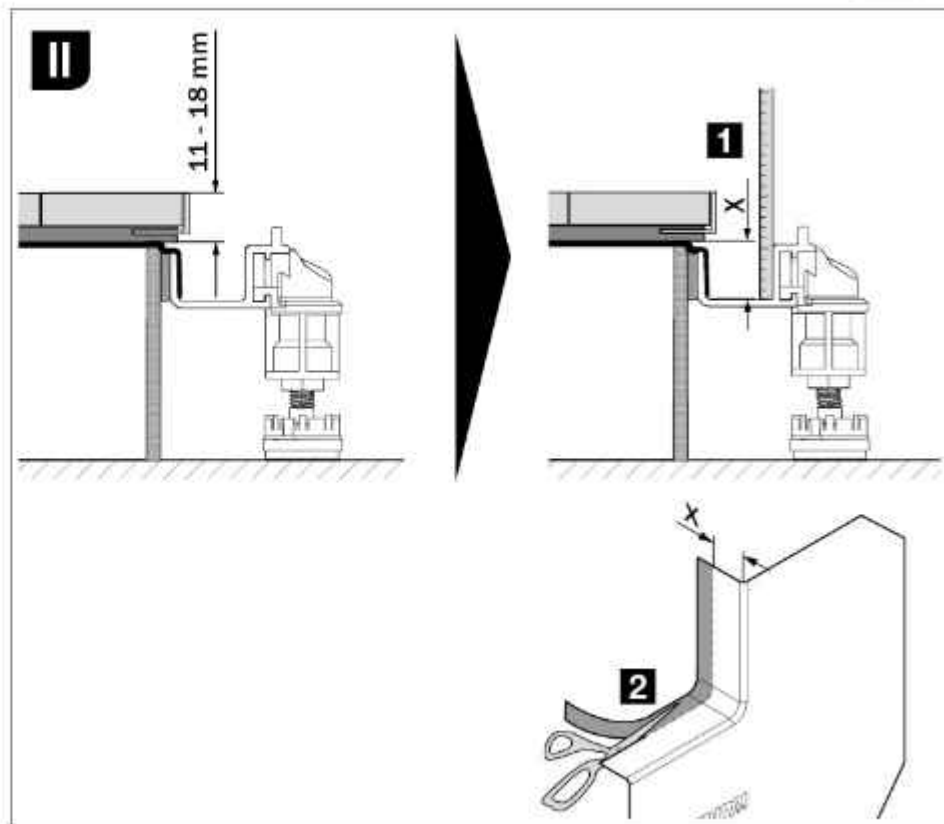
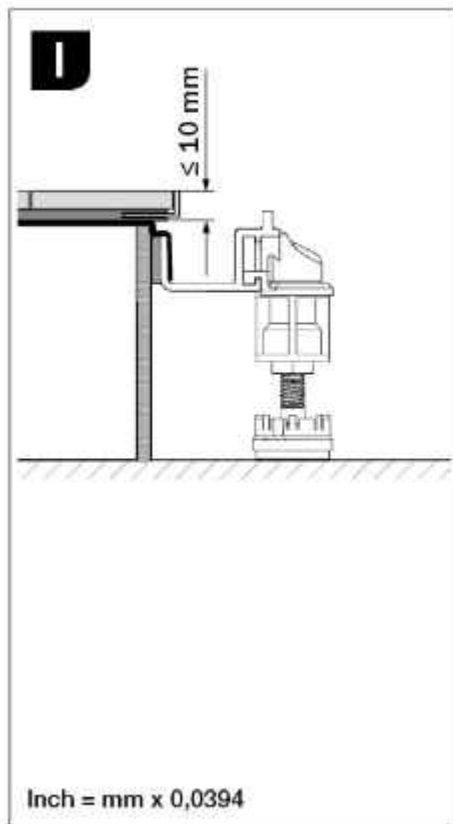


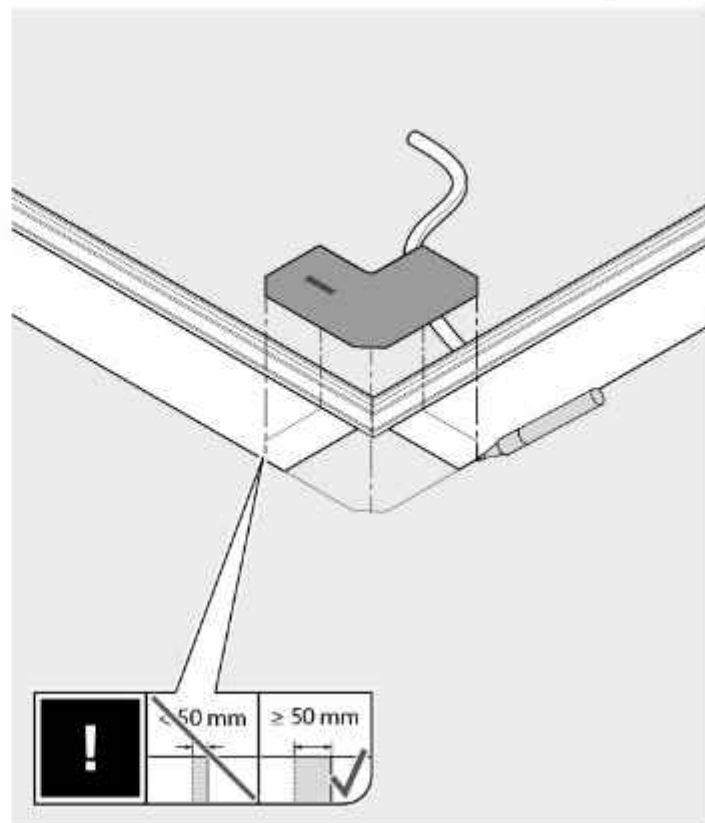
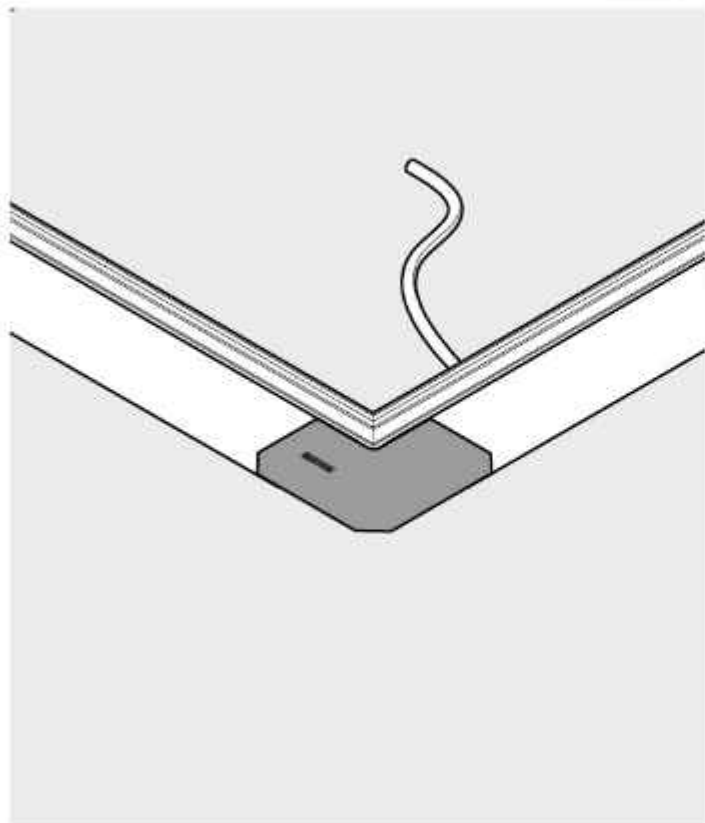


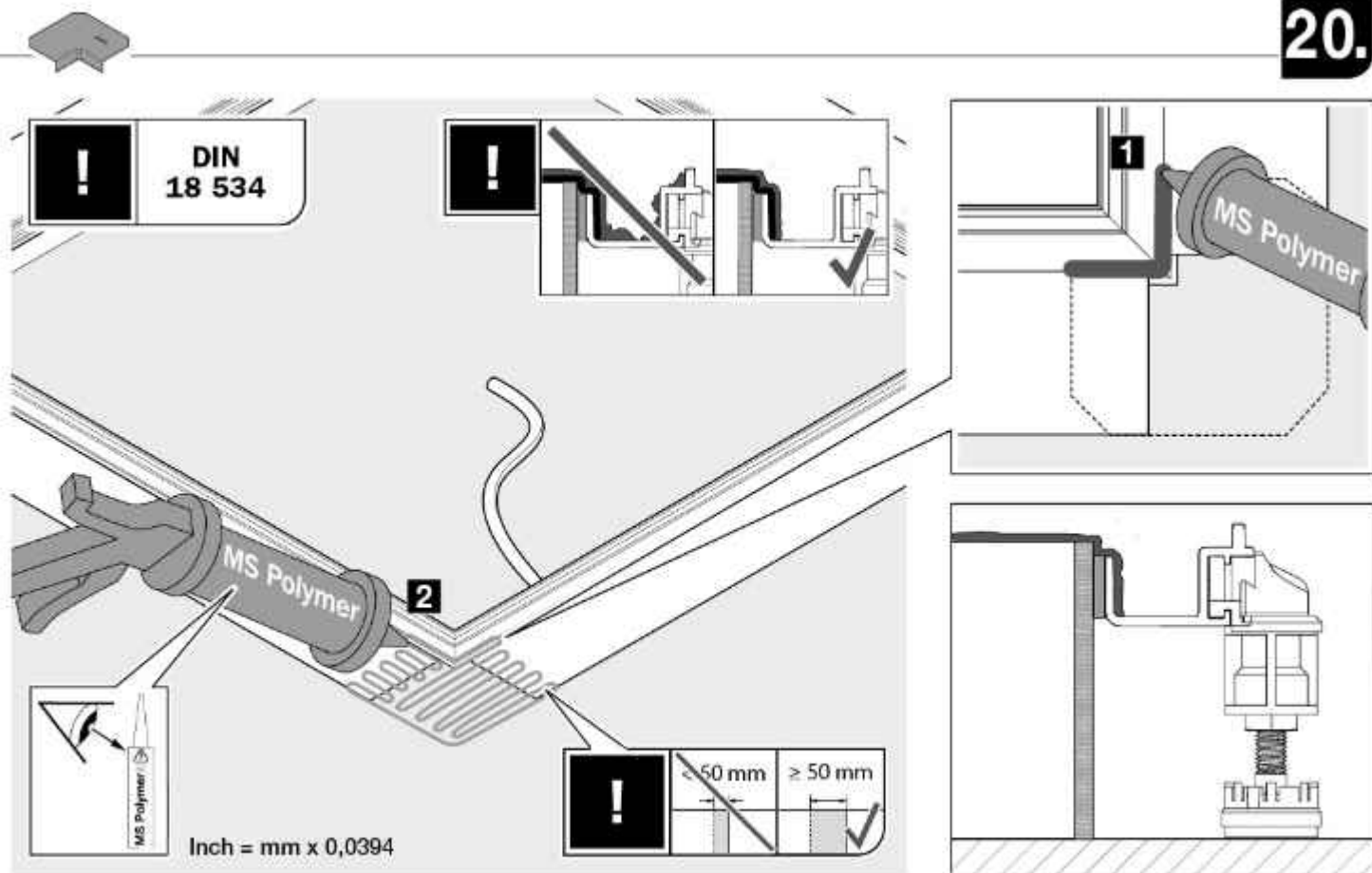




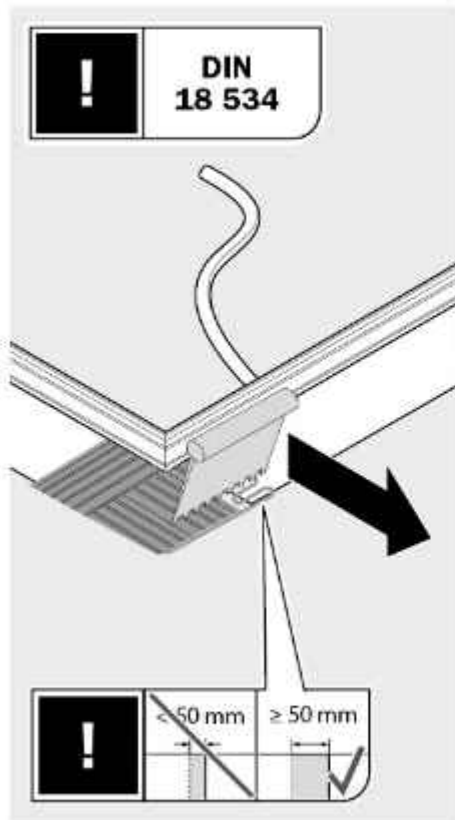
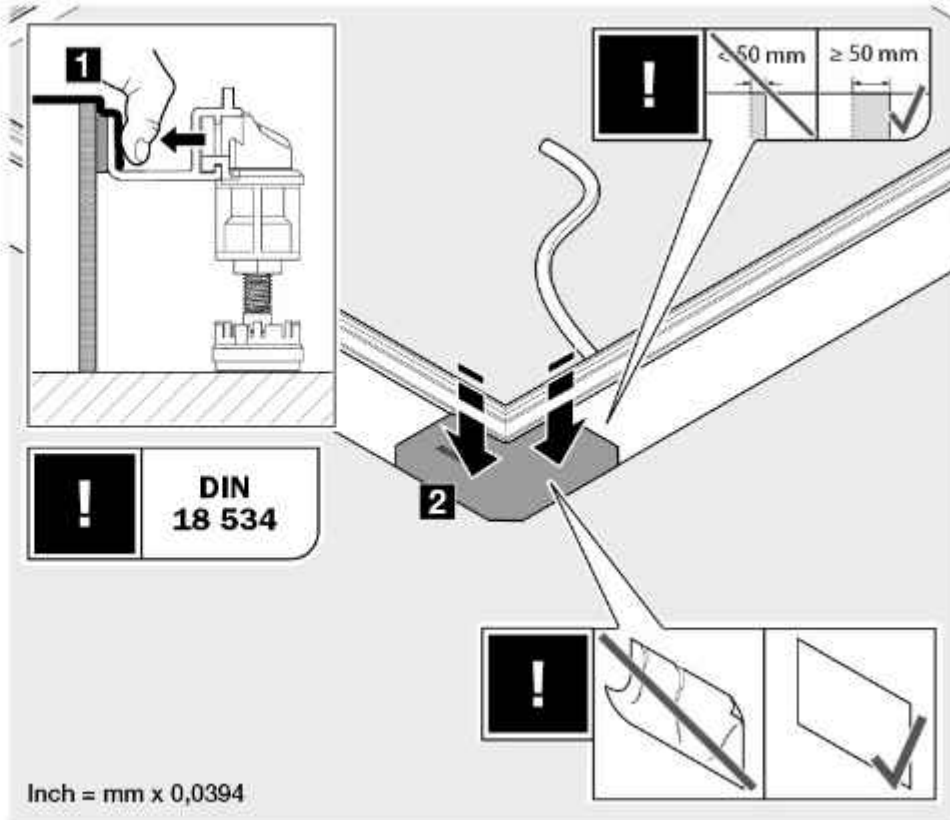




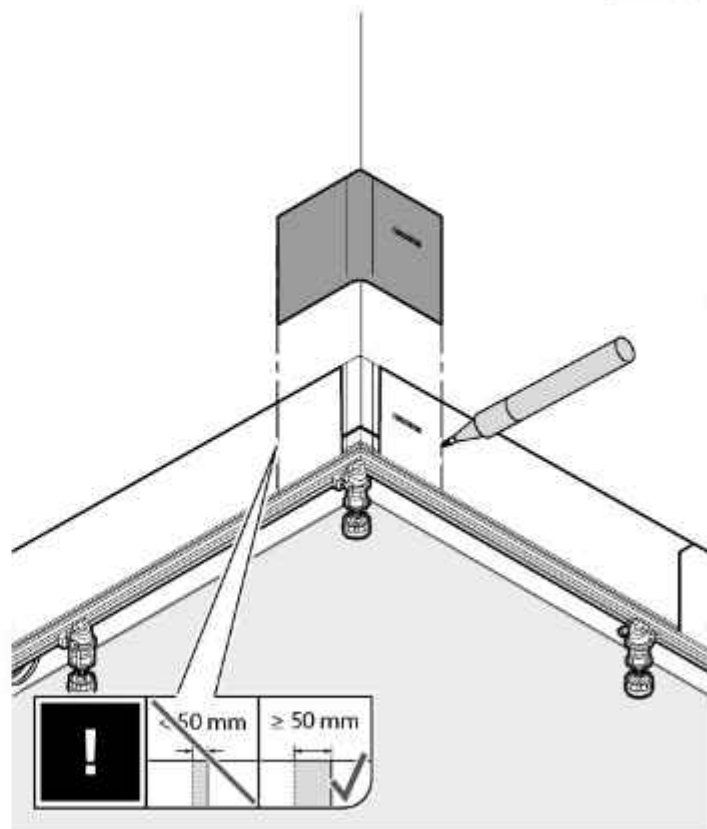
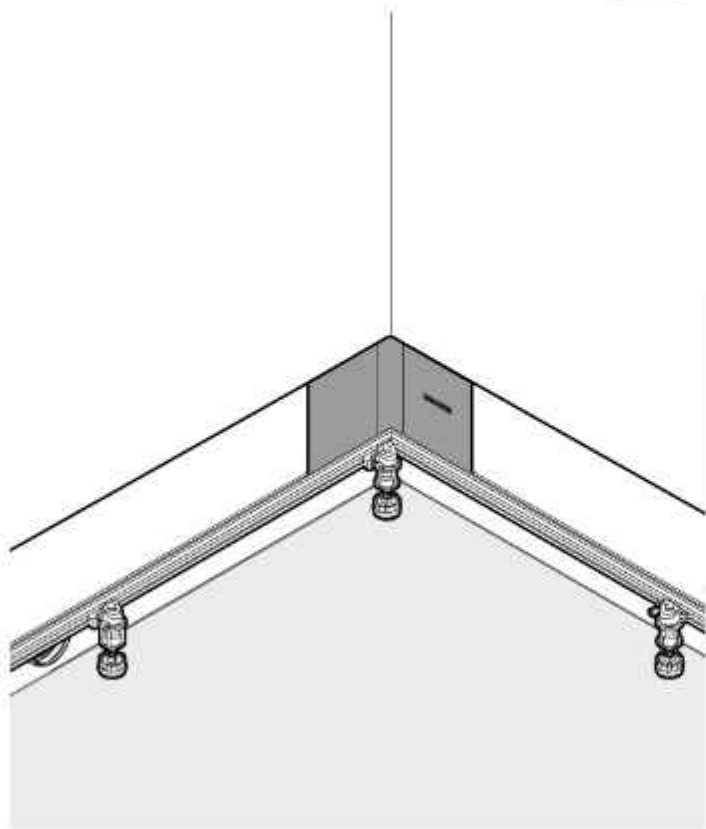


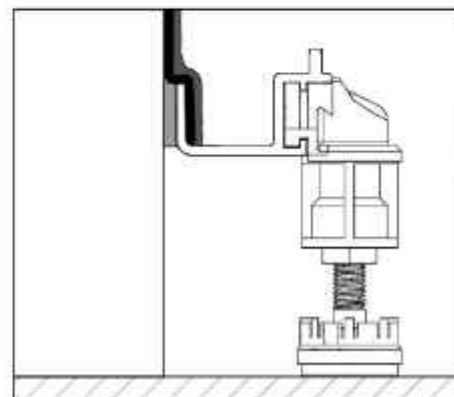
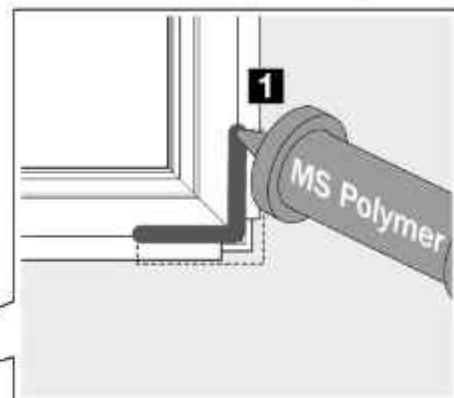
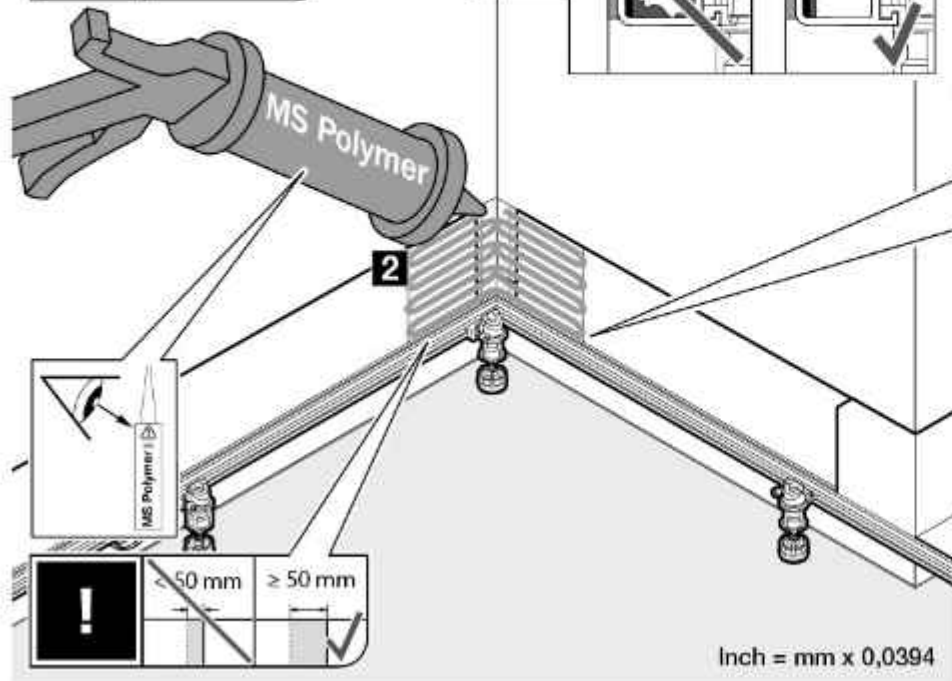
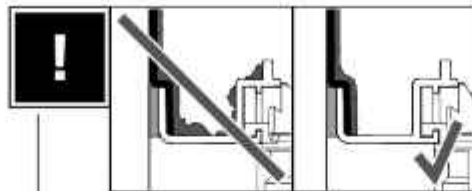


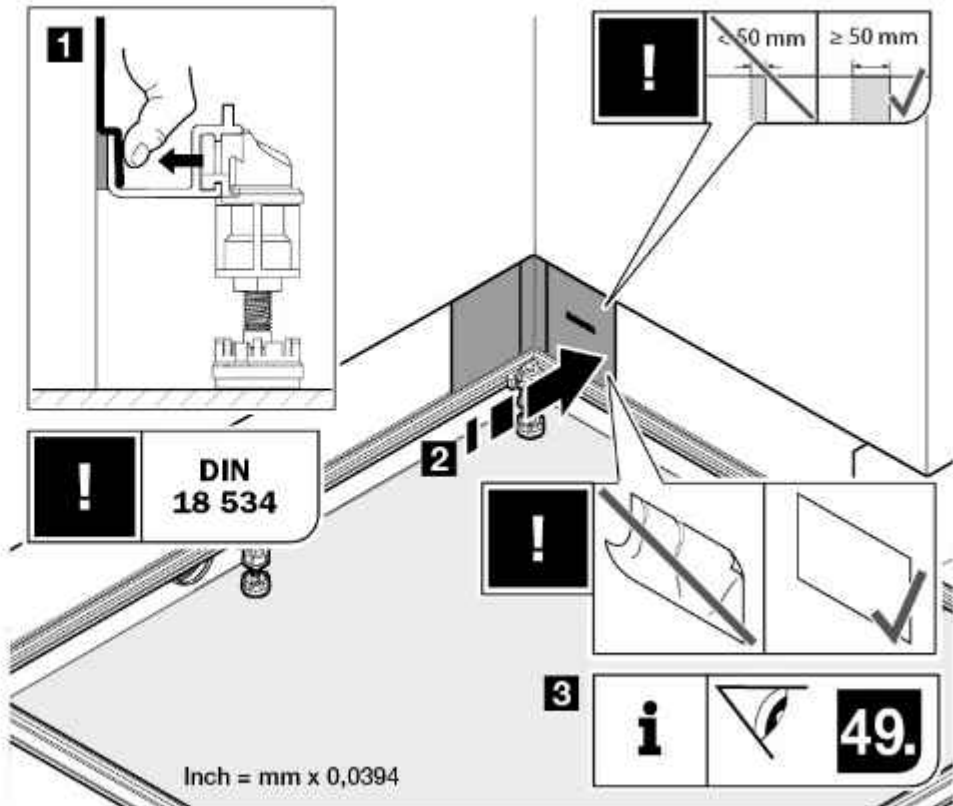
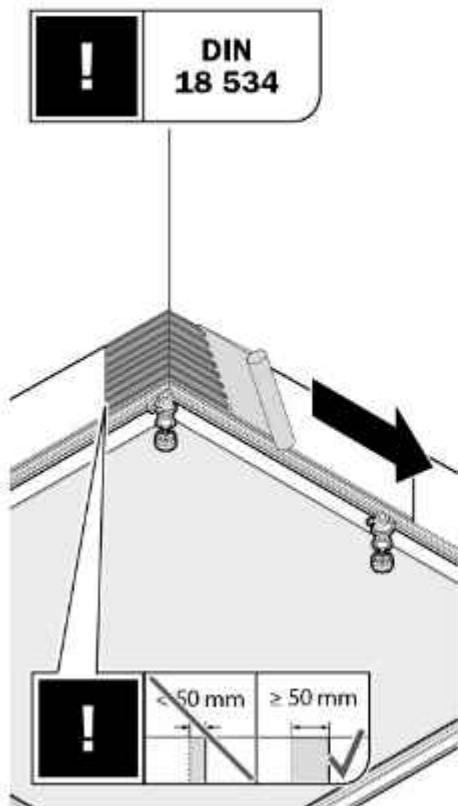


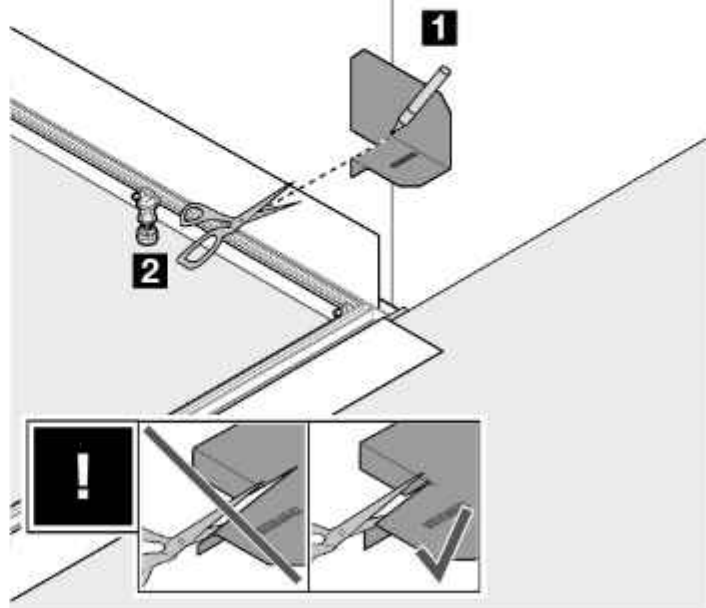
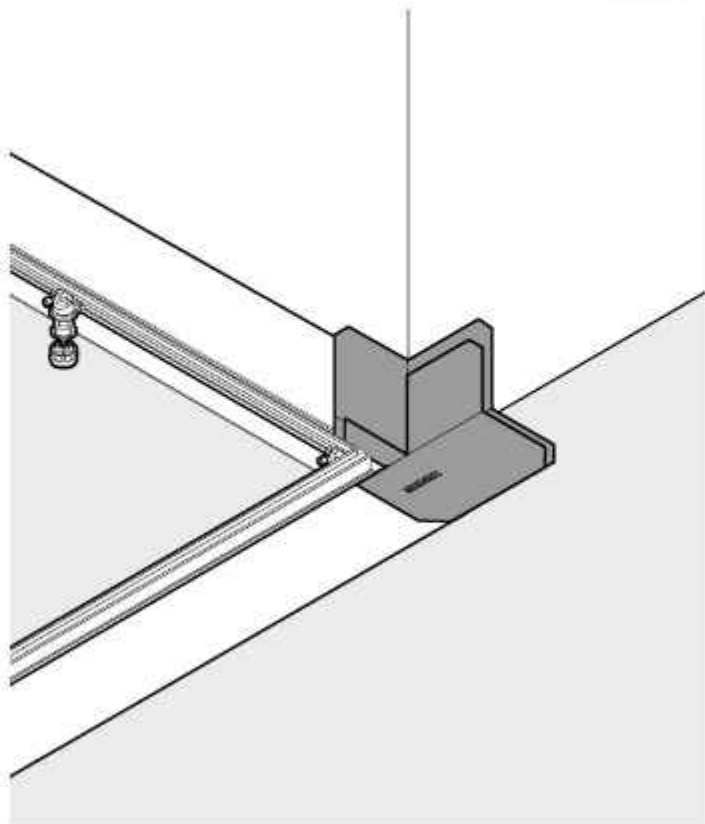
**21.****22.**

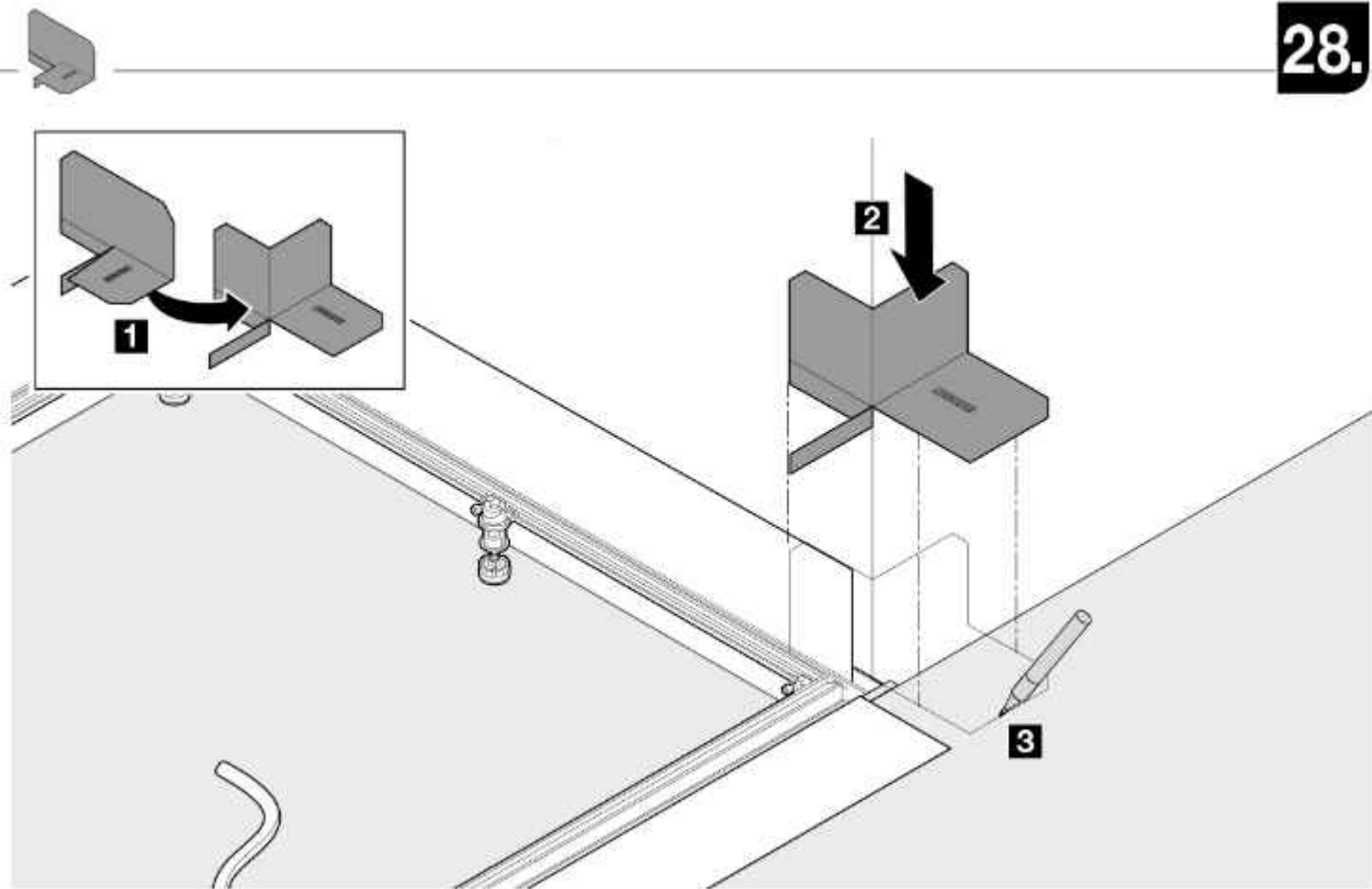
Inch = mm x 0,0394





**25.****26.**

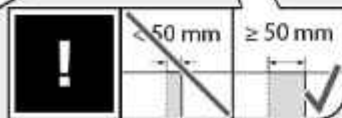
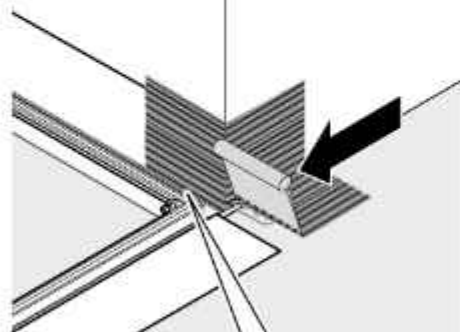
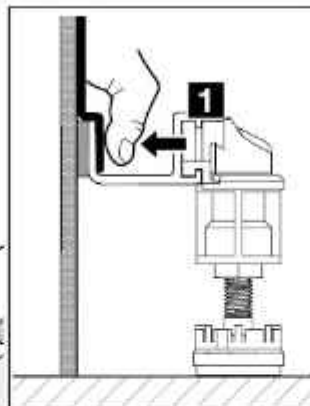






**30.**

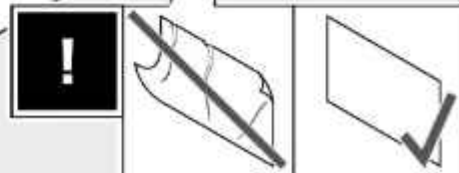
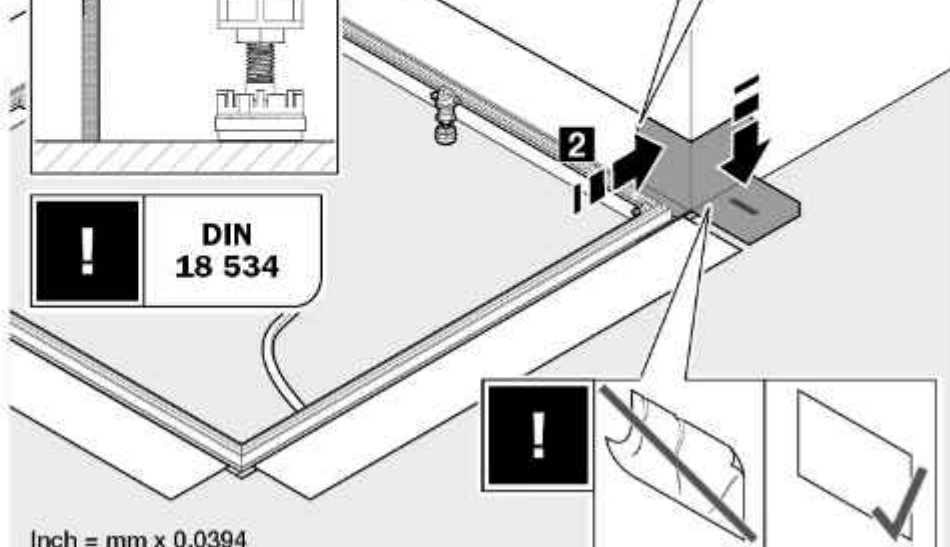
**!** DIN  
18 534

**31.**

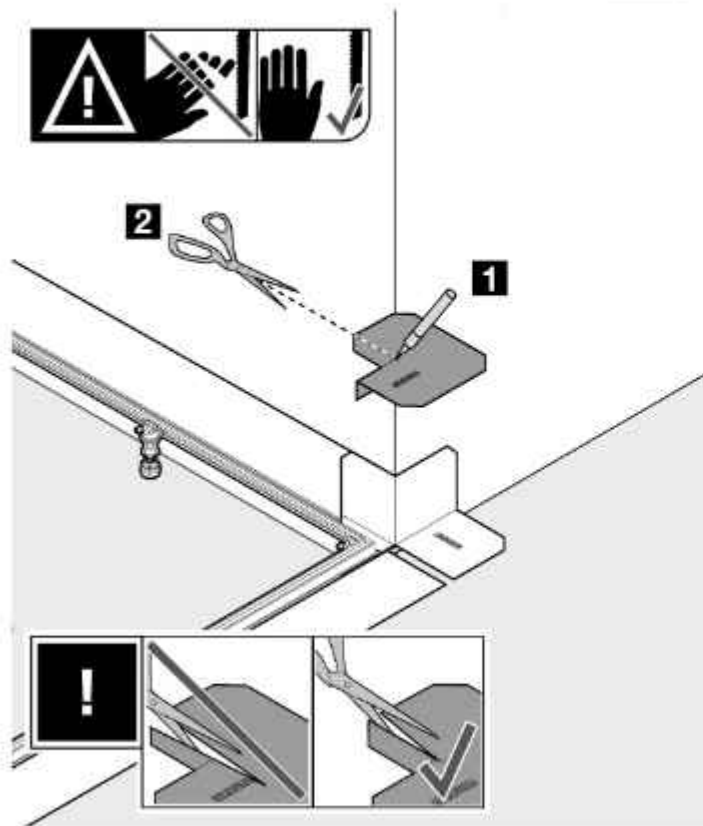
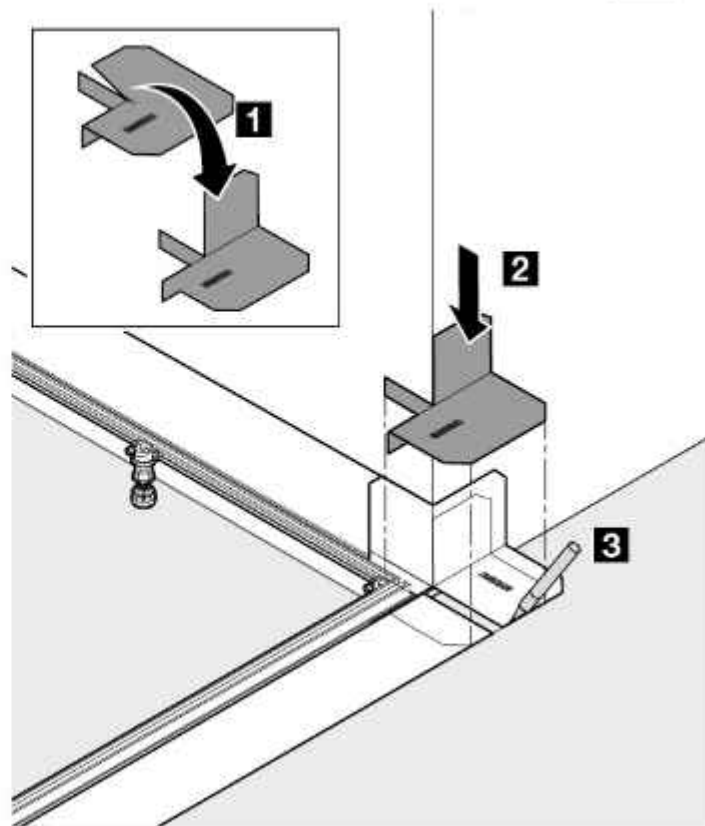
**!** DIN  
18 534

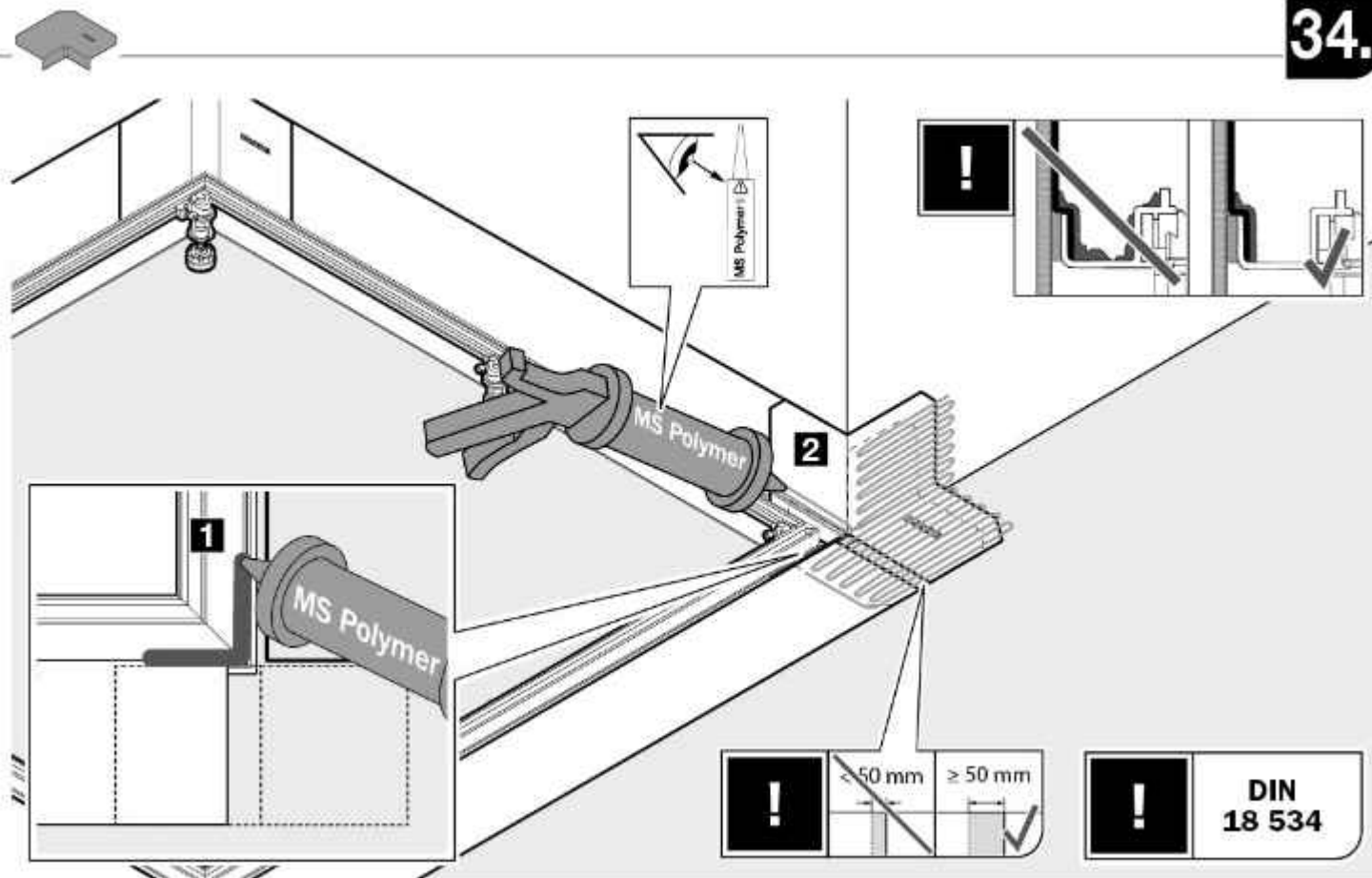
Inch = mm x 0,0394

**!** < 50 mm ≥ 50 mm



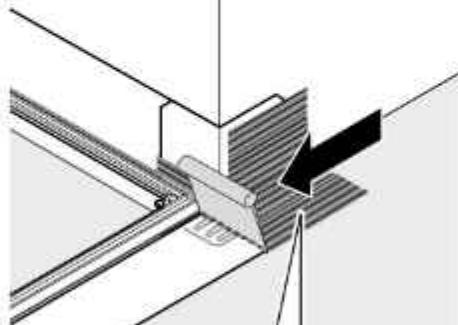


**32.****33.**

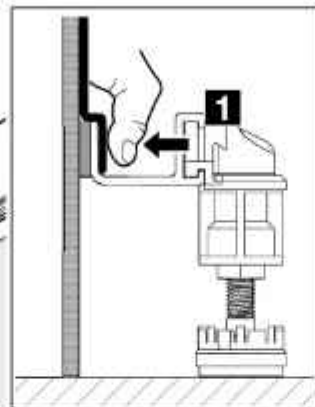


**35.****36.**

**!** DIN  
18 534



**!** < 50 mm ≥ 50 mm

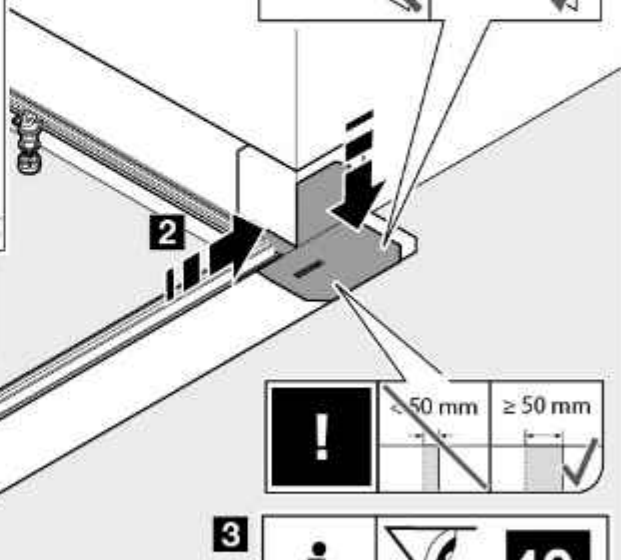
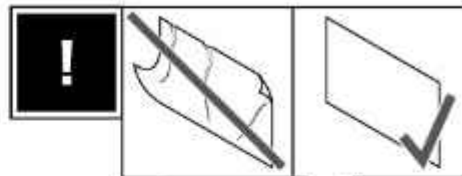


**!** DIN  
18 534

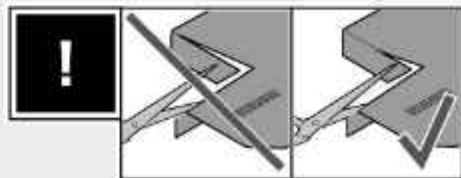
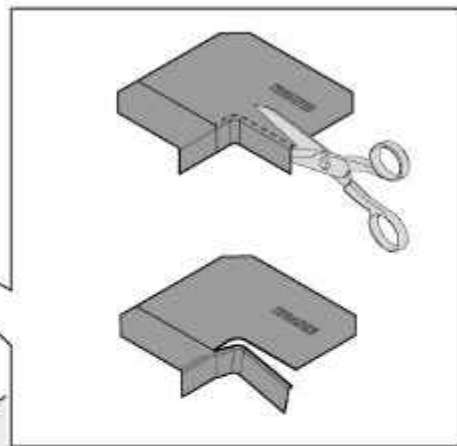
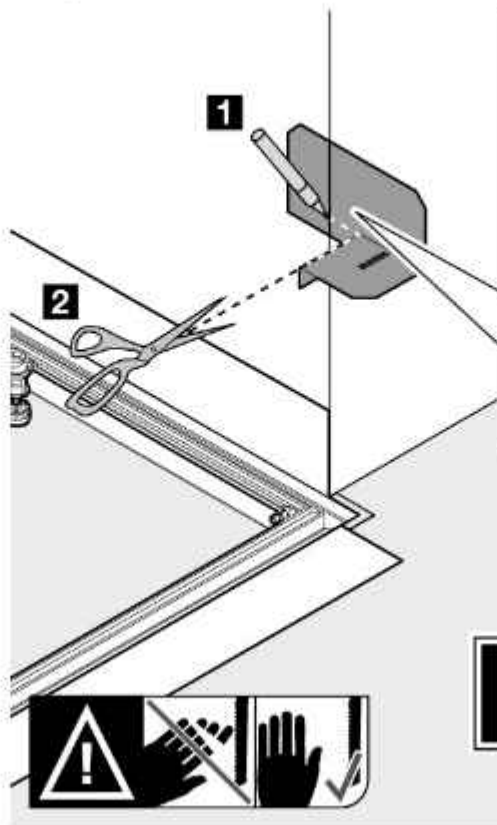
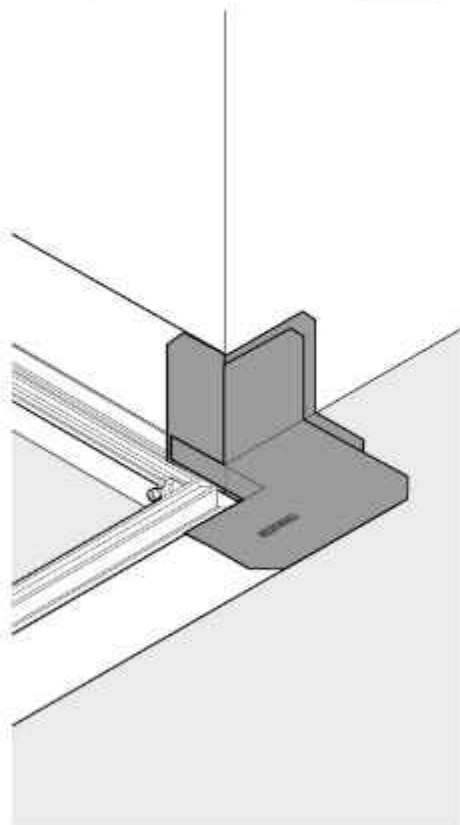
WALL

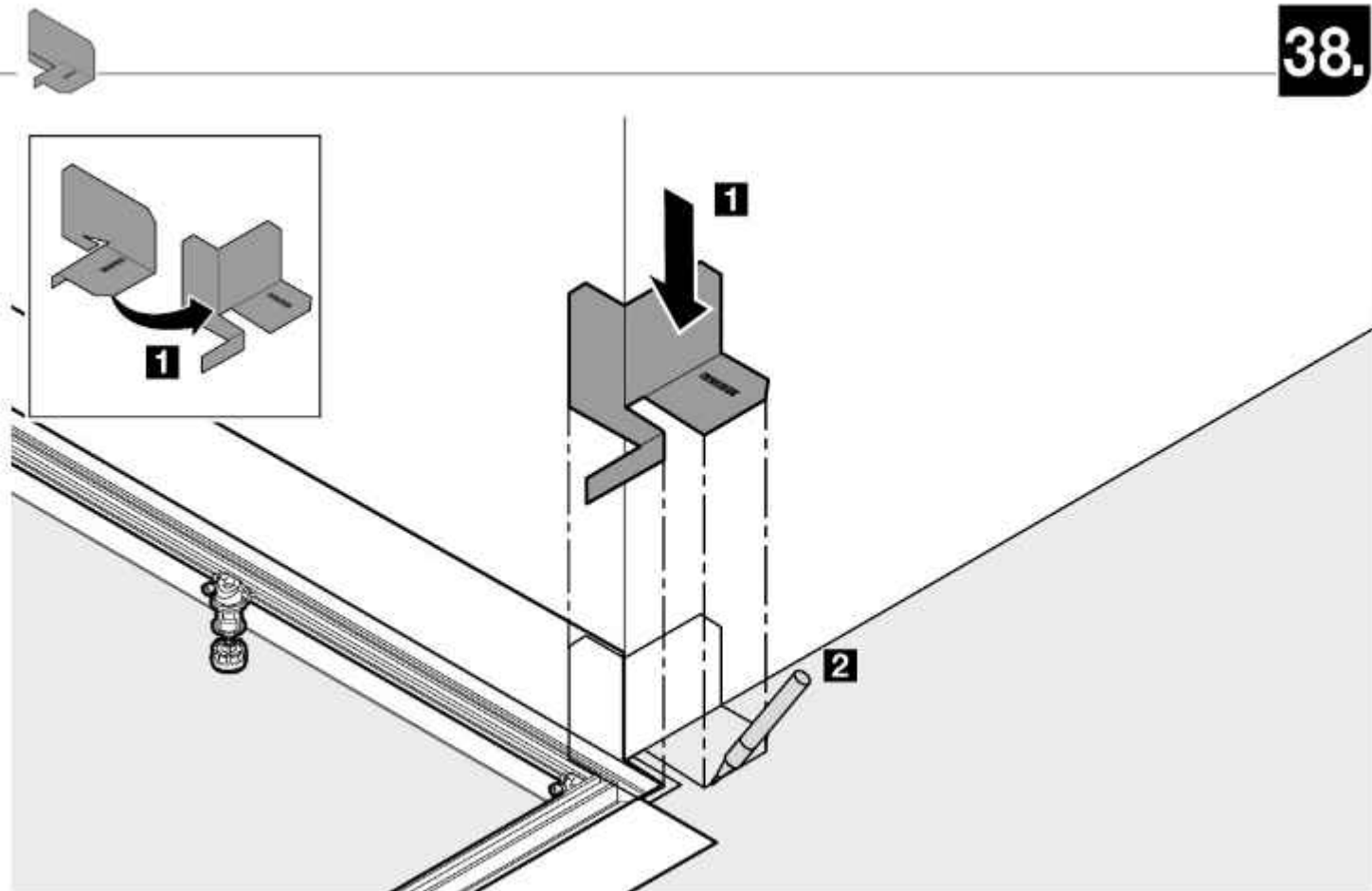
FLOOR

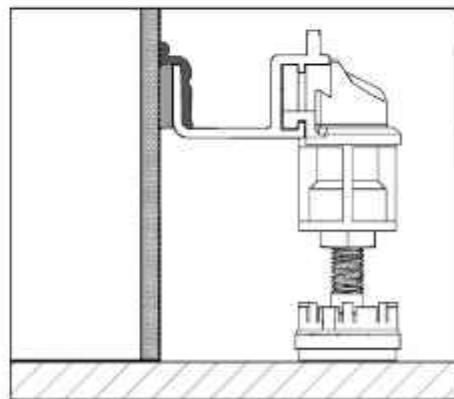
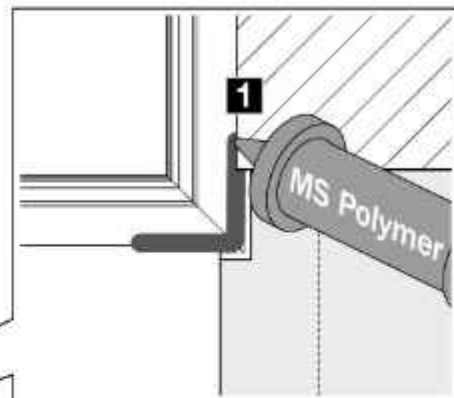
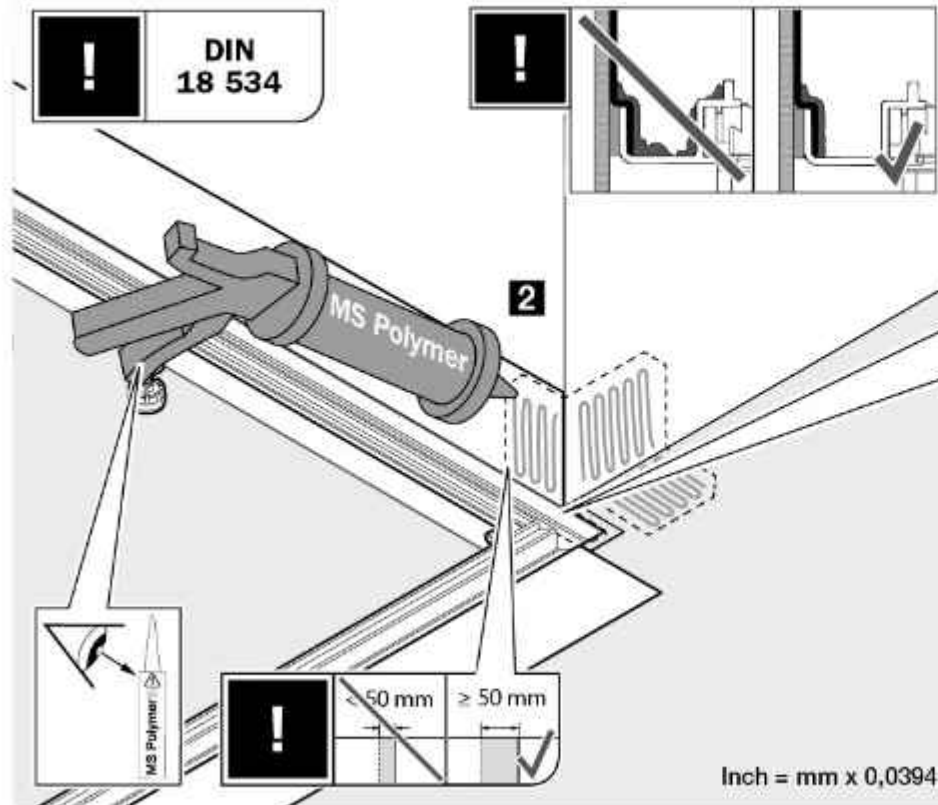
Inch = mm x 0,0394



**3** **i** **!** < 50 mm ≥ 50 mm **49.**

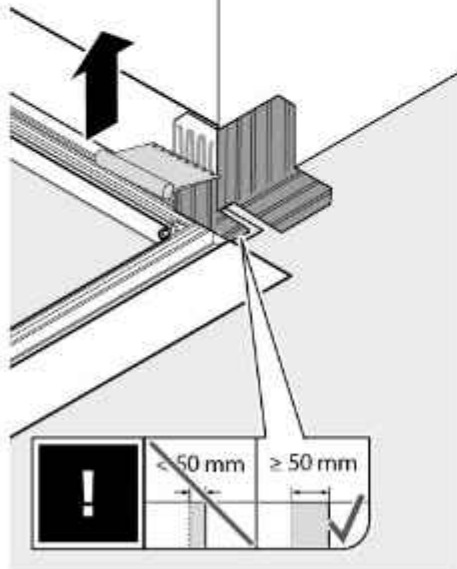
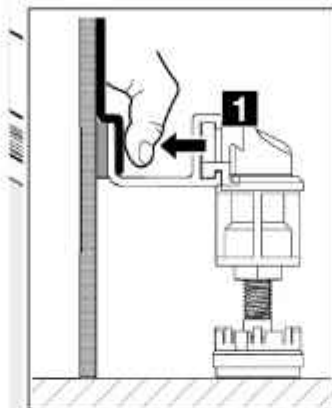
**i****37.**



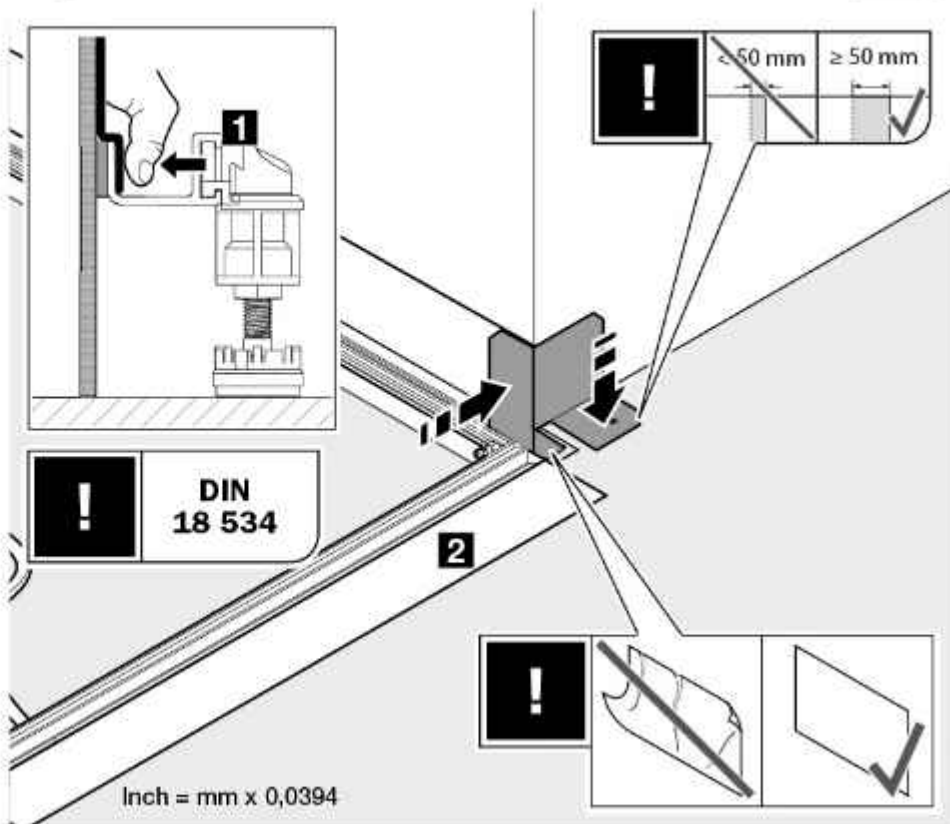


**40.**

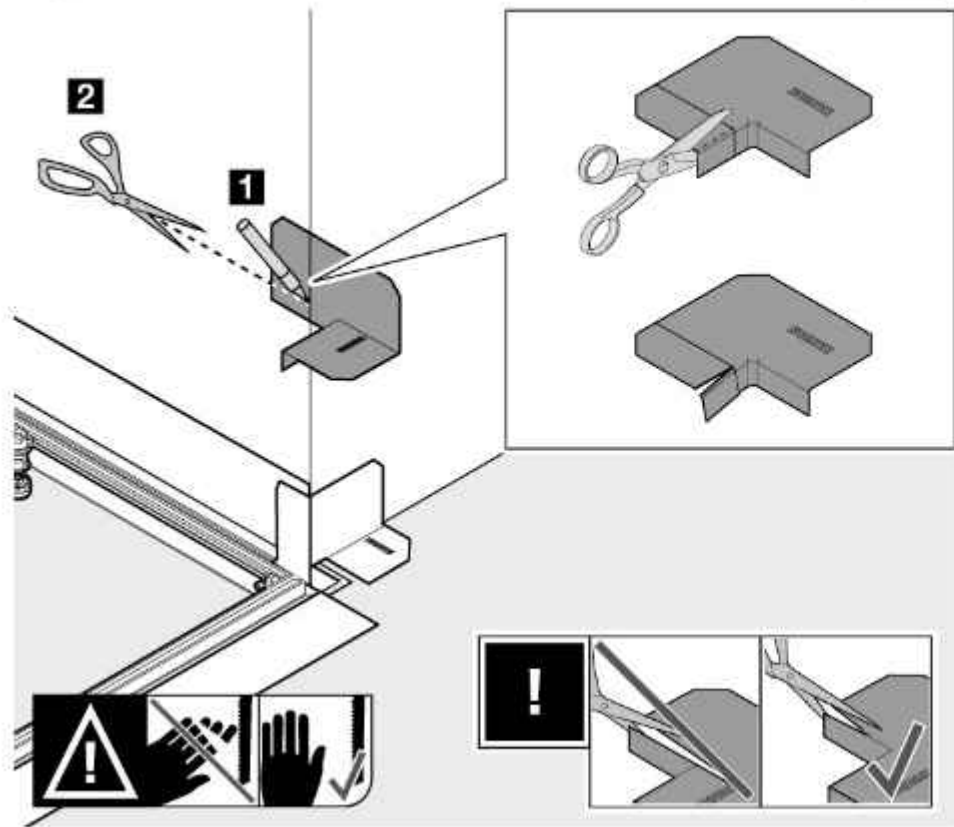
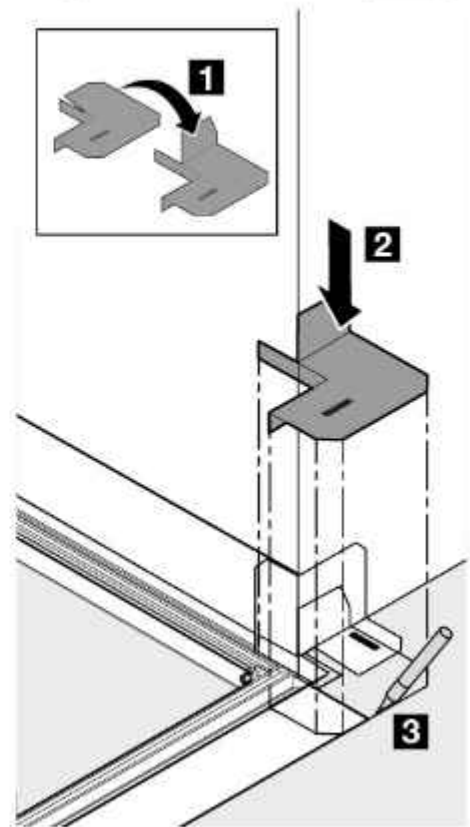
**!** DIN 18 534

**41.**

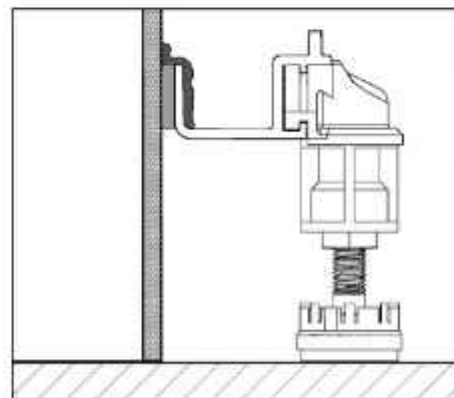
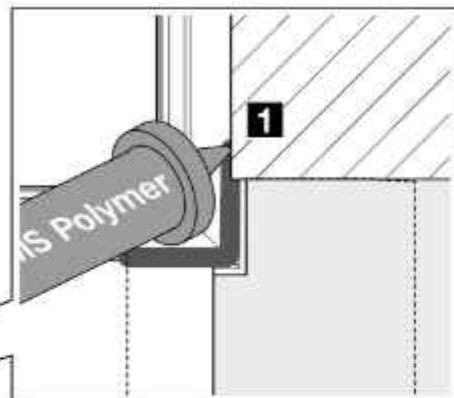
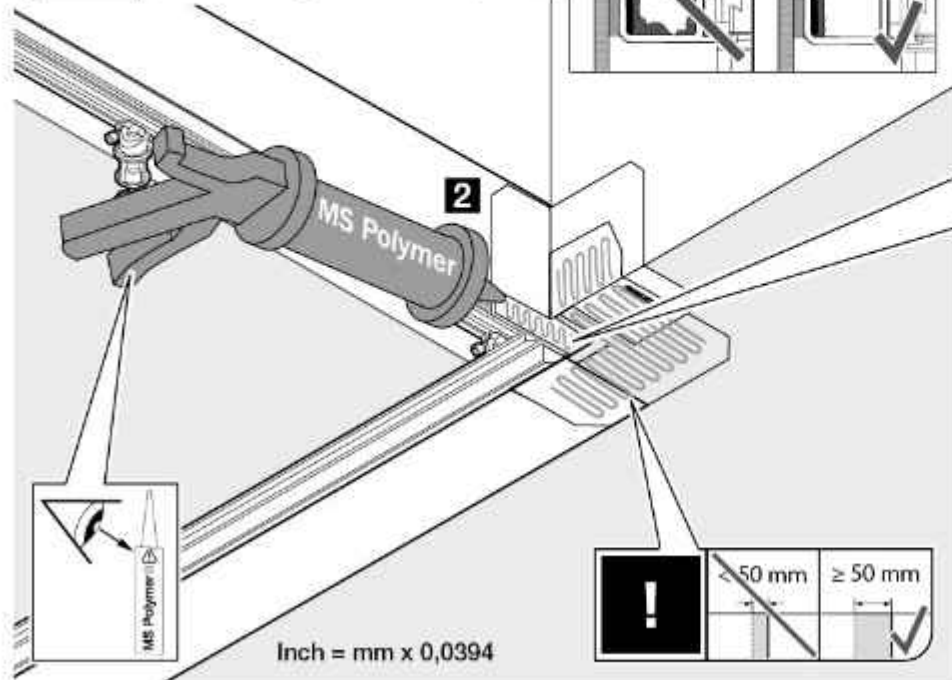
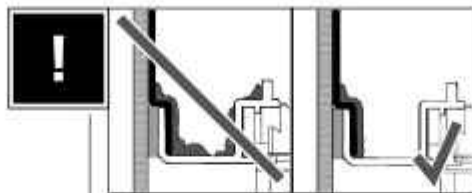
**!** DIN 18 534



Inch = mm x 0,0394

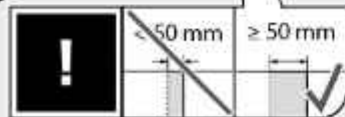
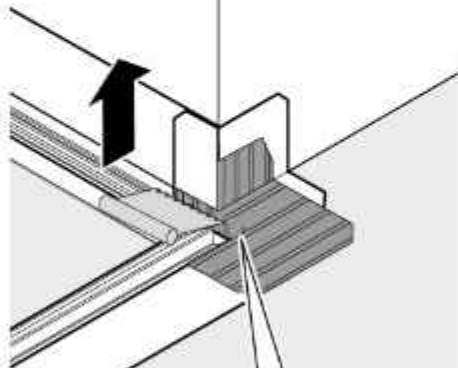
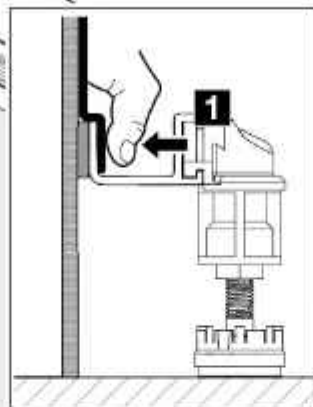
**42.****43.**



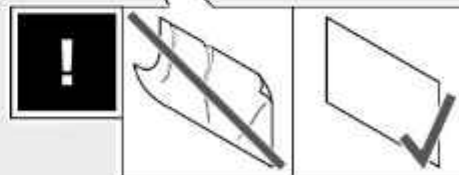
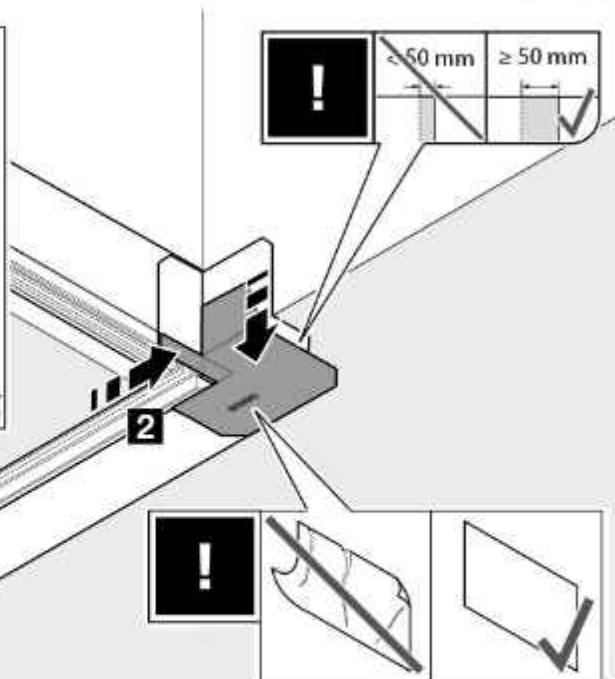
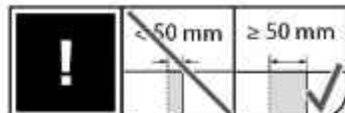


**45.**

**!** DIN 18 534

**46.**

**!** DIN 18 534



**3** **i** **49.**

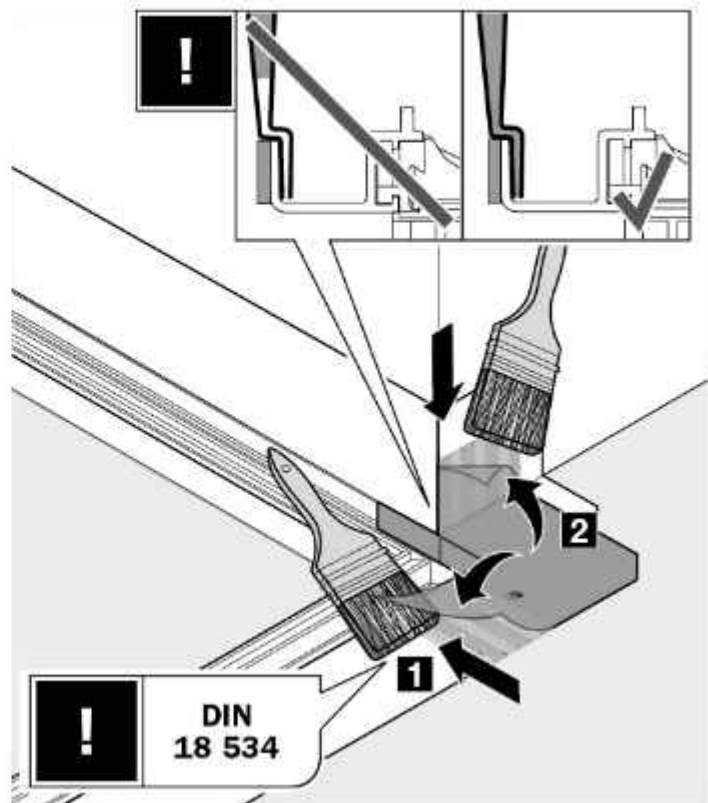
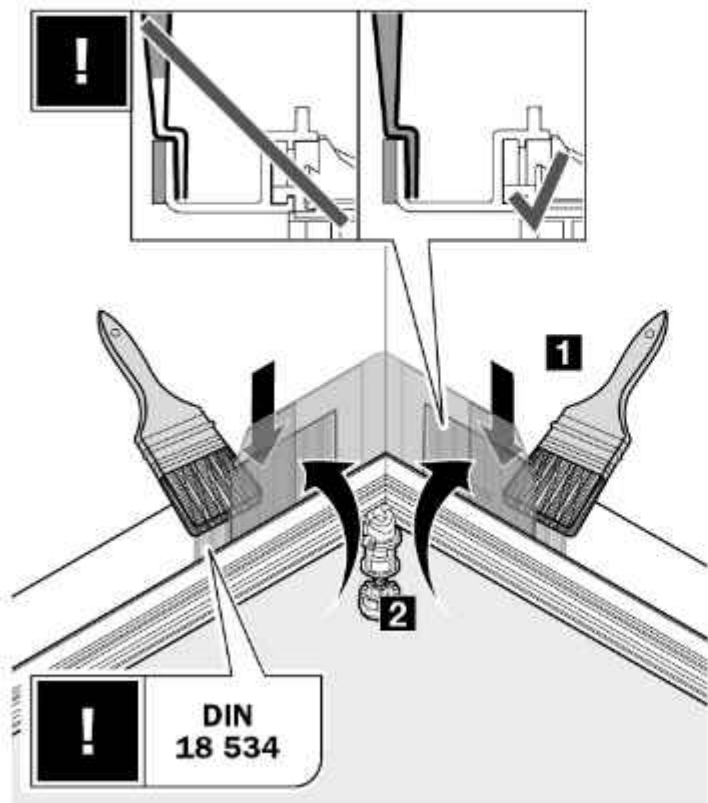
Inch = mm x 0,0394

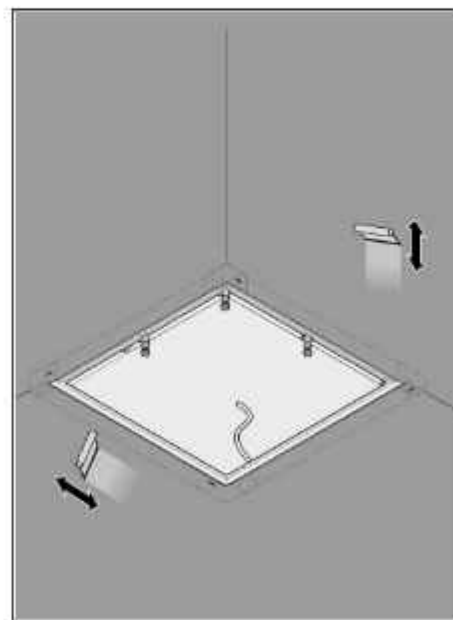
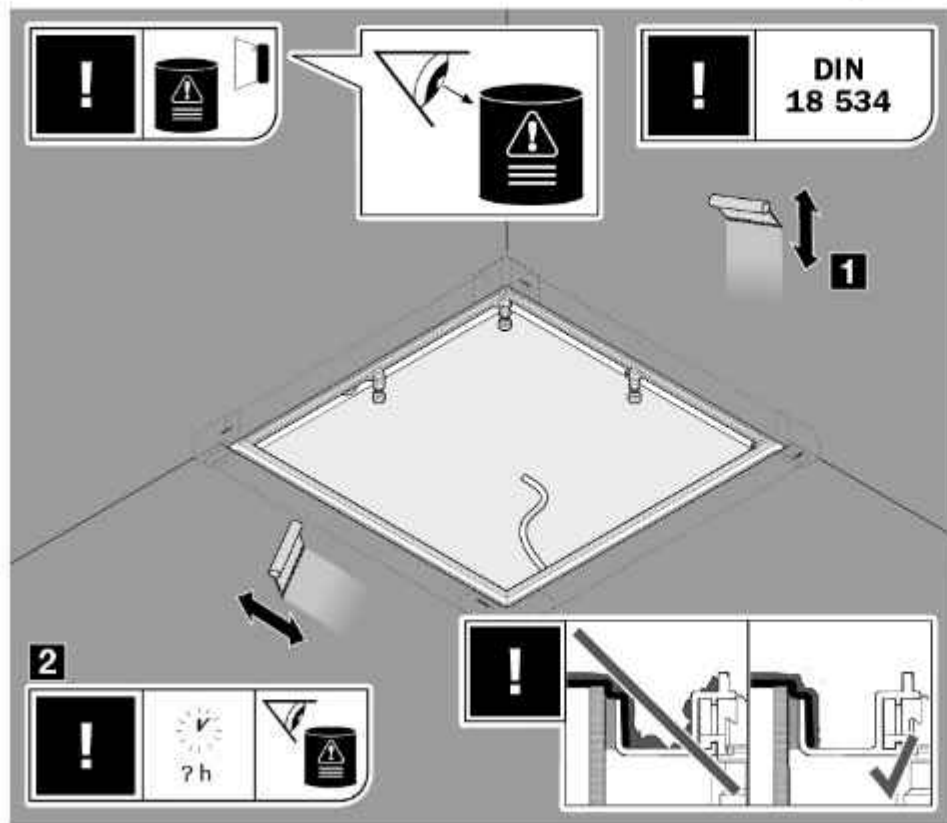


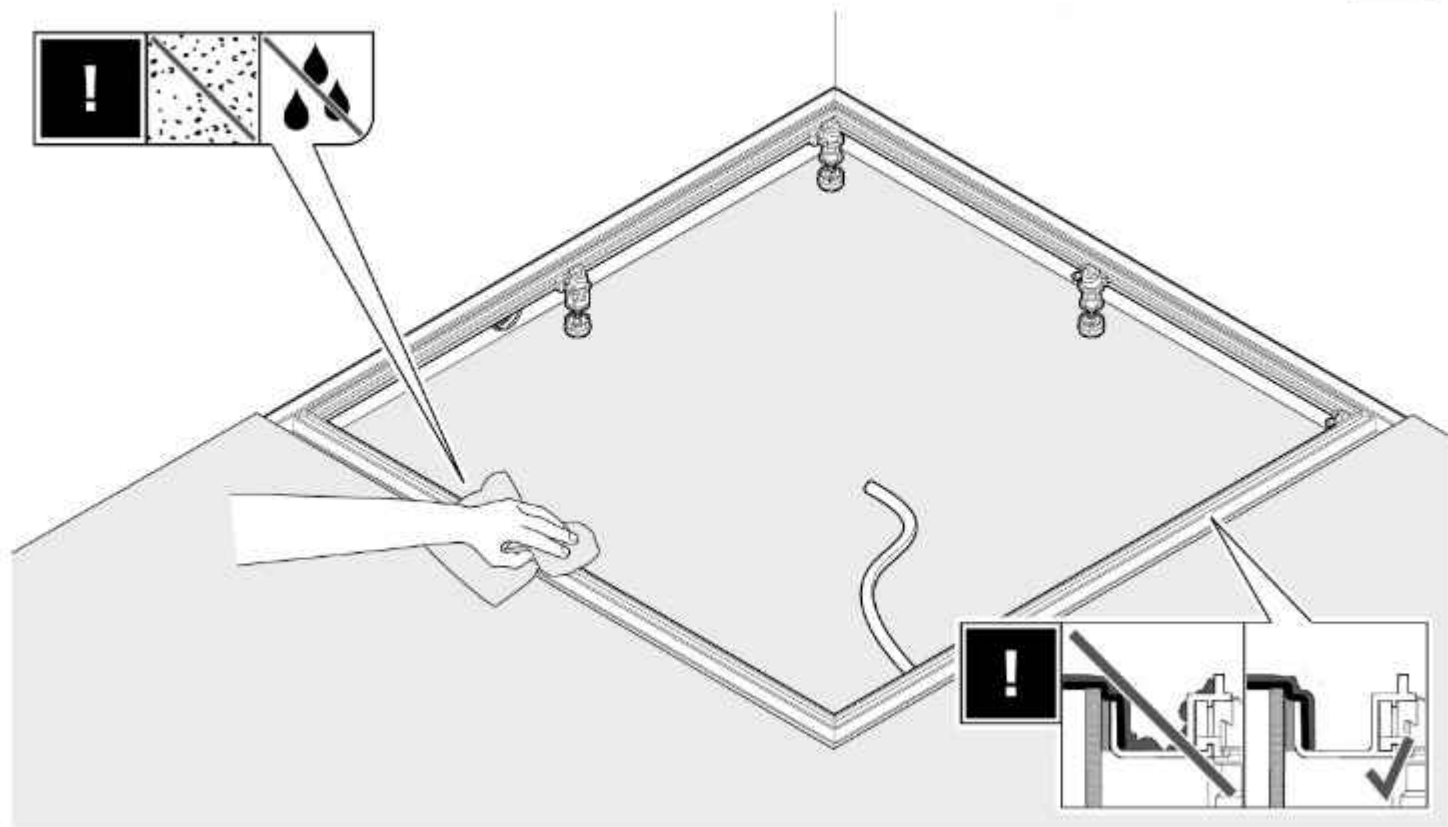
47.

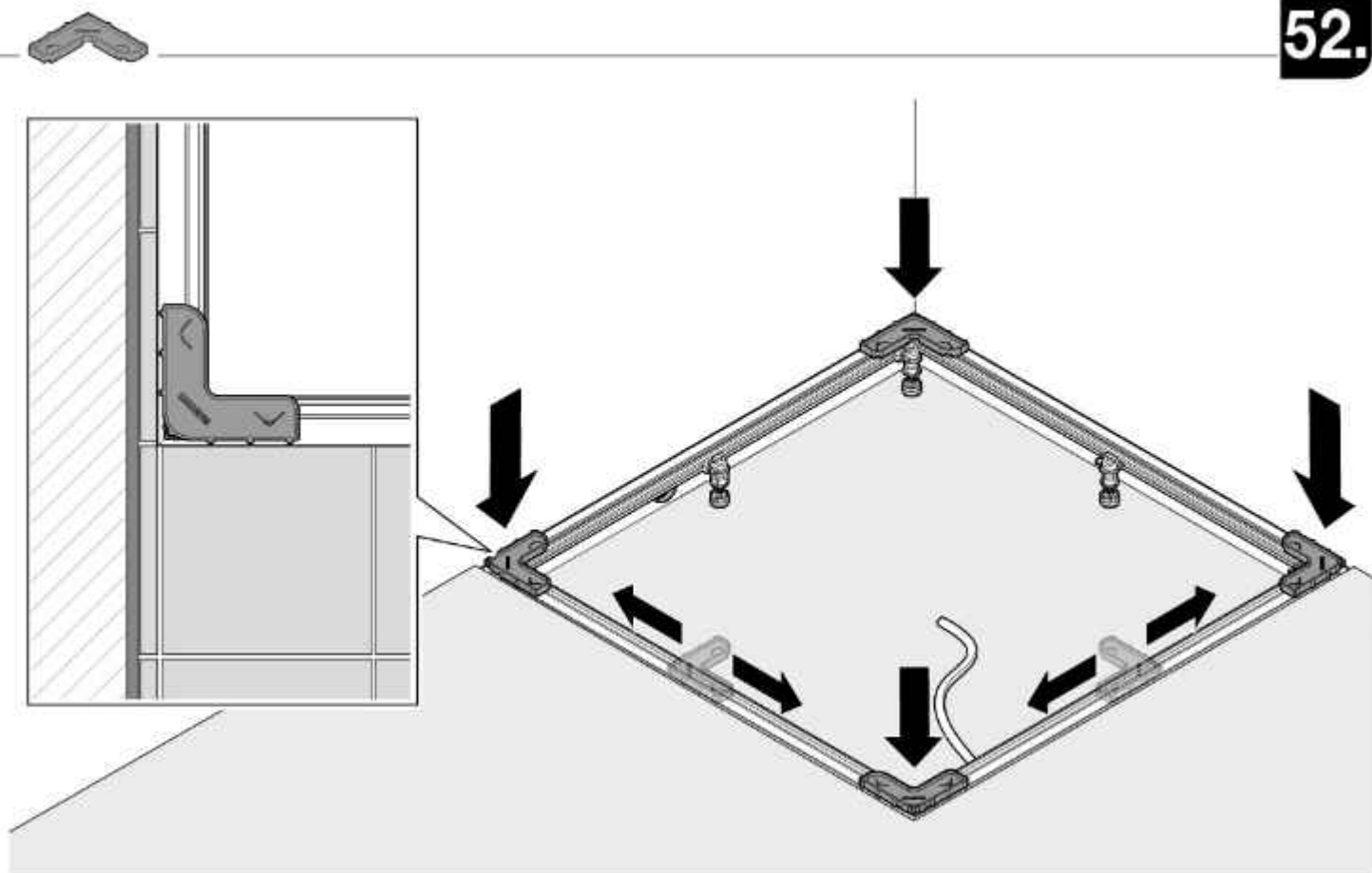


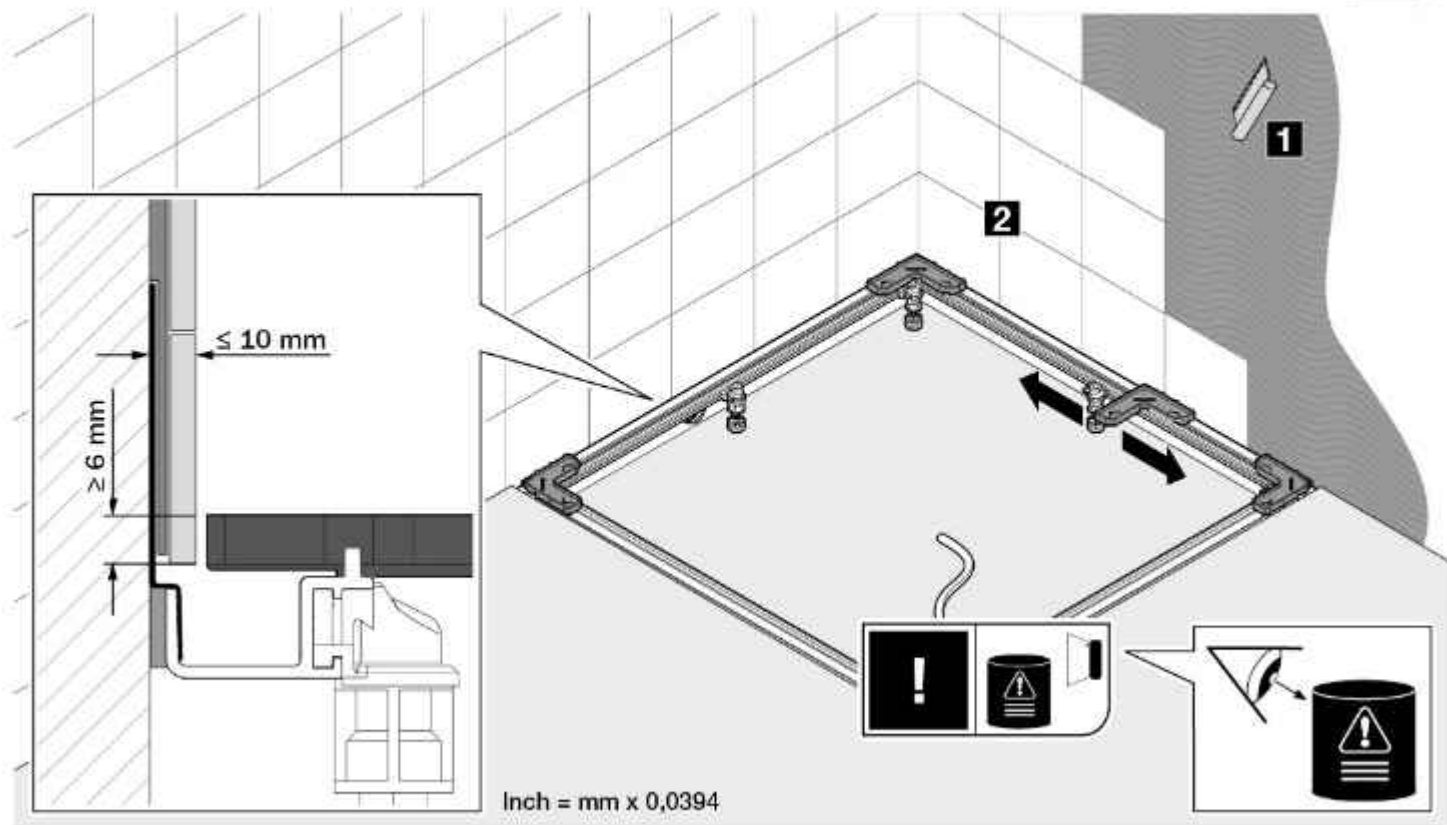
48.

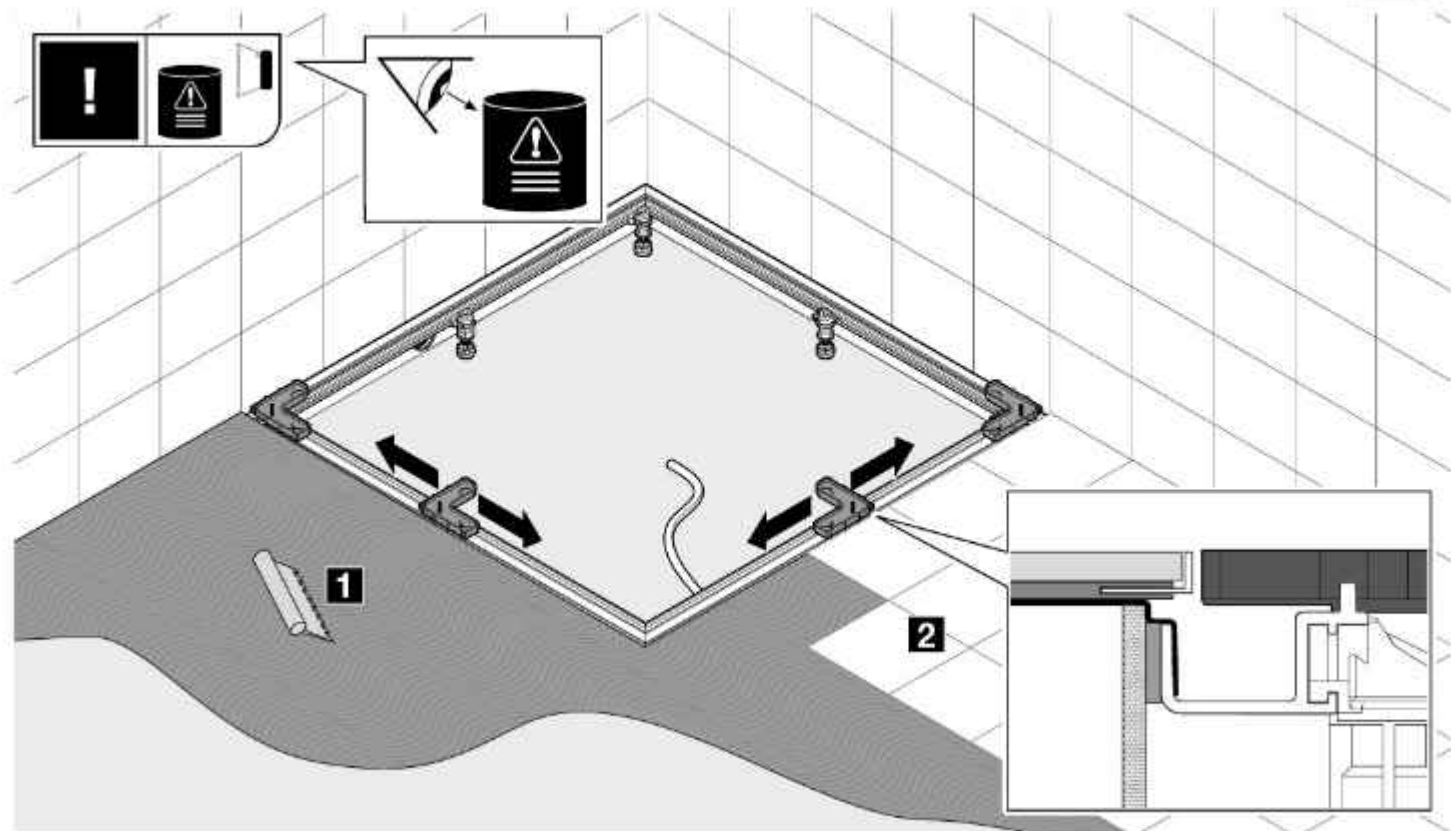


**49.****50.**







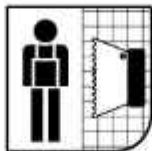






287.839

3. - 13.



287.981

14. - 54.



287.839

55. - 71.





# KALDEWEI



Franz Kaldewei GmbH & Co. KG

Beckumer Str. 33-35

D-59229 Ahlen

☎ +49 2382 785 0

☎ +49 2382 785 200

[www.kaldewei.com](http://www.kaldewei.com)

