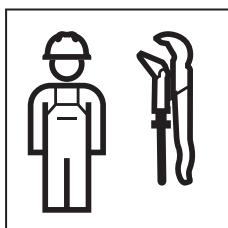


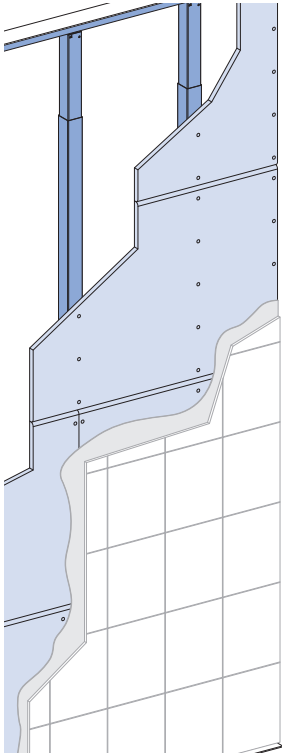
INSTALLATION MANUAL

MONTAGEANLEITUNG
INSTRUCTIONS DE MONTAGE
ISTRUZIONI PER IL MONTAGGIO

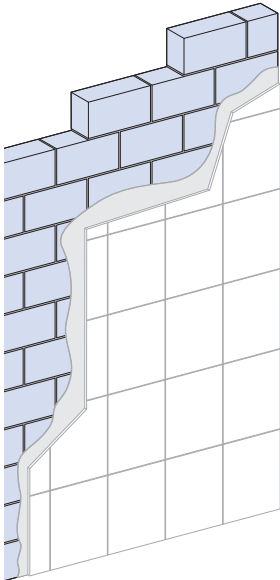


968.612.00.0(01)





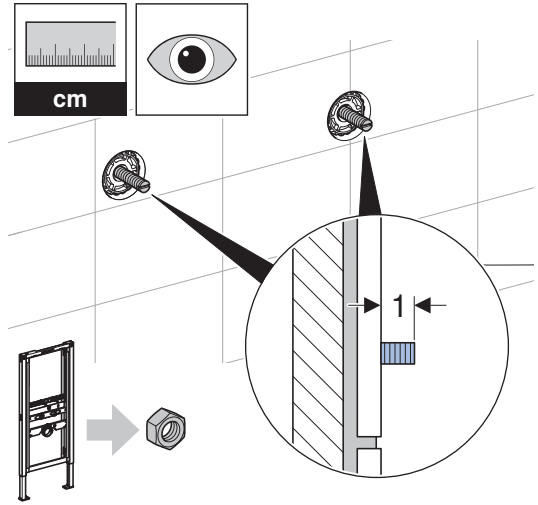
→ **1** **A** 📄 2



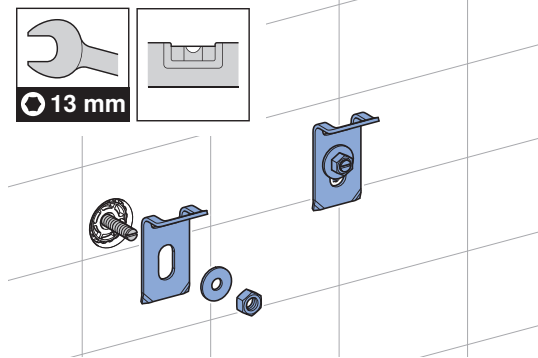
→ **1** **B** 📄 3

A

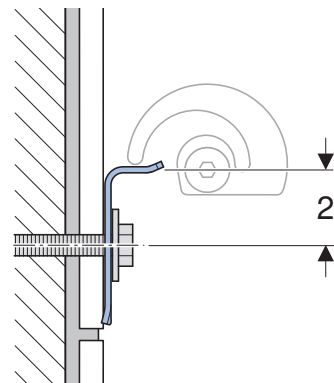
i



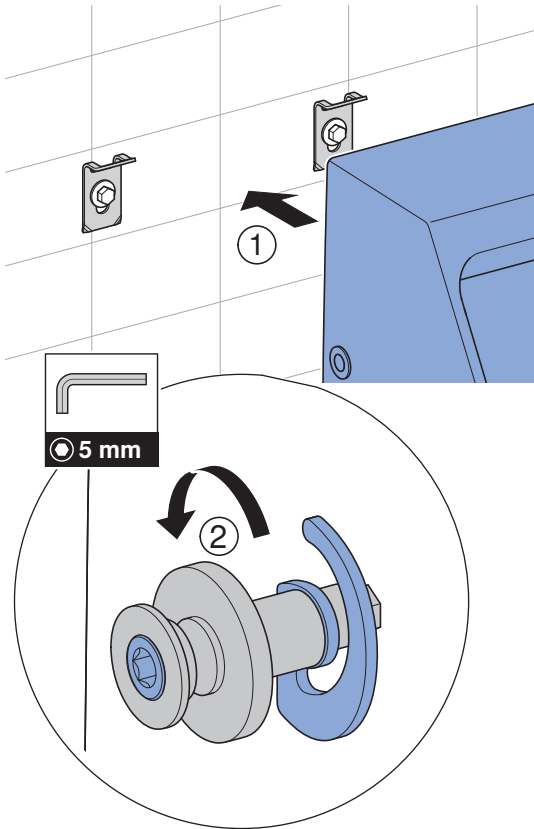
1



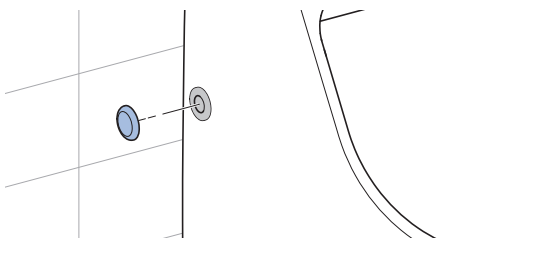
i



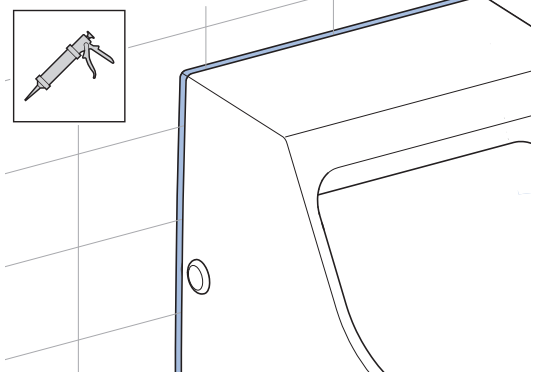
2



3

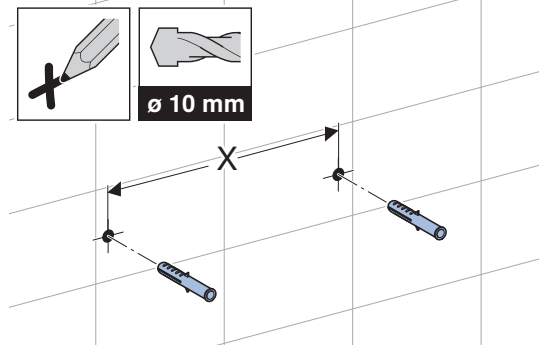
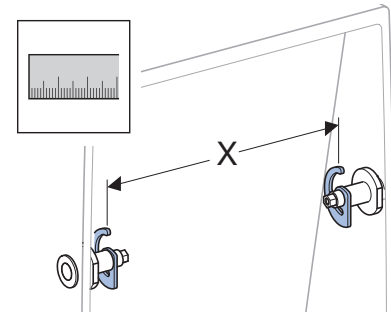


i

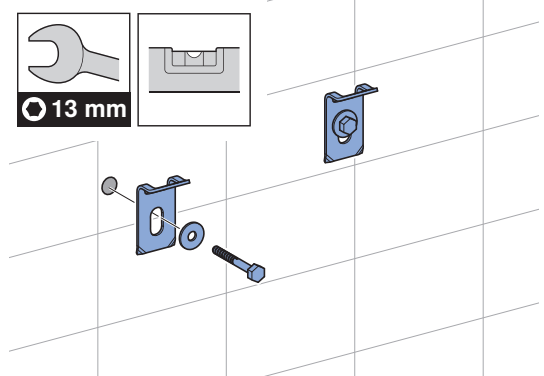


B

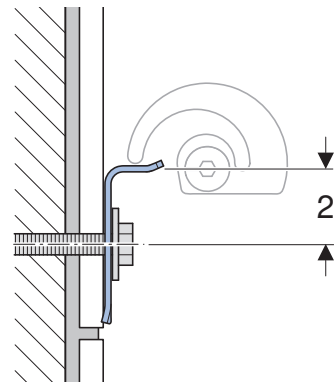
1



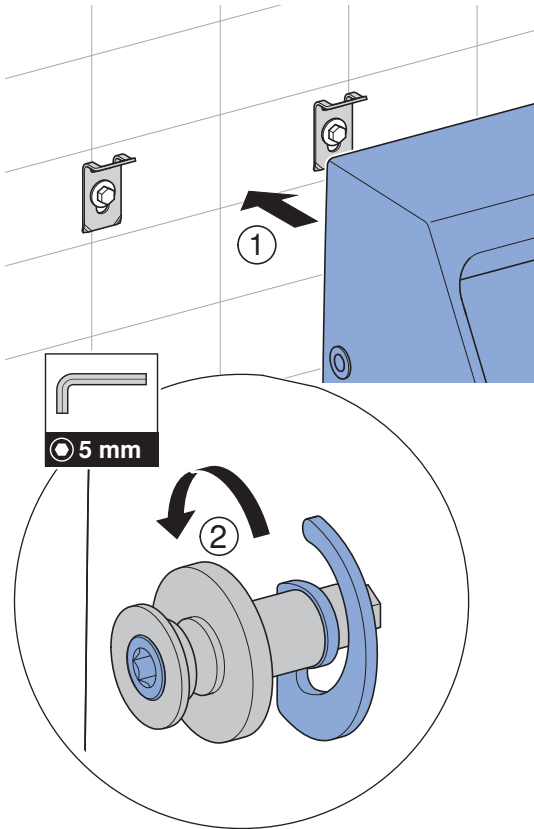
2



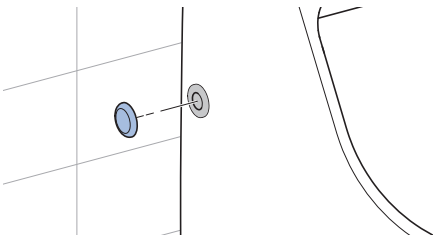
i



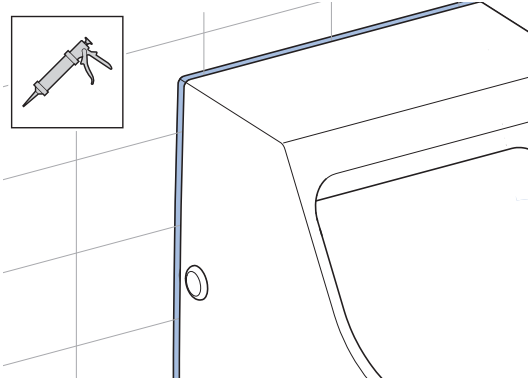
3



4



i



Geberit International AG
Schachenstrasse 77, CH-8645 Jona
documentation@geberit.com
www.geberit.com

