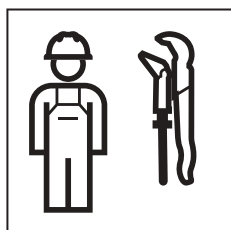


INSTALLATION MANUAL

MONTAGEANLEITUNG

INSTRUCTIONS DE MONTAGE

ISTRUZIONI PER IL MONTAGGIO





Hinweis

Der Hersteller empfiehlt, die Installation durch eine Fachkraft ausführen zu lassen.

Note

The manufacturer recommends having installation work performed by a skilled person.

Remarque

Le fabricant recommande de confier l'installation à une personne qualifiée.

Nota

Il costruttore raccomanda che l'impianto venga eseguito da una persona addestrata.

Opmerking

De fabrikant raadt aan dat de installatie wordt uitgevoerd door een technisch expert.

Nota

El fabricante recomienda que la instalación se lleve a cabo por una persona cualificada.

Aviso

O fabricante recomenda a instalação por uma pessoa qualificada.

Bemærk

Producenten anbefaler, at installationen udføres af en fagmand.

Henvisning

Produsenten anbefaler at du lar en fagperson stå for installeringen.

Hänvisning

Tillverkaren rekommenderar att installationen utförs av en fackman.

Ohje

Valmistaja suosittelee, että asennuksen suorittaa ammattilainen.

Athugið

Framleiðandinn mælir með því að fagaðili sé látinn sjá um uppsetninguna.

Informacja

Producent zaleca zlecenie wykonania instalacji osobie wykwalifikowanej.

Tájékoztató

A gyártó azt ajánlja, hogy a szerelést szakemberrel végeztessék el.

Poznámka

Výrobca odporúča, aby inštaláciu vykonala kvalifikovaná osoba.

Poznámka

Výrobce doporučuje, aby byla instalace provedena odborným pracovníkem.

Napotek

Proizvajalec priporoča, da inštalacijo izvede strokovna oseba.

Napomena

Proizvođač preporučuje da instalaciju provede tehnički stručnjak.

Napomena

Proizvođač preporučuje da instalaciju izvrši tehnički stručnjak.

Märkus

Tootja soovib paigalduse tellida spetsialistilt.

Piezīme

Ražotājs iesaka instalāciju likt veikt speciālistiem.

Nuoroda

Gamintojas rekomenduoja, kad montavimą atliktų kvalifikuotas darbuotojas.

Указание

Производителят препоръчва монтажът да се извърши от технически експерт.

Notă

Producătorul recomandă executarea instalării de către un consultant tehnic.

Udhëzim

Prodhuesi rekomandon që instalimi të bëhet nga një specialist.

Напомена

Производителот препорачува инсталацијата да се изврши од професионалец.

Υπόδειξη

Ο κατασκευαστής συνιστά την εκτέλεση της εγκατάστασης από ειδικευμένο τεχνικό.

Not

Üretici, kurulumun uzman bir teknisyen tarafından yapılmasını önermektedir.

Уведомление

Производитель рекомендует поручить установку квалифицированному персоналу.

Указівка

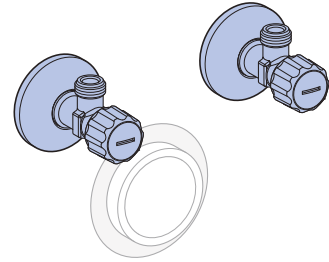
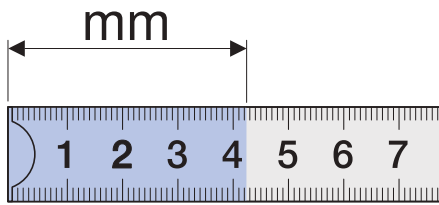
Виробник рекомендує доручити виконання монтажу фахівцям.

提示

制造商建议由专业技术人员进行安装。

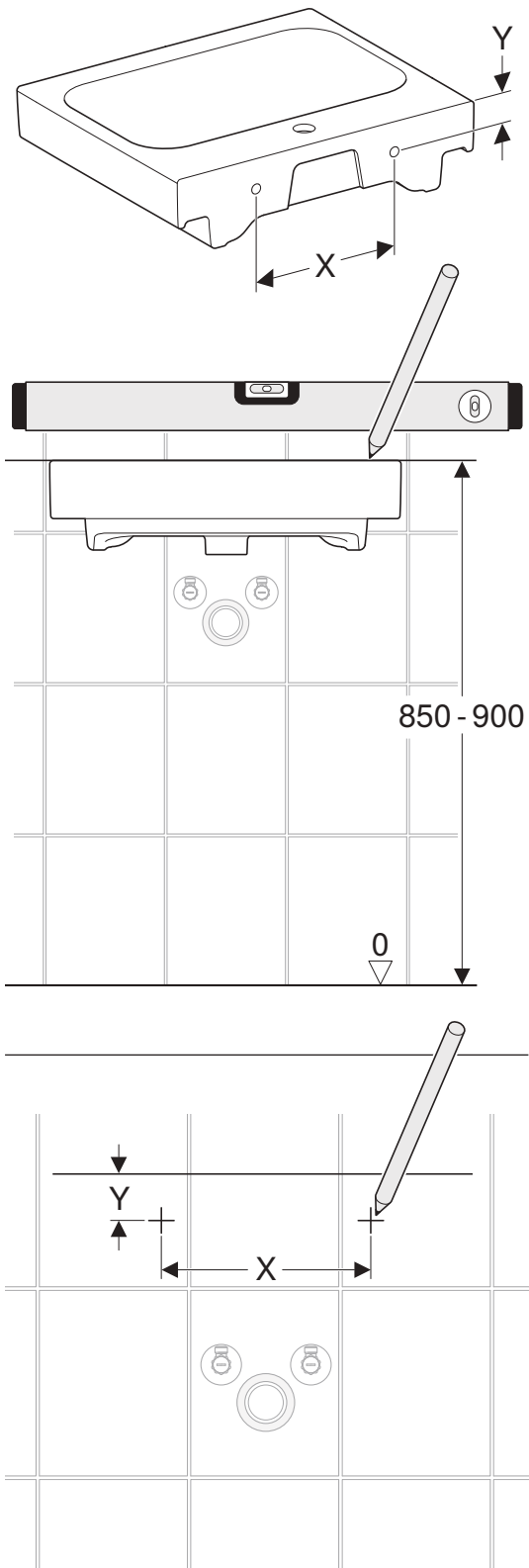
ملاحظة

توصي الشركة المصنعة بإجراء التركيب بمعرفة خبير مختص.

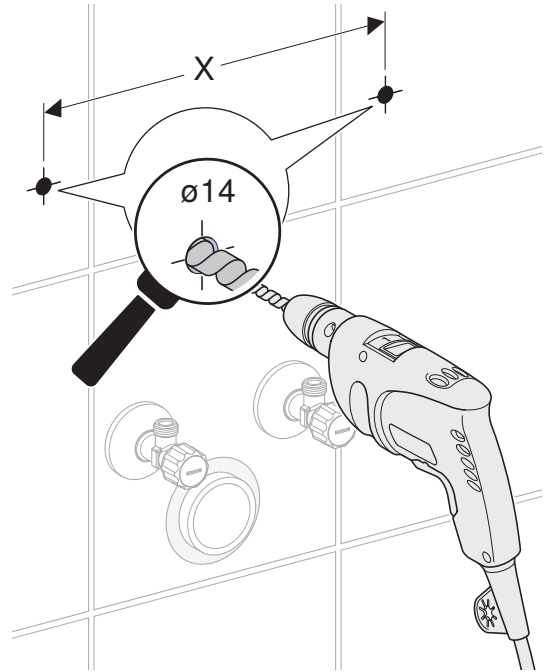


2

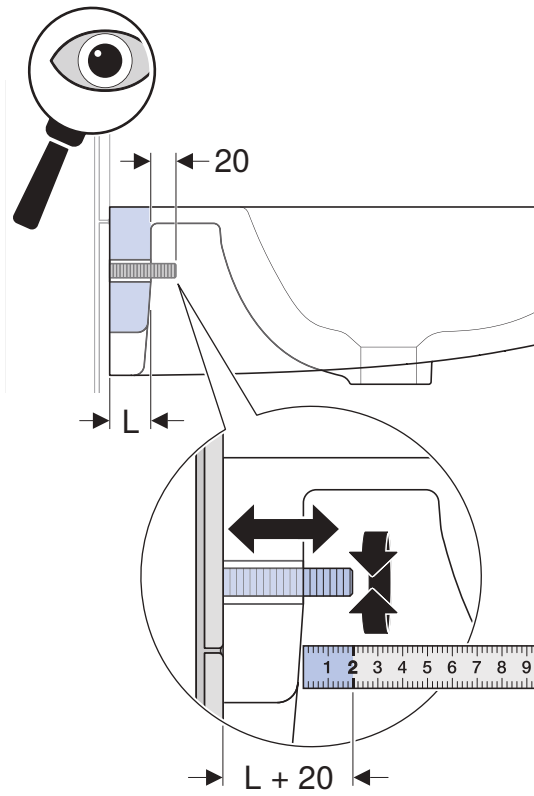
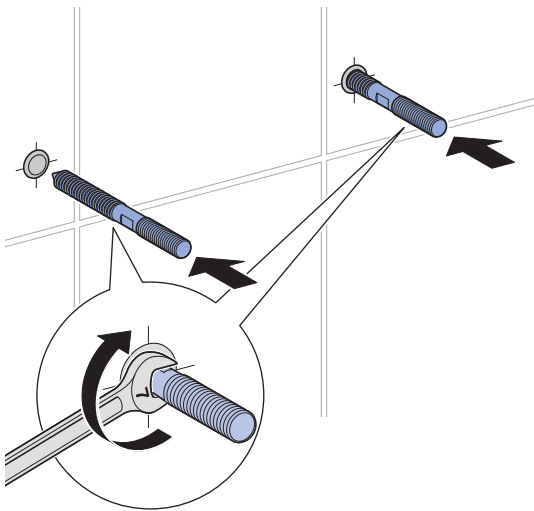
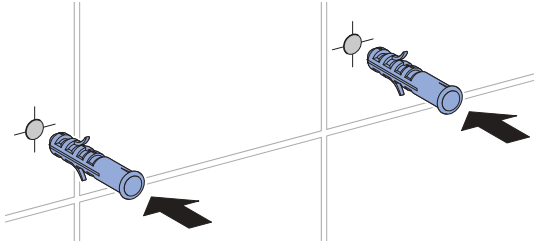
1



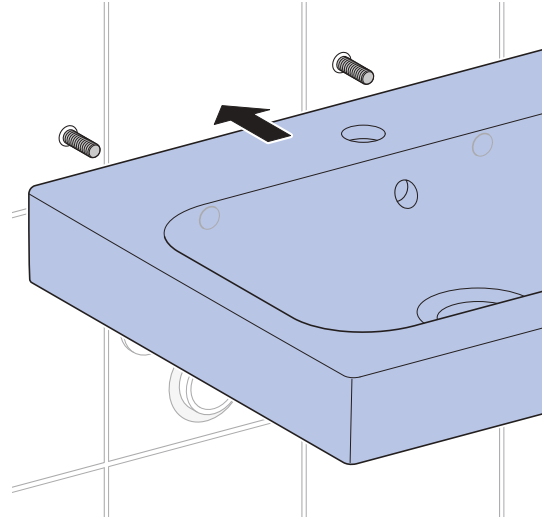
2



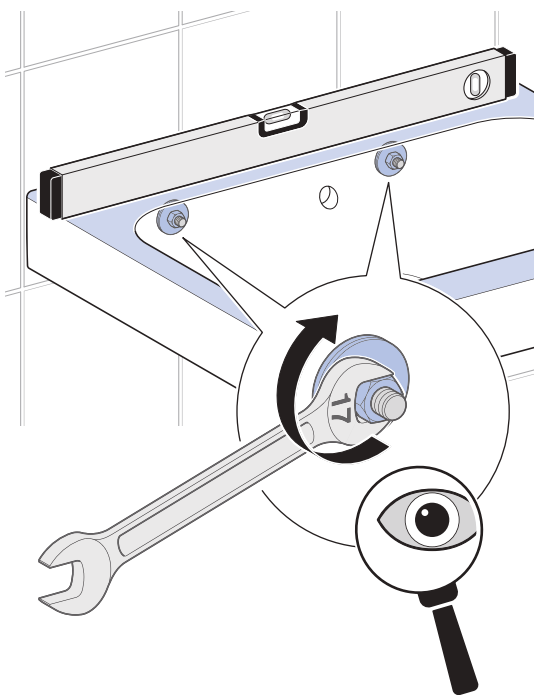
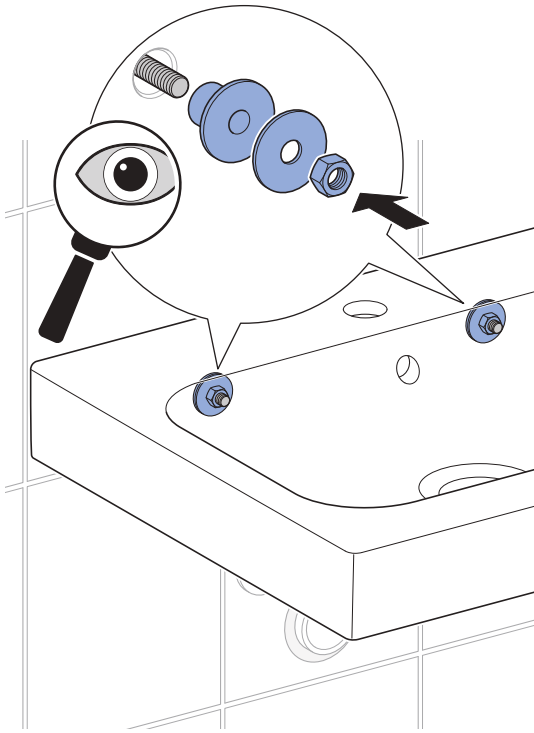
3



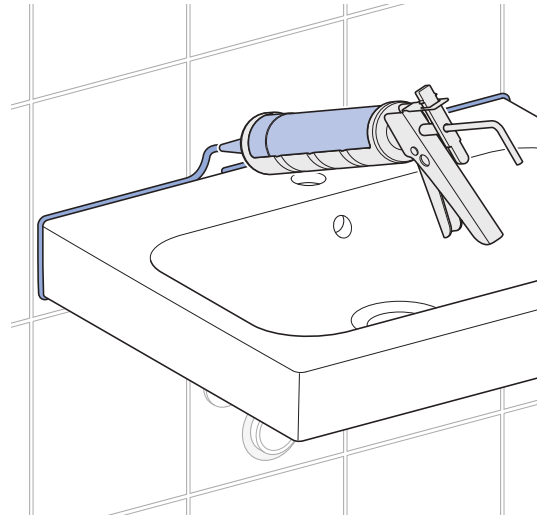
4



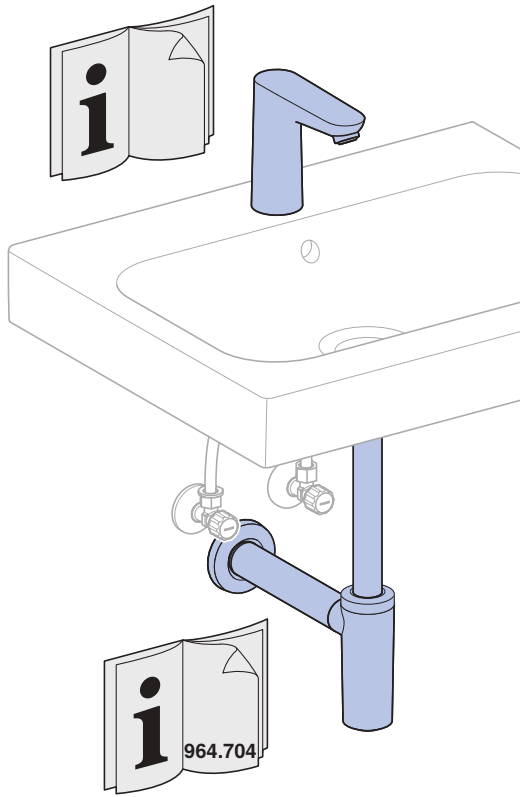
5



i



3



Ceravid GmbH
Schnieringshof 12, D-45329 Essen
info@ceravid.de / www.ceravid.de
T +49 201 439 47 0 / F +49 201 439 47 35

