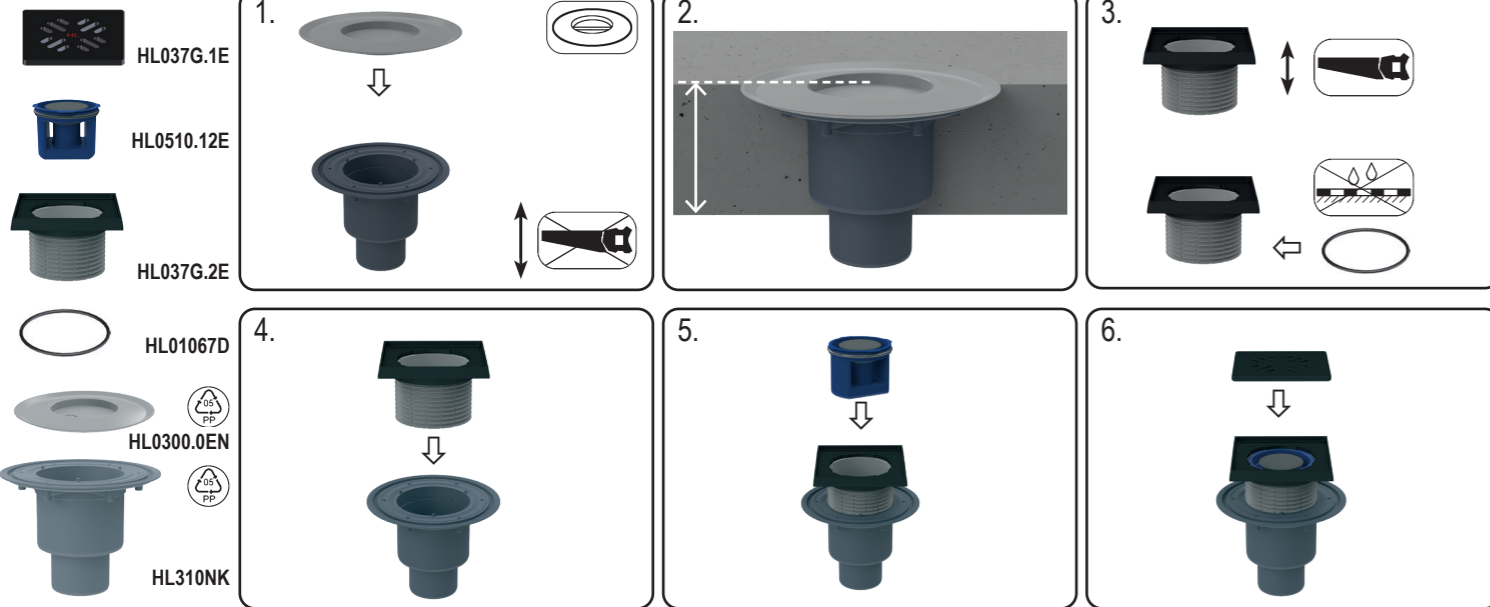
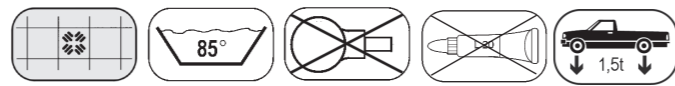


HL310PrblueG

0,55 l/s
DN50/75/110



D BODENABLAUF
I POZZETTI
GB FLOOR DRAIN

TR YER SÜZGEÇİ
CZ/SK PODLAHOVÁ VPÚST
HR PODNI ODVOD

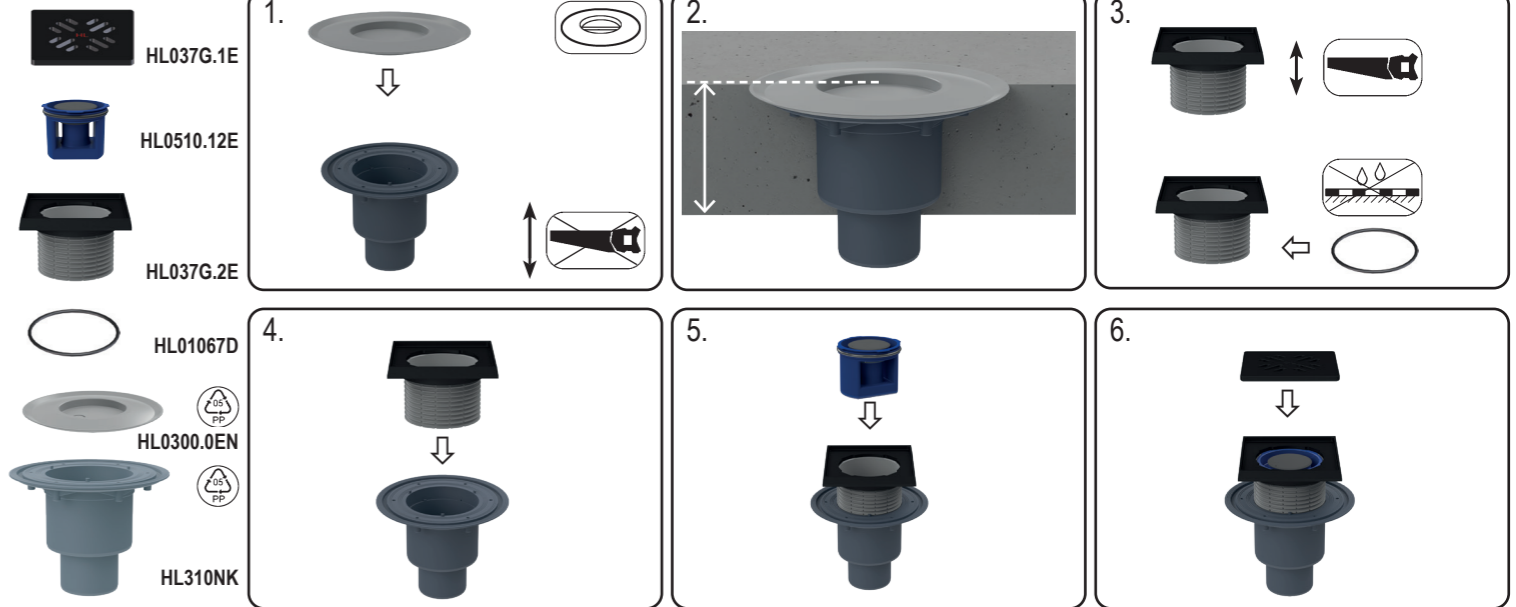
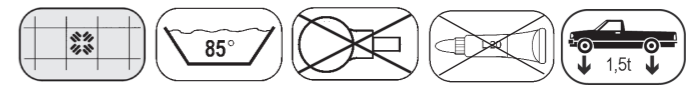
H PADLÓSZIFON
PL WPÚST PODŁOGOWY
SLO TALIN SIFON

RO SIFON DE PARDOSEALĂ
PYC ТРАП
BUL ПОДОВ СИФОН

27.02.2024

HL310PrblueG

0,55 l/s
DN50/75/110



D BODENABLAUF
I POZZETTI
GB FLOOR DRAIN

TR YER SÜZGEÇİ
CZ/SK PODLAHOVÁ VPÚST
HR PODNI ODVOD

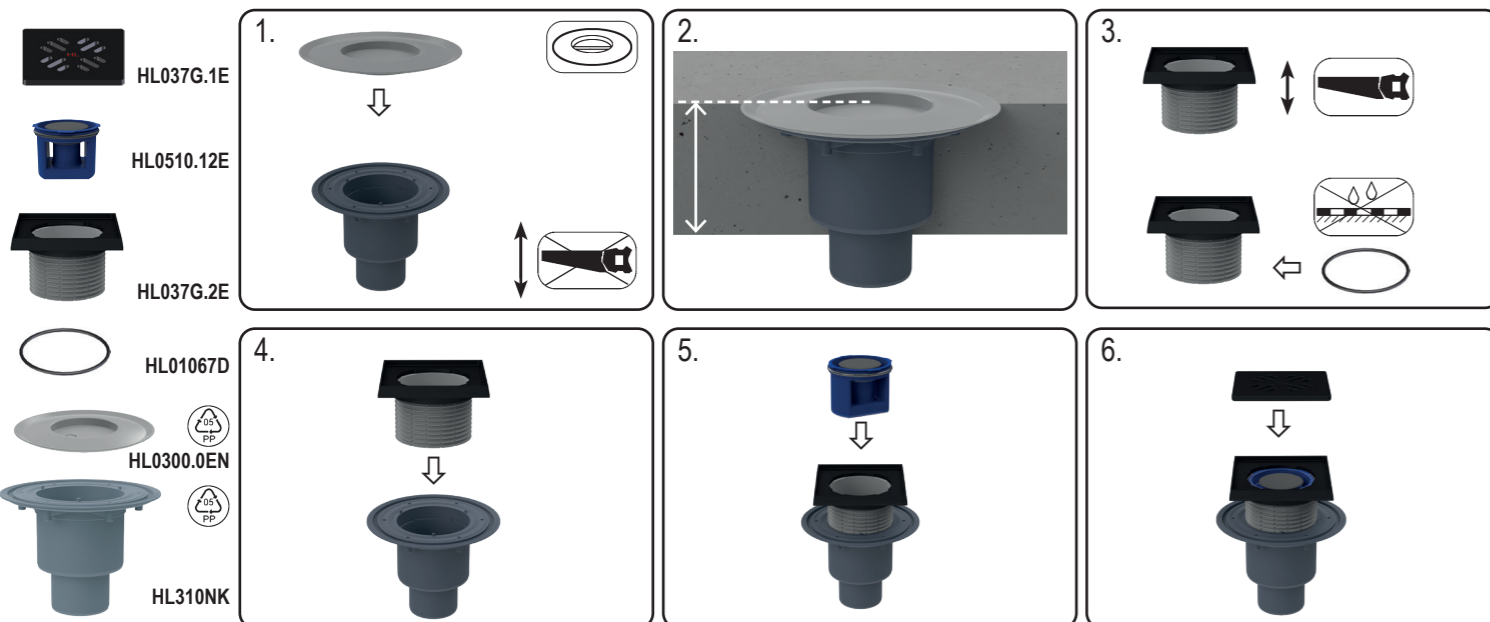
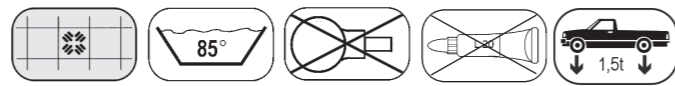
H PADLÓSZIFON
PL WPÚST PODŁOGOWY
SLO TALIN SIFON

RO SIFON DE PARDOSEALĂ
PYC ТРАП
BUL ПОДОВ СИФОН

27.02.2024

HL310PrblueG

0,55 l/s
DN50/75/110



D BODENABLAUF
I POZZETTI
GB FLOOR DRAIN

TR YER SÜZGEÇİ
CZ/SK PODLAHOVÁ VPÚST
HR PODNI ODVOD

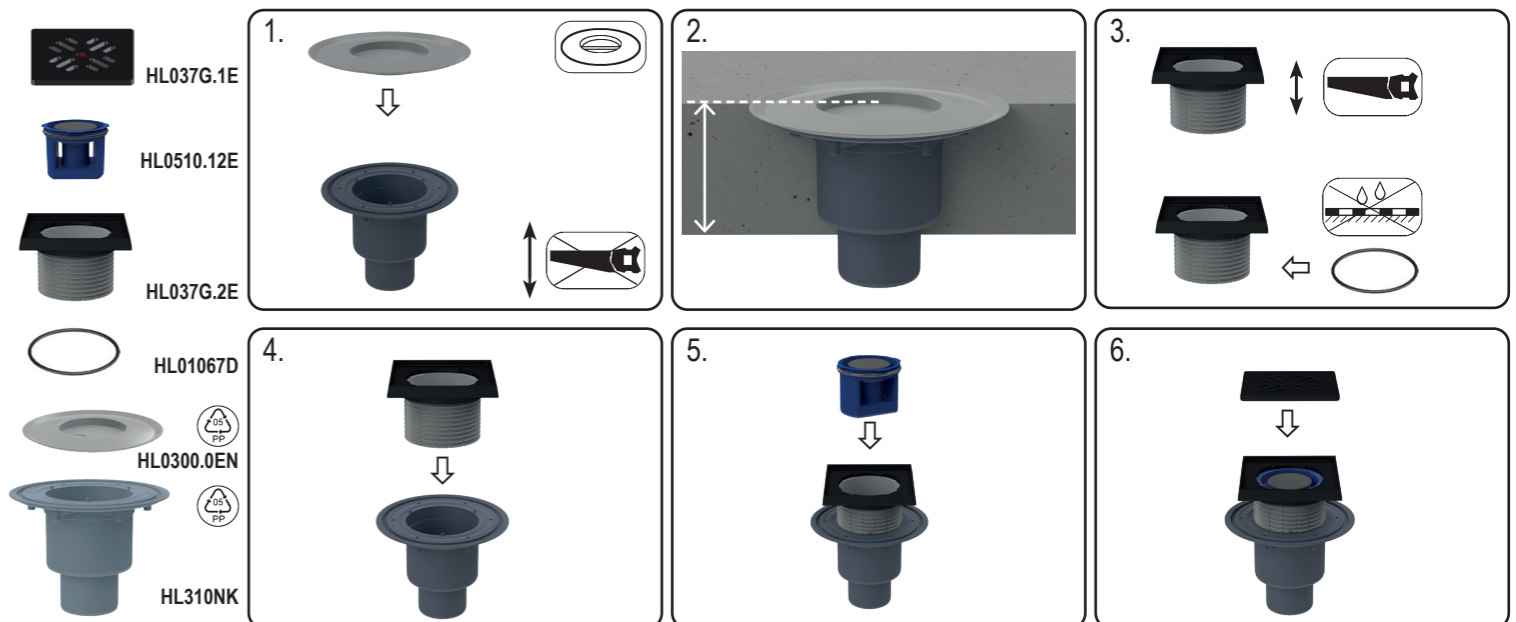
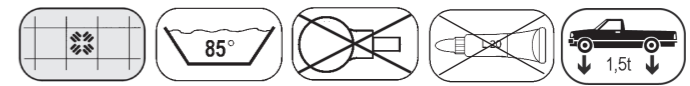
H PADLÓSZIFON
PL WPÚST PODŁOGOWY
SLO TALIN SIFON

RO SIFON DE PARDOSEALĂ
PYC ТРАП
BUL ПОДОВ СИФОН

27.02.2024

HL310PrblueG

0,55 l/s
DN50/75/110



D BODENABLAUF
I POZZETTI
GB FLOOR DRAIN

TR YER SÜZGEÇİ
CZ/SK PODLAHOVÁ VPÚST
HR PODNI ODVOD

H PADLÓSZIFON
PL WPÚST PODŁOGOWY
SLO TALIN SIFON

RO SIFON DE PARDOSEALĂ
PYC ТРАП
BUL ПОДОВ СИФОН

27.02.2024