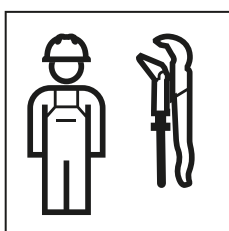


INSTALLATION MANUAL

MONTAGEANLEITUNG
INSTRUCTIONS DE MONTAGE
ISTRUZIONI PER IL MONTAGGIO

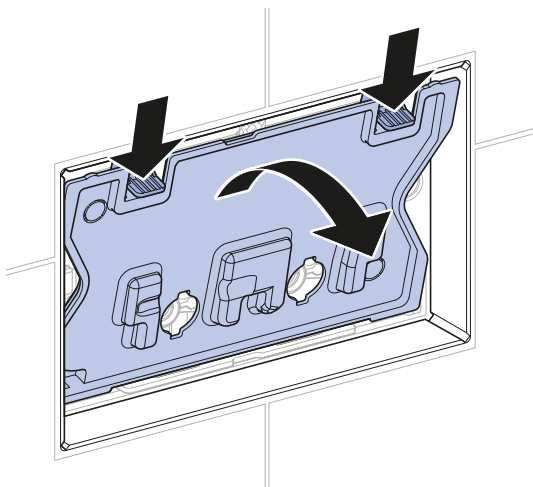


969.723.00.0(0)

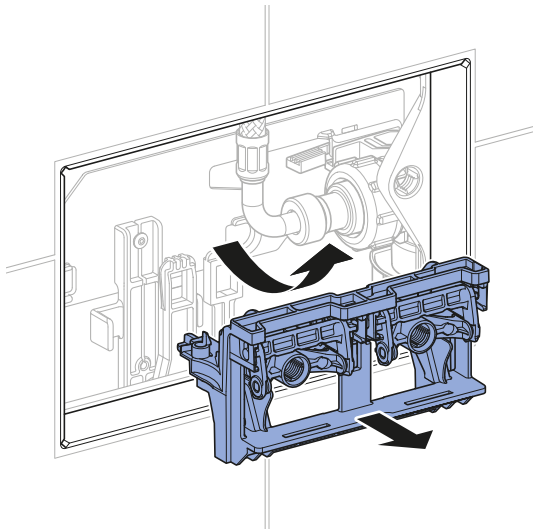




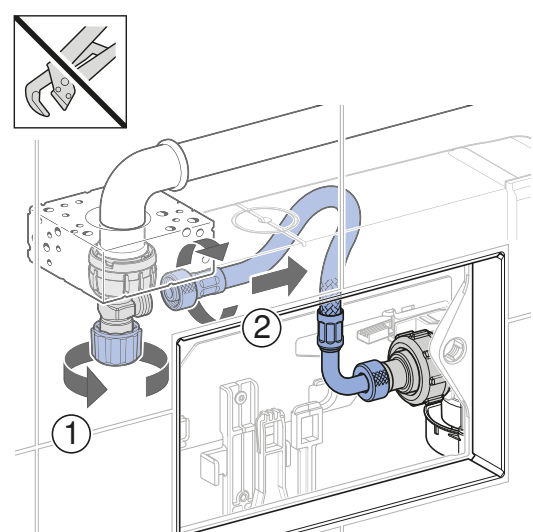
1



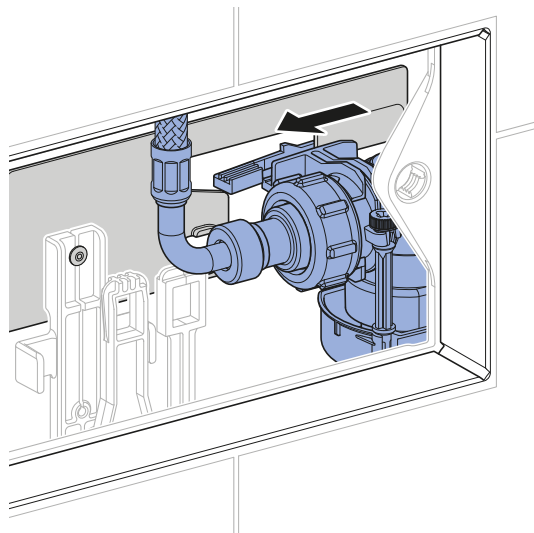
2



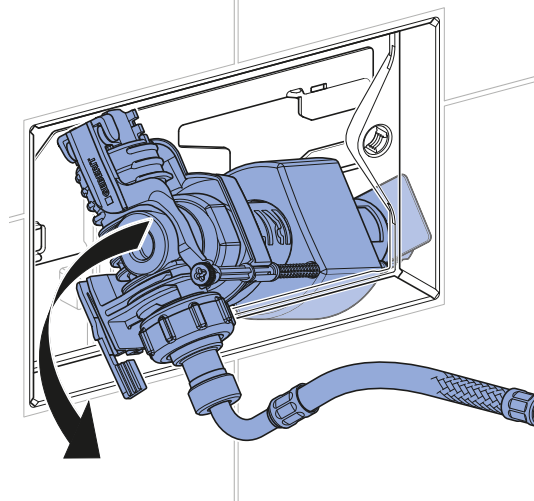
3



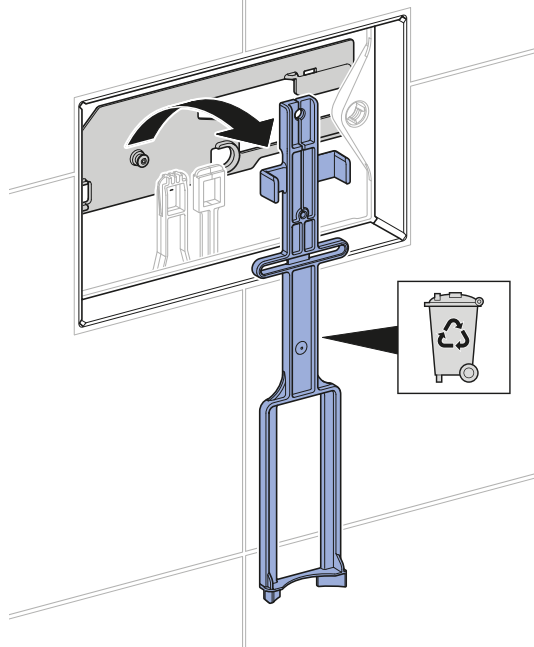
4



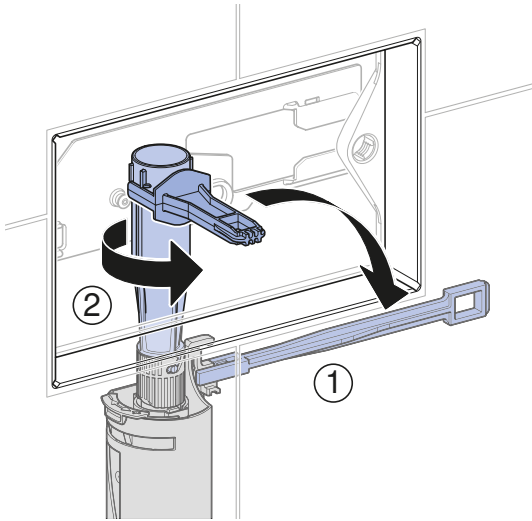
5



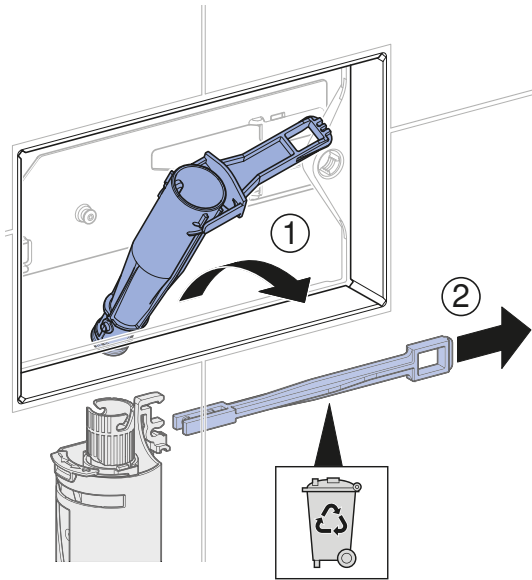
6



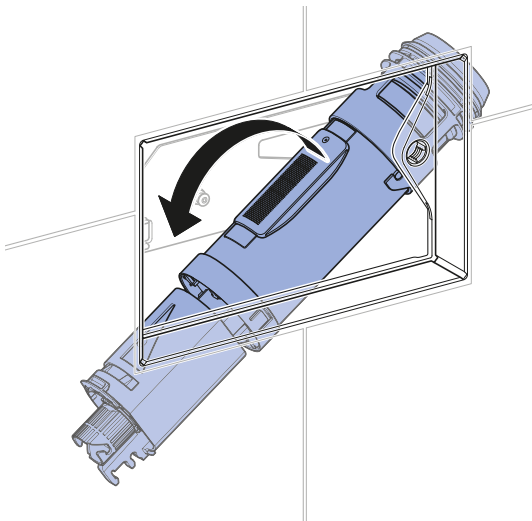
7



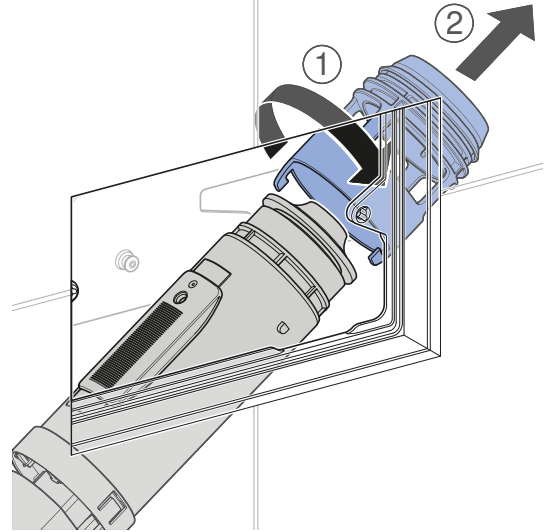
8



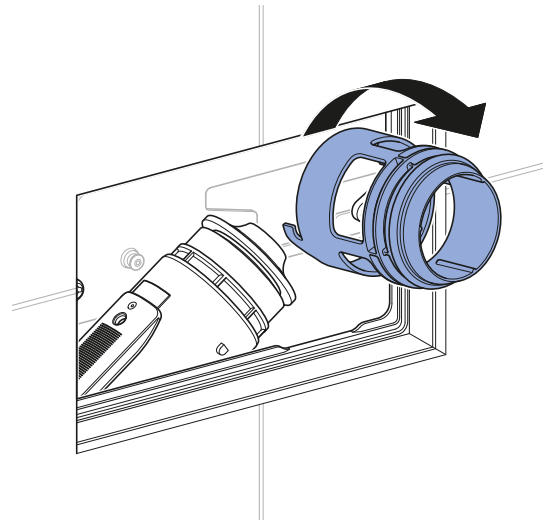
9



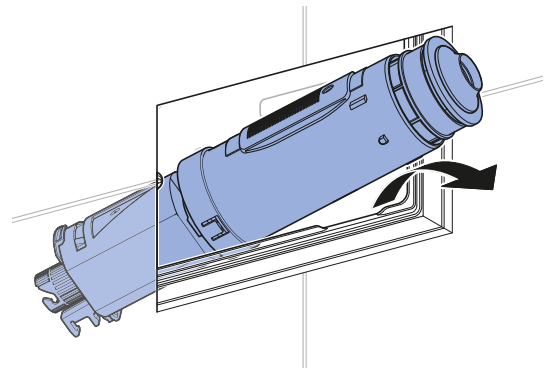
10



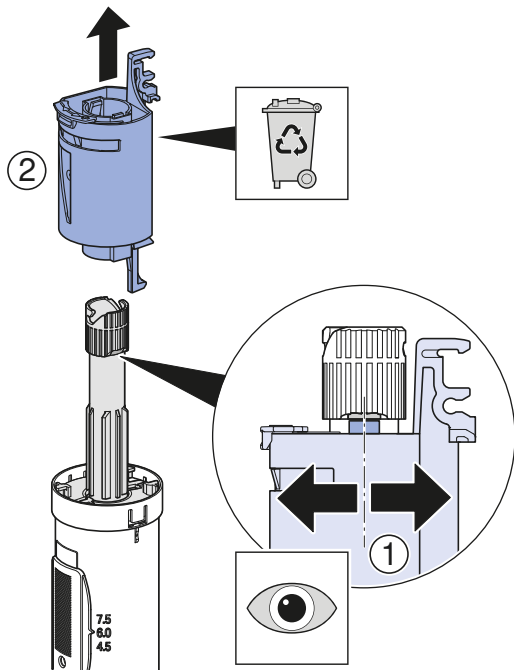
11



12

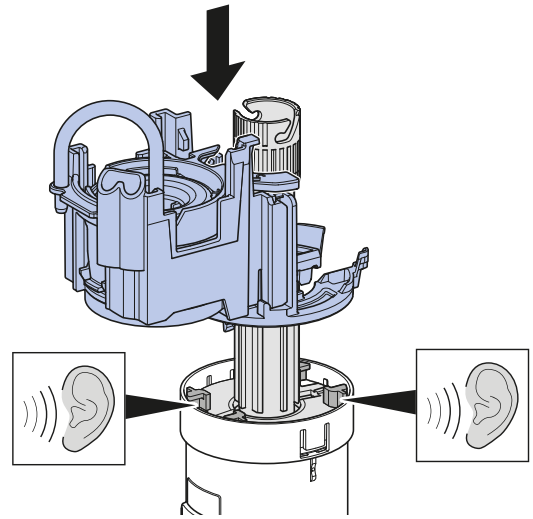


13

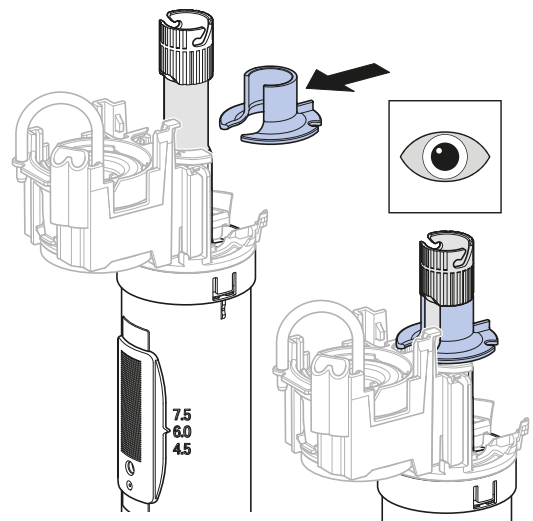


2

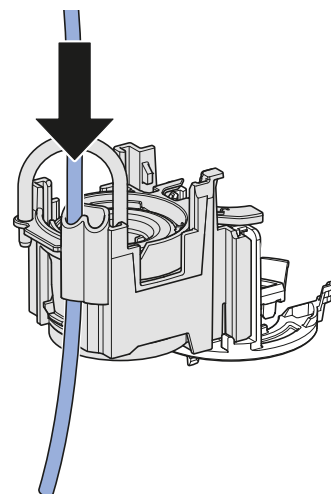
1



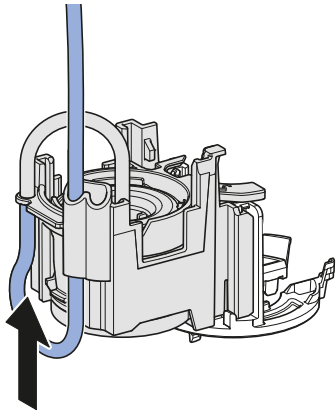
2



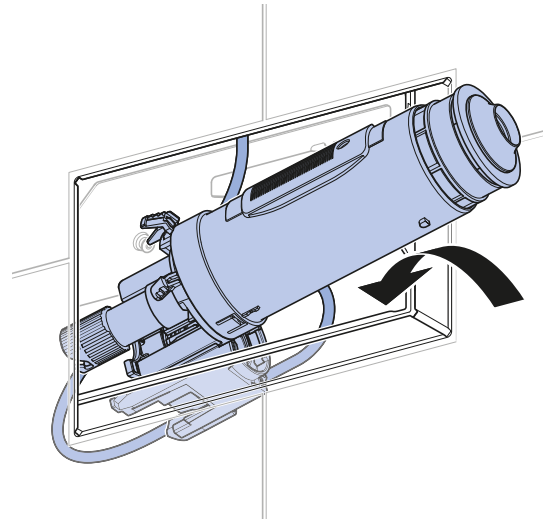
3



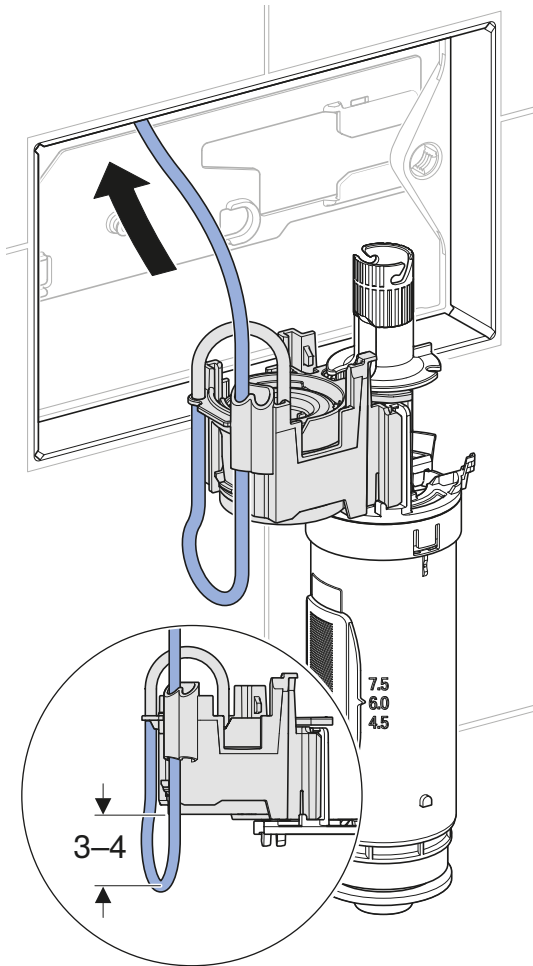
4



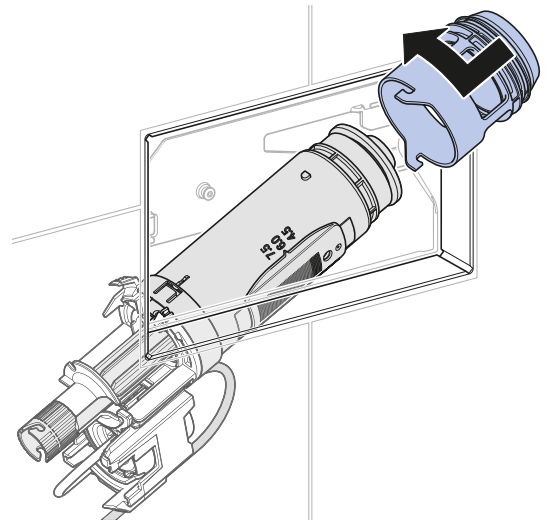
6



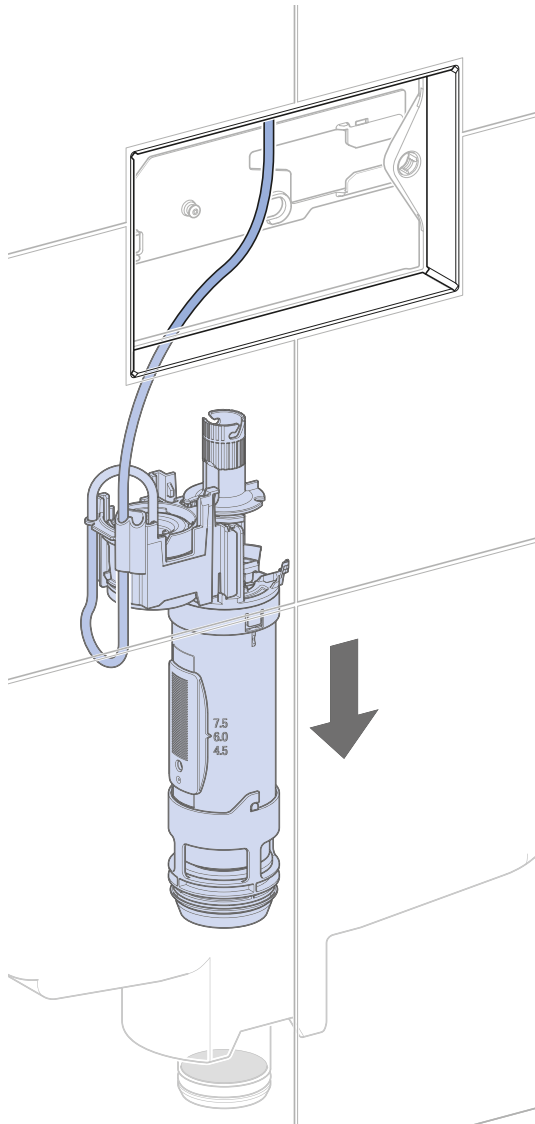
5



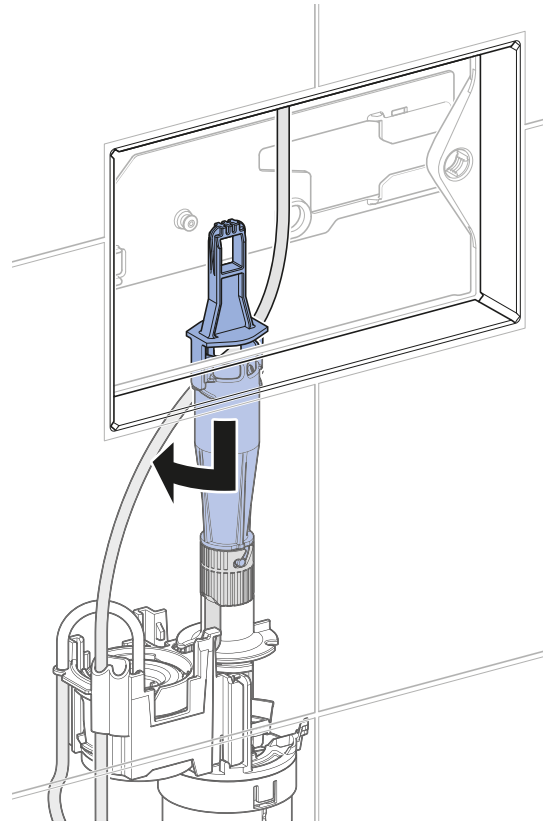
7



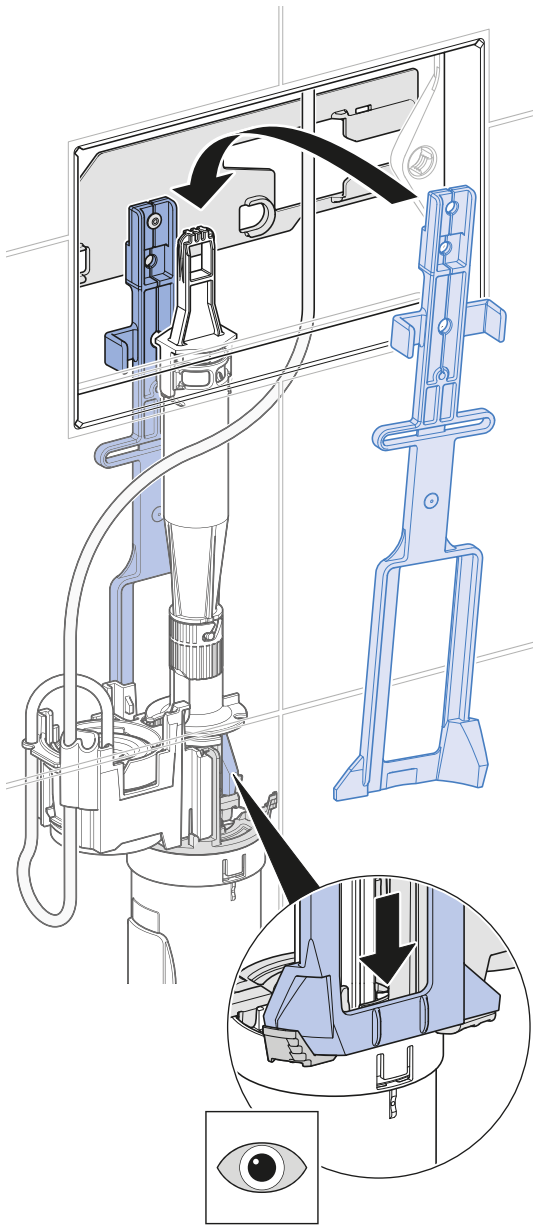
8



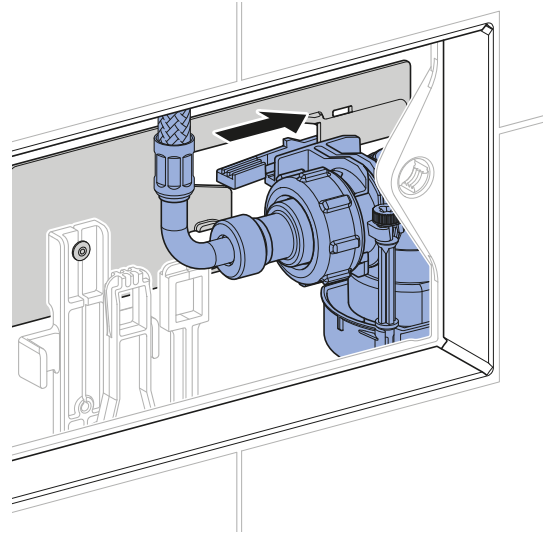
9



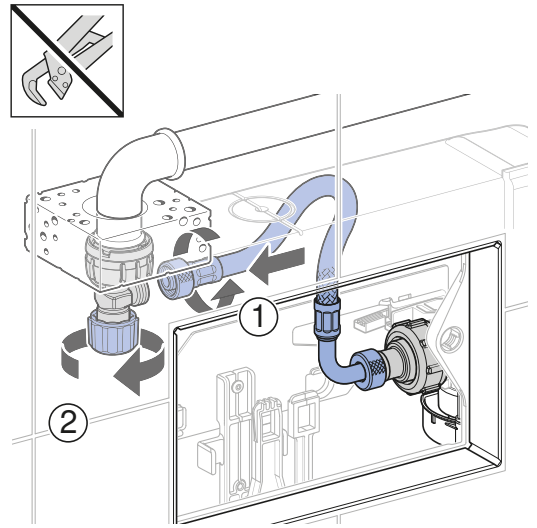
10



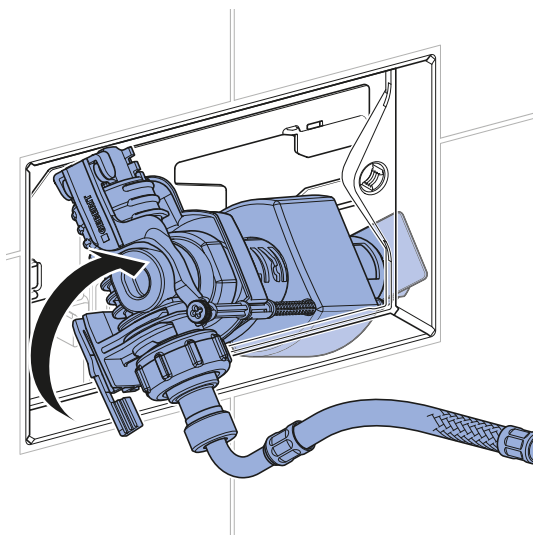
12



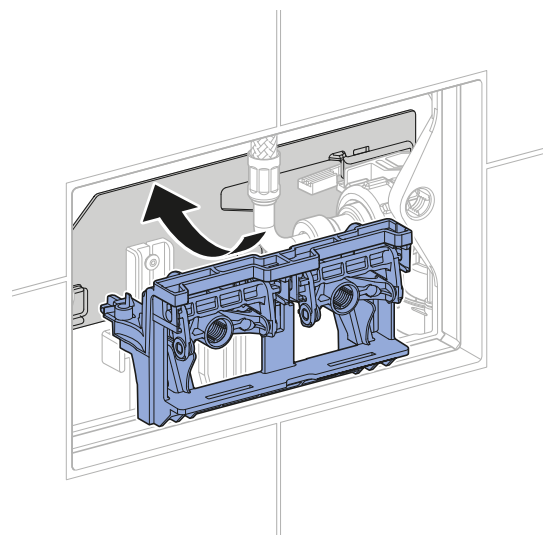
13



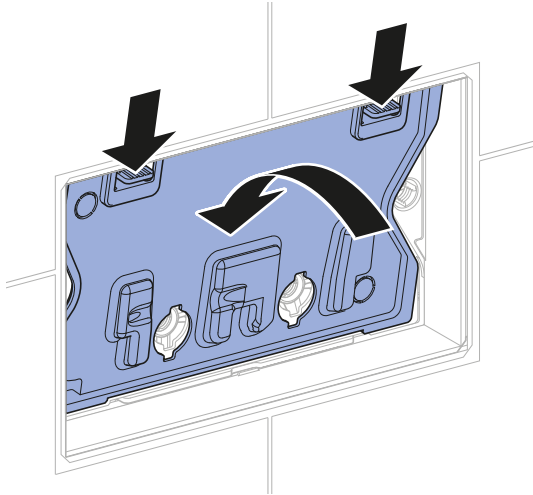
11



14

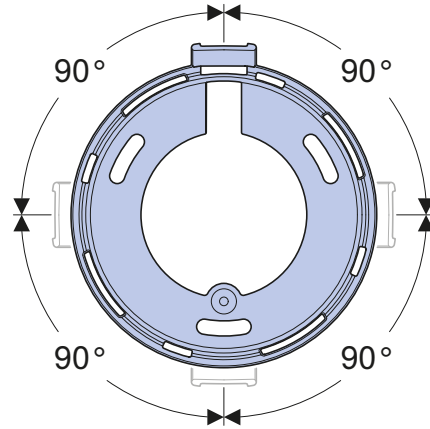


15

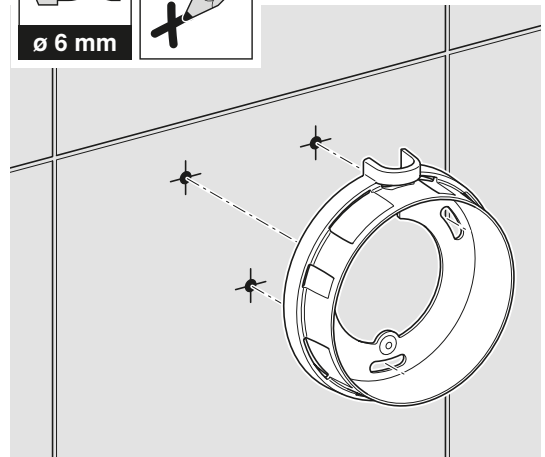
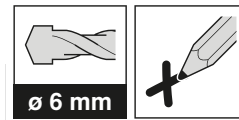


3

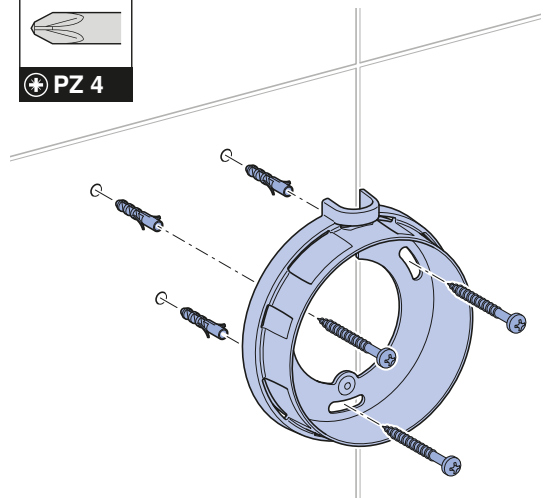
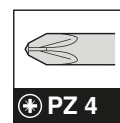
✓



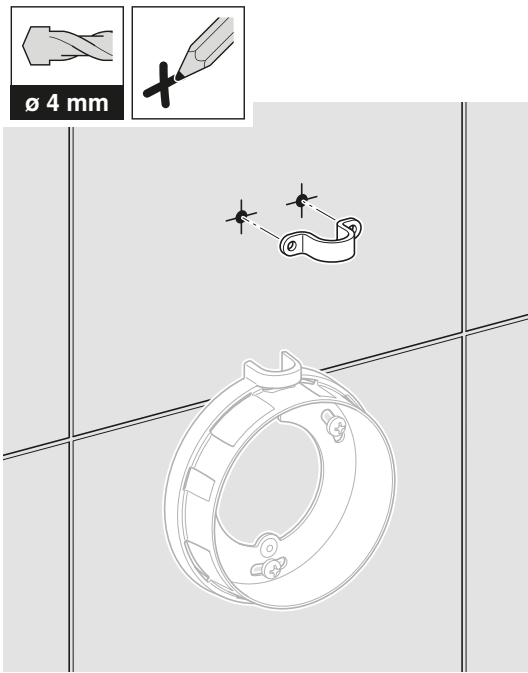
1



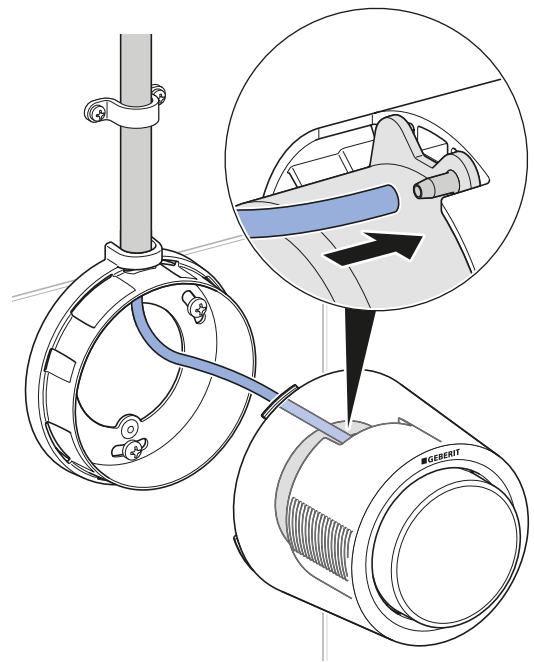
2



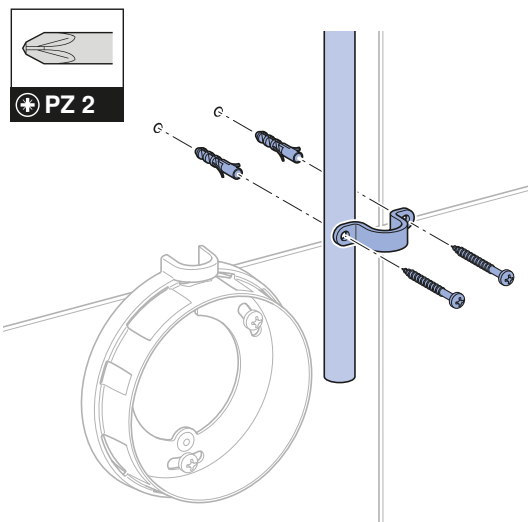
3



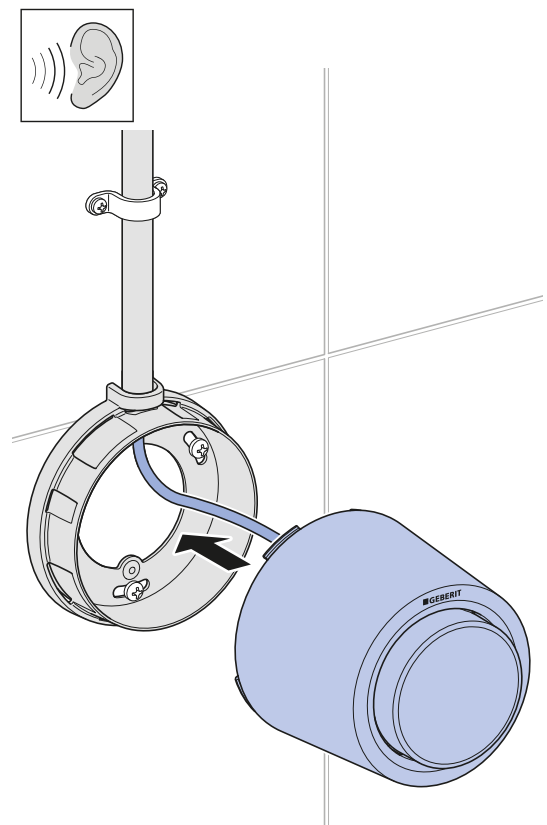
5

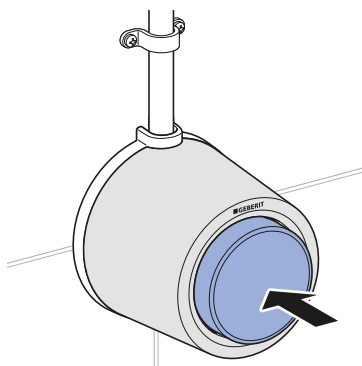
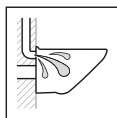


4



6





Geberit International AG
Schachenstrasse 77, CH-8645 Jona
documentation@geberit.com
www.geberit.com

