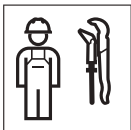


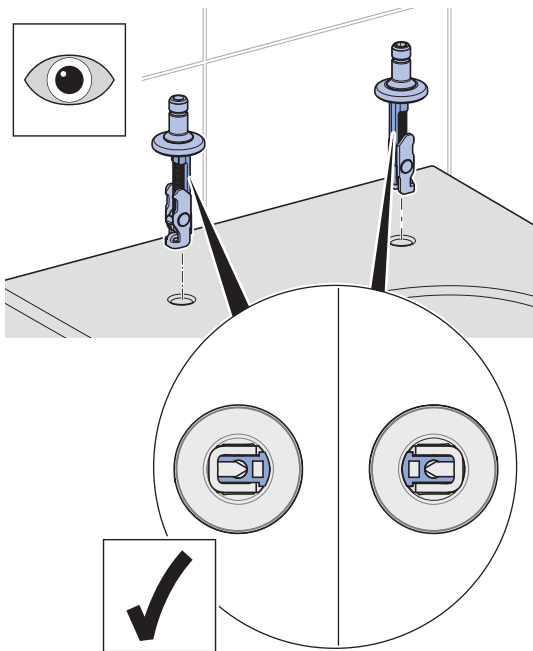
INSTALLATION MANUAL

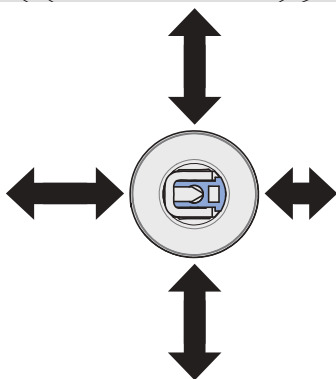
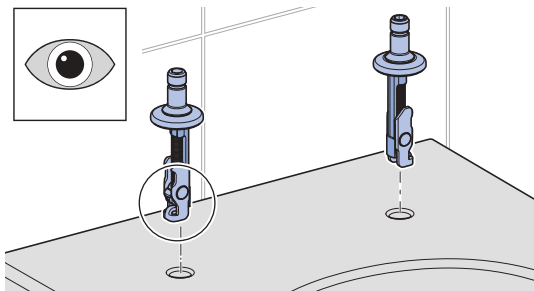
MONTAGEANLEITUNG
INSTRUCTIONS DE MONTAGE
ISTRUZIONI PER IL MONTAGGIO



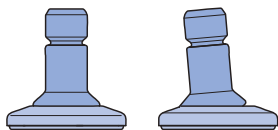
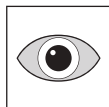
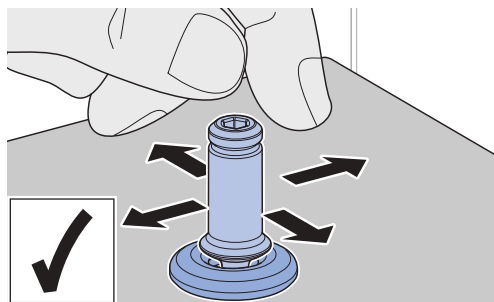
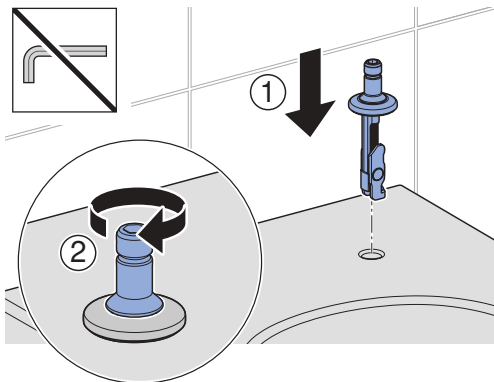


1

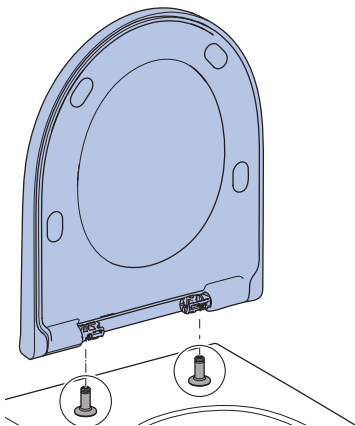




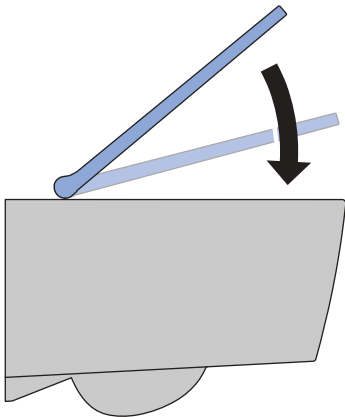
2



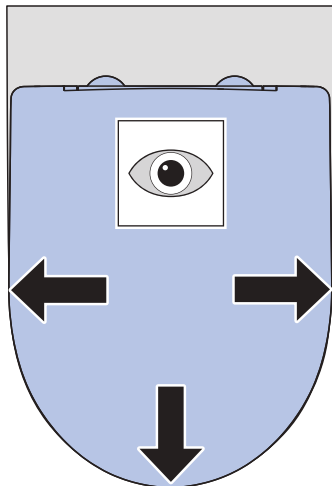
3



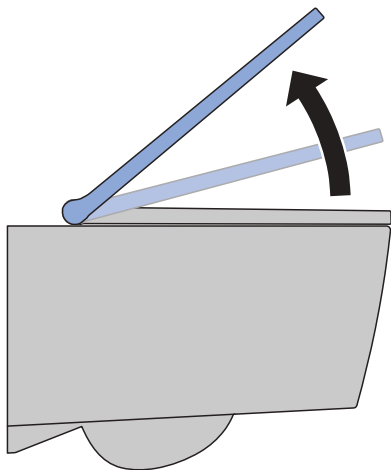
4



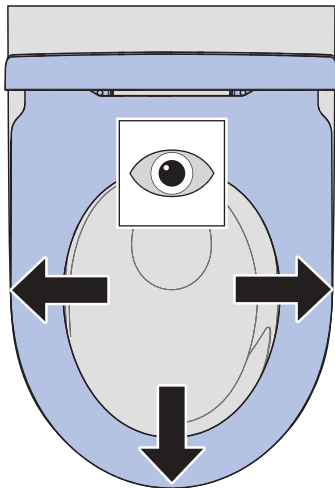
5



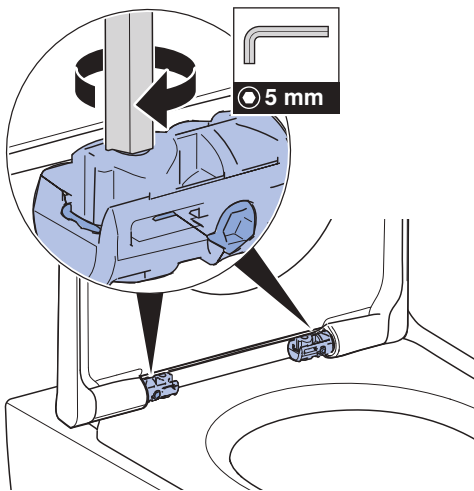
6



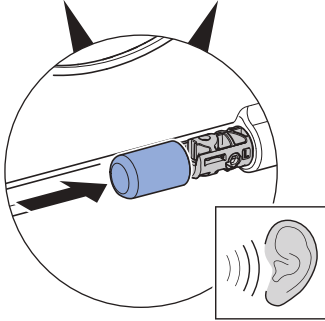
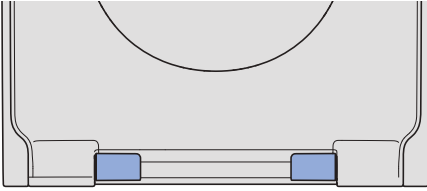
7

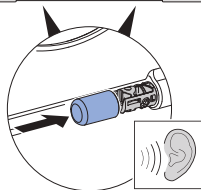
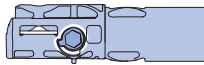
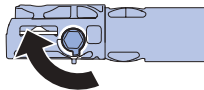
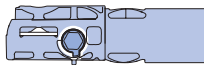
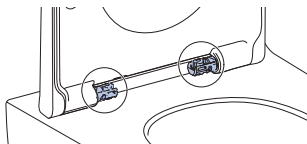
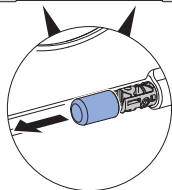


8



9





Geberit International AG
Schachenstrasse 77, CH-8645 Jona
documentation@geberit.com
www.geberit.com

