

HLHL sorgt für den guten Ablauf
www.hl.at**TÜV**
AUSTRIAZERTIFIZIERT
EN ISO 9001
ZERTIFIKAT NR. 20 100 8085
TÜV AUSTRIA CERT GMBH**HL68H.0/50** DN 50 0,45 l/s EN1253**HL68H.0/75** DN 75 0,61 l/s EN1253**HL68H.0/110** DN 110 0,71 l/s EN1253

HL68H.0

HL068.5E



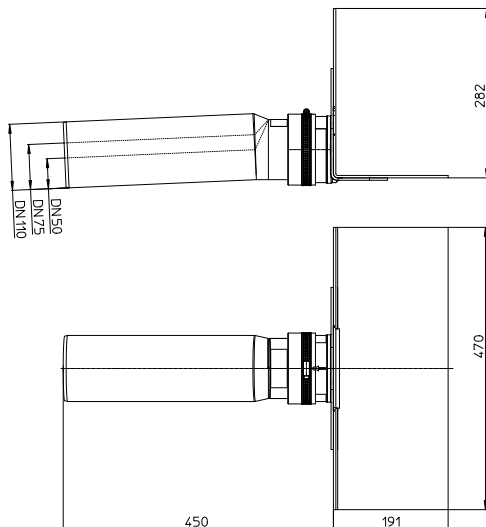
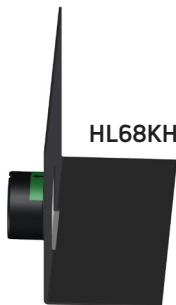
HL068.7E



HL068.10E



HL68KH

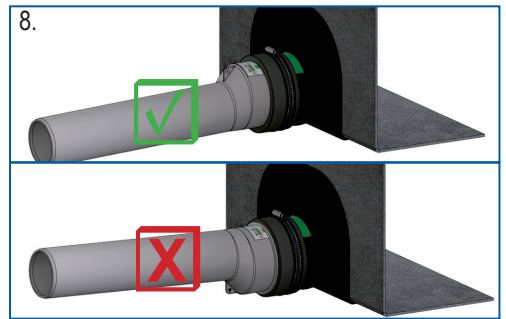
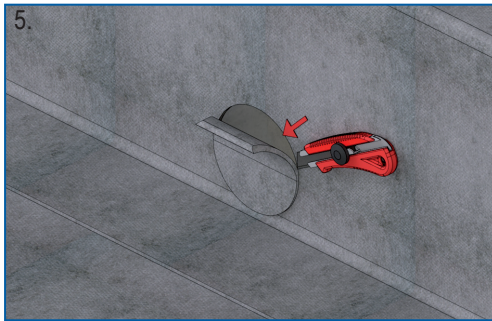
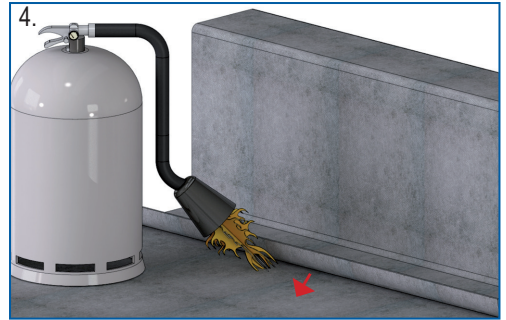
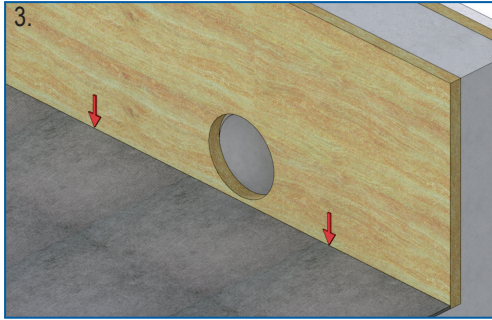
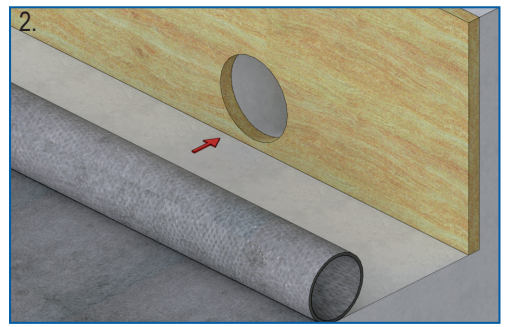
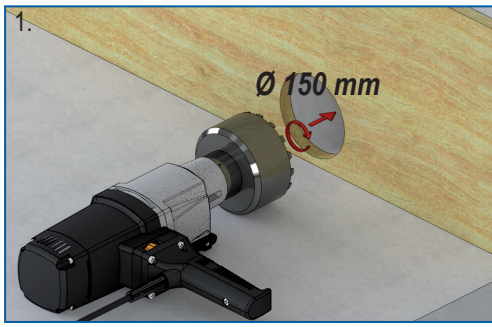


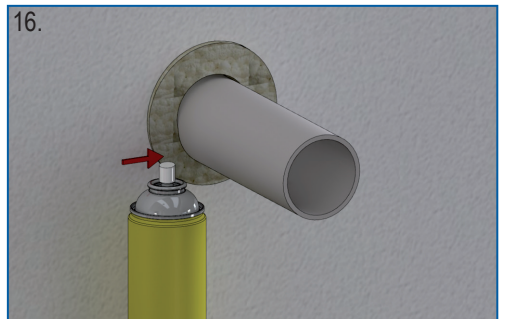
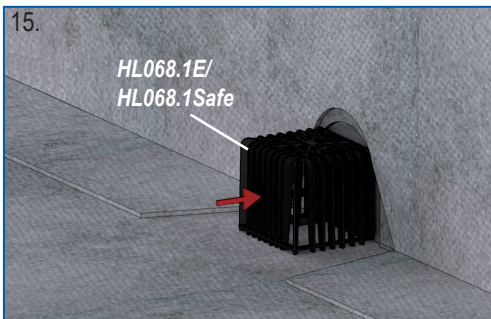
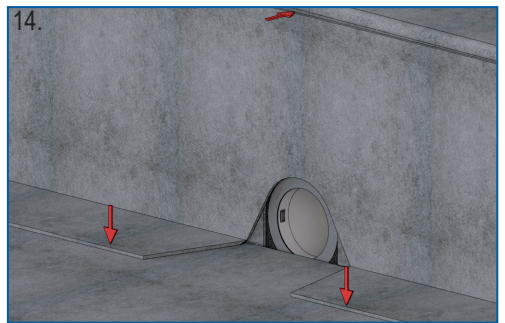
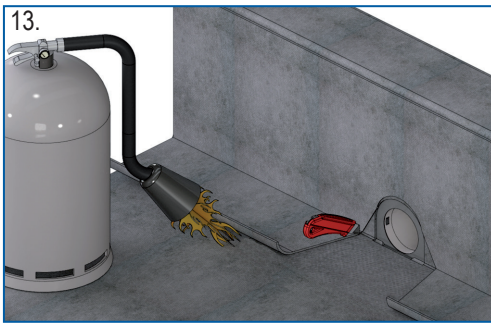
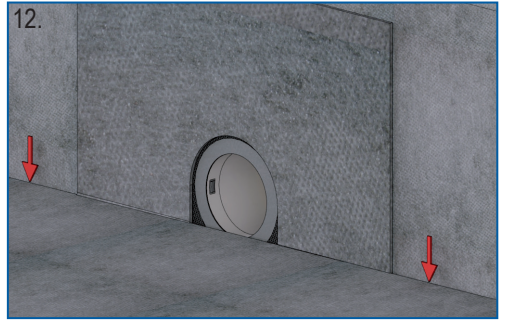
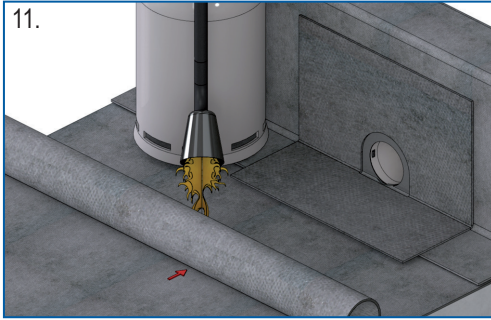
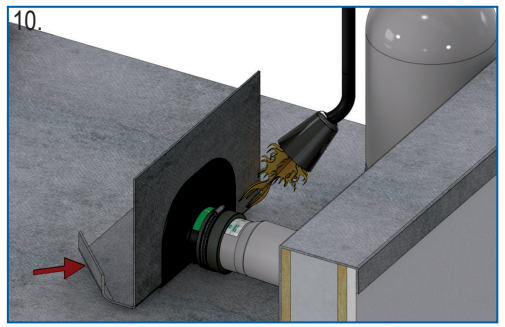
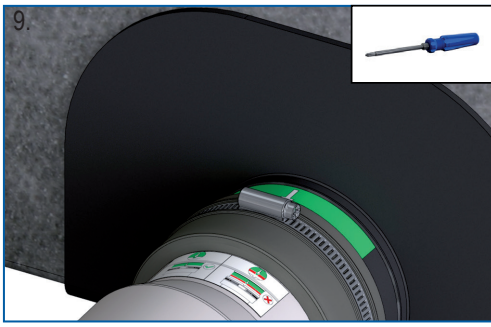
DE ATTIKABLAUF MIT BITUMENMANSCHETTE
 BG БАРБАКАН С БИТУМЕН МАНШЕТ
 CS/SK ATIKOVÝ ODTOK S ASFALTOVOU MANŽETOU
 EN ATTICA DRAIN WITH BITUMEN MEMBRANE
 HR ATIKA SLIVNIK SA BITUMENSKOM PRIRUBNICOM
 HU ATTIKALEFOLYÓ BITUMENGALLÉRRAL

IT SCARICO PER TETTI PIANI, GUAINA BITUMINOSA, RACCORDO PP
 PL WPUST ATYKOWY Z KOŁNIERZEM BITUMICZNYM
 RO RECEPTOR PENTRU ATIC CU GULER DIN BITUM
 RU ПАРАПЕТНАЯ ВОРОНКА С ФАРТУКОМ ИЗ ПОЛИМЕРБИТУМНОГО МАТЕРИАЛА
 SL ATIKA ODTOK Z BITUMENSKO MANŠETO
 TR BITÜM MANŞETLİ ALIN DUVAR SÜZGEÇİ

HL HUTTERER & LECHNER GMBH:
 BRAUHAUSGASSE 3-5
 A-2325 HIMBERG

INTERNATIONAL SERVICE:
 E-MAIL: support@hl.at
 SERVICE HOTLINE: 0043 2235 87748





Zubehör

HL068.1E

DE LAUBFANGKORB

BG Листоуловител

CZ/SK ZÁCHYTNÝ KOŠ

EN LEAF CATCHER

HU LOMBFÓGÓ KOSÁR

HR HVATAČ LIŠČA

IT RACCOGLI-FOGLIE

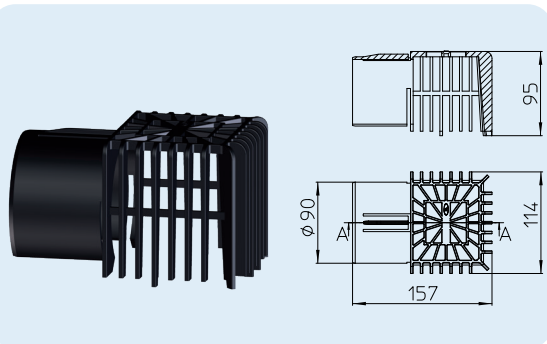
PL KOSZ DO WPUSTOW ATTYKOWYCH

RO PARAFRUNZAR

RU Листоуловитель

SL KOŠARA ZA LOVLJENJE LISTJA

TR YAPRAK TUTUCU



HL068.1Safe

DE LAUBFANGKORB ZUR NOTENTWÄSSERUNG

BG Листоуловител за аварийно отводняване

CZ/SK Záchytný koš k nouzovému odvodnění

EN LEAF CATCHER „EMERGENCY DRAINAGE“

HU LOMBFÓGÓ KOSÁR VÉSZTÚLFÓLYÓ FUNKCIÓVAL

HR HVATAČ LIŠČA ZA SEKUNDARNU (SIGURNOSNU) ODVODNJU

IT CESTELLO RACCOGLI-FOGLIE PER IL DRENAGGIO D'EMERGENZA

PL KOSZ ODWODNIENIA AWARYJNEGO DO WPUSTOW ATTYKOWYCH

RO PARAFRUNZAR PENTRU DRENAJ DE URGENTA

RU Листоуловитель для аварийного водоотведения

SL KOŠARA ZA LOVLJENJE LISTJA PRI ZASILNEM ODVODNJAVANJU

TR ACIL DRENAJ YAPRAK TUTUCU

