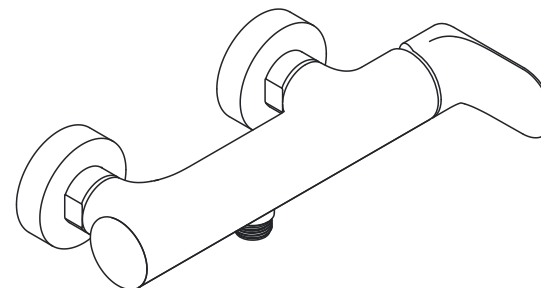


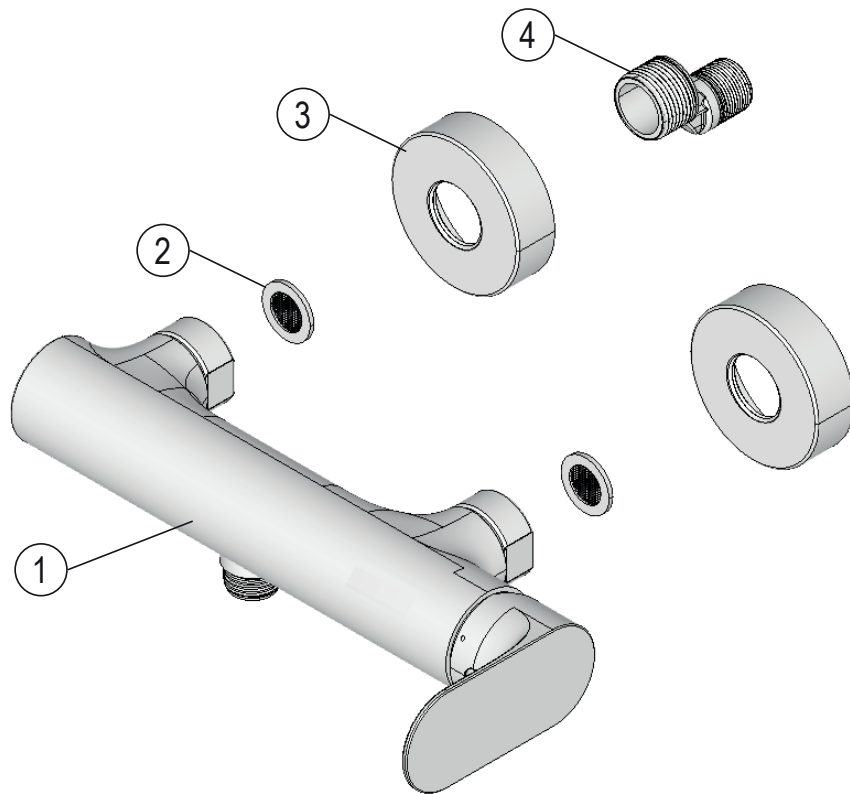
Eleganta EL 032.x0

- CZ** Sprchová nástěnná baterie bez sprchového setu
DE Wand-Duscharmatur ohne Brausegarnitur
GB Wall-mounted shower tap without set
FR Mitigeur de douche mural sans set de douche
HU Fali zuhanycsaptelep szett nélkül
UA Настінний змішувач для ванни без лійки
RU Настенный смеситель для ванны без лейки
SK Sprchová nástěnná batéria bez sprchového setu
PL Bateria prysznicowa naścienna bez zestawu prysznicowego
RO Baterie de perete pentru duș, fără set duș
ES Grifo de ducha mural sin set de ducha
LT Sieninis dušo maišytuvas be dušo komplekto



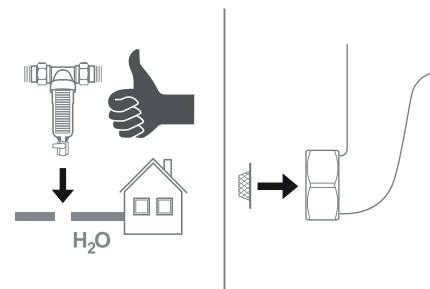
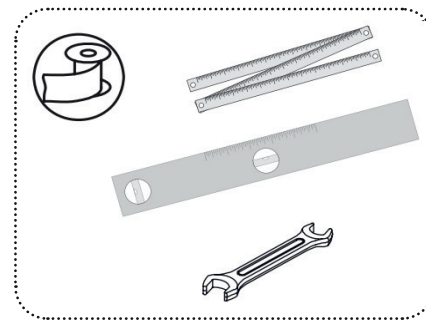
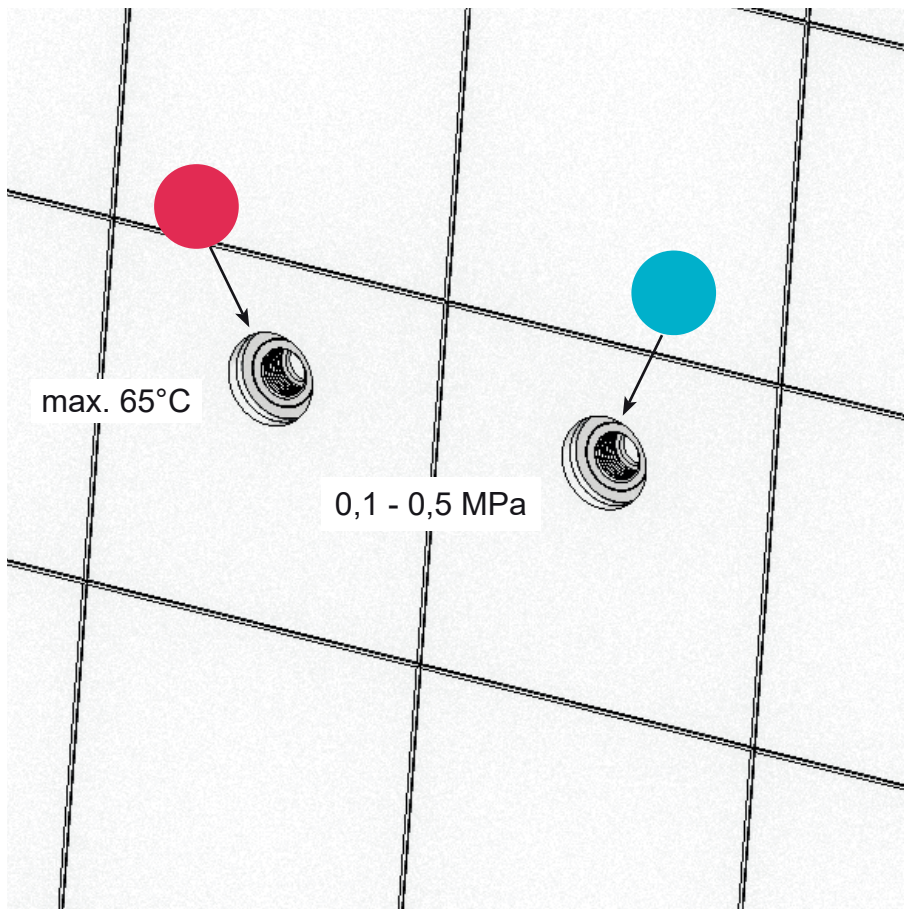
RAVAK[®]

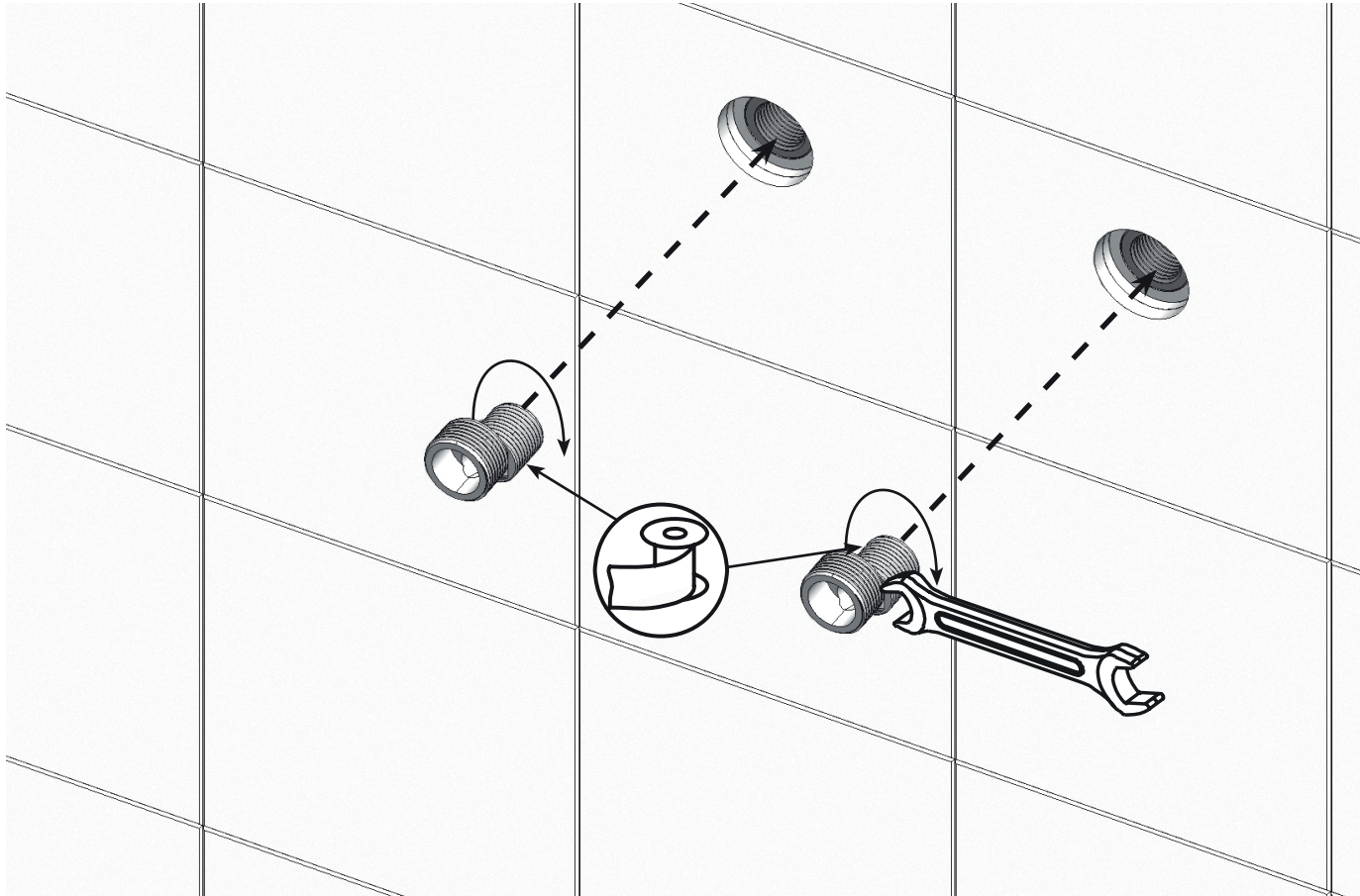
- xxx.0x **Chrome**
xxx.2xBM **Black matt**
xxx.1xWV **White velvet**
xxx.6xRGB **Rose gold brushed**
xxx.2xGB **Graphite brushed**



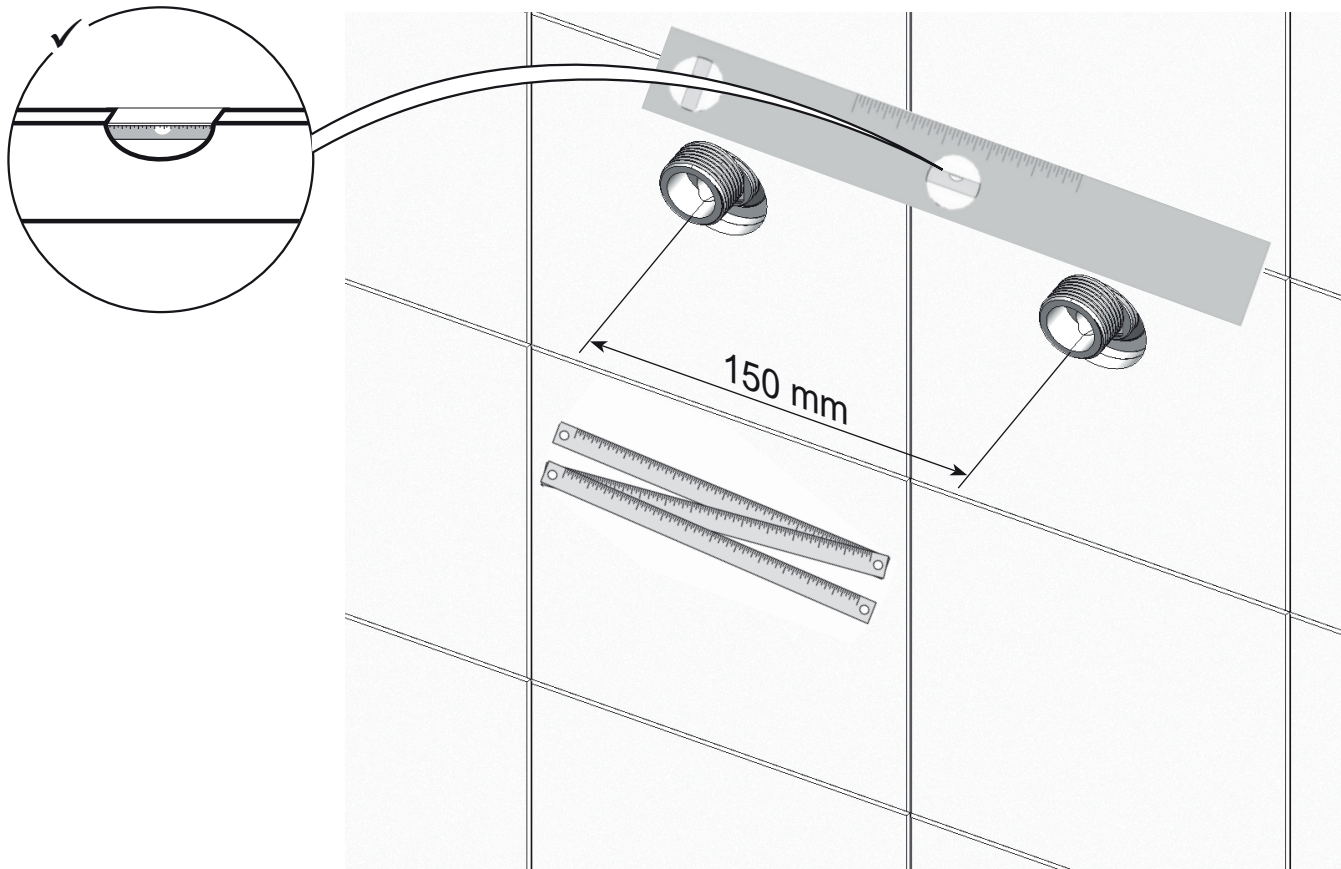
1	1x
2	2x
3	2x
4	2x

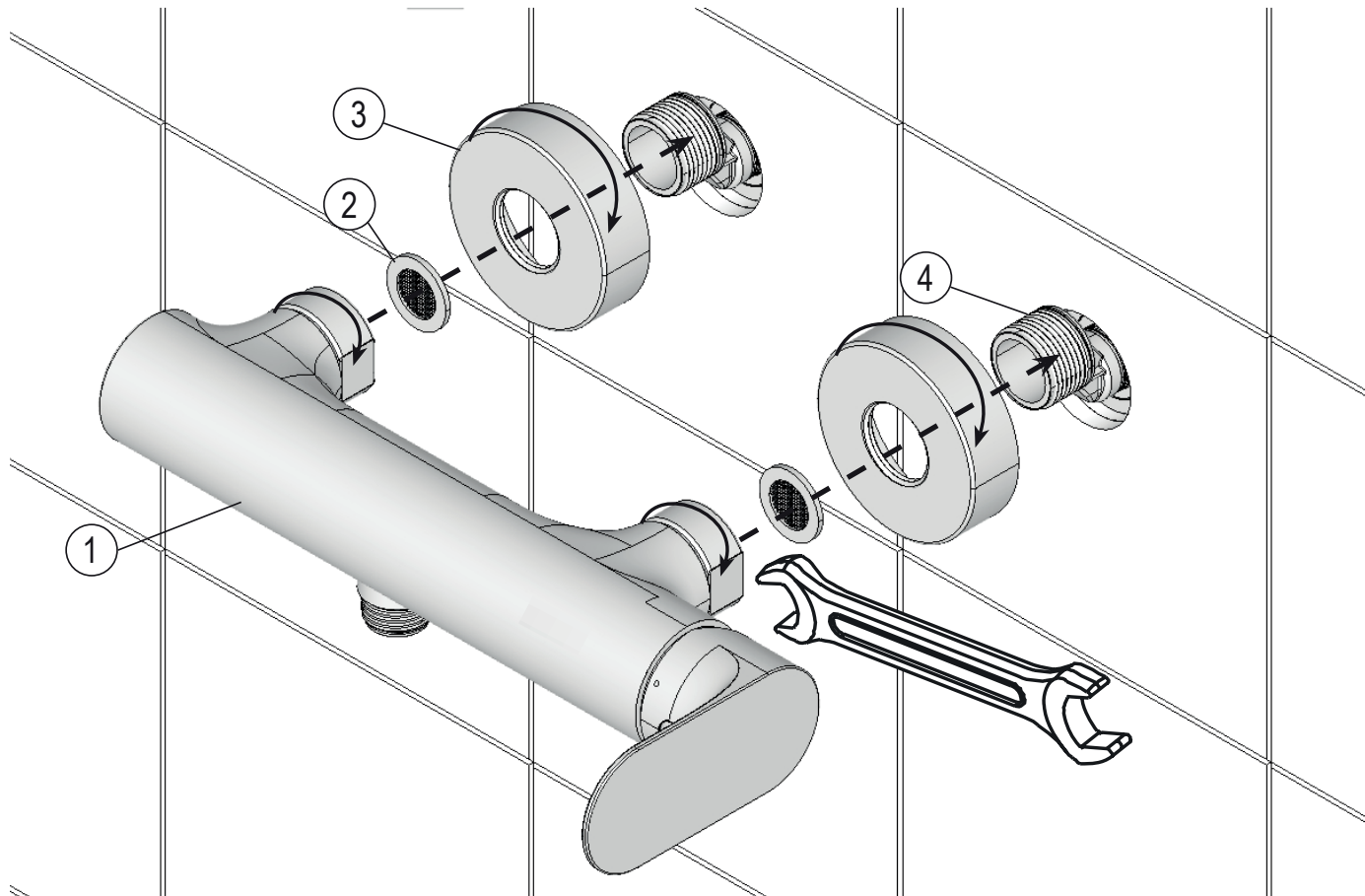
2



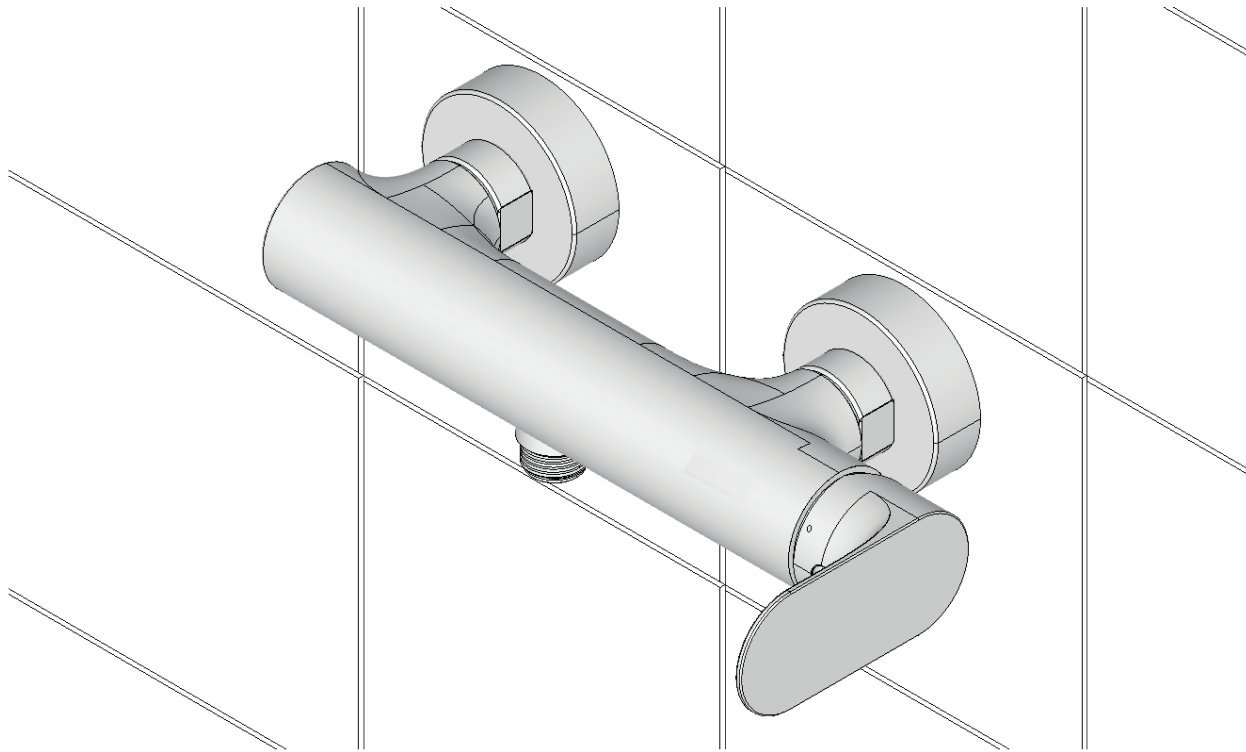


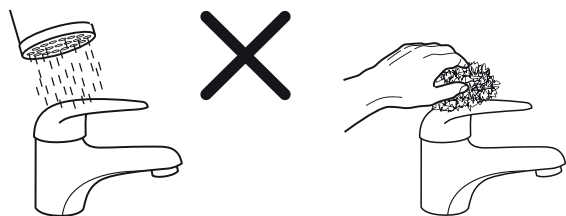
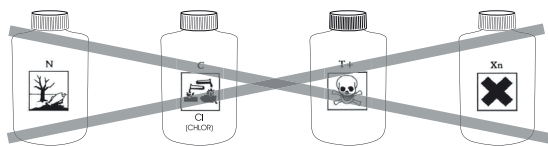
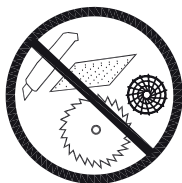
4



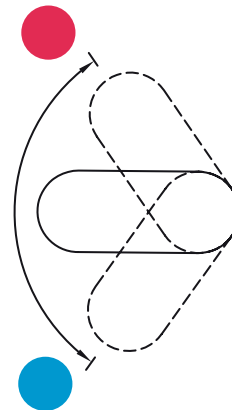
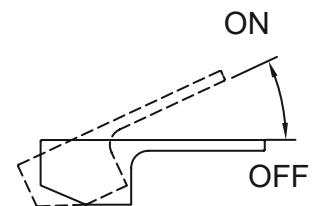


6



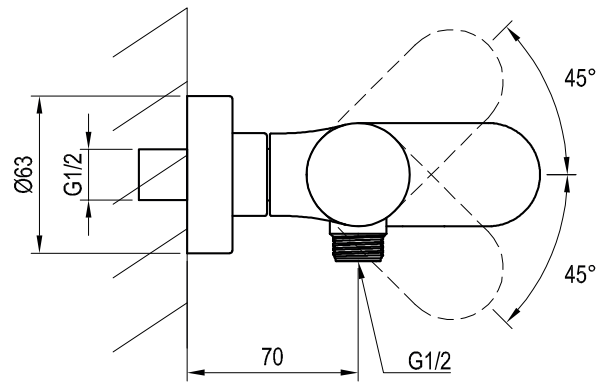
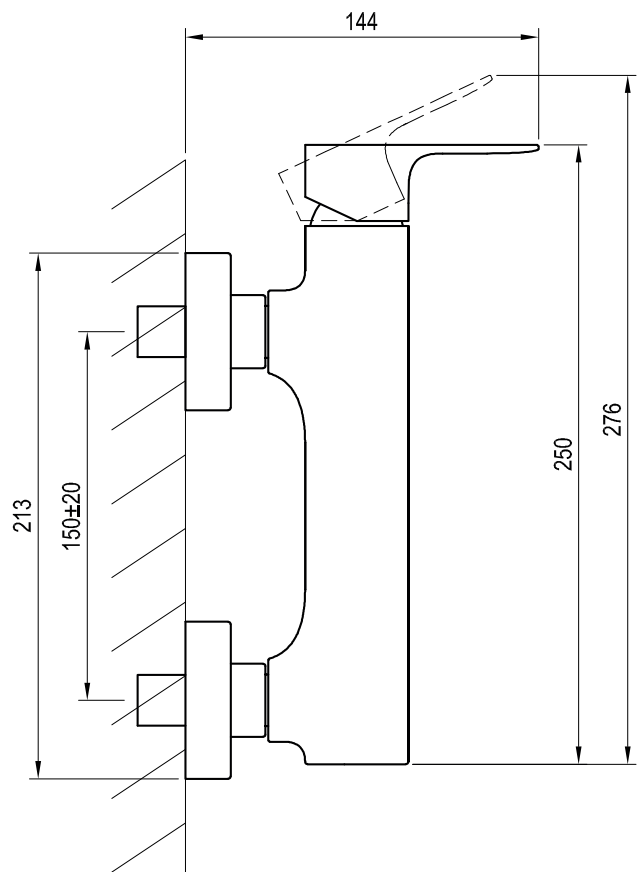


8





EL 032.x0









CZ	RAVAK a.s., Obecnická 285, 261 01 Příbram, Czech Republic
PL	RAVAK POLSKA S.A., 05-825 Grodzisk Mazowiecki, ul. Radziejowicka 124, Kałęczyn, Polska
HU	RAVAK Hungary Kft., Mester utca 1, 2143 Kistarcsa, Hungary
SK	DC RAVAK SLOVAKIA s.r.o., Einsteinova 11, 851 01 Bratislava, Slovakia
DE	RAVAK GmbH, Alexanderstrasse 58, 45472 Mülheim an der Ruhr, Germany
RO	RAVAK ROM s.r.l., 23 August nr.75, 070000 Buftea , Romania
UA	RAVAK Україна, вул. Дніпровська набережна, 21, Київ, 02081, Ukraine
TN	Ravak Tunisia, Megrine Center - RDC B5, 58, avenue Habib Bourguiba, Megrine, Tunisia, SIA DC
LT, LV, EE	RAVAK BALTIC, Butrimonių 5, Kaunas LT 50203, Lithuania
UAE	R A V A K Sanitary Trading, Zarooni Building, Al Mararr, P.O. BOX 127317, Dubai, U.A.E. .
RU	ООО «РАВАК РУС», Старопетровский проезд, д. 7а, строение 1, 2-й этаж, 125130, г. Москва, Россия



RAVAK a.s., Obecnická 285, 261 01 Příbram I
tel.: +420 318 427 200, 318 427 111 fax: +420 318 427 269
e-mail: info@ravak.cz, www.ravak.com

Výrobce si vyhrazuje právo změny ceny, technických parametrů, či dalších skutečností bez předchozího upozornění a nenese odpovědnost za tiskové chyby.