

Montážní návod

CR 019.00 Umyvadlová podomítková baterie s R-boxem

Vlastnosti R-boxu

1. Jednoduchá a rychlá instalace.
2. Snadná montáž do sádkkartonu i zděné příčky.
3. Vlastní R-box i vrchní pohledové části CR 019.00 jsou v jednom balení, ale baleny odděleně, což brání poškození chromovaného povrchu v průběhu instalace.
4. R-box je navržen tak, aby byl voděvzdorný. To zabraňuje prosáknutí vody jak do R-boxu, tak přímo do zdi.

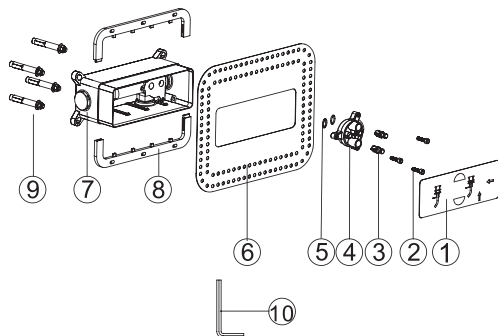
Kusovník

Prosím zkontrolujte si obsah balení a v případě nesrovnalostí nás kontaktujte.

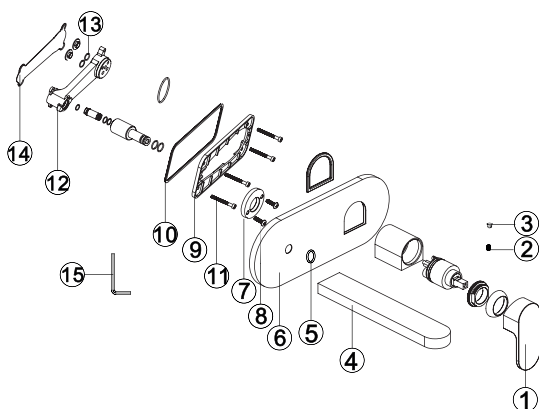
Poznámky:

1. Jednotlivé položky mohou být bez předchozího upozornění výrobcem změněny, pokud toto nemá vliv na funkčnost výrobku.
2. Nákresy jsou pouze referenční. Technický náčrt výrobku naleznete na www.ravak.cz/cz/vodovodni-baterie.

Číslo	Název položky	Počet
1.)	Kartonová ochranná vložka	1 ks
2.)	Imbusové šrouby	3 ks
3.)	Montážní záslepka vody	2 ks
4.)	Krycí deska	1 ks
5.)	Těsnění krycí desky	2 ks
6.)	Pryžová těsnící manžeta	1 ks
7.)	Tělo R-boxu s rozvodnou částí	1 ks
8.)	Montážní rámeček	1 ks
9.)	Kotvící šrouby	4 ks
10.)	Imbusový klíč	1 ks

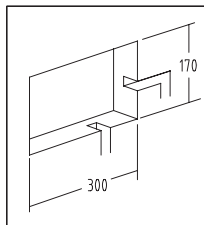


Číslo	Název položky	Počet
1.)	páka	1 ks
2.)	zajišťovací červík páky	1 ks
3.)	kryt červíku	1 ks
4.)	výtokové ramínko	1 ks
5.)	těsnění výtokového ramínka	1 ks
6.)	krycí plech	1 ks
7.)	těsnění kartuše	1 ks
8.)	šrouby	4 ks
9.)	zajišťovací rámeček	1 ks
10.)	těsnění rámečku	1 ks
11.)	imbusové šrouby	4 ks
12.)	tělo baterie	1 ks
13.)	těsnící kroužky	2 ks
14.)	dotahovací klíč	1 ks
15.)	imbusový klíč	1 ks

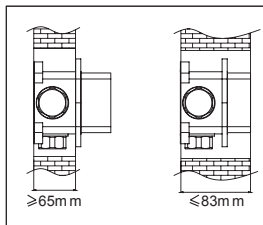


Příprava k montáži

- 1 Velikost otvorů ve zdi musí být shodná s rozměry, viz. níže

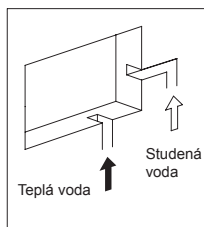


Požadovaná velikost otvoru ve zdi je:
šířka ≥ 300 mm
výška ≥ 170 mm



Minimální hloubka R-boxu je 65 mm, maximální je 83 mm.

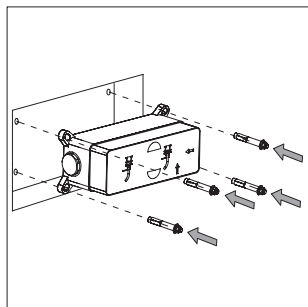
- 2 Požadavky pro přívod vody: na levé straně přítok teplé vody, na pravé straně studené vody.



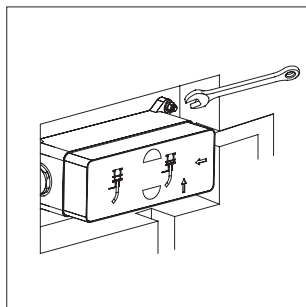
- 3 Tlak vody: 0,05 Mpa - 1,0 Mpa
Teplota vody: 5°C - 90°C

Průvodce instalací

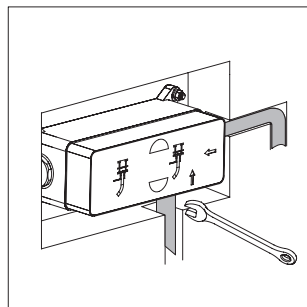
- 1 Průvodce instalací



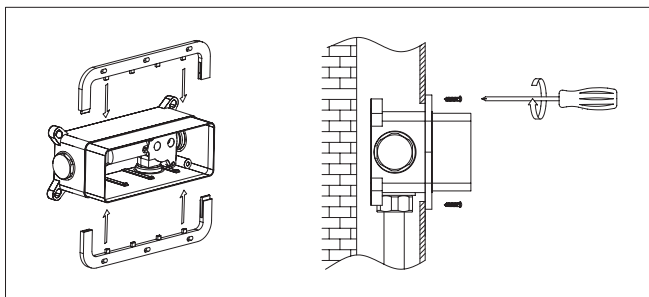
Vytvořte instalační otvor ve zdi pro R-box v potřebné velikosti. Poté vyvrtejte otvory pro 4 polohovací šrouby podle vyznačených bodů.



Vložte R-box do otvoru ve zdi a upevněte pomocí 4 šroubů klíčem. Dříve než klíčem dotáhnete šrouby, ujistěte se, že R-box je instalován ve vodorovné a svislé poloze.

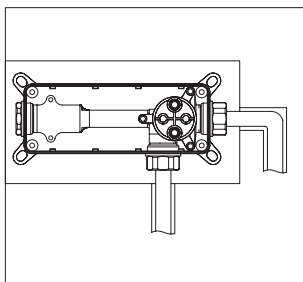


Připojte přívody studené a teplé vody do R-boxu. Stejně tak připojte vývod vody pro jedno odběrné místo.

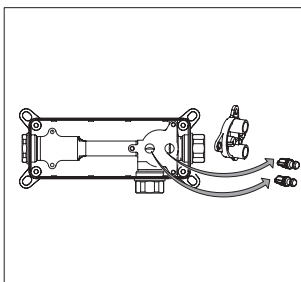


Pokud je stěna dutá, instalujte R-box pomocí montážních rámečků dle obrázku, poté zafixujte R-box ke zdi pomocí samořezných šroubů.

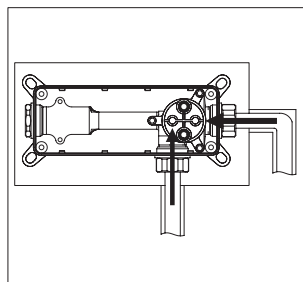
2 Zkouška těsnosti



Otevřete uzávěr vody pro kontrolu správného utěsnění všech částí. Z R-BOXU BY NEMĚLA VYTÉKAT ŽÁDNÁ VODA.

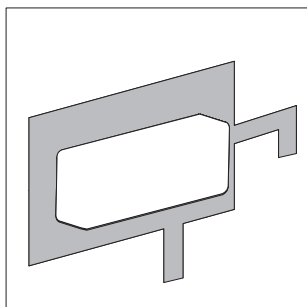


Odmontujte krycí desku z vestavěného těla, vyjměte 2 záslepky výtoku vody dle obr. Poté znovu nainstalujte krycí desku. Ujistěte se, že jste správně uložili těsnění krycí desky.

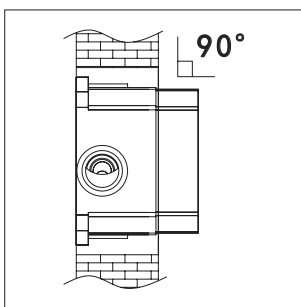


Otevřete uzávěr vody na pár minut, aby se trubky propláchly a vyčistily od písku a dalších drobných nečistot.

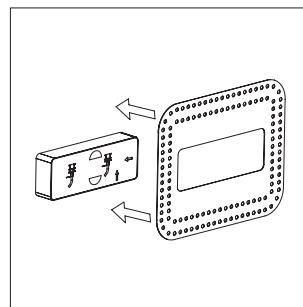
3 Utěsnění do zdi



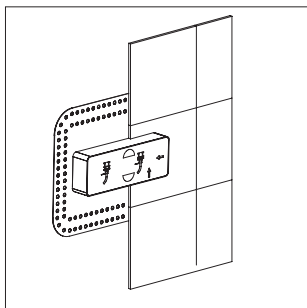
Poté, co jste se ujistili, že je vše správně utěsněné, zafixujte R-box a vodní trubky maltou.



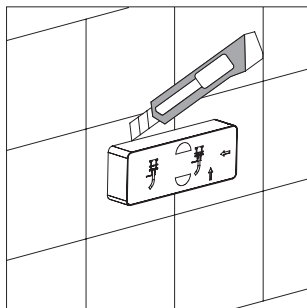
Důležité: ujistěte se, že vystupující část R-boxu je přímo kolmá k povrchu zdi. Je to nezbytné pro obklady na zdi.



Přilepte pryžovou podložku na zed okolo vyčnívající části R-boxu lepidlem na obklad.

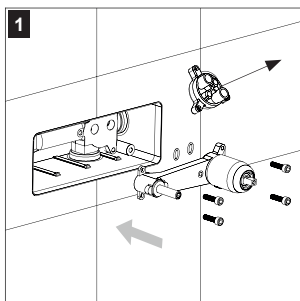


Obkládání. Snažte se obložit okolí R-boxu tak, aby obklady byly dokonale rovné, je to důležité pro správnou instalaci vrchní části baterie.

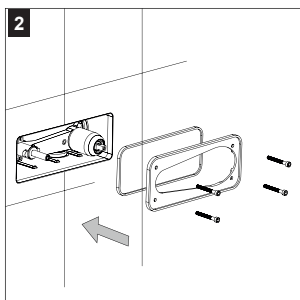


Po obložení uřízněte vystupující části R-boxu. Poté je instalace R-boxu již dokončena a můžeme pokračovat instalací vrchní části baterie určené pro R-box Multi (balené a prodávané samostatně).

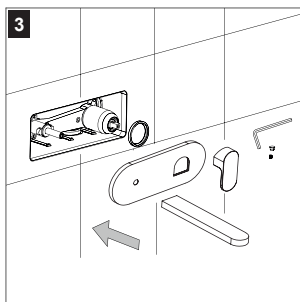
Instalace baterie



1 Vypněte přívod vody. Demontujte těsnící desku z R-boxu, pak nainstalujte vrchní část baterie tak, jak je na obrázku. Upevněte jej v R-boxu utahovacími šroubky. (Důležité: ujistěte se, že jste správně použili všechny 4 díly těsnících kroužků).



2 Tak jako na obrázku umístěte nejprve těsnící gumu, poté zajišťovací rámeček. Upravte zajišťovací rámeček do správné polohy dříve, než dotáhnete šrouby.



3 Instalujte chromovanou desku, dle obrázku. Ujistěte se, že jste nezapomněli vložit těsnící kroužky. Poté namontujte ovladače pomocí imbusového šroubku. Nakonec vložte zásepku krytky.

Použití

R-box je pouze spodní díl bez horní části podomítkové umyvadlové baterie CR 019.00.



R-Box



Umyvadlová
podomítková baterie



Komplet podomítková
umyvadlová baterie
s R-Boxem

Čištění a údržba

Čištění a údržba

Aby byla vaše baterie dlouhodobě pěkná, dodržujte prosím tyto zásady:

1. Na čištění baterie používejte RAVAK Cleaner Chrome, nebo čistou teplou vodu, popř. jiné neagresivní přípravky, které nenaruší povrchovou vrstvu chromu.
2. Na sušení povrchu baterie používejte měkkou, jemnou tkaninu - zamezte tak poškrábání povrchu baterie.
3. V žádném případě nepoužívejte přípravky s obsahem chloru nebo kyselin, ani čističe s obsahem jemného písku.



Montážní průvodce je jen informativní. Práva na změnu vyhrazena společností RAVAK a.s.