



SIPHONS ABLÄUFE



www.hl.at
www.hlhaus.at
www.schoenerduschen.at



DÁVÁME NAŠIM VÝROBKŮM NOVÝ DOMOV

Za pouhých šest měsíců výstavby jsme v našem sídle v Himbergu zvládli vytvořit moderní servisní zařízení vytvořené pro montéry, řemeslníky i jednotlivce.

Na celkové ploše 600 m² je prezentován kompletní sortiment výrobků HLa novinky v oblasti odvodňovací techniky a designových sprchových žlabů. Bezbariérový „HL Haus“ navíc nabízí moderní konferenční místnosti pro profesionální a produktové školení instalatérů, projektantů, architektů a řemeslníků.

Rezervujte si schůzku na www.hlhaus.at



HL Haus







SIPHONS ABLÄUFE

Nejčastějším argumentem pro volbu sprchy v úrovni podlahy byl zatím především pohodlný - bezbariérový přístup do sprchového koutu. Existují však i jiné důvody pro výběr tohoto způsobu:

Sprchy v úrovni podlahy nabízejí jak pro novostavby, tak i pro staré zástavby, kromě možného zisku optického prostoru především rozmanitou a individuální tvůrčí svobodu, kterou standardní pojetí sprchových vaniček nenabízí. Počínaje téměř libovolně volitelným tvarem sprchového koutu ve spojení s nekonečnou řadou obkladů a dlažeb, až do volně volitelného tvaru a polohy odtoku. Jedinečné možnosti zde představují jak bodová tak i liniová řešení odvodnění sprchových prostor situovaná v ploše nebo u stěny.





Obsah

HL In Floor Sprchový žlab HL53	8
HL Krátký Sprchový žlab HL052	14
HL Primus Line Duschrinne HL531	16
HL in line Série sprchových žlabů HL50	18
HL Primus Drain Sprchová vpust HL540	20
HL Primus blue Sprchová vpust HL541	22
HL540/ HL541 Designové varianty	24
HL137 Prostor šetřící zápachová uzávěrka k umyvadlu	26
HL4000 Zápachové uzávěrky k pračkám/myčkám	26



HL53 In|Floor

Exkluzivní prémiový sprchový odtokový žlab z masivní nerezové oceli pro instalaci do plochy i ke stěně

- klade důraz na design a kvalitu
- integrovaný příčný sklon pro perfektní odtok vody
- plošná, otevřená vodoteč zaručuje jednoduché čištění
- zápachová uzávěrka shromažďuje nečistoty, je zcela vyjímatelná, což umožní její optimální vyčištění
- délku lze přizpůsobit
- jednoduchá montáž a jednoduchá montáž a jednoduché utěsnění;
Odtokový žlab: je uložen zcela nad úrovní hydroizolace ve vrstvě dlažby Pružná těsnicí manžeta: lze optimálně použít do stěrkových izolací dle norem a pouhým zacvaknutím se napojí těsně do tělesa odtoku
- vhodný pro stavební účely: variabilní polohování hrdla odtoku, samostatně balená těsnicí manžeta pro předání obkladači (nepřekáží při vylévání betonového potěru a až do zapracování do hydroizolační stěrky zůstává čistá a nekrabátí se)

The logo consists of a dark blue circle containing the text 'In|Floor' in a white, sans-serif font. The vertical bar in 'In|Floor' is slightly larger than the others.

In|Floor

HL53 In|Floor

HL053 Standard. Designový sprchový odtokový žlab z nerezové oceli pro instalaci do plochy i ke stěně

Designový sprchový odtokový žlabek HL053S vhodný pro libovolné rozpočty: je vyroben z nerezové oceli o tloušťce 1,5 mm a má integrované příčné spárování. Jako nový člen řady systémů In|Floor může být kombinován s tělesy odtoku HL53K(F).

Varianty materiálů

HL053S matná nerezová ocel ohýbaná



HL053P matná nerezová ocel leštěný povrch



HL053M matná nerezová ocel satinovaná



Technické informace

Stavební výšky: min. 90 mm / 65 mm

Výška zápachové uzávěrky: 50 mm / 30 mm

Maximální průtoky: 0,8 l /s/ 0,4 l /s

Určeno pro sílu dlažby:

HL053P(M): 10-32mm (včetně lepidla)

HL053S: 12-32mm (včetně lepidla)

Délky krytů:

HL053P(M): 800 –1500 mm (zkracovatelné)

HL053S: 900, 1000 a 1200 mm (zkracovatelné)



DESIGN
AWARD
2016



HL53 In|Floor

Od nynížka také dvojitý odtok ke zdi HL053.2 Duo

Zejména pro XXL hlavové sprchy nebo přivalové sprchy v domácích wellness oázách, od nynížka rozšiřujeme nabídku pro sprchové odtokové žlaby série HL53 pro délky do 200 cm

Díky dvěma odtokovým otvorům a bočnímu-příčným spádováním dosahují tyto žlaby maximální průtoky od 0,86 l/s do 1,45 l/s v závislosti na použitém tělese odtoku.

Odpovídající tělesa odtoku nového sprchového žlabu DUO je také NOVÉ a je nabízeno jako těleso s dvojitým odtokem HL53K.2 (výška 90 mm, DN50) a HL53KF.2 (výška 65 mm, DN40).

Odtoková lišta je vhodná pro podlahové a stěnové obklady o tloušťkách 10(12) - 24mm včetně běžného stavebního lepidla aplikovaného na alternativní utěsnění (hi stěrky).

NOVÝ sprchový odtokový žlab s nástěnnou lištou v obvyklé kvalitě ve volitelně kartáčované nebo leštěné, z masivní nerezové oceli (tloušťka materiálu 6 mm) určená výhradně pro instalaci ke zdi.

Technické informace

Stavební výšky s tělesem HL53K.2: 90-143mm / HL53KF.2: 65-143mm

Výška vodního uzávěru s tělesem HL53K.2: 50mm / HL53KF.2: 30mm

Maximální průtoky s tělesem HL53K.2: 1,45 l/s / HL53KF.2: 0,86 l/s

Určeno pro sílu dlažby:

10-24mm (včetně lepidla)

Určeno pro sílu obkladu:

12-24mm (včetně lepidla)

Délky krytů:

1300 -2000 mm (zkracovatelné)

HL052 Krátký sprchový žlab

*Na první pohled úzký kryt,
a na druhý mistrovské dílo*

Krátký sprchový žlab HL052 je kompaktním řešením a zároveň je dominantní, zajistí vám nový zážitek ze sprchování s odtokem v úrovni podlahy.

HL052 ideálně kombinuje tvar a funkci se svým, až sochařským designem. Sprchový žlab (vpust) se otevírá jemnou křivkou dovnitř do mezery, kterou protéká voda. Je možno jej instalovat do plochy (ke stěně) s odtokovým tělesem HL53K nebo HL53KF.

Optická elegance v kombinaci s nápaditou technologií. Tento odtokový systém v malém prostoru nabízí průkopnický koncept s individuálním charakterem pro odvodnění vody.



HL052M nerezová ocel kartáčovaná HL052P nerezová ocel leštěná

Technické informace

Stavební výšky s tělesem HL53K: min 90mm / HL53KF: min 65mm

Maximální průtoky s tělesem HL53K: 0,8 l/s / HL53KF: 0,4 l/s

Určeno pro sílu dlažby: 11-38mm (včetně lepidla)

Rozměr krytu: 300 –50 mm





Technické informace pro HL531 a HL535

Stavební výška: 79 mm
Maximální průtoky: 0,6 l/s
Délky: 600 –1200 mm
Rozměr krytu: 500 x 50mm

HL531 Primus|Line

... a výhody, které mluví za vše

„Od začátku jsme naše odtokové systémy konstruovali tak, aby byly sladěné se stavební chemií a byla tak zaručena jejich kvalita a těsnost. Mnohé naše výrobky jsou v provozu již téměř dvacet let a jsou stále funkční a pořád dobře těsní. Tento pečlivý přístup budeme uplatňovat i nadále také při vývoji nových výrobků.“

Christoph Schütz, jednatel HL

Při vývoji výrobku řady „Primus|Line“ bylo zohledněno více aspektů moderního řešení sprchových koutů:

- jednoduchá a rychlá montáž
- stavební výška pouze 79mm!
- Jeden sprchový žlab pro všechny délky: odřezáním jednoho prvku sprchového žlabu lze délku přesně přizpůsobit na stavební poměry (od 60cm do 120cm). Možné je také prodloužení! (HL531V)
- Primus® – zápachová uzávěrka: patentovaná technologie firmy HL zajišťuje těsnost proti zápachu i bez vody! (odpovídá normám ČSN)
- Kompletní výrobek včetně nerezového rámečku, krytu a stavební ochrany
- Hygienický díky hladkému povrchu
- Bezpečné utěsnění povrchu pomocí textilií kaširované izolační fólie
- Vyjímatelná vložka zápachové uzávěrky



HL50 in | line

„Bezbariérová“ klasika

Téměř neviditelný odtok sprchového žlabu série HL in|line dokáže v elegantní koupelně či v prostorách wellness vytvořit z „nouze“ úplné „umělecké dílo“ – a po technické stránce si přitom nijak nezádá.

HL in|line Vám nabízí dvě provedení

Sprchový žlab HL50W se montuje přímo ke stěně, se kterou lícuje. Vypadá to dobře a zajistí to zároveň perfektní utěsnění. Podlaha je spádována směrem ke stěně a voda se tak nedostane do suchého prostoru koupelny. Vysoký odtokový výkon 0,8 l/s navíc zajistí pohodlí suchých nohou.

Totéž platí pro sprchový žlab HL50F, který je určen pro montáž v prostoru sprchového koutu. Polohu žlabu lze zvolit zcela individuálně podle vlastního vkusu nebo vzhledu a tvaru obkladu – vysoká kapacita odtoku zaručuje i ve velkých sprchovacích zařízeních pohodlí suché koupelny.

Technické informace

Stavební výšky: 68 mm / 90 mm / 110 mm

Maximální průtoky: 0,46 l / až / 1,4 l /s

Délky: 600 mm až 2100 mm

Rozměr krytu: 500 - 2000 x 40 mm

AUSGEZEICHNET MIT DEM PREIS FÜR
GUTE GESTALTUNG 10 (BRONZE)



GOOD
DESIGN
AWARD
2008





HL540 Primus Drain

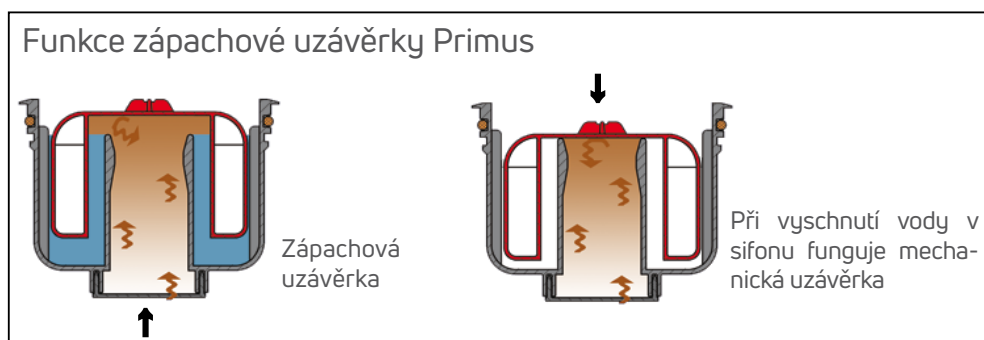
*Tak jednoduché
Zcela jednoduché
čištění a individuální design
Mistrovský kousek na nejvyšší úrovni*

Nejnovější výsledek dlouhodobých zkušeností v této oblasti: Sprchová vpust HL540 „Primus Drain“.

Jedná se o podlahovou vpust určenou speciálně pro použití do bezbariérových sprchových koutů s keramickými obklady.

Při vývoji tohoto výrobku jsme dbali jak na jednoduchou montáž pro instalátéra, tak i na snadné čištění a přístupnost pro uživatele koupelny. Rovněž jsme zohlednili optickou stránku výrobku se zvláštní designovou variantou HL540I.

Zabudována je zápachová uzávěrka „Primus®“, která je těsná proti zápachu i bez vody.



Technické informace

Stavební výška: min. 80 mm

Maximální průtoky: 0.8 l/s (HL540I: 0,6 l/s)

Rozměr krytu (mřížky): 145 x 145 mm





HL541(I) Primus **blue**

malý a příjemný

mladší sestra již známé a osvědčené sprchové vpusti HL540 „Primus Drain“ se vyznačuje všemi známými přednostmi, navíc významně menší stavební výškou (62mm!)

- Stavební výška od 62mm do 230mm: ideální pro rekonstrukce i novostavby.
- Připevnění tělesa vtoku do konstrukce pomocí třech úhelníkových nožiček a šroubů, přiložená šablona ulehčuje správné uložení.
- Těleso vtoku se seřízne po betonáži podlahy s horní úrovní mazaniny; není nutno dokupovat prodlužovací nástavce s izolační přírubou.
- Izolační manžeta dodávaná v balení výrobku slouží k jednoduchému napojení na stěrkové hydroizolace (pod dlažbou), bez potřeby dalšího příslušenství (nástavce atd..)
- Sériově dodáváno s nerezovým rámem „Klick-Klack“ a vtokovou mříží.
- Hybridní zápachová uzávěrka **Primus blue**: hydraulická i mechanická ZU.
- Vyjímatelná zápachová uzávěrka (vločka): zajišťuje instalatérovi bezproblémový přístup do potrubí s čistící spirálou a tímto poskytne nutnou jistotu v údržbě, a to při dlouhodobém používání.
- Perfektní hygiena: zápachová uzávěrka (vločka) včetně sítka na vlasy se po vyjmutí bez větší námahy omyje pod tekoucí vodou a zbaví nečistot.
- Design: pro zvýšené nároky nabízíme varianty HL541i - komplet s mřížkou Individuell (vtoková mřížka s možností vlepení dlaždice) a HL541Q - komplet s mřížkou Quadra, a další designové mřížky HL3121, HL3122, HL3123, HL3124, HL3125, HL3127 jsou na objednání

Technické informace

Stavební výška: 62 - 230mm

Maximální průtok: 0,5 l/s (HL541i, HL541Q: 0,45l/s)

Rozměr mřížky: 115x115 mm

HL540 Designové varianty

HL540 Provedení s různými designovými kryty

HL540

Standardní rošt, známý a oblíbený již mnoho let, jednoduchý a výhodný; rámeček na principu zacvaknutí (Klick-Klack); odcizení roštu není bez nářadí možné – ochrana proti krádeži!



HL540I

Možnost položení dlažby dle vlastního přání; rámeček na principu zacvaknutí (Klick-Klack); odcizení roštu není bez nářadí možné! Rámeček i rošt jsou z nerezové oceli V4A, proto je možné jeho použití i pro odpadní vody s obsahem chloru.



HL540-Quadra

Moderní hranatý design; rámeček na principu zacvaknutí (Klick-Klack); odcizení roštu není bez nářadí možné! Rámeček i rošt jsou z nerezové oceli V4A, proto je možné jeho použití i pro odpadní vody s obsahem chloru.



HL540-Cut

Klasický, čtvercový design v moderním provedení z nerezové oceli; rámeček na principu zacvaknutí (Klick-Klack); odcizení roštu není bez nářadí možné! Rámeček i rošt jsou z nerezové oceli V4A, proto je možné jeho použití i pro odpadní vody s obsahem chloru.



HL540-Hamam

Antický design ve zlatém optickém provedení, povrchová úprava V2A PVD; rámeček na principu zacvaknutí (Klick-Klack); odcizení roštu není bez nářadí možné!



HL541 Designové varianty

HL541 Provedení s různými designovými kryty

HL541

Standardní rošt, známý a oblíbený již mnoho let, jednoduchý a výhodný; rámeček na principu zacvaknutí (Klick-Klack); odcizení roštu není bez nářadí možné – ochrana proti krádeži!



HL541I

Možnost položení dlažby dle vlastního přání; rámeček na principu zacvaknutí (Klick-Klack); odcizení roštu není bez nářadí možné! Rámeček i rošt jsou z nerezové oceli V4A, proto je možné jeho použití i pro odpadní vody s obsahem chloru.



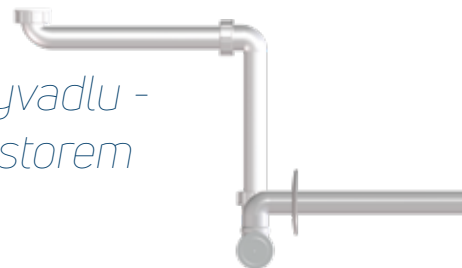
HL541 -Quadra

Klasický, čtvercový design v moderním provedení z nerezové oceli; rámeček na principu zacvaknutí (Klick-Klack); odcizení roštu není bez nářadí možné! Rámeček i rošt jsou z nerezové oceli V4A, proto je možné jeho použití i pro odpadní vody s obsahem chloru.



...ještě víc volnosti

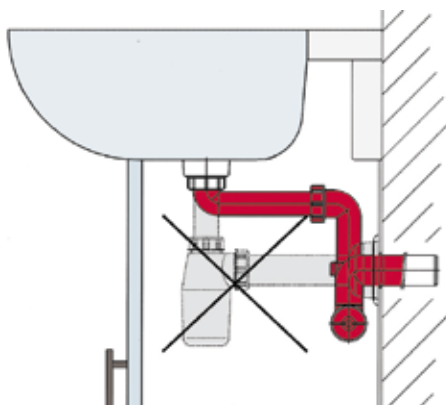
*Prostor šetřící zápachový uzávěr k umyvadlu -
kde konvenční ZU plýtvá úložným prostorem*



HL137 díky všestranným možnostem nastavení - otočnému výtokovému kolenu a velkoryse zkracovatelným dílům trubek - se snadno vejde do jakékoliv skříňky. Prostorově úsporná instalace do koupelnového nábytku nebo k umyvadlům určených pro vozíčkáře (osoby se zvláštními potřebami). Následná instalace je velmi snadná.



Vyjímatelná vložka usnadňuje údržbu, popř. vyhledávání ztracených cenností - stačí jen otočit zátku a vyčistit.



*HL4000 - Nová generace zápachových uzávěrů k
pračkám/myčkám/sušičkám*

Budete potřebovat zápachovou uzávěrku pro 1 nebo 2 spotřebiče, např. pro pračku a zároveň pro sušičku prádla? V nových, menších bytech se to stává stále častěji. Oba spotřebiče mohou vypouštět vodu současně a zároveň se zabrání přetečení z jednoho spotřebiče do druhého.



Amimochodem: Můžete použít stejné podomítkové těleso HL4000.0 jako základ pro instalaci podomítkové ZU k umyvadlu. A potom jednoduše použijete vhodnou kazetu HL4000.3 a přípojovací soupravu HL134.K nebo HL134.1C.



V kombinaci s přípojovací sadou HL134.1K nebo HL134.1C





SIPHONS ABLÄUFE

HL Austria

HL Headoffice Austria Brauhausgasse 3-5
A-2325 Himberg
T: +43 / (0) 2235 / 862 91-0
F: +43 / (0) 2235 / 862 91-31
office@hl.at

Gebiet Ost: Josef Kellner: 0664/96 89 054
Wien Nord/NÖ Nord/ e-mail: kellner@hl.at

Burgenland Nord Zeljko Sapina: 0664/84 91 240
Wien Süd/NÖ Süd sapina@hl.at

Gebiet Süd: Martin Hörzer: 0664/84 91 242
Steiermark Süd/Kärnten/ hoerzer@hl.at
Burgenland Süd

Gebiet Mitte: Karl Weninger: 0664/22 44 769
Salzburg/Oberösterreich/ weninger@hl.at
Steiermark Nord

Gebiet West: Alexander Wachter: 0664/84 91 241
Tirol/Vorarlberg/ wachter@hl.at
Pinzgau/Südtirol

HL International

HL Albania Roland Aliaj
Tirana, Albania
T: +35542272528
M: +355692071457
hl.al.roland@gmail.com

HL Bosnia and Herzegovina Remzo Čutuna
M: +387 61158245
ozmer@bih.net.ba

HL Bulgaria Informative office
Dipl. Ing. Krasimir Georgiev
str. Boris Arsov 12/B
BG-1700 Sofia
M: +359/(0)888 644 574
hbg.com@gmail.com

HL Croatia Krešimir Bogadi ing.grad
M: +385 99 31 46 587
hl@bikma.hr

HL Cyprus Nianpa (Patatos) Ltd
Foti Pitta 32, Palaiometochi
Industrial Area, 2682
P.O. Box 25528
1310 Nicosia
T: +35 722 35 38 08
F: +35 722 35 31 73
sales@nianpa.com

HL Czech Republic Technická kancelář
Dipl. Ing. J. Mañas
Zámečnické nám. 54/6
CZ-66451 Šlapanice,
M: +420 602 519295
manas@odtokyhl.cz

T. Zelený
M: +420 724 024 657
zeleny@odtokyhl.cz

HL Estonia, Latvia, Lithuania Saulius Šalna
HL Baltic Technical Center
Draugystės 19
LT-51230 Kaunas
T: +370 645 11 101
saulius@hlbaltic.info
www.hl.at

HL France F.L.B.
Rue Robert Fulton,
Zona Quadra parc
F - 62800 Lievin
T: +33321458000
F: +33321451015
www.flb-plast.fr

HL Greece Tselcon
Christos Al. Tselis -
Christos V. Tselis

Central Office:
Old National Road Patras-Korinthos
& Roumelioti
Ag. Vasileios, Tseleika
GR-26504 Rion

T: +30 2610 911411
T: +30 2610 620524
F: +30 2610 911412
info@tselcon.gr
www.tselcon.gr

HL Hungary Gémes Atilla
M: +36-30-5000-434
HL@PR.hu
www.hl.at

HL Italy HL Ufficio Informazioni Italia
Matteo Fazio
Via G. Cimabue, 9
I-20148 Milano
T/F: +39 02 3271213
M: +39 348 4206070
hlfazio@gmail.com

HL Moldavia DAKON s.a.
str. Padurii 6
MD 2002 Chisinau
T: +373 22 380563
F: +373 22 380500
www.dakon.md

HL Poland Biuro techniczne Polska Południowa
Marcin Biziorek
Siemianowice Śl.
T/F: + 48 32 209 43 46
M: + 48 602 469 602
mbiziorek@op.pl

Biuro techniczne Polska Centralna
Cezary Rycak
Warszawa
T/F: +48 22/6631417
M: +48 602 300 092
rycak@onet.pl

Biuro Techniczne Polska Północna
Tomasz Mrowiński
Poznań
M: +48 694 000 402
tomekm.hl@wp.pl

HL Romania Marius Albescu
T: +40 (0) 742 278 680
F: +40 (0) 212 212 201
hl.albescu@gmail.com

HL Russia Технические
представители в России:
Якушин Сергей,
Yakushin Sergey
T: +7 (495) 211-6864
M: +7 (985) 211-6864
zavod@hlrus.com
hlrus@mail.ru
www.hlrus.com

Старостенко Андрей
Starostenko Andrey
T: +7 (495) 765-0227
M: +7 (985) 765-0227
hl-star@mail.ru
www.hlrus.com

HL Serbia, Macedonia, Montenegro Branko Vojnović, dipl.ing.
Tehnički savetnik/Technical Advisor
M: +381 60 311 4252
T/F: +381 21 843 886
hl.serbien@gmail.com

HL Slovakia, Belarus, Azerbaijan, Kazakhstan Informačná kancelária
Dipl. Ing. Pavol Mayer
Pri Vápenickom potoku 20
84106 Bratislava
M: +421 905 45 1901
hlslovakia@outlook.com

HL Slovenia Informativni biro
Miran Gmajner, dipl. ing.
Stantetova 11
SI-3320 Velenje
M: +386(0)31285969
miran.gmajner@t-2.net

HL Switzerland Europlast 2000 GmbH
Reutlingerstraße 18
CH-8472 Seuzach
T: +41 523 351 630
F: +41 523 353 342

HL Turkey Gelişim Teknik
San.ve Tic.Paz. AŞ.
Akdeniz Bulvanı Altınkale Mahallesi No:191
07190 Döşemealtı /Antalya
Tel: +90242 340 25 75
Fax: +90242 340 25 77
www.gelisimteknik.com.tr

HL Ukraine Технический
представитель в Украине:
Sergii Matveichuk
M: +38 067 467 37 19
hl.sergiy@ukr.net

HL Germany, Netherlands, Belgium, Luxembourg, France, Portugal, Spain, Great Britain, Ireland, Norway, Sweden, Finland, Iceland, USA, Middle East Dallmer GmbH + Co. Sanitärtechnik
Wiebelsheidestraße 25
D-59757 Arnsberg
T: +49/(0)29 32/96 16-0
F: +49/(0)29 32/96 16-222
info@dallmer.de
www.dallmer.de

