



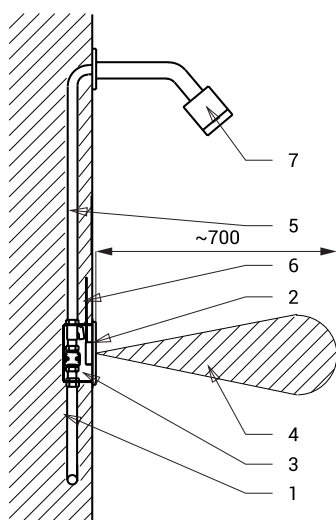
SLS 01N

## Vlastnosti



- **hygienický proplach**
- je určeno pro jednorubkový přívod studené nebo tepelně upravené vody
- reaguje na přítomnost osoby ve snímané zóně okamžitým spuštěním vody
- k vypnutí vody dojde po vystoupení osoby ze snímané zóny (možno nastavit v rozsahu 0,25 - 7,75 s), standardně 3 s
- bezpečnostní funkce vypnutí vody po 5 minutách
- hlídání stavu baterie (u variant s indexem B)
- možnost přepnutí do režimu START/STOP
- nastavení parametrů pomocí dálkového ovladače SLD 03

## Stavební připravenost



- 1 - přívod vody
- 2 - nerezový kryt s elektronikou
- 3 - montážní krabice
- 4 - snímaná oblast
- 5 - výtok vody
- 6 - přívodní napájení
- 7 - sprchová hlavice (není součástí dodávky)

## Technická specifikace

<b>Rozměr nerezového krytu</b>	170 x 170 x 10 mm
<b>Rozměr montážní krabice</b>	140 x 140 x 75 mm
<b>Napájecí napětí</b>	
▪ SLS 01N	24 V DC
▪ SLS 01NB	6 V
<b>Příkon</b>	
▪ při napájení 24 V DC	7 W
▪ při napájení 6 V	3 W
<b>Životnost baterií</b>	
▪ 4 ks AA alkalických baterií 1,5 V, 2700 mAh	cca 2 roky (při 100 sepnutích denně)
<b>Dosah</b>	
▪ standardně	0,27 - 0,35 m
▪ v režimu START/STOP	0,05 - 0,15 m
<b>Doporučený pracovní tlak</b>	0,1 - 0,6 MPa
<b>Průtok</b>	12 l/min. (inf. údaj)
<b>Vstup vody</b>	vnější závit G 3/4"
<b>Výstup vody</b>	vnější závit G 3/4"

## Specifikace dodávky

- SLS 01N** - obj. č. 22012 nerezový kryt s elektronikou, plastová montážní krabice se šroubením, elektromagnetickým ventilem a kulovým ventilem, 4 ks AA alkalických baterií
- SLS 01NB** - obj. č. 22013 nerezový kryt s elektronikou, plastová montážní krabice se šroubením, elektromagnetickým ventilem a kulovým ventilem, 4 ks AA alkalických baterií 1,5 V, 2700 mAh (SLS 01NB), hydroizolační fólie

## Doporučené příslušenství

- SLZ 01Y** - obj. č. 05012 napájecí zdroj 24 V DC pro max. 5 ks sprch
- SLZ 01Z** - obj. č. 05011 napájecí zdroj 24 V DC pro max. 9 ks sprch
- SLZ 04Y** - obj. č. 05042 napájecí zdroj 24 V DC na DIN lištu, pro max. 5 ks sprch
- SLZ 04Z** - obj. č. 05041 napájecí zdroj 24 V DC na DIN lištu, pro max. 9 ks sprch
- SLZ 04X** - obj. č. 10049 napájecí zdroj 24 V DC na DIN lištu, pro max. 15 ks sprch
- SLZ 06** - obj. č. 05060 napájecí zdroj 24 V DC pro max. 1 ks sprchy
- SLD 03** - obj. č. 07030 dálkové ovládání pro nastavení parametrů
- SLT 04** - obj. č. 09040 termostatický ventil 3/4", průtok 28 l/min při tlaku 0,1 MPa
- SLT 05** - obj. č. 09050 termostatický ventil 1/2", průtok 42 l/min při tlaku 0,1 MPa
- SLT 07** - obj. č. 09070 termostatický ventil 3/4", průtok 43 l/min při tlaku 0,1 MPa
- SLT 08** - obj. č. 09080 termostatický ventil 1", průtok 53 l/min při tlaku 0,1 MPa
- SLT 09** - obj. č. 09090 termostatický ventil 5/4", průtok 82 l/min při tlaku 0,1 MPa
- SLT 10** - obj. č. 09100 termostatický ventil 6/4", průtok 155 l/min při tlaku 0,1 MPa
- SLA 03** - obj. č. 06030 antivandalová sprchová hlavice s nastavením úhlu výtoku
- SLA 13** - obj. č. 06130 antivandalová sprchová hlavice s nastavením úhlu výtoku
- SLA 14** - obj. č. 06140 antivandalová sprchová hlavice
- SLA 28** - obj. č. 06280 sprchová hlavice
- SLA 39** - obj. č. 06390 antivandalová sprchová hlavice
- SLA 40** - obj. č. 06400 antivandalová sprchová hlavice s nastavením úhlu výtoku
- SLA 36** - obj. č. 06360 sada 4 ks alkalických baterií AA, 1,5 V, 2700 mAh (u variant s indexem B)