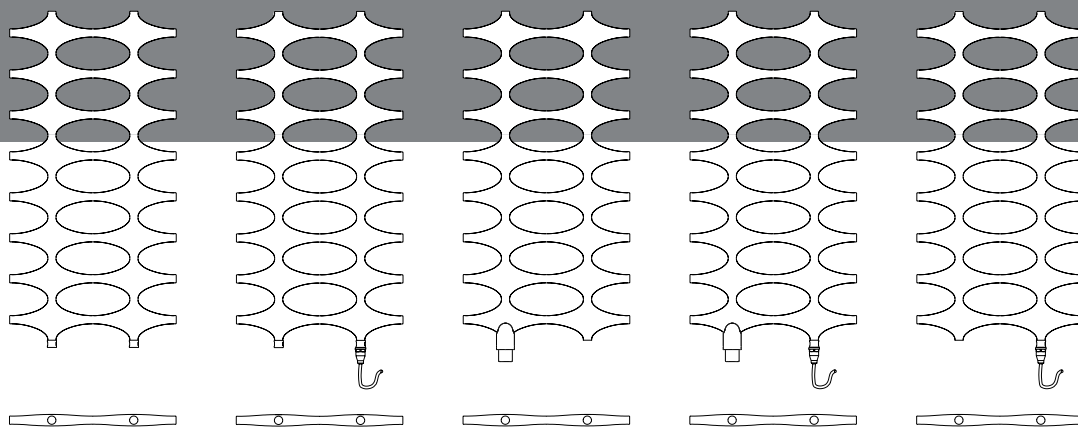


# Ideos<sup>®</sup>

- Standardní verze s viditelným připojením.
- Ideos-V s integrovaným ventilem a 50 mm připojením, krajním nebo středovým (v případě 3 prvků).
- Ideos-V včetně termostatické hlavice a připojovacího šroubení.
- Verze s přídatným elektrickým vytápěním.
- Ideos-E pro výhradně elektrický provoz.



Ideos  
otopné těleso  
strana 12

Ideos  
otopné těleso  
pro přídatné  
elektrické vytápění  
strana 16

Ideos-V  
ventilové  
otopné těleso  
strana 20

Ideos-V  
ventilové otopné  
těleso pro přídatné  
elektrické vytápění  
strana 24

Ideos-E  
výhradně elektrické  
otopné těleso  
strana 28



## Výhody výrobku

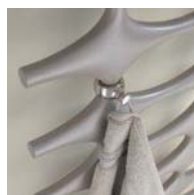
- kompaktní otopné těleso pro teplovodní vytápění
- jedinečná 2-řadá nebo 3-řadá základní konstrukce
- upevnění není ze předu viditelné
- připojení zdola, rozteč připojení dle stavební délky
- možnost provozu přídatného elektrického vytápění, topnou tyč lze namontovat dodatečně, viz strana 16
- Lze dodat antikorozi ochrannou vrstvu. Technický popis viz strana 283.



## Obsah dodávky

- Montážní sada je přiložena, splňuje třídy požadavků I a II podle směrnice VDI 6036. Na místě montáže je nutné zkontrolovat dostatečnou nosnost stavebního materiálu stěny. Všechny viditelné části upevnění v barvě otopného tělesa.

## Doplňky



Špičkové kvalitativní parametry vysoce přesahující požadavky normy.

## Informace o cenách - teplovodní vytápění

Ceny a tepelné výkony								Slevová skupina Ideos	
Lakované radiátory								Cena v CZK bez DPH I/2017	
Stavební výška mm	Stavební délka mm	Stavební hloubka mm	Exponent otopného tělesa n	Tepelný výkon ve wattch			Číslo výrobku	Cena 1	Cena 2
				75/65-20 °C	70/55-20 °C 55/45-20 °C	70/55-24 °C 55/45-24 °C			
								otopné těleso v sériové barvě – bílá (RAL 9016)	otopné těleso dle vzorníku barev Kermi
776	508	37	1,2159	262	213 140	188 117	IDN10080050 .XXK	14057,-	17571,-
1151	508	37	1,2174	383	312 204	275 171	IDN10120050 .XXK	17320,-	21650,-
1151	758	37	1,2125	564	459 301	406 252	IDN10120075 .XXK	22162,-	27703,-
1526	508	37	1,2122	524	427 280	377 235	IDN10150050 .XXK	20541,-	25676,-
1526	758	37	1,2184	772	628 411	555 344	IDN10150075 .XXK	27047,-	33809,-
1901	508	37	1,2361	630	511 333	451 278	IDN10190050 .XXK	23804,-	29755,-
1901	758	37	1,2328	963	781 509	690 425	IDN10190075 .XXK	31888,-	39860,-

- Antikorozní ochranná vrstva (RAL 9016): + 40 % k ceně 1
- Antikorozní ochranná vrstva (barva): + 60 % k ceně 1
- Atypická řešení: **na poptávku**

Při objednání uveďte: barvu.  
Viz rozevírací strana.

### Příklad objednávky 1:

Ideos, 1526 x 758 mm, bílá barva (RAL 9016)

Č. výr.: IDN10150075 2 XXK

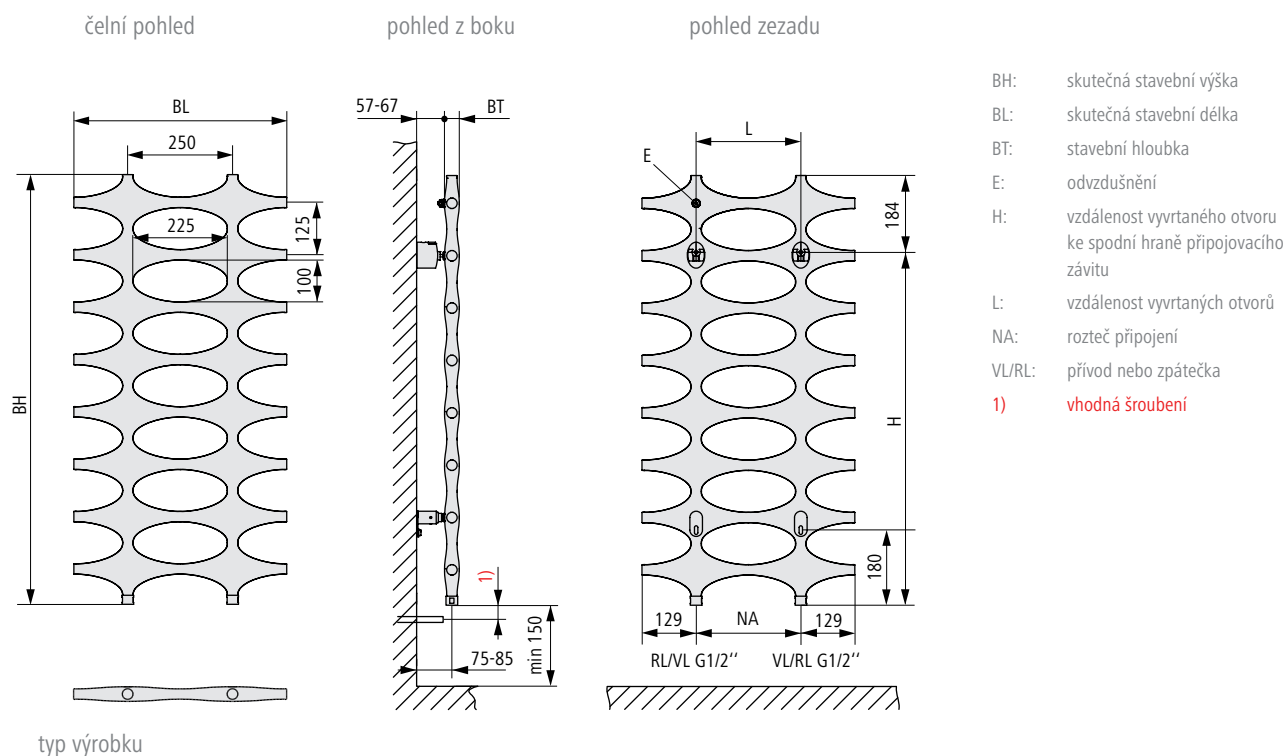
### Příklad objednávky 2:

Ideos, 1526 x 758 mm, circon stříbrná Metallic

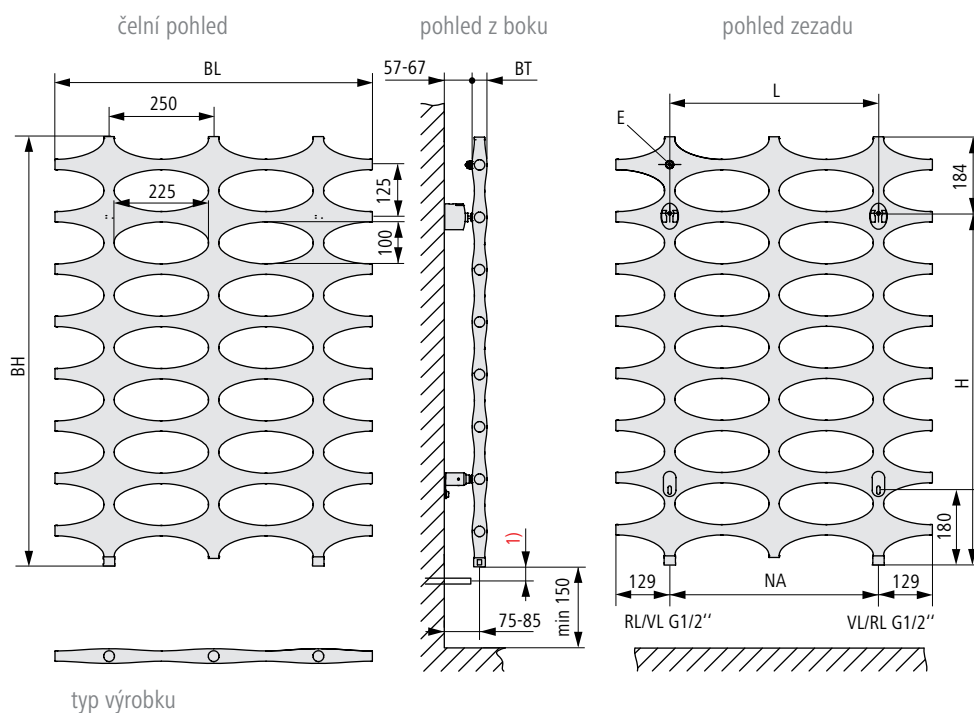
Č. výr.: IDN10150075 Barva otopného tělesa: circon stříbrná Metallic

## Technické informace - teplovodní vytápění

### Rozměry Ideos – stavební délka 508



### Rozměry Ideos – stavební délka 758



Vzdálenost spodní hrany otopného tělesa k podlaze min. 150 mm.  
 Tato vzdálenost by se podle optických hledisek měla přizpůsobit poměrům v místnosti.

BH mm	BL mm	BT mm	NA mm	H mm	L mm	Hmotnost kg	Obsah vody l
776	508	37	250	592	250	5,10	3,70
1151	508	37	250	967	250	7,60	5,50
1151	758	37	500	967	500	11,30	8,10
1526	508	37	250	1342	250	10,20	7,10
1526	758	37	500	1342	500	14,90	10,90
1901	508	37	250	1717	250	12,50	9,10
1901	758	37	500	1717	500	18,60	13,60



Charakteristické  
vyrovnání  
viz strana 304.

- Připojení: 2 x G 1/2", vnitřní závit dolů, rozteč připojení dle stavební délky.  
Přívod možný vlevo nebo vpravo.  
Vhodné pro jednotrubkový systém.
- Odvzdušnění: G 1/4" vzadu, vpravo
- Provozní tlak: max. 6 bar
- Zkušební tlak: 7,8 bar
- Provozní podmínky: teplá voda do 110 °C

# Ideos® s přídavným elektrickým vytápěním



## Výhody výrobku

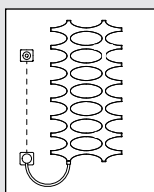
- kompaktní otopné těleso pro přídavné elektrické vytápění
- jedinečná 2-řadá nebo 3-řadá základní konstrukce
- upevnění není zepředu viditelné
- připojení zdola, rozteč připojení dle stavební délky
- Lze dodat antikorozi ochrannou vrstvu. Technický popis viz strana 283.



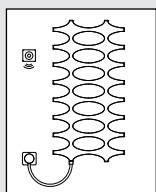
## Obsah dodávky

- Montážní sada je přiložena, splňuje třídy požadavků I a II podle směrnice VDI 6036. Na místě montáže je nutné zkontrolovat dostatečnou nosnost stavebního materiálu stěny. Všechny viditelné části upevnění v barvě otopného tělesa.
- včetně T-kusu pro montáž topné tyče
- Elektrosada WKS, WFS nebo WFC. Technický popis viz strana 31.

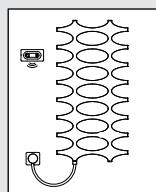
## Provedení



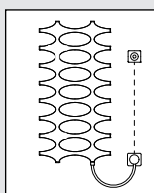
elektrosada WKS vlevo  
provedení C bílá  
provedení titan



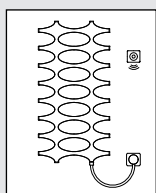
elektrosada WFS vlevo  
provedení E bílá  
provedení titan



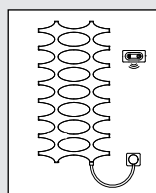
elektrosada WFC vlevo  
provedení G bílá  
provedení titan



elektrosada WKS vpravo  
provedení D bílá  
provedení titan

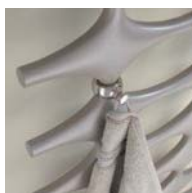


elektrosada WFS vpravo  
provedení F bílá  
provedení titan



elektrosada WFC vpravo  
provedení H bílá  
provedení titan

## Doplňky



Špičkové kvalitativní parametry vysoce přesahující požadavky normy.

## Informace o cenách – přídatné elektrické vytápění



Ceny a tepelné výkony

Slevová skupina Ideos

Lakované radiátory									Cena v CZK bez DPH I/2017					
Stavební výška mm	Stavební délka mm	Stavební hloubka mm	Exponent otopného tělesa n	Tepelný výkon ve wattech				Číslo výrobku	Cena 1	Cena 2	Cena 3	Cena 4	Cena 5	Cena 6
				elektrosada	75/65-20 °C	70/55-20 °C 55/45-20 °C	70/55-24 °C 55/45-24 °C							
								WKS v bílé barvě	WFS v bílé barvě	WFC v bílé barvě	WKS v bílé barvě	WFS v bílé barvě	WFC v bílé barvě	
1151	508	37	1,2174	400	383	312 204	275 171	IDN11120050 .. XK	22610,-	24935,-	27473,-	26940,-	29265,-	31803,-
1151	758	37	1,2125	600	564	459 301	406 252	IDN11120075 .. XK	27580,-	29883,-	32422,-	33121,-	35424,-	37963,-
1526	508	37	1,2122	600	524	427 280	377 235	IDN11150050 .. XK	25959,-	28262,-	30801,-	31094,-	33397,-	35936,-
1526	758	37	1,2184	800	772	628 411	555 344	IDN11150075 .. XK	32614,-	34875,-	37435,-	39376,-	41637,-	44197,-
1901	508	37	1,2361	600	630	511 333	451 278	IDN11190050 .. XK	29222,-	31525,-	34064,-	35173,-	37476,-	40015,-
1901	758	37	1,2328	800	963	781 509	690 425	IDN11190075 .. XK	37455,-	39716,-	42276,-	45427,-	47688,-	50248,-

- Elektrosada (WKS, WFS, WFC) v titanové barvě: + CZK 1152,-
- Antikorozní ochranná vrstva (RAL 9016): + 40 % k ceně 1
- Antikorozní ochranná vrstva (barva): + 60 % k ceně 1
- Atypická řešení: **na poptávku**

Při objednání uveďte: barvu, provedení.  
Viz rozevírací strana.

### Příklad objednávky 1:

Ideos, 1526 x 758 mm, v bílé barvě (RAL 9016),  
elektrosada WFC vpravo, v bílé barvě

Č. výr.: IDN11150075 2 H XK

### Příklad objednávky 2:

Ideos, 1526 x 758 mm, circon stříbrná Metallic,  
elektrosada WFC vpravo, v titanové barvě

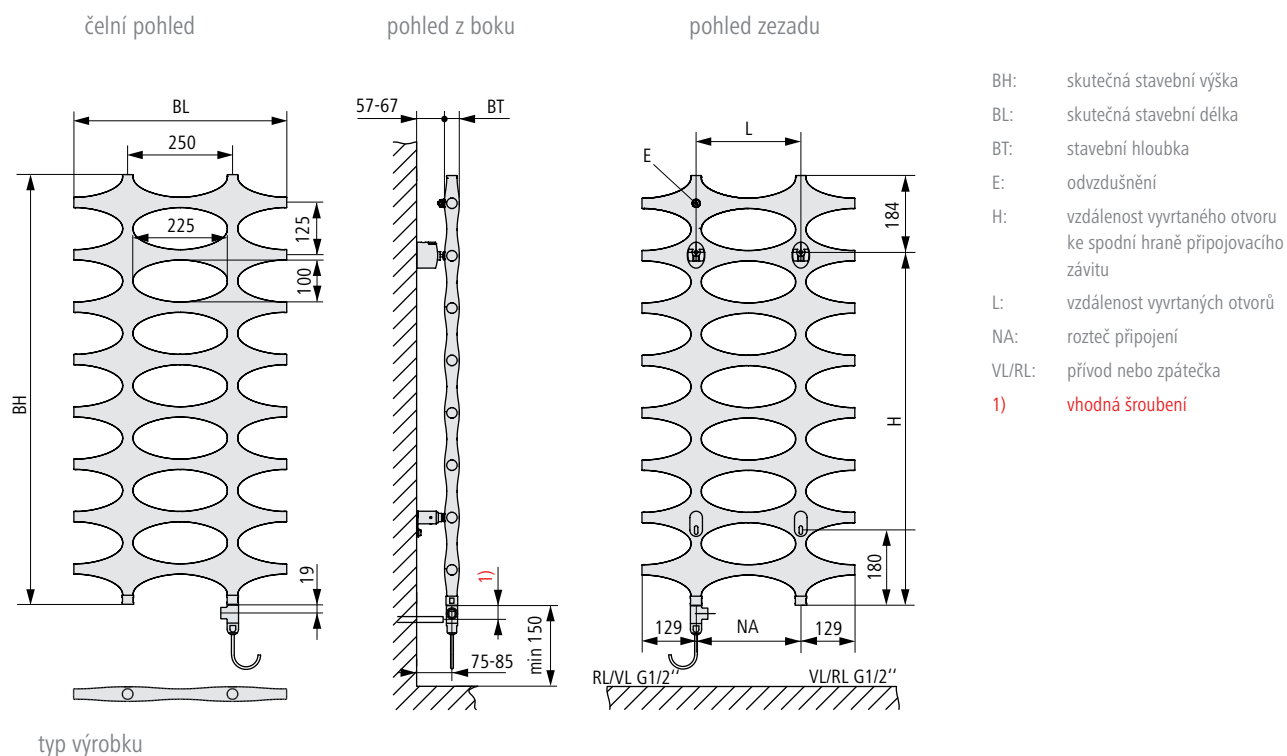
Č. výr.: IDN11150075 Barva otopného tělesa: circon stříbrná Metallic,  
elektrosada WFC vpravo, v titanové barvě

Cena: otopné těleso s WFC v bílé barvě 44197,- CZK + příplatek za elektrosadu  
v titanové barvě 1152,- CZK = celková cena 45349,- CZK

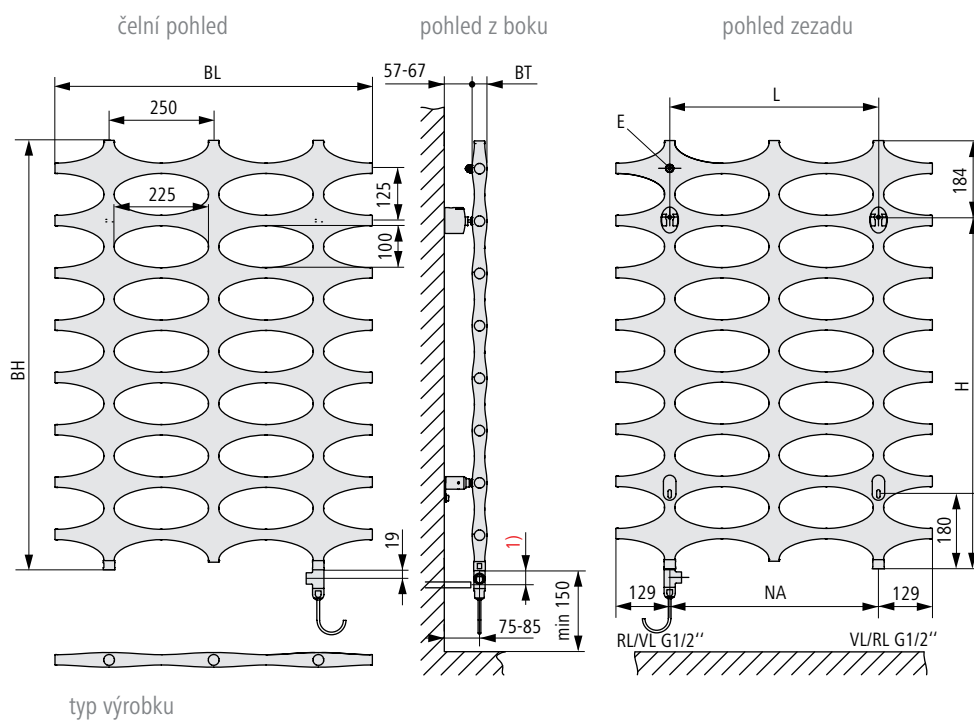
# Ideos® s přídavným elektrickým vytápěním

## Technické informace – přídavné elektrické vytápění

### Rozměry Ideos s přídavným elektrickým vytápěním – stavební délka 508



### Rozměry Ideos s přídavným elektrickým vytápěním – stavební délka 758



Vzdálenost spodní hrany otopného tělesa k podlaze min. 150 mm.  
Tato vzdálenost by se podle optických hledisek měla přizpůsobit poměrům v místnosti.



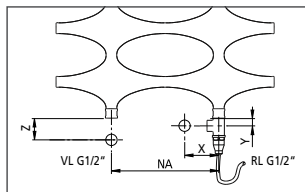
BH mm	BL mm	BT mm	NA mm	H mm	L mm	Hmotnost kg	Obsah vody l
1151	508	37	250	967	250	7,60	5,50
1151	758	37	500	967	500	11,30	8,10
1526	508	37	250	1342	250	10,20	7,10
1526	758	37	500	1342	500	14,90	10,90
1901	508	37	250	1717	250	12,50	9,10
1901	758	37	500	1717	500	18,60	13,60



Charakteristické  
vyrovnání  
viz strana 304.

- Připojení: 2 x G 1/2", vnitřní závit dolů, rozteč připojení dle stavební délky.  
Přívod možný vlevo nebo vpravo.  
Vhodné pro jednotrubkový systém.
- Odvzdušnění: G 1/4" vzadu, vpravo
- Provozní tlak: max. 6 bar
- Zkušební tlak: 7,8 bar
- Provozní podmínky: Teplá voda do 80 °C.  
Elektrická topná tyč je napojena přes vývod na stěně na podomítkovou krabici k síti 230 V 50 Hz AC.

#### Připojení tělesa Ideos s přídavným elektrickým vytápěním



Při instalaci elektrické topné tyče jak v přívodu, tak i ve zpátečce je nutné použití T-kusu (připojení: 2 x G 1/2" vnitřní závit, 1 x G 1/2" vnější závit). Tím se změní poloha potrubí vůči radiátoru v horizontální (rozměr X) a vertikální (rozměr Y) rovině v závislosti na použitém rohovém ventilu a T-kusu. Při použití dodaného T-kusu ZT00560001 je Y = 19 mm. Při použití rohového ventilu dodávaného jako příslušenství (levostranné připojení: ZV00300003; pravostranné připojení: ZV00300004) je Z = 60 mm. Z tohoto důvodu nelze elektrickou topnou tyč po již provedené instalaci radiátoru dodatečně namontovat.

#### Pozor:

Pro vzhledově náročnou instalaci doporučujeme slepou krabici v bezprostřední blízkosti otopného tělesa.



# Ideos®-V



## Doplňky



## Výhody výrobku

- otopné těleso s ventilem pro teplovodní vytápění
- jedinečná 2-řadá nebo 3-řadá základní konstrukce
- připojení zakryté
- upevnění není zepředu viditelné
- 50 mm připojení vzadu (středové připojení u 3-řádeho provedení)
- možnost provozu přídatného elektrického vytápění, topnou tyč nelze namontovat dodatečně, viz strana 24
- Lze dodat antikorozi ochrannou vrstvu. Technický popis viz strana 283.



## Obsah dodávky

- včetně připojovacích šroubení a termostatické hlavice
- Montážní sada je přiložena, splňuje třídy požadavků I a II podle směrnice VDI 6036. Na místě montáže je nutné zkontrolovat dostatečnou nosnost stavebního materiálu stěny. Všechny viditelné části upevnění v barvě otopného tělesa.



Špičkové kvalitativní parametry vysoce přesahující požadavky normy.

## Informace o cenách - teplovodní vytápění

Ceny a tepelné výkony								Slevová skupina Ideos	
Lakované radiátory								Cena v CZK bez DPH I/2017	
Stavební výška mm	Stavební délka mm	Stavební hloubka mm	Exponent otopného tělesa n	Tepelný výkon ve wattch			Číslo výrobku	Cena 1	Cena 2
				75/65-20 °C	70/55-20 °C 55/45-20 °C	70/55-24 °C 55/45-24 °C			
758	508	37	1,2159	262	213 140	188 117	IDV10080050 . L XK	otopné těleso v sériové barvě – bílá (RAL 9016)	otopné těleso dle vzorníku barev Kermi
1133	508	37	1,2174	383	312 204	275 171	IDV10120050 . L XK	18600,-	23250,-
1133	758	37	1,2125	564	459 301	406 252	IDV10120075 . M XK	21821,-	27276,-
1508	508	37	1,2122	524	427 280	377 235	IDV10150050 . L XK	26663,-	33329,-
1508	758	37	1,2184	772	628 411	555 344	IDV10150075 . M XK	25020,-	31275,-
1883	508	37	1,2361	630	511 333	451 278	IDV10190050 . L XK	31504,-	39380,-
1883	758	37	1,2328	963	781 509	690 425	IDV10190075 . M XK	28284,-	35355,-
								36410,-	45513,-

- Antikorozní ochranná vrstva (RAL 9016): + 40 % k ceně 1
- Antikorozní ochranná vrstva (barva): + 60 % k ceně 1
- Atypická řešení: na poptávku

Při objednání uveďte: barvu.  
Viz rozevírací strana.

### Příklad objednávky 1:

Ideos-V, 1508 x 758 mm, bílá barva (RAL 9016)

Č. výr.: IDV10150075 2 MXK

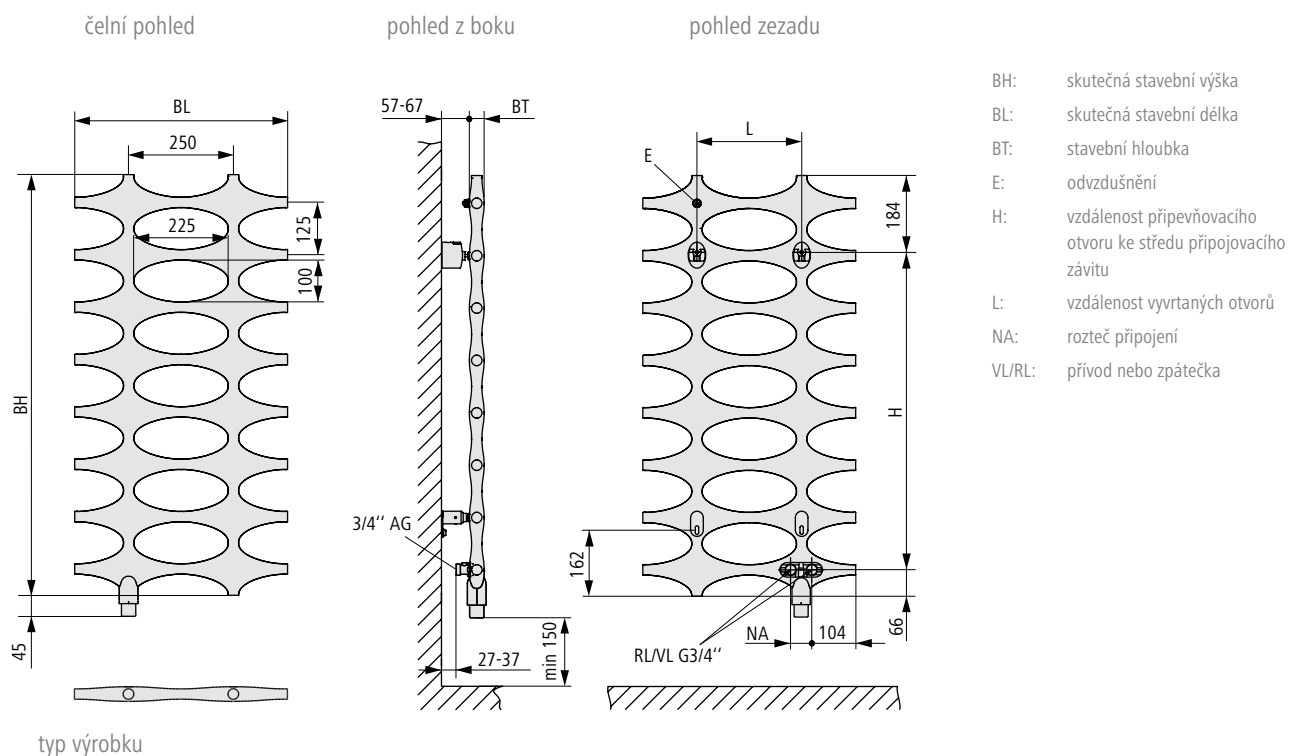
### Příklad objednávky 2:

Ideos-V, 1508 x 758 mm, circon stříbrná Metallic

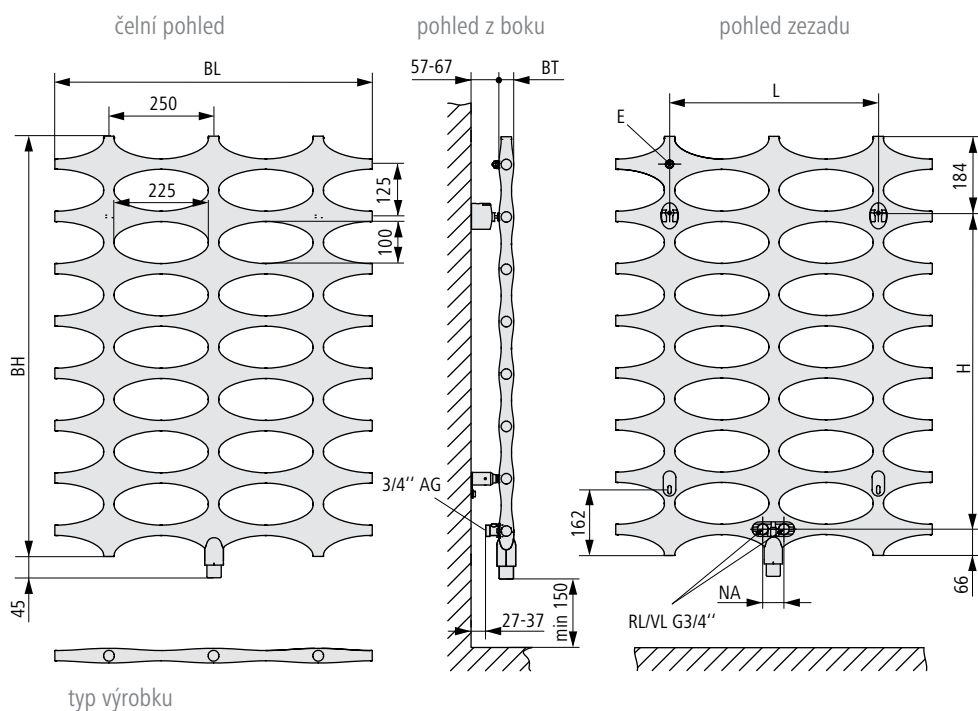
Č. výr.: IDV10150075 Barva otopného tělesa: circon stříbrná Metallic

## Technické informace - teplovodní vytápění

### Rozměry Ideos-V – stavební délka 508



### Rozměry Ideos-V – stavební délka 758



Vzdálenost spodní hrany otopného tělesa k podlaze min. 150 mm.  
 Tato vzdálenost by se podle optických hledisek měla přizpůsobit poměrům v místnosti.

BH mm	BL mm	BT mm	NA mm	H mm	L mm	Hmotnost kg	Obsah vody l
758	508	37	50	508	250	5,10	3,70
1133	508	37	50	883	250	7,60	5,50
1133	758	37	50	883	500	11,30	8,10
1508	508	37	50	1258	250	10,20	7,10
1508	758	37	50	1258	500	14,90	10,90
1883	508	37	50	1633	250	12,50	9,10
1883	758	37	50	1633	500	18,60	13,60



Charakteristické  
vyrovnání  
viz strana 304.

- Připojení: 2 x G 3/4" vnější závit vzadu, rozteč připojení 50 mm,  
připojení výhradně ze stěny.  
Přívod sériově vlevo, možnost připojení vpravo  
prostřednictvím změny směru proudění v uzavíratelné  
ventilové sadě.  
Není vhodné pro jednotrubkový systém.
- Odvzdušnění: G 1/4" vzadu, vpravo
- Provozní tlak: max. 6 bar
- Zkušební tlak: 7,8 bar
- Provozní podmínky: teplá voda do 110 °C

# Ideos®-V s přídavným elektrickým vytápěním



## Výhody výrobku

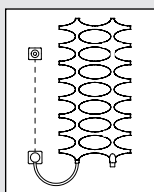
- ventilové otopné těleso pro přídavné elektrické vytápění
- jedinečná 2-řadá nebo 3-řadá základní konstrukce
- připojení zakryté
- upevnění není zepředu viditelné
- 50 mm připojení vzadu (středové připojení u 3-řádeho provedení)
- Lze dodat antikorozní ochrannou vrstvu. Technický popis viz strana 283.



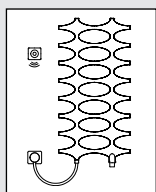
## Obsah dodávky

- včetně připojovacích šroubení a termostatické hlavice
- Montážní sada je přiložena, splňuje třídy požadavků I a II podle směrnice VDI 6036. Na místě montáže je nutné zkontrolovat dostatečnou nosnost stavebního materiálu stěny. Všechny viditelné části upevnění v barvě otopného tělesa.
- Elektrosada WKS, WFS nebo WFC. Technický popis viz strana 31.

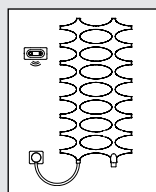
## Provedení



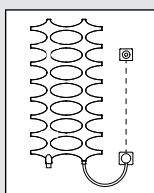
elektrosada WKS vlevo  
provedení C bílá  
provedení titan



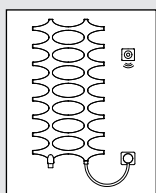
elektrosada WFS vlevo  
provedení E bílá  
provedení titan



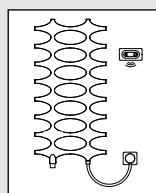
elektrosada WFC vlevo  
provedení G bílá  
provedení titan



elektrosada WKS vpravo  
provedení D bílá  
provedení titan



elektrosada WFS vpravo  
provedení F bílá  
provedení titan



elektrosada WFC vpravo  
provedení H bílá  
provedení titan

## Doplňky



Špičkové kvalitativní parametry vysoce přesahující požadavky normy.

## Informace o cenách – přídatné elektrické vytápění



Ceny a tepelné výkony

Slevová skupina Ideos

Lakované radiátory									Cena v CZK bez DPH I/2017					
Stavební výška mm	Stavební délka mm	Stavební hloubka mm	Exponent otopného tělesa n	Tepelný výkon ve wattech				Číslo výrobku	Cena 1	Cena 2	Cena 3	Cena 4	Cena 5	Cena 6
				elektrosada	75/65-20 °C	70/55-20 °C 55/45-20 °C	70/55-24 °C 55/45-24 °C							
								WKS v bílé barvě	WFS v bílé barvě	WFC v bílé barvě	WKS v bílé barvě	WFS v bílé barvě	WFC v bílé barvě	
1151	508	37	1,2174	400	383	312 204	275 171	IDV11120050 . . XK	27111,-	29436,-	31974,-	32566,-	34891,-	37429,-
1151	758	37	1,2125	600	564	459 301	406 252	IDV11120075 . . XK	32081,-	34384,-	36923,-	38747,-	41050,-	43589,-
1526	508	37	1,2122	600	524	427 280	377 235	IDV11150050 . . XK	30438,-	32741,-	35280,-	36693,-	38996,-	41535,-
1526	758	37	1,2184	800	772	628 411	555 344	IDV11150075 . . XK	37071,-	39332,-	41892,-	44947,-	47208,-	49768,-
1901	508	37	1,2361	600	630	511 333	451 278	IDV11190050 . . XK	33702,-	36005,-	38544,-	40773,-	43076,-	45615,-
1901	758	37	1,2328	800	963	781 509	690 425	IDV11190075 . . XK	41977,-	44238,-	46798,-	51080,-	53341,-	55901,-

- Elektrosada (WKS, WFS, WFC) v titanové barvě: + CZK **1152,-**
- Antikorozní ochranná vrstva (RAL 9016): + **40 %** k ceně 1
- Antikorozní ochranná vrstva (barva): + **60 %** k ceně 1
- Atypická řešení: **na poptávku**

Při objednání uveďte: **barvu, provedení.**  
Viz **rozevírací strana.**

### Příklad objednávky 1:

Ideos-V, 1526 x 758 mm, v bílé barvě (RAL 9016),  
elektrosada WFS vpravo, v bílé barvě

Č. výr.: **IDV11150075 2 F XK**

### Příklad objednávky 2:

Ideos-V, 1526 x 758 mm, circon stříbrná Metallic,  
elektrosada WFS vpravo, v titanové barvě

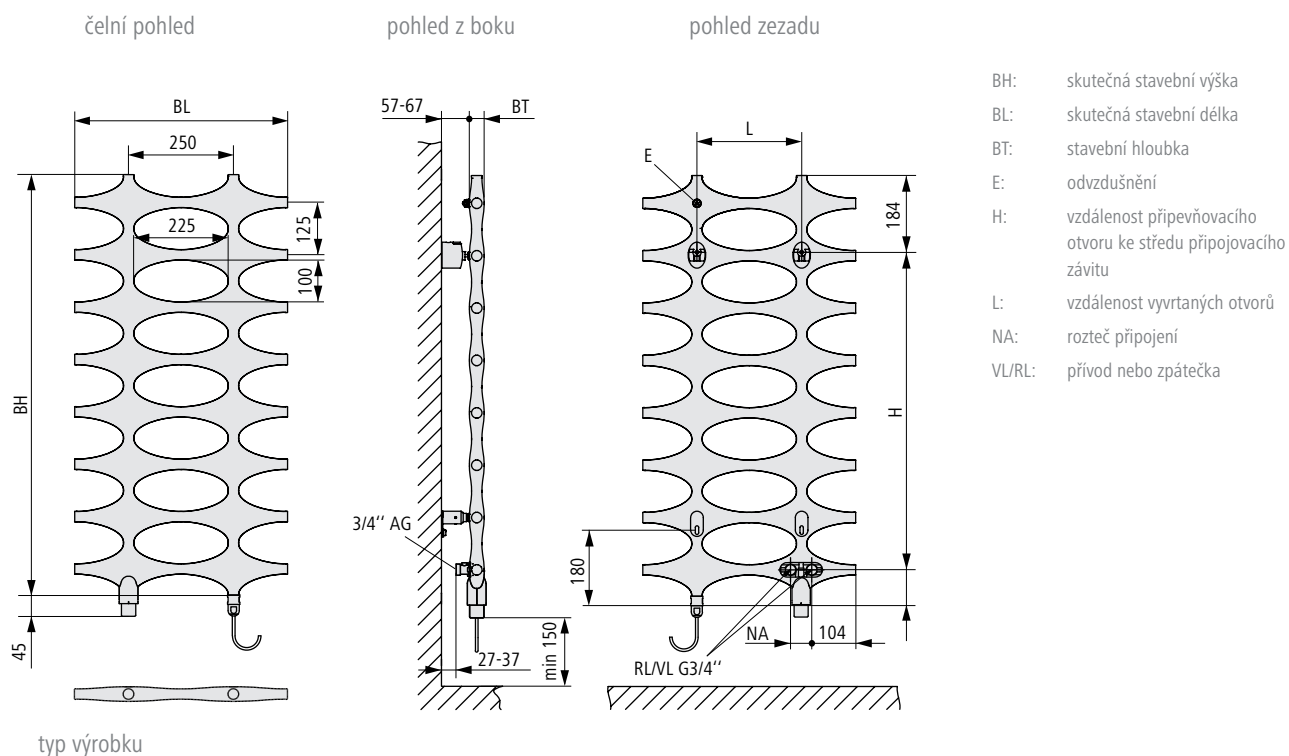
Č. výr.: **IDV11150075 Barva otopného tělesa: circon stříbrná Metallic,  
elektrosada WFS vpravo, v titanové barvě**

**Cena:** otopné těleso s WFS v bílé barvě 47208,- CZK + příplatek za elektrosadu  
v titanové barvě 1152,- CZK = celková cena 48360,- CZK

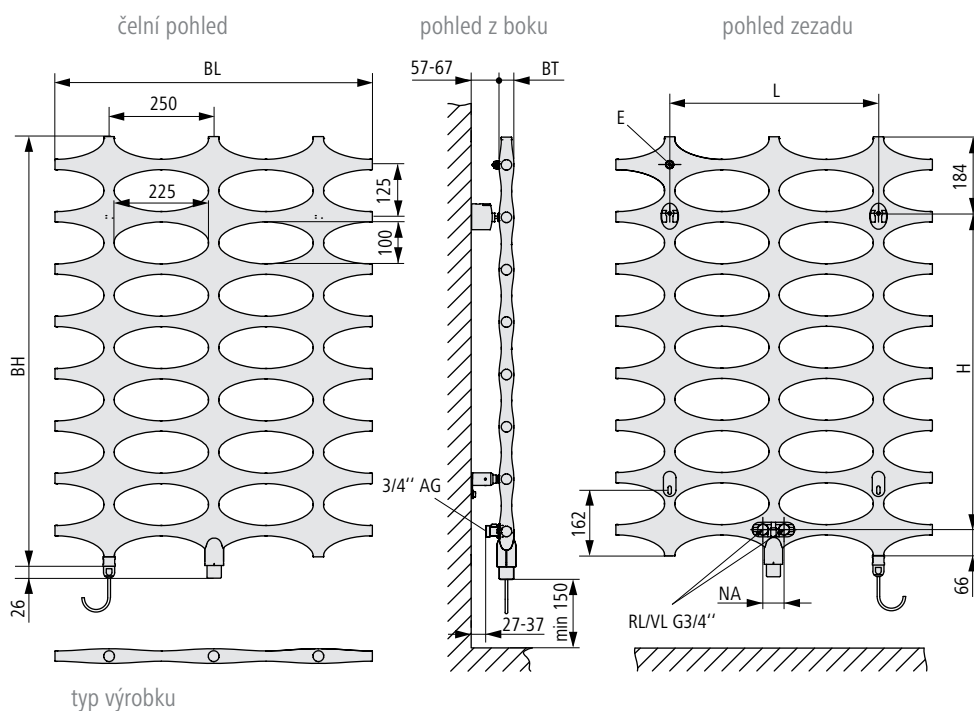
# Ideos®-V s přídavným elektrickým vytápěním

## Technické informace – přídavné elektrické vytápění

### Rozměry Ideos-V s přídavným elektrickým vytápěním – stavební délka 508



### Rozměry Ideos-V s přídavným elektrickým vytápěním – stavební délka 758



Vzdálenost spodní hrany otopného tělesa k podlaze min. 150 mm.  
Tato vzdálenost by se podle optických hledisek měla přizpůsobit poměrům v místnosti.



BH mm	BL mm	BT mm	NA mm	H mm	L mm	Hmotnost kg	Obsah vody l
1151	508	37	50	883	250	7,60	5,50
1151	758	37	50	883	500	11,30	8,10
1526	508	37	50	1258	250	10,20	7,10
1526	758	37	50	1258	500	14,90	10,90
1901	508	37	50	1633	250	12,50	9,10
1901	758	37	50	1633	500	18,60	13,60



Charakteristické  
vyrovnání  
viz strana 304.

- Připojení: 2 x G 3/4" vnější závit vzadu, rozteč připojení 50 mm, připojení výhradně ze stěny.  
Přívod sériově vlevo, možnost připojení vpravo prostřednictvím změny směru proudění ve ventilové sadě.  
Není vhodné pro jednotrubkový systém.
- Odvzdušnění: G 1/4" vzadu, vpravo
- Provozní tlak: max. 6 bar
- Zkušební tlak: 7,8 bar
- Provozní podmínky: Teplá voda do 80 °C.  
Elektrická topná tyč je napojena přes vývod na stěně na podomítkovou krabici k síti 230 V 50 Hz AC.



## Výhody výrobku

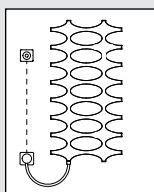
- otopné těleso pro výhradně elektrické vytápění
- jedinečná 2-řadá nebo 3-řadá základní konstrukce
- upevnění není zepředu viditelné
- Lze dodat antikorozi ochrannou vrstvu. Technický popis viz strana 283.



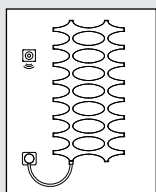
## Obsah dodávky

- Montážní sada je přiložena, splňuje třídy požadavků I a II podle směrnice VDI 6036. Na místě montáže je nutné zkontrolovat dostatečnou nosnost stavebního materiálu stěny. Všechny viditelné části upevnění v barvě otopného tělesa.
- Naplněno nehořlavou, nejedovatou teplotnosnou kapalinou. Odolnost vůči mrazu do cca -15 °C. Elektrická topná tyč je namontovaná, včetně elektronické regulace a ovládacího prvku (elektrosada WKS, WFS nebo WFC).
- Elektrosada WKS, WFS nebo WFC. Technický popis viz strana 31.

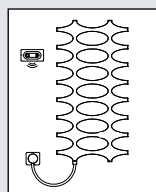
## Provedení



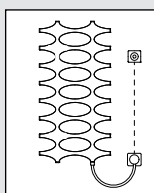
elektrosada WKS vlevo  
provedení C bílá  
provedení titan



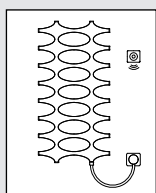
elektrosada WFS vlevo  
provedení E bílá  
provedení titan



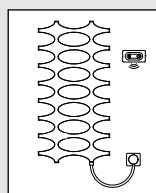
elektrosada WFC vlevo  
provedení G bílá  
provedení titan



elektrosada WKS vpravo  
provedení D bílá  
provedení titan



elektrosada WFS vpravo  
provedení F bílá  
provedení titan



elektrosada WFC vpravo  
provedení H bílá  
provedení titan

## Doplňky



Špičkové kvalitativní parametry vysoce přesahující požadavky normy.

## Informace o cenách - výhradně elektrický provoz

Ceny a tepelné výkony					Slevová skupina Ideos					
Lakované radiátory					Cena v CZK bez DPH I/2017					
Stavební výška mm	Stavební délka mm	Stavební hloubka mm	Tepelný výkon ve wattch	Číslo výrobku	Cena 1	Cena 2	Cena 3	Cena 4	Cena 5	Cena 6
			elektrosada *		otopné těleso v sériové barvě – bílá (RAL 9016) vč.			otopné těleso dle vzorníku barev Kermi vč.		
					WKS v bílé barvě	WFS v bílé barvě	WFC v bílé barvě	WKS v bílé barvě	WFS v bílé barvě	WFC v bílé barvě
1151	508	37	400	IDE10120050 .. XK	24316,-	26641,-	29179,-	28646,-	30971,-	33509,-
1151	758	37	600	IDE10120075 .. XK	29286,-	31589,-	34128,-	34827,-	37130,-	39669,-
1526	508	37	600	IDE10150050 .. XK	27665,-	29968,-	32507,-	32800,-	35103,-	37642,-
1526	758	37	800	IDE10150075 .. XK	34320,-	36581,-	39141,-	41082,-	43343,-	45903,-
1901	508	37	600	IDE10190050 .. XK	30928,-	33231,-	35770,-	36879,-	39182,-	41721,-
1901	758	37	800	IDE10190075 .. XK	39161,-	41422,-	43982,-	47133,-	49394,-	51954,-

- Elektrosada (WKS, WFS, WFC) v titanové barvě: + CZK **1152,-**
- Antikorozní ochranná vrstva (RAL 9016): + **40 %** k ceně 1, 2, 3
- Antikorozní ochranná vrstva (barva): + **60 %** k ceně 1, 2, 3

**Při objednání uveďte: barvu, provedení.**  
Viz rozevírací strana.

### Příklad objednávky 1:

Ideos-E, 1526 x 758 mm, v bílé barvě (RAL 9016),  
elektrosada WKS vpravo, v bílé barvě

Č. výr.: **IDE10150075 2 D XK**

### Příklad objednávky 2:

Ideos-E, 1526 x 758 mm, circon stříbrná Metallic,  
elektrosada WKS vpravo, v titanové barvě

Č. výr.: **IDE10150075 Barva otopného tělesa: circon stříbrná Metallic,  
elektrosada WKS vpravo, v titanové barvě**

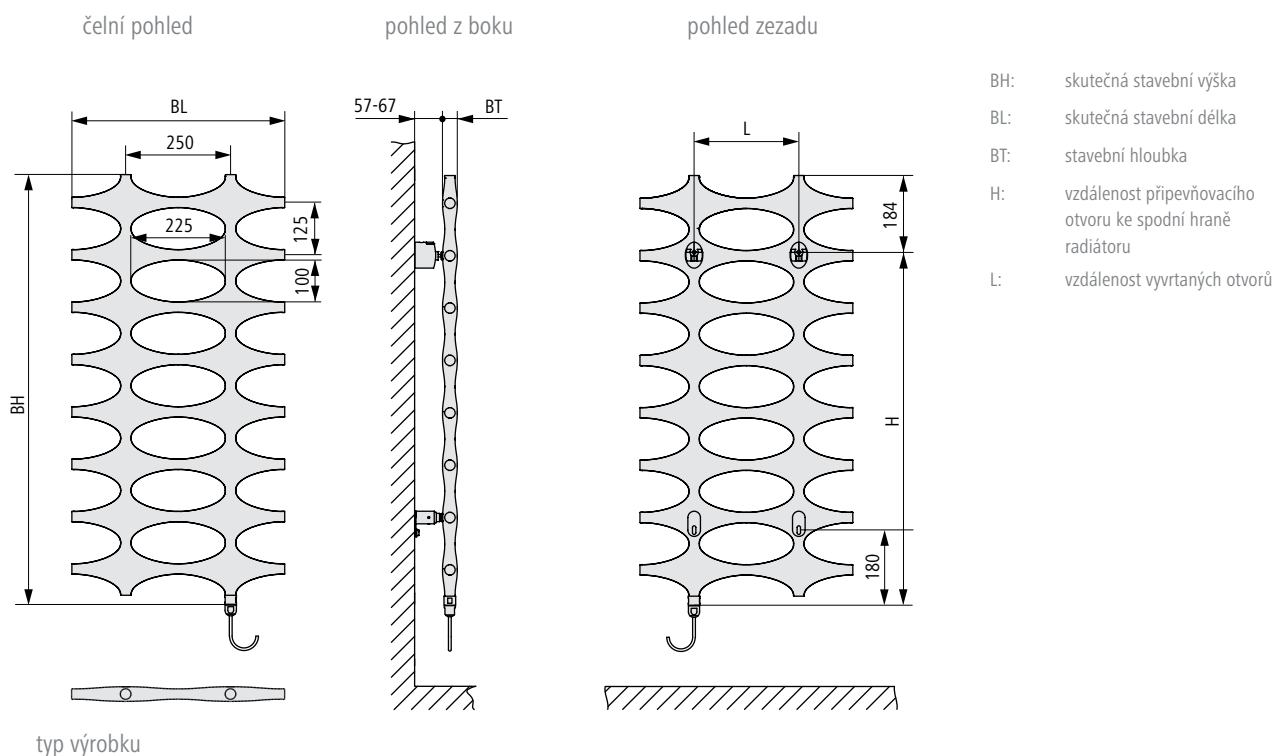
**Cena:** otopné těleso s WKS v bílé barvě 41082,- CZK + příplatek za elektrosadu  
v titanové barvě 1152,- CZK = celková cena 42234,- CZK



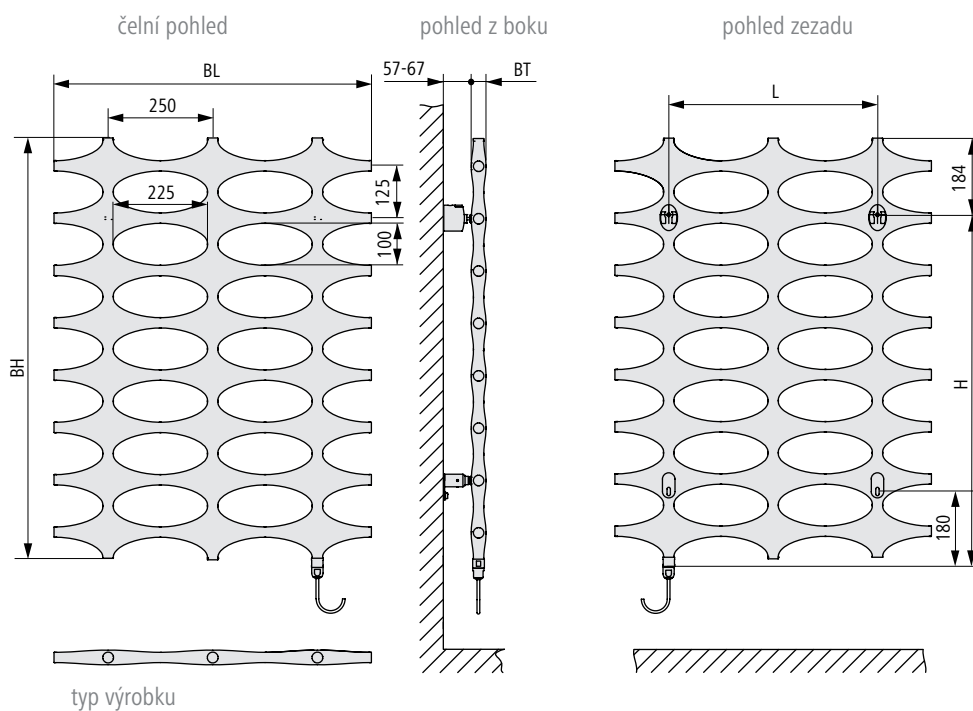
\* Při dimenzování mějte na zřeteli: Uvedený výkon topné tyče se vztahuje na maximální elektrický příkon. Tento nelze srovnávat s normovaným tepelným výkonem dle EN 442. Regulace zamezí lokálnímu přehřátí radiátoru v režimu vytápění elektrickým proudem. Z tohoto důvodu nelze konstantně dodávat maximální elektrický příkon a převést jej na tepelný výkon. Při obvyklých prostorových teplotách z toho vyplývá tepelný výkon radiátoru ve výši cca 75 % uvedeného maximálního elektrického příkonu topné tyče.

## Technické informace - výhradně elektrické vytápění

### Rozměry Ideos-E – stavební délka 508



### Rozměry Ideos-E – stavební délka 758



Tato vzdálenost by se podle optických hledisek měla přizpůsobit poměrům v místnosti.

BH mm	BL mm	BT mm	H mm	L mm	Hmotnost kg
1151	508	37	967	250	13,30
1151	758	37	967	500	19,70
1526	508	37	1342	250	17,60
1526	758	37	1342	500	26,00
1901	508	37	1717	250	21,90
1901	758	37	1717	500	32,30

**Pozor:**

Při instalaci je třeba dodržet normu ČSN 33 2000-7-701 vyd.2! Rozdělení ochranné oblasti viz strana 282. Místo instalace opatřete rovněž proudovým chráničem – vypínací proud menší nebo roven 30 mA.–

- **Připojení:** Elektrická topná tyč je předem namontovaná dole v radiátoru. Montáž stěnových prvků na prázdnou krabici nebo montáž na stěnu pomocí hmoždinek. Krytí IPX4.
- **Provozní podmínky:** Model Ideos-E lze provozovat jako výhradně elektrický radiátor. Elektrická topná tyč je napojena přes vývod na stěně k síti 230 V 50 Hz AC.
- **Zkušební tlak:** 7,8 bar

**Elektrosada WKS**



elektrosada WKS – bílá



elektrosada WKS – titanová

Varianta WKS se skládá z vývodu na stěnu (krytí IPX4), elektronicky ovládané topné tyče a regulátoru Standard. Délka kabelu topné tyče: cca 1,2 m. Regulátor Standard se namontuje na podomítkovou krabici. Zdroj napětí v podomítkové krabici připravené pro regulátor. Propojení mezi regulátorem a vývodem na stěně pomocí kabelových spojů v místě instalace. Vývod na stěně se namontuje na podomítkovou krabici. Vývod na stěnu a regulátor jsou k dispozici v bílé a titanové barvě.

**Funkce regulátoru:**

- plynulá regulace teploty
- funkce Booster (60 minut plný výkon)
- funkce ochrany proti zamrznutí
- ukazatel funkcí (vytápění, vypnuto, booster)
- možnost přenastavení regulace teploty v místnosti na pouhou funkci sušení ručnicků

**Elektrosada WFS**



elektrosada WFS – bílá



elektrosada WFS – titanová

Varianta WFS se skládá z vývodu na stěnu (krytí IPX4) vč. rádiového přijímače, elektronicky ovládané topné tyče a dálkového regulátoru Standard. Délka kabelu topné tyče: cca 1,2 m. Vývod na stěně se namontuje na podomítkovou krabici. Vývod na stěnu a regulátor jsou k dispozici v bílé a titanové barvě. Díky provozu regulátoru na baterie jej lze umístit libovolně v prostoru.

**Funkce regulátoru:**

- plynulá regulace teploty
- funkce Booster (60 minut plný výkon)
- funkce ochrany proti zamrznutí
- ukazatel funkcí (vytápění, vypnuto, booster)
- možnost přenastavení regulace teploty v místnosti na pouhou funkci sušení ručnicků

**Elektrosada WFC**



elektrosada WFC – bílá



elektrosada WFC – titan

Varianta WFC se skládá z vývodu na stěnu (krytí IPX4) vč. rádiového přijímače, elektronicky ovládané topné tyče a dálkového bezdrátového regulátoru Comfort. Délka kabelu topné tyče: cca 1,2 m. Vývod na stěně se namontuje na podomítkovou krabici. Vývod na stěnu a regulátor jsou k dispozici v bílé a titanové barvě. Díky provozu regulátoru na baterie jej lze umístit libovolně v prostoru. Dálkový bezdrátový regulátor je vybaven nastavovacím kolečkem, jehož prostřednictvím lze programovat a řídit různé funkce.







**Funkce regulátoru:**


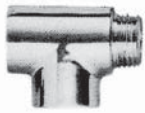


- regulace teploty v místnosti na úroveň vytápění a poklesu během naprogramovaných časových intervalů
  - programovatelný časový interval: 15 minut.
  - 2 přednastavené, 1 libovolně programovatelný týdenní program (teplota v místnosti)
- individuální funkce ohřevu ručnicků během dne v závislosti na teplotě v místnosti během naprogramovaných časových intervalů
  - programovatelný časový interval: 15 minut.
  - 1 přednastavený, 1 libovolně programovatelný
- funkce Booster (s možností nastavení 30 – 120 minut)
- funkce ochrany proti zamrznutí
- ukazatel funkcí (teplota v místnosti, den v týdnu, čas)
- provozní režim Přítomnost
- provozní režim Nepřítomnost

# Ideos<sup>®</sup>, Ideos<sup>®</sup>-V, Ideos<sup>®</sup>-E

## Příslušenství

## Slevová skupina příslušenství

Označení Obrázek	Popis	Číslo výrobku	Dodací množství	Množstevní jednotka	Cena / množstevní jednotka CZK bez DPH
<b>Háček na ručník</b>					
	Dodatečná stavební hloubka v případě namontovaného háčku na ručníky + 22 mm.				
	povrch pochromovaný	ZC0080 0001	1	kus	1136,-/kus
<b>Madlo na ručník</b>					
	Délka 516 mm. Určeno pro stavební délku 758 mm. Dodatečná stavební hloubka v případě namontovaného madla na ručník + 111 mm.				
	povrch pochromovaný	ZC0081 0001	1	kus	2766,-/kus
<b>Kruh na ručník</b>					
	Délka 266 mm. Určeno pro stavební délku 508 mm, 758 mm. Dodatečná stavební hloubka v případě namontovaného kruhu na ručník + 144 mm.				
	povrch pochromovaný	ZC0082 0001	1	kus	2766,-/kus
<b>Rohový ventil</b>					
	<b>Povrch pochromovaný</b>				
	<b>Rohový ventil pro levostranné připojení.</b>				
	DN 15 1/2" (termostatická hlavice vpravo), M30 x 1,5	ZV0030 0003	1	kus	2337,-/kus
	<b>Rohový ventil pro pravostranné připojení.</b>				
	DN 15 1/2" (termostatická hlavice vlevo), M30 x 1,5	ZV0030 0004	1	kus	2337,-/kus
<b>Šroubení zpátečky - rohové</b>					
	<b>Povrch pochromovaný</b>				
		ZV0018 0002	1	kus	1822,-/kus

Označení Obrázek	Popis	Číslo výrobku	Dodací množství	Množstevní jednotka	Cena / množstevní jednotka CZK bez DPH
<b>Montážní sada</b>					
	<b>Sadu tvoří:</b> 2 hmoždinky Ø 10, 2 šrouby s vnitřním šestihranem, 2 úchyty radiátoru, 2 stěnová uložení, 2 pojistné šrouby, 2 kryty na stěnová uložení, 2 hmoždinky Ø 10, 2 šrouby, 2 stěnové opěrky, 1 odvzdušňovací zátka.				
<b>Vhodné pro třídy požadavků I a II.</b>	viditelné díly v bílé barvě	ZB0342 0001	1	kus	936,- / kus
	* Při objednání je nutno uvést barvu:				
	viditelné díly v barvě	ZB0342*	1	kus	1170,- / kus
<b>T-kus</b>					
	Pro Ideos v režimu přídavného elektrického vytápění. pro připojení elektrické topné tyče v přívodu nebo ve zpátečce				
	pochromováno	ZT0056 0001	1	kus	374,- / kus
<b>Termostatická hlavice</b>					
					
	chrom	ZV0038 0001	1	kus	455,- / kus
<b>Odvzdušňovací zátka</b>					
	Ø 1/4" 10 kusů v sadě.				
		ZT0054 0001	10	kus	62,- / kus