

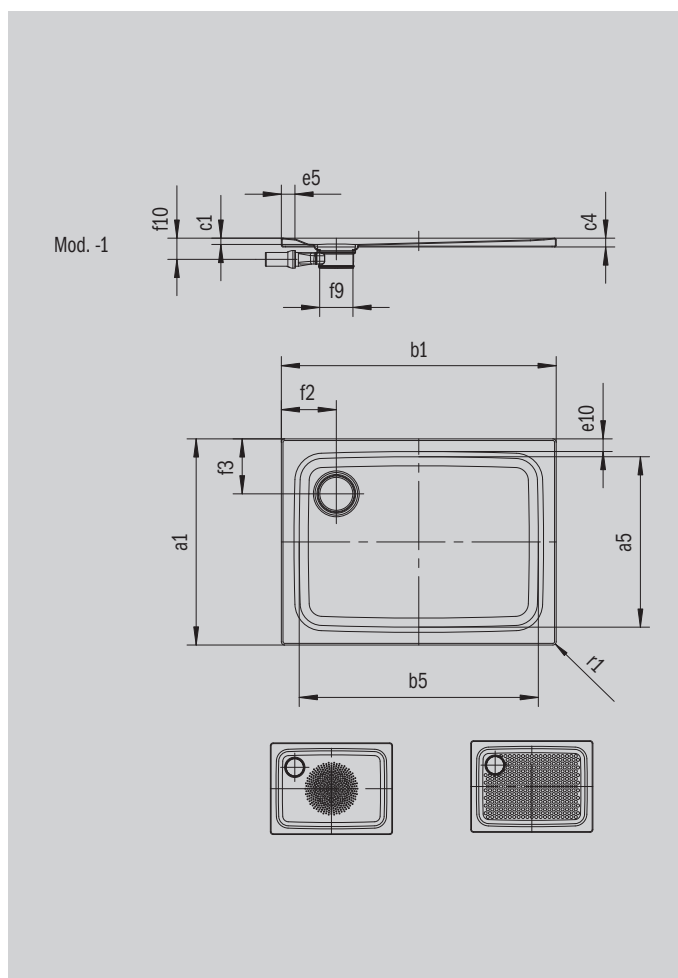
SUPERPLAN PLUS

- puristický, elegantní design
- může být nainstalována zcela v úrovni podlahy
- vysoký komfort při stání díky plochému smaltovanému krytu odtoku, který je zcela zapuštěn do plochy sprchové vaničky
- ze smaltované oceli KALDEWEI



Ilustrační obrázek

Model 486	KA 120 vodorovnou	KA 120 plochá	KA 120 svislá
Celková montážní výška	108	88	49
Stavební výška	83	63	83



ANTISLIP
SECURE⁺

Model		486
Vnější délka	a_1	1200 mm
Vnitřní délka	a_5	1070 mm
Vnější šířka	b_1	1200 mm
Vnitřní šířka	b_5	1070 mm
Vnitřní hloubka	c_1	25 mm
Výška okraje	c_4	32 mm
Výška s polystyrénovým nosičem	c_{10}	120 mm
Celková montážní výška (výška se sifonem)	c_{17}	109 mm
Šířka okraje	$e_{10}; e_5$	50; 50 mm
Průměr odtokového otvoru	f_9	Ø 120 mm
Připojovací výška odtokové soupravy	f_{10}	78 mm
Vzdálenost okraje vaničky od středu odtokového otvoru	$f_2; f_3$	200; 200 mm
Vnější poloměr	r_1	12 mm
Čistá hmotnost		37 kg
Antislip průměr		Ø 588 mm
Celoplošný antislip		1060 x 1105 mm
ANTISLIP SECURE PLUS		Celoplošný

KALDEWEI