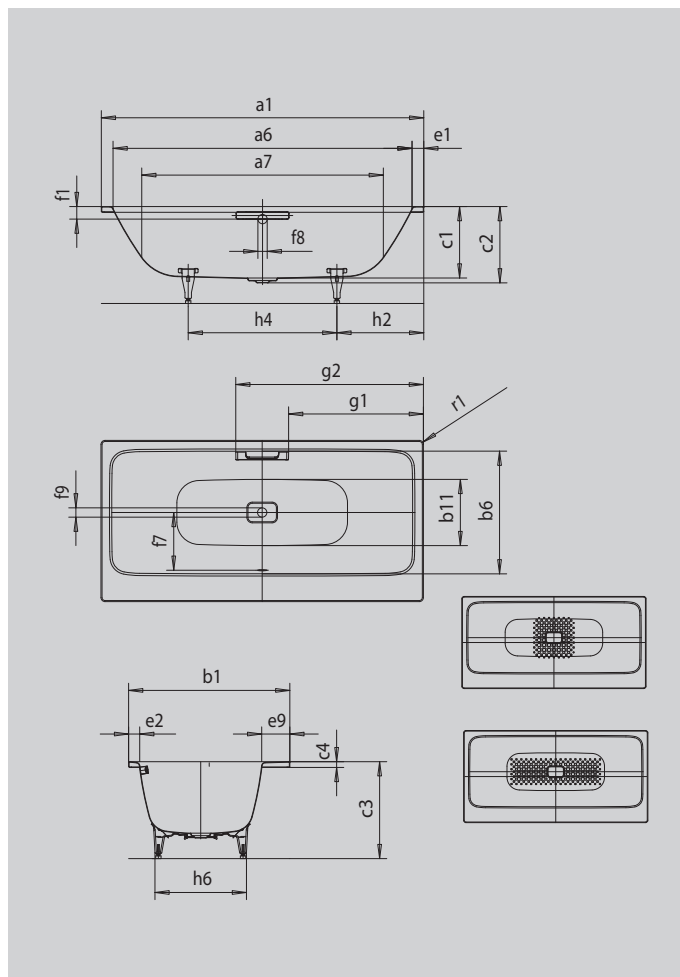


# ASYMMETRIC DUO

- napínavý kontrast mezi čistými liniemi okraje vany a ergonomickým designem vnitřního prostoru
- velkoryse dimenzovaná odkládací plocha, použitelná i jako sedátko nebo k umístění vanových armatur
- smaltovaný kryt odtoku, integrovaný do dna vany, smaltovaná krytka ovládání (v nabídce také s napouštěním přepadem)
- koupání ve dvou: dvě identické zádové opěrky a středový odpad
- ze smaltované oceli KALDEWEI



Ilustrační obrázek



Model		744
Vnější délka	$a_1$	1900 mm
Vnitřní délka (nahore)	$a_6$	1770 mm
Vnitřní délka (dole)	$a_7$	1484 mm
Vnější šířka	$b_1$	1000 mm
Vnitřní šířka (nahore)	$b_6$	751 mm
Vnitřní šířka (dole)	$b_{11}$	646 mm
Vnitřní hloubka	$c_1$	400 mm
Hloubka včetně odtokového otvoru	$c_2$	425 mm
Výška s nohami	$c_3$	540 - 560 mm
Výška okraje	$c_4$	32 mm
Odkládací plocha	$e_9$	187 mm
Šířka okraje v nohách; šířka podélného okraje	$e_1; e_2$	65; 62 mm
Vzdálenost horní hrany od středu přepadového otvoru	$f_1$	70 mm
Vzdálenost okraje vany od středu odtokového otvoru	$f_2$	950 mm
Vzdálenost středu odtokového otvoru a přepadového otvoru	$f_7$	370 mm
Průměr přepadového otvoru	$f_8$	Ø 52 mm
Průměr odtokového otvoru	$f_9$	Ø 52 mm
Vzdálenost od okraje vany (v nohách) od bližšího konce madla	$g_1$	802 mm
Vzdálenost okraje vany (v nohách) od vzdálenějšího konce madla	$g_2$	1098 mm
Vzdálenost okraje vany na straně noh od středu noh	$h_2$	585 mm
Vzdálenost mezi nohami	$h_4$	730 mm
Max. šířka noh	$h_6$	585 mm
Vnější poloměr	$r_1$	23 mm
Užitečný objem		208 l
Čistá hmotnost		64 kg
Antislip		396 x 396 mm
Celoplošný antislip		924 x 348 mm