

Radarový splachovač SLP 07S



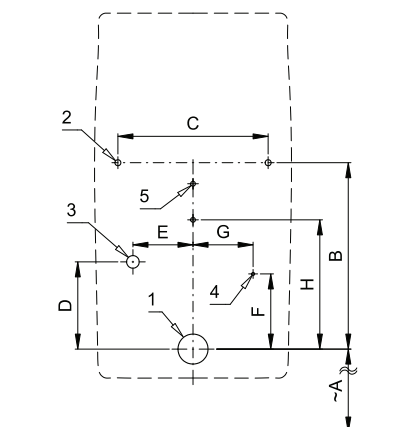
Vlastnosti



- radarový splachovač pro pisoáry NOVA PRO FELIX 26 000; RENOVA Nr. 1 235 300; NOVA PRO ALEX 66 000; NOVA PRO M36 000; RENOVA Nr. 1 PLAN 235 100 (Kolo)
- úsporné splachování jedním litrem
- jednoduchá montáž podle šablony
- celý splachovací systém je umístěn za pisoárem
- reaguje pouze na použití pisoáru (vyhodnocuje změny, ke kterým dochází uvnitř pisoáru při průtoku kapaliny)
- doba splachování je nastavitelná od 0,5 do 15,5 s
- nastavení parametrů pomocí dálkového ovladače SLD 04 bez nutnosti demontáže pisoáru (akustická indikace nastavování)
- samočinné spláchnutí po 6 hodinách od posledního sepnutí ventilu
- hlídání stavu baterie (u variant s indexem B)
- možnost regulace průtoku vody rohovým ventilem
- po spláchnutí provede splachovač krátké doplnění vody do sifonu

Stavební připravenost

SLP 07 RENOVA NR. 1 PLAN



- 1 - odpadní potrubí Ø 50 mm
- 2 - otvory pro úchyty
- 3 - přívod vody
- 4 - přívod napájení
- 5 - otvory pro hmoždinky

Technická specifikace

Napájecí napětí

- SLP 07S 24 V DC
- SLP 07Z 230 V AC/50 Hz
- SLP 07B 6 V

Příkon

- při napájení 24 V DC 8 W
- při napájení 6 V 3 W

Doporučený pracovní tlak

0,1 - 0,6 MPa

Průtok

18 l/min (inf. údaj)

Vstup vody

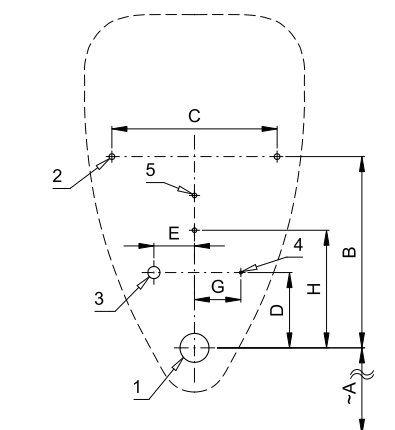
vnější závit G 1/2"

Výstup vody

výtoková armatura s těsněním

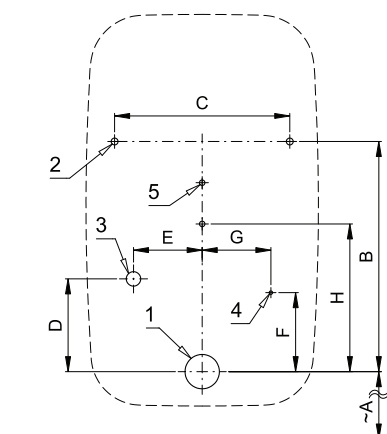


SLP 07 ALEX

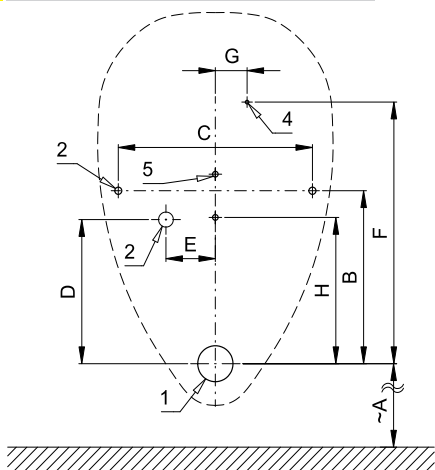


- 1 - odpadní potrubí Ø 50 mm
- 2 - otvory pro úchyty
- 3 - přívod vody
- 4 - přívod napájení
- 5 - otvory pro hmoždinky

SLP 07 NOVA PRO

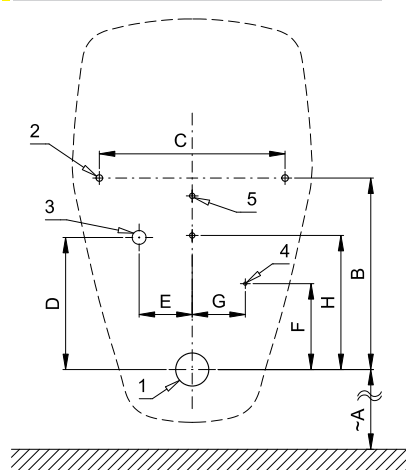


SLP 07 FELIX



- 1 - odpadní potrubí Ø 50 mm
- 2 - otvory pro úchyty
- 3 - přívod vody
- 4 - přívod napájení
- 5 - otvory pro hmoždinky

SLP 07 RENOVA NR.1



Rozměry (mm)	A	B	C	D	E	F	G	H	
ALEX	320	330	285	130	70		80	203	
FELIX	390	240	275	200	70	360	45	205	
NOVA PRO	380	335	255	135	100	115	100	215	
RENOVA Nr. 1	390	290	280	200	80	130	80	203	
RENOVA Nr. 1 PLAN	390	310	250	145	100	125	100	215	

* pro výšku přední hrany pisoáru 650 mm nad zemí

Specifikace dodávky

- SLP 07S - obj. č. 11071 radarový splachovač na montážní liště, elektromagnetický ventil, propojovací hadice,
- SLP 07Z - obj. č. 01071 rohový ventil s filtrem a zpětnou klapkou, vtoková armatura s těsněním, sifon, montážní
- SLP 07B - obj. č. 11076 šablona, napájecí zdroj (SLP 07Z), 4 ks AA alkalických baterií 1,5 V, 2700 mAh s pouzdrem (SLP 07B)

Doporučené příslušenství

- SLZ 01Y - obj. č. 05012 napájecí zdroj 24 V DC pro max. 5 ks splachovačů
- SLZ 01Z - obj. č. 05011 napájecí zdroj 24 V DC pro max. 9 ks splachovačů
- SLZ 04Y - obj. č. 05042 napájecí zdroj 24 V DC na DIN lištu, pro max. 5 ks splachovačů
- SLZ 04Z - obj. č. 05041 napájecí zdroj 24 V DC na DIN lištu, pro max. 9 ks splachovačů
- SLZ 04X - obj. č. 10049 napájecí zdroj 24 V DC na DIN lištu, pro max. 15 ks splachovačů
- SLZ 06 - obj. č. 05060 napájecí zdroj 24 V DC pro max. 1 ks splachovače
- SLD 04 - obj. č. 07040 dálkové ovládání pro nastavení parametrů
- SLA 10 - obj. č. 06100 nerezové sítko do pisoáru NOVA
- SLA 11 - obj. č. 06110 vonné sítko do pisoárů - oranžové, vůně mango
- SLA 11A - obj. č. 06111 vonné sítko do pisoárů - červené, vůně kiwi grep
- SLA 11B - obj. č. 06112 vonné sítko do pisoárů - transparentní, vůně zimolez
- SLA 11C - obj. č. 06113 vonné sítko do pisoárů - modré, vůně květ bavlny
- SLR 01L - obj. č. 08015 rám do sádkartonu pro pisoár s radarovým splachovačem na montážní liště
- SLA 36 - obj. č. 06360 sada 4 ks alkalických baterií AA, 1,5 V, 2700 mAh (u variant s indexem B)