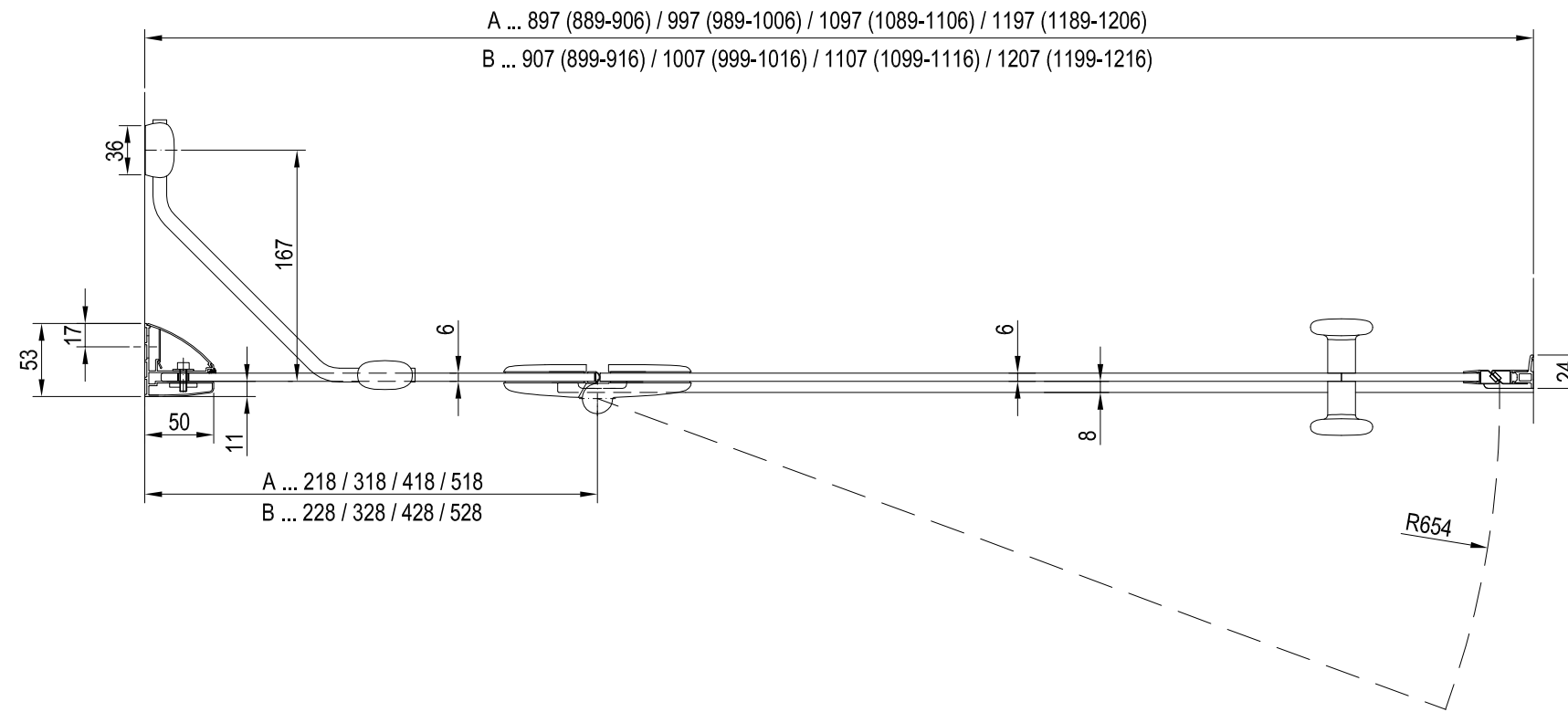


SMSD2 L - 90A / 100A / 110A / 120A  
 90B / 100B / 110B / 120B



SMSD2 R - 90A / 100A / 110A / 120A  
 90B / 100B / 110B / 120B

