

B20-S E rovné



Výhody výrobku

- radiátor pro výhradně elektrický provoz
- lze dodat také s antikorozní ochrannou vrstvou
- regulátor EC splňuje požadavky směrnice o ekodesignu včetně individuálního týdenního programování a detekce otevření oken



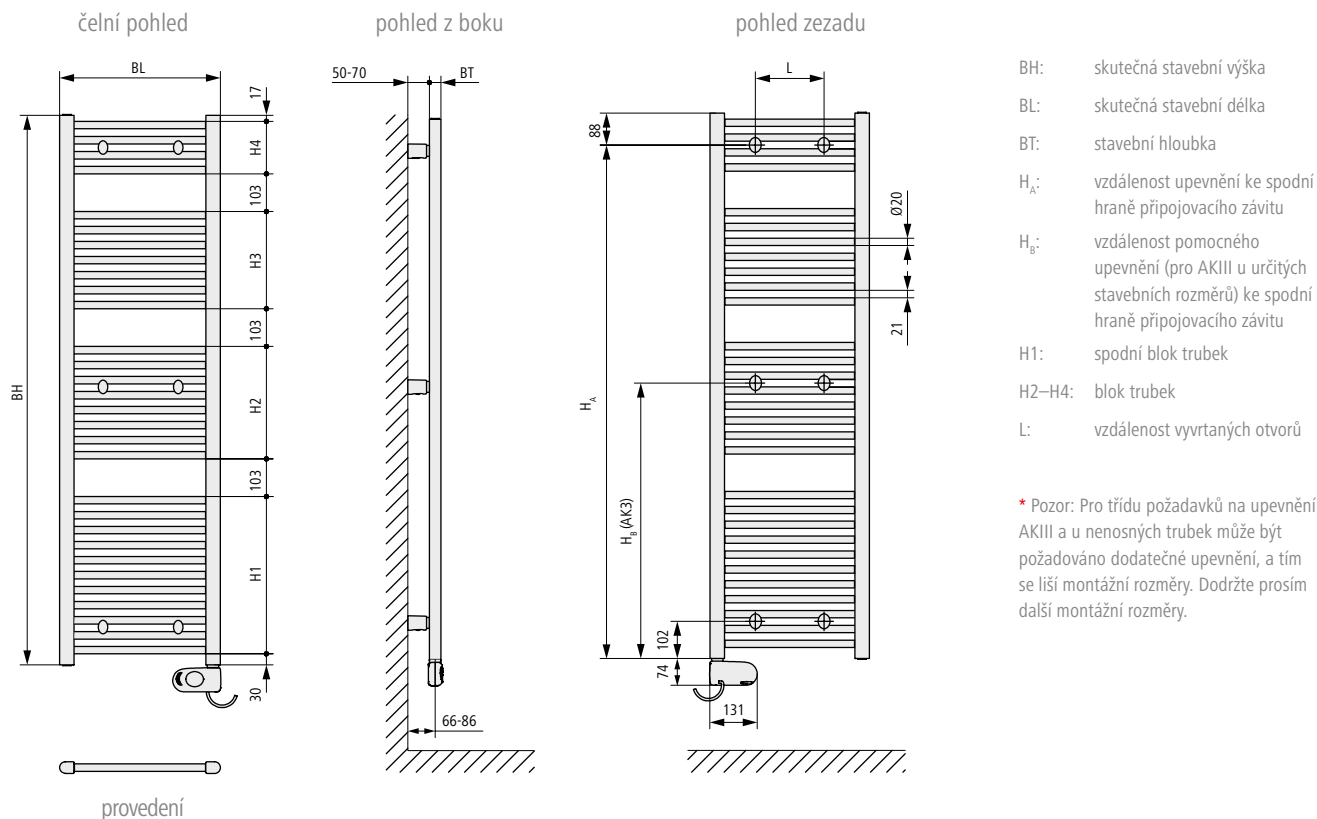
Obsah dodávky

- Montážní sada je přiložena, splňuje třídy požadavků II podle směrnice VDI 6036. Třída požadavků III je možná na vyžádání. Na místě montáže je nutné zkontrolovat dostatečnou nosnost stavebního materiálu stěny. Všechny viditelné části upevnění v barvě radiátoru.
- Naplněno nehořlavou, nejedovatou teplotnosnou kapalinou. Odolnost vůči mrazu do cca -15 °C. Elektrická otopná tyč je namontovaná, včetně elektrické otopné tyče s regulátorem.

B20-S E rovné

Technické informace k teplovodnímu vytápění

Rozměry B20-S E



Tato vzdálenost by se podle vizuálních hledisek měla přizpůsobit poměrům v místnosti.



Tepelné výkony

Lakované radiátory

Stavební výška mm	Stavební délka mm	Stavební hloubka mm	Tepelný výkon ve wattch	Číslo výrobku
			elektrická tyč *	
764	390	32	300	LSE10080040 2 BXX
764	440	32	300	LSE10080045 2 BXX
764	490	32	400	LSE10080050 2 BXX
764	540	32	400	LSE10080055 2 BXX
764	590	32	400	LSE10080060 2 BXX
764	740	32	400	LSE10080075 2 BXX
764	890	32	600	LSE10080090 2 BXX
1174	390	32	400	LSE10120040 2 BXX
1174	440	32	400	LSE10120045 2 BXX
1174	490	32	600	LSE10120050 2 BXX
1174	540	32	600	LSE10120055 2 BXX
1174	590	32	600	LSE10120060 2 BXX
1174	740	32	800	LSE10120075 2 BXX
1174	890	32	800	LSE10120090 2 BXX
1502	390	32	600	LSE10150040 2 BXX
1502	440	32	600	LSE10150045 2 BXX
1502	490	32	600	LSE10150050 2 BXX
1502	540	32	800	LSE10150055 2 BXX
1502	590	32	800	LSE10150060 2 BXX
1502	740	32	800	LSE10150075 2 BXX
1502	890	32	1200	LSE10150090 2 BXX
1789	390	32	600	LSE10180040 2 BXX
1789	440	32	800	LSE10180045 2 BXX
1789	490	32	800	LSE10180050 2 BXX
1789	540	32	800	LSE10180055 2 BXX
1789	590	32	800	LSE10180060 2 BXX
1789	740	32	1200	LSE10180075 2 BXX
1789	890	32	1500	LSE10180090 2 BXX

■ antikorozní ochranná vrstva (RAL 9016): **na vyžádání**



* Při dimenzování vezměte prosím na vědomí: uvedený výkon otopné tyče se vztahuje na maximální elektrický příkon. Ten nelze srovnávat s normovaným tepelným výkonem radiátoru podle EN 442. Díky regulační systematice je zabráněno lokálnímu přehřátí radiátoru v elektrickém provozu. Z tohoto důvodu nelze konstantně dodávat maximální elektrický příkon a převést jej na tepelný výkon. Při obvyklých teplotách v místnosti z toho vyplývá výsledný tepelný výkon radiátoru ve výši cca 75 % udávaného maximálního příkonu otopné tyče.

Příklad objednávky 1:

B20-S E 502 × 440 mm v bílé barvě (RAL 9016)

č. vyr.: LSE10150045 2 BXX



Technické informace

BH mm	BL mm	BT mm	H _A mm	H _B mm	L mm	H1 mm	H2 mm	H3 mm	H4 mm	Hmotnost kg
764	390	32	676	–	190	471	143	–	–	7,7
764	440	32	676	–	240	471	143	–	–	8,2
764	490	32	676	–	290	471	143	–	–	8,8
764	540	32	676	–	340	471	143	–	–	9,4
764	590	32	676	–	390	471	143	–	–	9,9
764	740	32	676	389	540	471	143	–	–	11,7
764	890	32	676	389	690	471	143	–	–	13,5
1174	390	32	1086	–	190	430	348	143	–	11,5
1174	440	32	1086	–	240	430	348	143	–	12,4
1174	490	32	1086	–	290	430	348	143	–	13,3
1174	540	32	1086	–	340	430	348	143	–	14,2
1174	590	32	1086	–	390	430	348	143	–	15,0
1174	740	32	1086	635	540	430	348	143	–	17,5
1174	890	32	1086	635	690	430	348	143	–	20,1
1502	390	32	1414	–	190	430	307	266	143	14,5
1502	440	32	1414	–	240	430	307	266	143	15,6
1502	490	32	1414	–	290	430	307	266	143	16,7
1502	540	32	1414	–	340	430	307	266	143	17,7
1502	590	32	1414	–	390	430	307	266	143	18,8
1502	740	32	1414	758	540	430	307	266	143	22,0
1502	890	32	1414	758	690	430	307	266	143	25,3
1789	390	32	1701	–	190	389	348	348	348	17,5
1789	440	32	1701	–	240	389	348	348	348	18,9
1789	490	32	1701	–	290	389	348	348	348	20,2
1789	540	32	1701	–	340	389	348	348	348	21,5
1789	590	32	1701	–	390	389	348	348	348	22,8
1789	740	32	1701	799	540	389	348	348	348	26,9
1789	890	32	1701	799	690	389	348	348	348	30,9

Upozornění:

Při instalaci je třeba dodržet normu ČSN 33 2000-7-701, 2. vydání! Instalace v ochranných zónách viz „Ceník a technické informace Kermi designová otopná tělesa Kermi I/2022. Místo instalace opatřete rovněž proudovým chráničem – vypínací proud menší nebo roven 30 mA.

- připojení: Elektrická otopná tyč je předem namontovaná dole v rozdělovacím potrubí.
krytí IPX4
- zkušební tlak: 13 bar

- provozní podmínky: Model B20-S E lze provozovat jako výhradě elektrický radiátor.
Elektrická otopná tyč se připojuje k síti 230 V, 50 Hz AC.

Elektrická otopná tyč s regulátorem



Sada obsahuje otopnou tyč s pokojovým termostatem pro montáž v pravé svislé sběrné trubce.

elektrická otopná tyč
s regulátorem v bílé