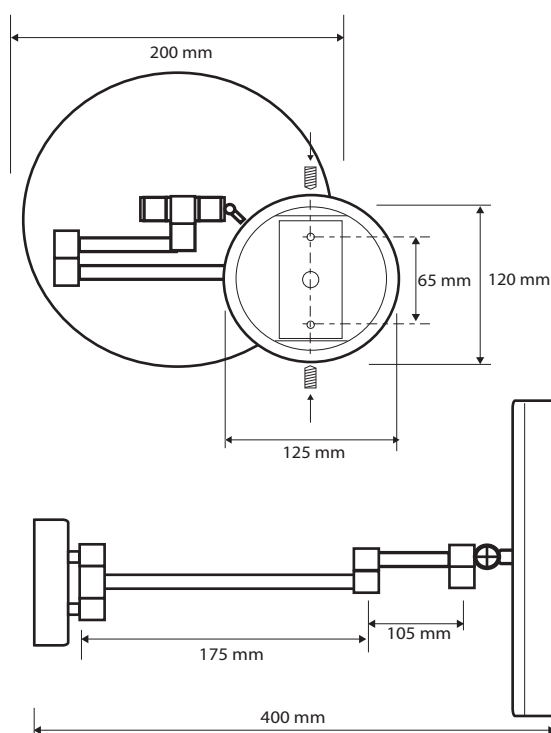
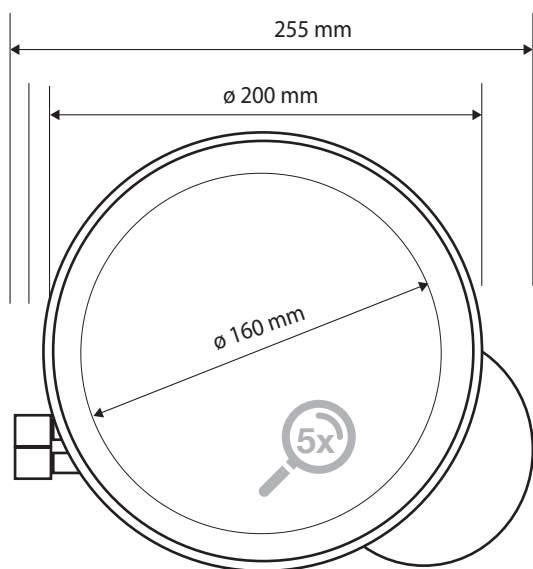
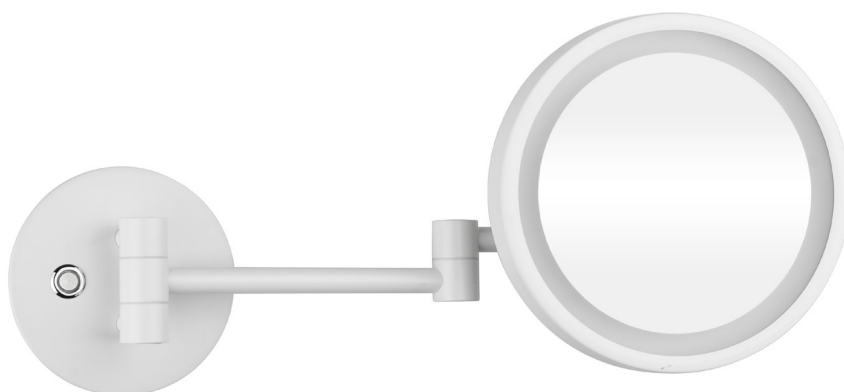




touch
sensor
switch



Parametry / Features / Eigenschaften

šířka / width / Breite:

výška / height / Höhe:

hloubka / depth / Tiefe:

materiál / material / Material:

povrch. úprava / finish / Oberfläche:

záruka / warranty / Garantie:

5x zvětšovací / 5x magnifying / 5-fach-Vergrößerung

jmenovité napětí / Feeding tension / Nennspannung:

Frekvence / Frequency / Frequenz:

3 typy osvětlení / 3 types of lighting / 3 Typen von Beleuchtung:

delkový výkon LED diod / Total power of the LED lamps / Gesamtleistung von LEDs:

životnost LED diod / Life time of the LED lamps / LED-Lebensdauer:

délka vývodu / length outlet / Länge Steckdose:

třída izolace / Insulation class / Isolationsklasse:

certifikace / Certifications / Bescheinigung:

255 mm

200 mm

400 mm

mosaz, sklo / brass, glass / Messing, Glas

bílá / white / weiß

2 roky / 2 years / 2 jahre

110–240 V

50/60 Hz

6500 K - denní / daily / Täglich

4000 K - chladné / cold / kalt

3000 K - teplé / warm / warm

3 W

10.000 h

800 mm

IP44

CE