



TECEbase montážní prvek pro WC s nádržkou Base, včetně ovládacího tlačítka TECEbase v bílé barvě, instalační výška 1120 mm

Obj. č.: 9400400

DU 1: 1 ks

DU 2: 10 ks

DU 3: 60 ks

Popis:

Montážní prvek pro instalaci do zdí s kovovou nebo dřevěnou konstrukcí a jako předstěnový modul.

Kompletně sestavený montážní prvek obsahuje tyto položky:

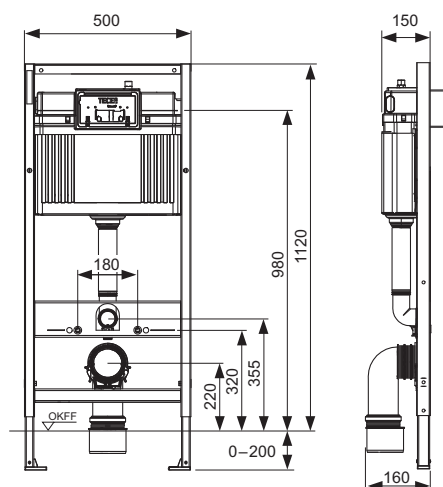
- Bezpečná nádržka vyrobená z nárazuvzdorného plastu, testováno dle EN 14055
- Nádržka je plně předmontovaná
- Připojení nádržky s vnějším závitem R 1/2" zhora, kompatibilní s rychlospojkami
- 3cestný uzavírací ventil; uzavírací ventil s instalovaným napouštěcím ventilem
- Nádržka o objemu 10 litrů, standardní přednastavený objem splachování 6 litrů, možnost kdykoli nastavit objem splachování 4,5/7,5/9 litrů, úsporné splachování 3 litry při použití dvoumnožstevního ovládacího tlačítka, zbývající objem může být použit pro okamžité hygienické spláchnutí
- Izolace proti orosení
- Hydraulický napouštěcí ventil s nízkou hlučností, akustická skupina 1 podle DIN 4109

Sestavený modul tvoří:

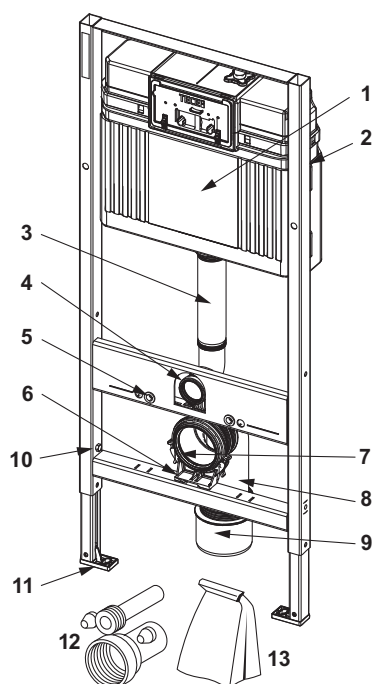
- Samonosný montážní rám s práškově lakovaným povrchem
- Dvě závitové tyče M 12 s maticemi
- Montážní sada
- Odpadní koleno toalety DN 90 s redukcí DN 90/100, materiál PP
- Redukce je vhodná i pro horizontální instalace
- Připojovací garnitura pro keramiky DN 90 včetně ochranné zátky
- Ovládací tlačítko TECEbase bílá

Údaje o prodeji:

Název produktu:	TECEbase montážní prvek pro WC s nádržkou Base, včetně ovládacího tlačítka TECEbase v bílé barvě, instalační výška 1120 mm
Komoditní skupina:	910
Skupina výrobků:	2009100010



Náhradní díly:



- | | | |
|----|---------|----------------------------------------------------------------|
| 1 | 9820467 | Nádržka Base „zavřená“, kompletní |
| 2 | 9820040 | Montážní set pro nádržku |
| 3 | 9820011 | Splachovací trubice s O-kroužkem, L= 269 mm |
| 4 | 9820015 | Těsnící kroužek |
| 5 | 9820071 | Vložka se závitem |
| 6 | 9820348 | Držák odpadního kolene toalety, kompletní, spodní (od 04/2017) |
| 7 | 9820139 | Těsnění pro odpadní koleno DN 90 |
| 8 | 9820134 | Odpadní koleno toalety DN 90 (PP) |
| 9 | 9820136 | Redukce DN 90/DN 100 (PP) |
| 10 | 9820072 | Provozní brzda |
| 11 | 9820239 | Podpěra modulu vyrobená z plastu (1 ks) |
| 12 | 9820057 | Propojovací sada DN 90 pro toaletu |
| 13 | 9820494 | Příslušenství |