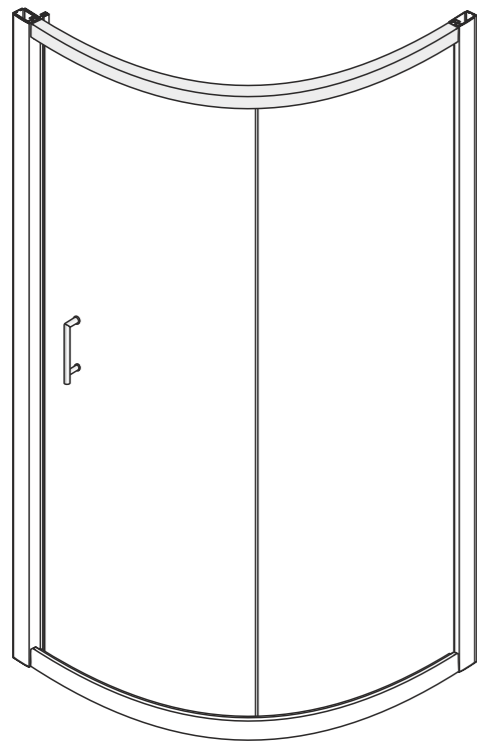


Návod na montáž



Size: 900x900x1850mm

CZ - Všeobecné informace

Prosím řádně překontrolujte obal i zboží z důvodu možného mechanického poškození při přepravě. Překontrolujte prosím i obsah balení, jestli obsahuje všechny komponenty nutné k následné montáži. Při přenášení je třeba se vyhnout nešetrnému zacházení s produktem (rázy na plochu skla - hlavně však na hrany skel, teplotní šoky atd.)

UPOZORNĚNÍ:

Bezpečnostní sklo nelze dodatečně upravovat (řezat, vrtat atd.)!

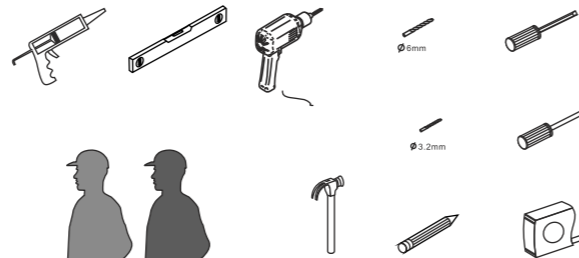
Prosím prostudujte si řádně tyto pokyny pro montáž a údržbu. Zvláštní péči prosím věnujte při vrtání hmoždinek pro uchycení zástěny do stěn. Je třeba dávat pozor na možné rozvody vody a elektrické energie.

POZNÁMKA : Výrobek má větší hmotnost, a proto montáž může vyžadovat dvě osoby při instalaci zástěny.

ÚDRŽBA

Pro údržbu koutu používejte pouze běžné čisticí prostředky, které jsou určeny jen na sklo a skleněné zástěny. Při čištění nepoužívat žádné drátěnky, písky a podobné prostředky, z důvodu možného poškrábání pochromovaných částí profilů a skla. Dále nepoužívat silné chemikálie (např. organické rozpouštědla atd.). V případě pochybností se prosím obraťte na výrobce čisticího prostředku.

Nářadí potřebné k montáži

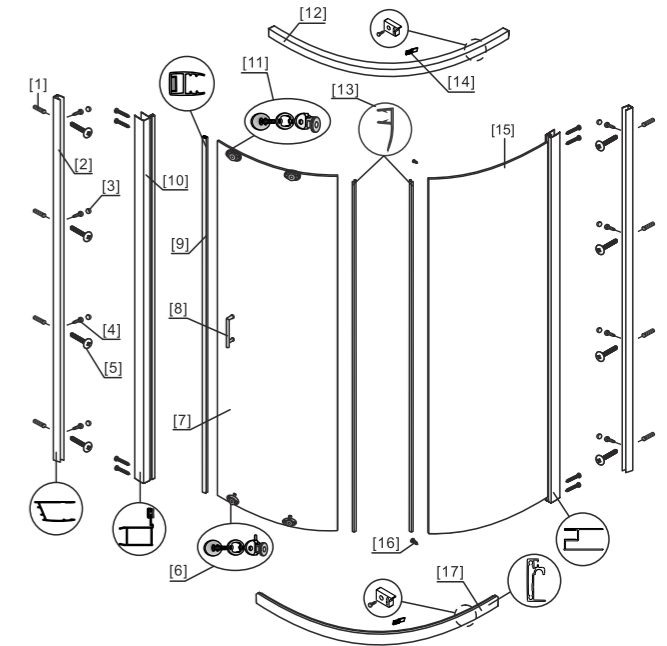


POZNÁMKA: Výrobek má větší hmotnost, a proto montáž může vyžadovat dvě osoby při instalaci zástěny.

Balení obsahuje

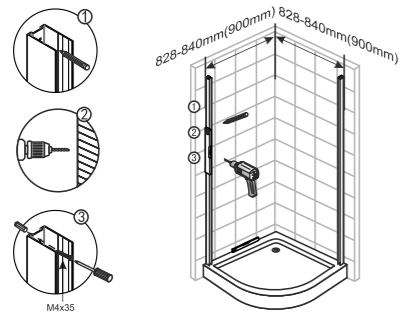
[1]	2x Vodicí profil 8x Šroub M4x35	
[2]	1x Návod na montáž	
[3]	2x Madlo (set)	
[4]	2x Držák pevného skla 2x Šroub M3,5x8	
[5]	4x Krytka bočních profilů	
[6]	8x Hmoždinka 8x Šroub M4x35	
[7]	8x Šroub M4x8 8x Krytka šroubu	
[8]	2x Nástěnná lišta	
[9]	1x magnetická lišta	
[10]	2x Lišta těsnící	
[11]	1x Sklo - panel pevný	
[12]	1x Dveřní panel posuvný	

Použití dílů

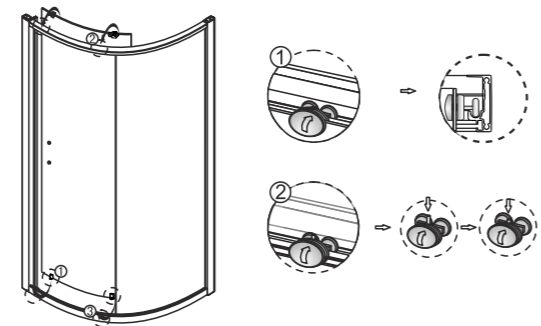


- 1) 8x hmoždinka
- 2) 2x nástěnná lišta
- 3) 16x šrouby s krytkou
- 4) 8x šrouby M4x8
- 5) 16x šrouby M4x35
- 6) 2x spodní pojezd
- 7) 1x dveřní sklo
- 8) 1x madlo
- 9) 1x magnetická lišta
- 10) 1x dveřní lišta
- 11) 2x horní pojezd
- 12) 1x horní vodicí lišta
- 13) 2x těsnící lišta
- 14) 2x zarážka dveří
- 15) 1x pevné sklo
- 16) 2x šroub M3,5x8
- 17) 1x spodní vodicí lišta

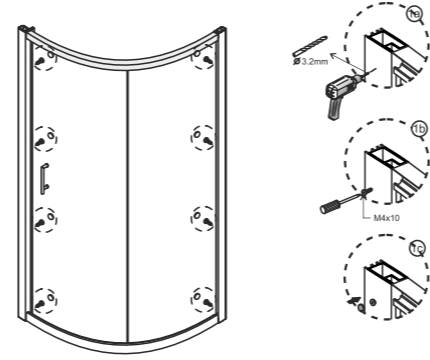
Krok 1



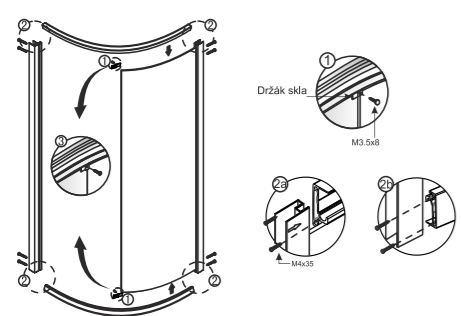
Krok 4



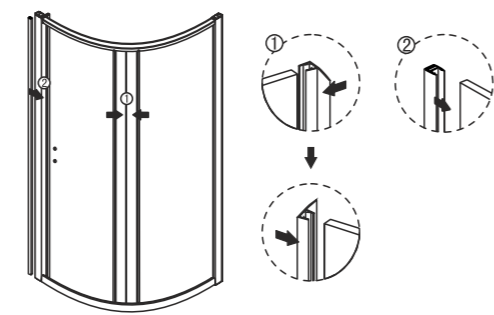
Krok 7



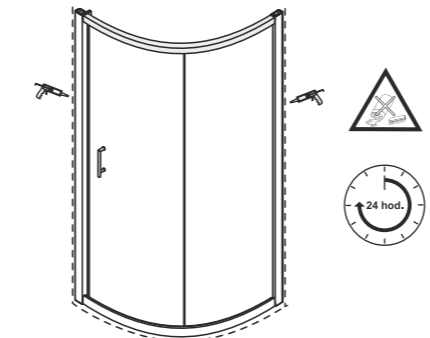
Krok 2



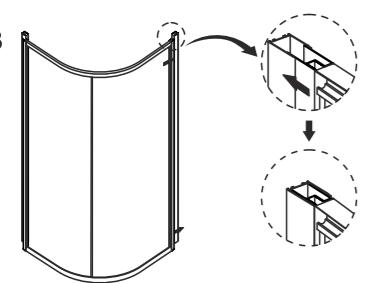
Krok 5



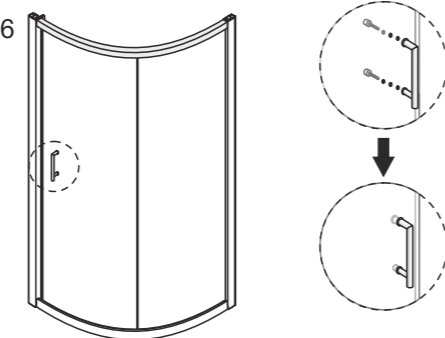
Krok 8



Krok 3



Krok 6



ZÁRUČNÍ LIST SPRCHOVÉ KOUTY

Vyplní prodejce:

Typ výrobku	Rozměr výrobku:	Datum prodeje:
Délka záruky:	24 měsíců ode dne prodeje uvedeného v tomto záručním listě a prodejním dokladu.	
Prodejce: (název, adresa, telefon)	Razítko a podpis:	

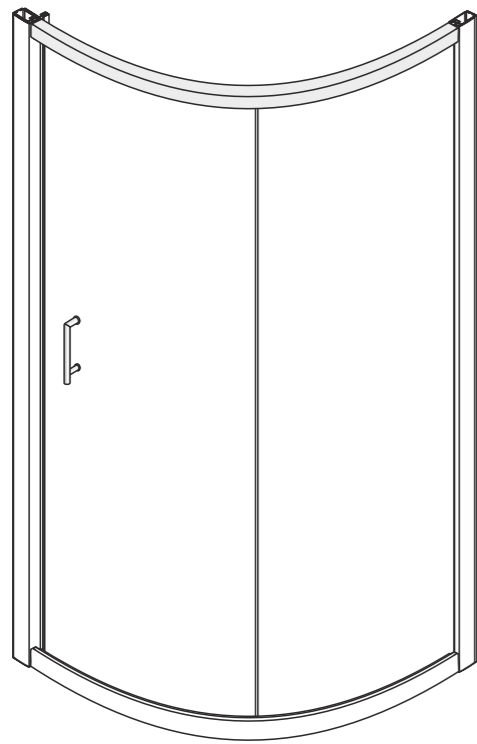
Dovozce poskytuje záruku na výrobek podle dále uvedených zásad a zákonem stanovených podmínek. Záruka je platná pouze v případě řádně vyplněného záručního listu a doloženého prodejního dokladu. Práva z odpovědnosti za vady věci zaniknou, nebyla-li uplatněna v záruční době. Záruční doba se prodlužuje o dobu, po kterou byl výrobek v reklamčním řízení, v případě, že je reklamační uznána jako oprávněná. Zákazník je povinen uplatnit záruku u prodávajícího uvedeného v záručním listu. Ve vlastním zájmu dbejte na kompletní vyplnění záručního listu.

Omezení (neplatnost) záruky. Záruka se nevztahuje na:
Závady vzniklé neodbornou instalací (viz str. 6).
Závady vzniklé nesprávným používáním nebo údržbou.
Vanička musí být volně vyjímatelná, bez destruktivních prací.
Opatření výrobku nad rámec běžného užívání.
Mechanické, chemické či jiné poškození výrobku v rámci neočekávané situace (požár apod.).
Závady vzniklé užitím v nesprávných nebo extrémních podmínkách (exteriéry apod.).

Podmínky záruky:
Záruka platí pouze za předpokladu instalace k tomu proškoleným pracovníkem nebo instalátorem a vztahuje se pouze na vady výroby.
Na údržbu používat jen přípravky, které jsou výrobcem určeny pro použití na konkrétní typ produktu, nebo na daný typ povrch výrobku.

Doporučení:
Záruční list a doklad o koupi výrobku (příp. jeho odbornou instalaci) pečlivě uschovejte po celou dobu platnosti záruky. Při reklamčním řízení od Vás bude požadován originál těchto dokladů!
V případě neoprávněné reklamacce, je společnost HOPA CZ, s.r.o. oprávněna vzniklé náklady na posouzení reklamacce účtovat zákazníkovi.
Dovozce:
HOPA CZ, s.r.o., Divnice 144, 763 21 SLAVIČÍN
Tel.: +420 577 342 630; Email: info@hopa.cz; www.hopa-koupelny.cz

Návod na montáž



Size: 900x900x1850mm

SK: všeobecné informácie

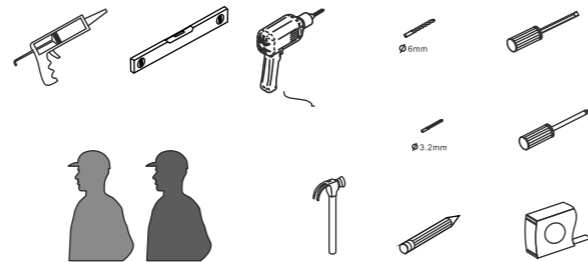
Prosím riadne prekontrolujte obal aj tovar z dôvodu možného mechanického poškodenia pri preprave. Prekontrolujte prosím aj obsah balenia, či obsahuje všetky komponenty potrebné k následnej montáži. Pri prenášaní je potrebné sa vyhnúť nešetrnému zaobchádzaniu s produktom (rázy na plochu skla - hlavne však na hrany skiel, teplotné šoky atď.).

Prosím pozrite si riadne tieto pokyny pre montáž a údržbu. Zvláštnu starostlivosť prosím venujte pri vŕtaní hmoždínok pre uchytenie zásteny do stien. Treba dávať pozor na možné rozvody vody a elektrickej energie. POZNÁMKA: Výrobok má väčšiu hmotnosť, a preto montáž môže vyžadovať dve osoby pri inštalácii zásteny.

ÚDRŽBA

Na údržbu kúta používajte iba bežné čistiace prostriedky, ktoré sú určené len na sklo a sklenené zásteny. Pri čistení nepoužívajte žiadne drôtenky, piesky a podobné prostriedky, z dôvodu možného poškriabaniu pochrómovaných častí profilov a skla. Ďalej nepoužívajte silné chemikálie (napr. Organické rozpúšťadlá atď.). V prípade pochybností sa prosím obráťte na výrobcu čistiaceho prostriedku.

Náradie potrebné k montáži

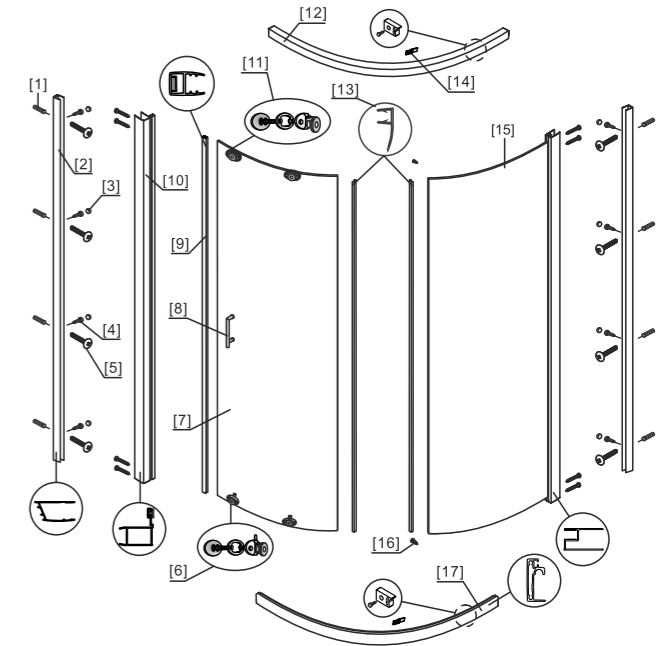


POZNÁMKA: výrobok má vyššiu hmotnosť, a preto montáž môže vyžadovať dve osoby pri inštalácii zásteny.

Balenie obsahuje

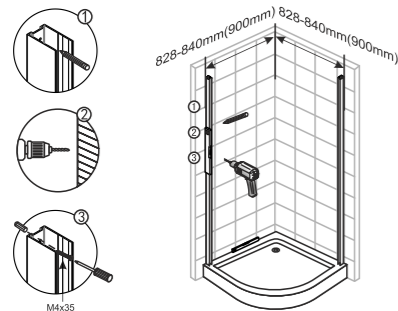
[1]	2x Vodiaci profil 8x skrutka M4x35	
[2]	1x Návod na montáž	
[3]	2x Madlo (set)	
[4]	2x Držiak pevného skla 2x skrutka M3,5x8	
[5]	4x Krytka bočných profilov	
[6]	8x Hmoždinka 8x skrutka M4x35	
[7]	8x skrutka M4x8 8x Krytka skrutky	
[8]	2x lišta na múr	
[9]	1x lišta magnetická	
[10]	2x Lišta tesniaca	
[11]	1x sklo - panel pevný	
[12]	1x Dverové sklo	

Použitie dielov

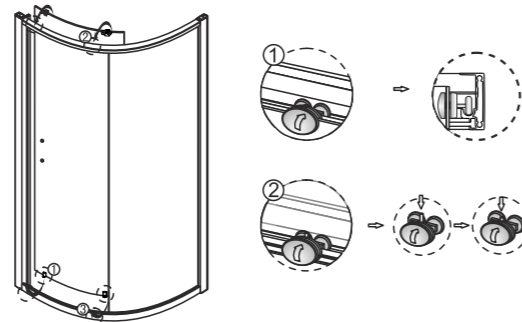


- 1) 8x hmoždinky
- 2) 2x nástěnná lišta na múr
- 3) 16x skrutky s krytkou
- 4) 8x skrutky M4x8
- 5) 16x skrutky M4x35
- 6) 2x dolný pojazd
- 7) 1x dverové sklo
- 8) 1x madlo
- 9) 1x magnetická lišta
- 10) 1x dverová lišta
- 11) 2x horný pojazd
- 12) 1x horná vodiaca lišta
- 13) 2x tesniaca lišta
- 14) 2x zarážka dverí
- 15) 1x pevné sklo
- 16) 2x skrutka M3,5x8
- 17) 1x vodiaca lišta

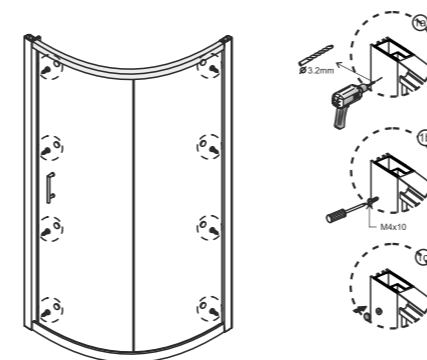
Krok 1



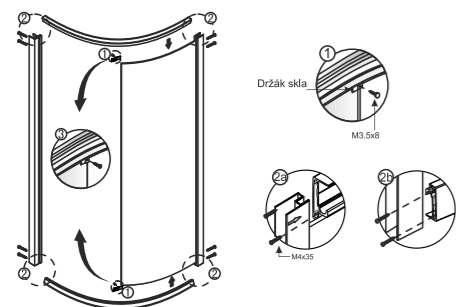
Krok 4



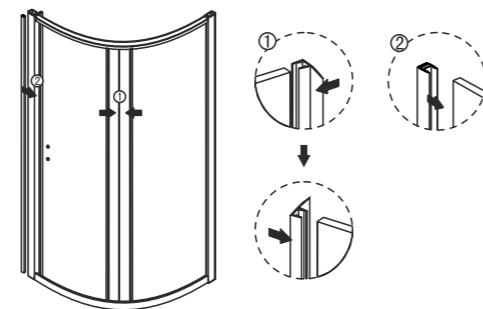
Krok 7



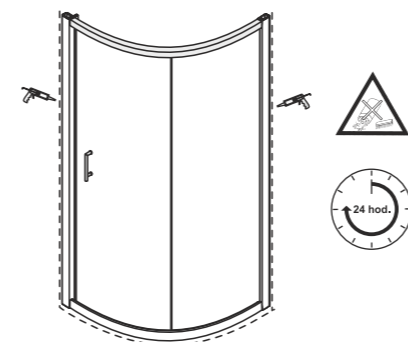
Krok 2



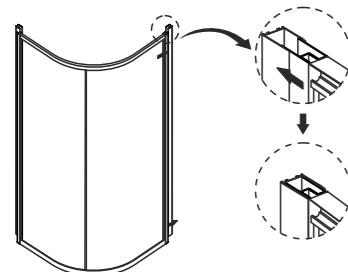
Krok 5



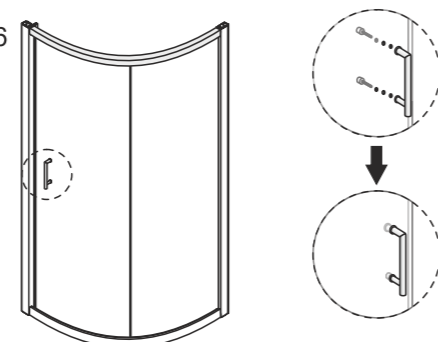
Krok 8



Krok 3



Krok 6



ZÁRUČNÝ LIST SPRCHOVÉ KÚTY

Vyplní predajca:

Typ výrobku	Rozmer výrobku:	Datum predaja:
Dĺžka záruky:	24 mesiacov odo dňa predaja uvedeného v tomto záručnom liste a predajnom doklade.	
Predajca: (názov, adresa, telefon)	Razítko a podpis:	

Dovozca poskytuje záruku na výrobok podľa ďalej uvedených zásad a zákonom stanovených podmienok. Záruka je platná iba v prípade riadne vyplneného záručného listu a doloženého predajného dokladu. Práva zo zodpovednosti za vady vecí zaniknú, ak neboli uplatnené v záručnej dobe. Záručná doba sa predlžuje o dobu, po ktorú bol výrobok v reklamačnom konaní, v prípade, že je reklamácia uznaná ako oprávnená. Zákazník je povinný uplatniť záruku u predávajúceho uvedeného v záručnom liste. Vo vlastnom záujme dbajte na kompletne vyplnenie záručného listu.

Obmedzenie (neplatnosť) záruky. Záruka sa nevzťahuje na:

Závady vzniknuté neodbornou inštaláciou (pozri s. 6). Závady vzniknuté nesprávnym používaním alebo údržbou. Vanička musí byť voľne vyberateľná, bez búracích prác. Opatrenie výrobku nad rámec bežného používania. Mechanické, chemické či iné poškodenie výrobku v rámci neočakávaných situácií (požiar a pod.). Závady vzniknuté užitím v nesprávnych alebo extrémnych podmienkach (exteriéry pod.).

Podmienky záruky:

Záruka platí iba za predpokladu inštalácie k tomu preškoleným pracovníkom alebo inštalátorm a vzťahuje sa len na vady výrobné. Na údržbu používať len prípravky, ktoré sú výrobcami určené pre použitie na konkrétny typ produktu, alebo na daný typ povrch výrobku.

Odporúčanie:

Záručný list a doklad o kúpe výrobku (príp. Jeho odbornej inštalácii) starostlivo uschovajte po celú dobu platnosti záruky. V prípade neoprávnenej reklamácie, je spoločnosť HOPA CZ, s.r.o. oprávnená vzniknuté náklady na posúdenie reklamácie účtovať zákazníkovi.

Dovozca:

HOPA CZ, s.r.o., Divnice 144, 763 21 Slavičín
Tel.: +420 577 342 630; Email: info@hopa.cz; www.hopa-koupelny.cz
Pri reklamačnom konaní od Vás bude požadovaný originál týchto dokladov!