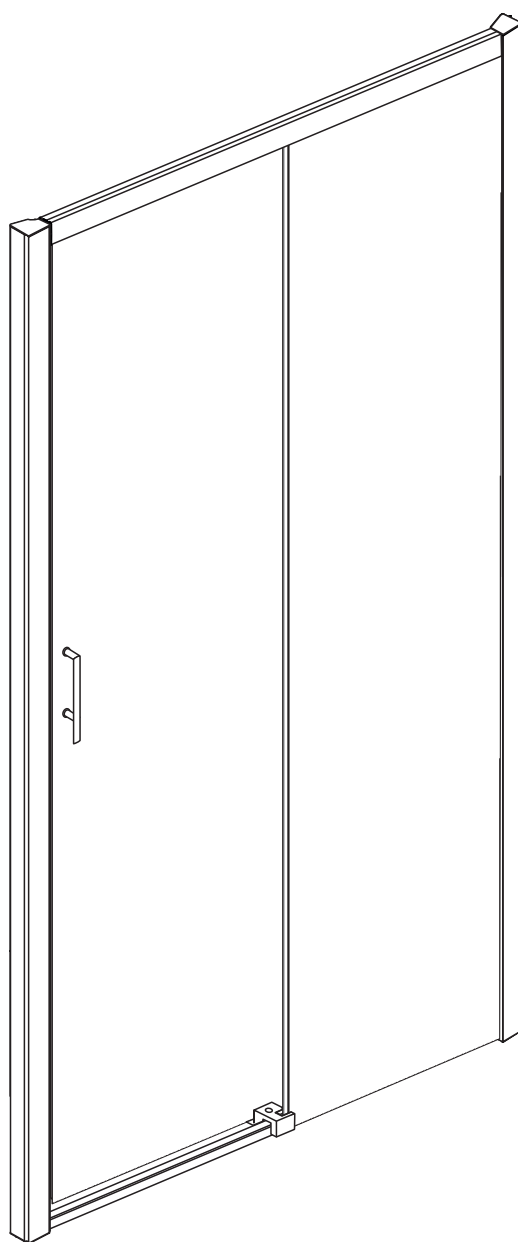


MONTÁŽNÍ NÁVOD

ESTRELA



◆ Všeobecné informace

Prosím řádně překontrolujte obal i zboží z důvodu možného mechanického poškození při přepravě. Překontrolujte prosím i obsah balení, jestli obsahuje všechny komponenty nutné k následné montáži. Při přenášení je třeba se vyhnout nešetrnému zacházení s produktem (nárazy na plochu skla - hlavně však na hrany skel, teplotní šoky atd.)

UPOZORNĚNÍ:

Bezpečnostní sklo nelze dodatečně upravovat (řezat, vrtat atd.)!

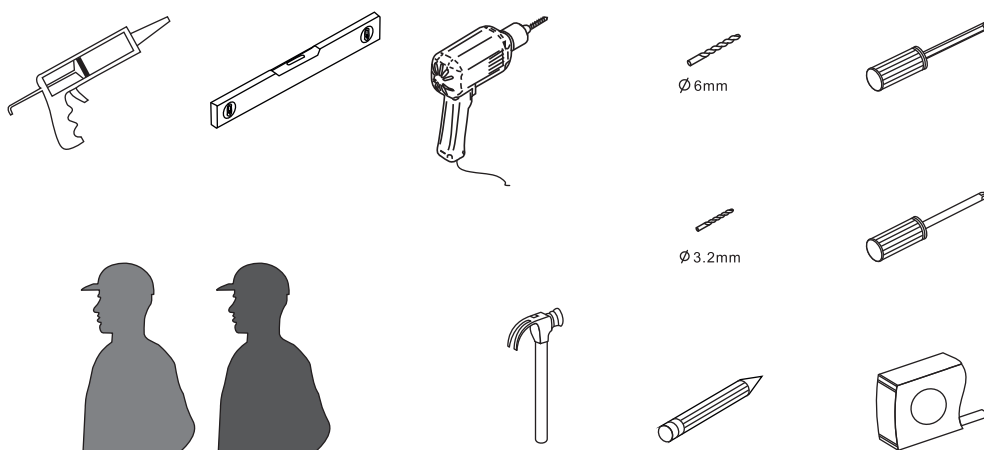
Prosím prostudujte si řádně tyto pokyny pro montáž a údržbu. Zvláštní péči prosím věnujte při vrtání hmoždinek pro uchycení zástěny do stěn. Je třeba dávat pozor na možné rozvody vody a elektrické energie.

POZNÁMKA: Výrobek má větší hmotnost, a proto montáž může vyžadovat dvě osoby při instalaci zástěny.

ÚDRŽBA

Pro údržbu koutu používejte pouze běžné čisticí prostředky, které jsou určeny jen na sklo a skleněné zástěny. Při čištění nepoužívat žádné drátěnky, písky a podobné prostředky, z důvodu možného poškrábání pochromovaných částí profilů a skla. Dále nepoužívat silné chemikálie (např. organická rozpouštědla atd.). V případě pochybností se prosím obraťte na výrobce čisticího prostředku.

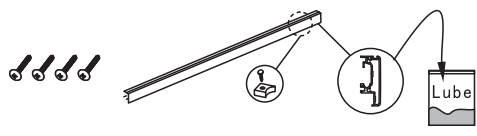









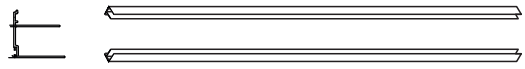




Nářadí potřebné k montáži



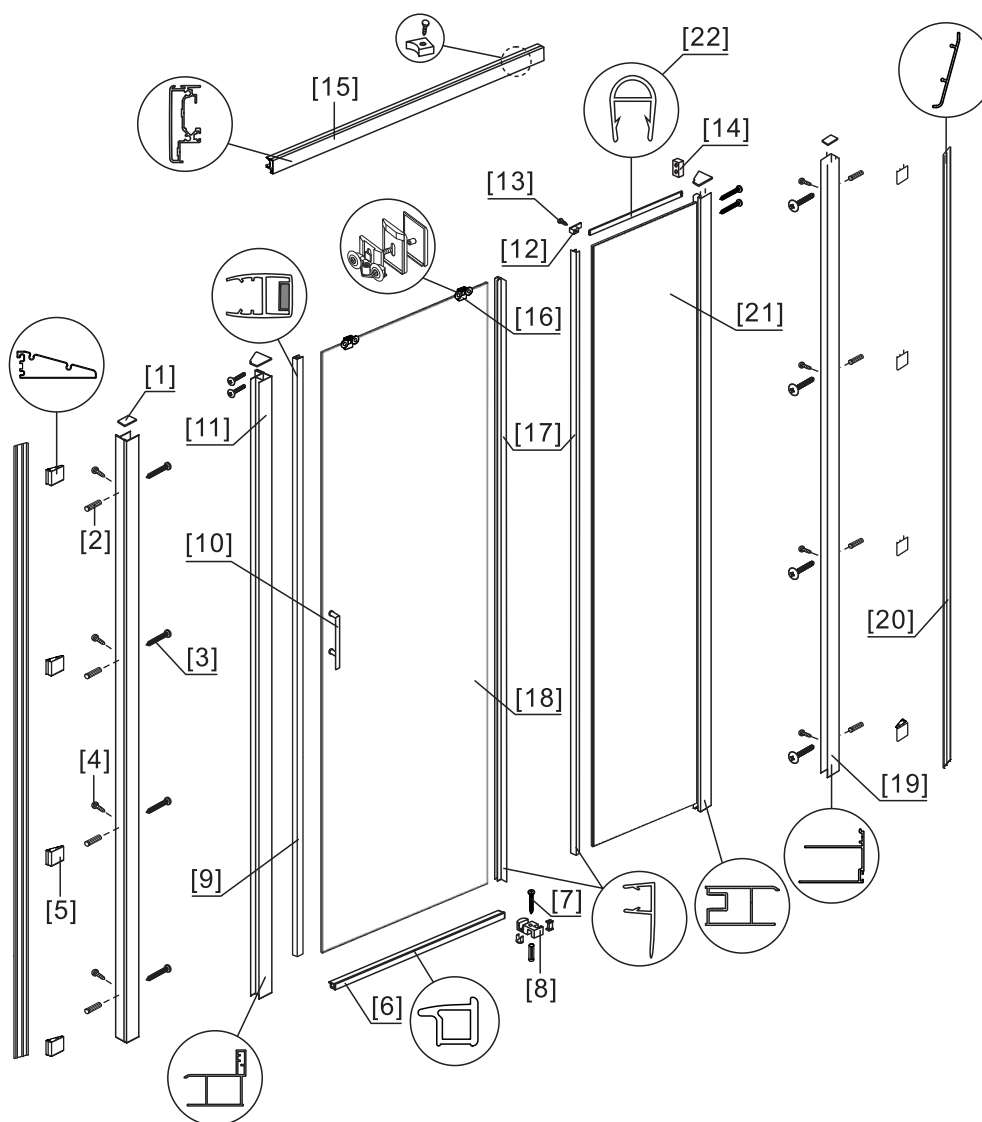
POZNÁMKA: Výrobek má větší hmotnost, a proto montáž může vyžadovat dvě osoby při instalaci.



◆ **Obsah balení:**

<p>[1] 1x Vodící profil. 4x Šrouby M4x35. 1x Vazelína.</p>	<p>➔</p>	
<p>[2] 1x Návod na instalaci.</p>	<p>➔</p>	
<p>[3] 4x Krytky profilů.</p>	<p>➔</p>	
<p>[4] 8x Držáky krycích profilů.</p>	<p>➔</p>	
<p>[5] 1x Spodní vodič skla dveří. 1x Šrouby M4x16. 1x Koncovka.</p>	<p>➔</p>	
<p>[6] 8x Hmoždinky 8x Šrouby M4x35.</p>	<p>➔</p>	
<p>[7] 8x Šrouby M4x10.</p>	<p>➔</p>	
<p>[8] 3x Těsnící lišty.</p>	<p>➔</p>	
<p>[9] 1x Magnetická lišta.</p>	<p>➔</p>	
<p>[10] 1x Prahová lišta. 1x Hmoždinka. 1x Šroub M4x25. 1x Koncovka.</p>	<p>➔</p>	
<p>[11] 2x Nástěnné profily.</p>	<p>➔</p>	
<p>[12] 1x Profil.</p>	<p>➔</p>	
<p>[13] 2x Krycí profily.</p>	<p>➔</p>	
<p>[14] 1x Pevné sklo.</p>	<p>➔</p>	
<p>[15] 1x Dveřní sklo. 1x Madlo set.</p>	<p>➔</p>	

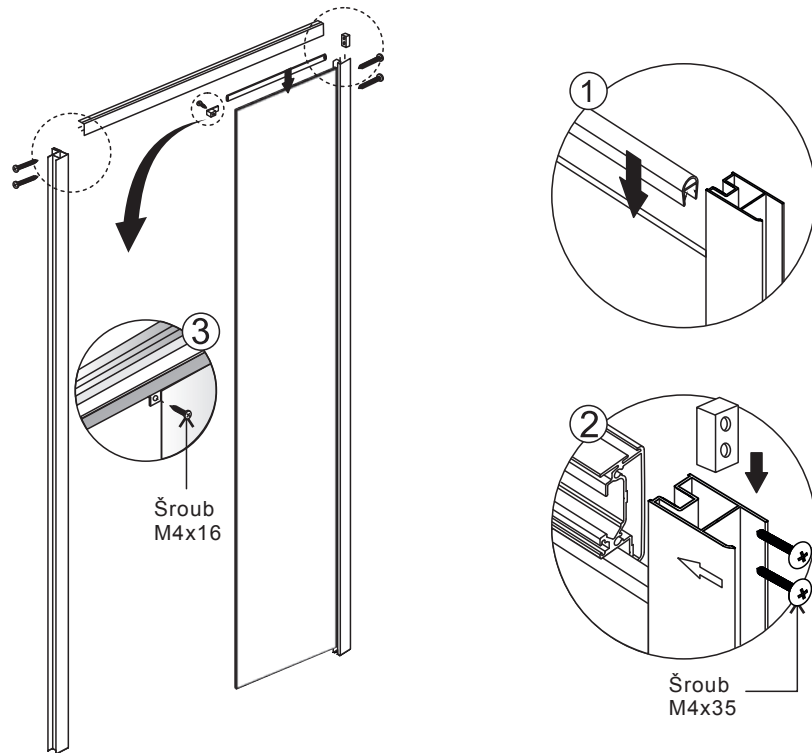
◆ Montážní výkres



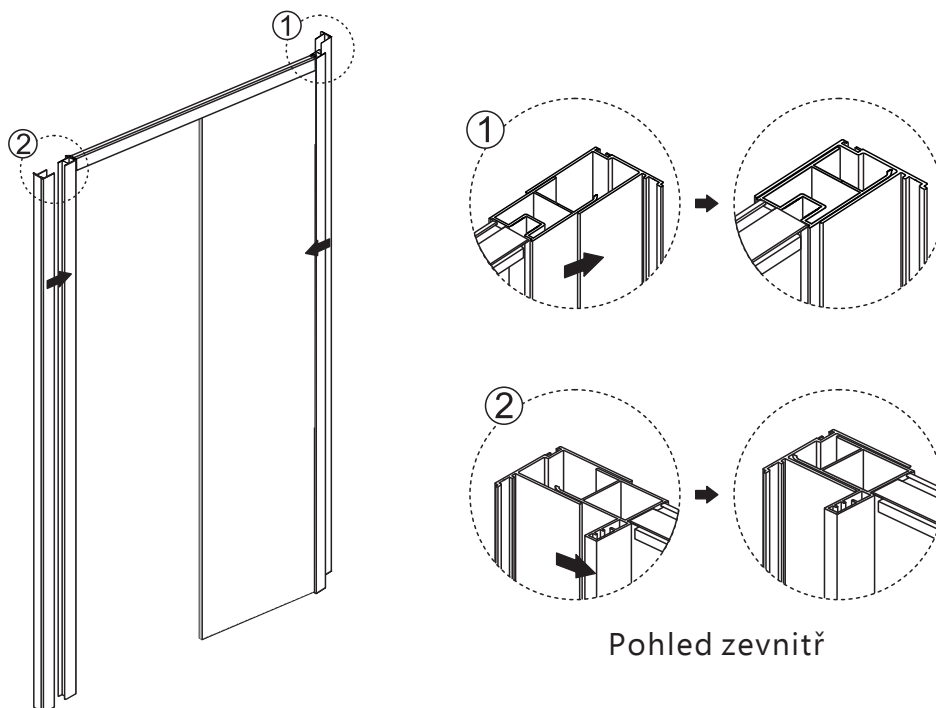
- | | |
|-------------------------------|------------------------------|
| [1] 4x Krytky profilů | [12] 1x Koncovka |
| [2] 9x Hmoždinky | [13] 1x Šroub M4x16 |
| [3] 12x Šrouby M4x35 | [14] 1x Zarážka pevného skla |
| [4] 12x Šrouby M4x10 | [15] 1x Vrchní vodící lišta |
| [5] 8x Držáky krycích profilů | [16] 2x Horní pojezdy |
| [6] 1x Prahová lišta | [17] 2x Těsnící lišty |
| [7] 1x Šroub M4x25 | [18] 1x Dveřní sklo |
| [8] 1x Koncovka | [19] 2x Nástěnné profily |
| [9] 1x Magnetické těsnění | [20] 2x Krycí profily |
| [10] 1x Madlo set | [21] 1x Pevné sklo |
| [11] 1x Profil s magnetem | [22] 1x Těsnící profil |

◆ Montážní postup

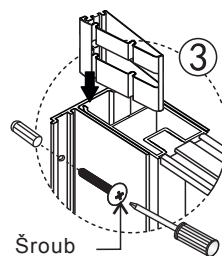
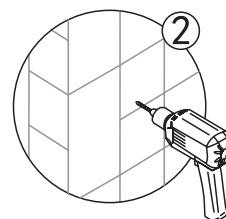
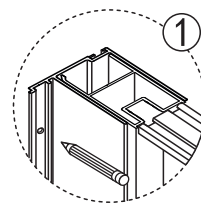
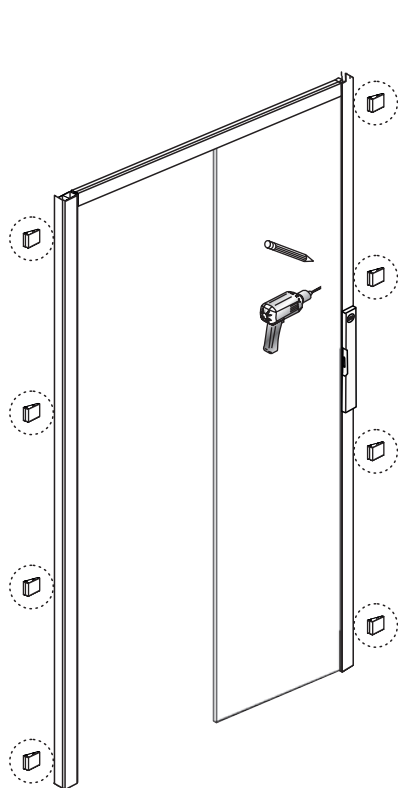
Krok 1



Krok 2



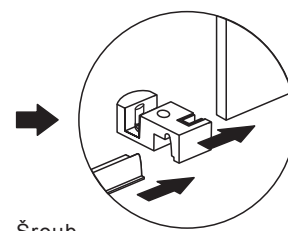
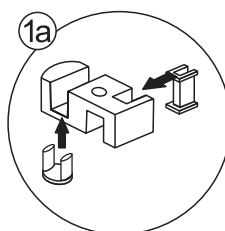
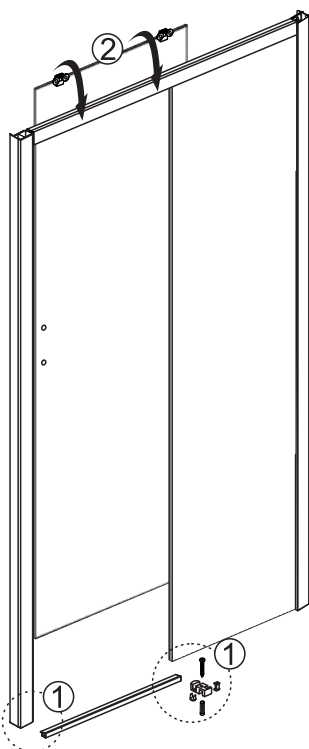
Krok 3



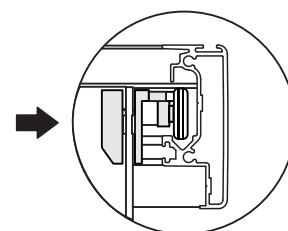
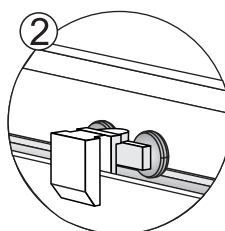
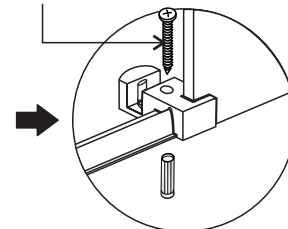
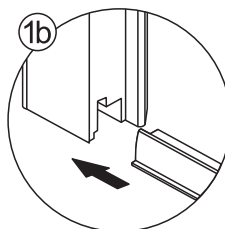
Šroub
M4x35

⚠ Vložte držáky krycích profilů do nástěnné tyče a pak vše upevněte šrouby.

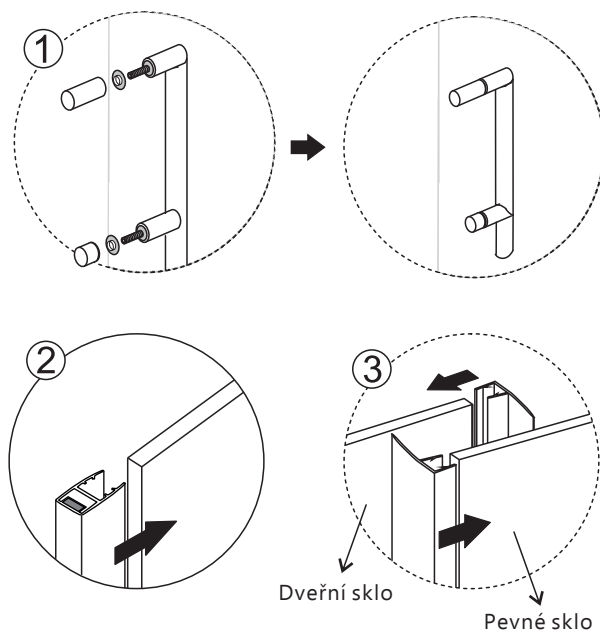
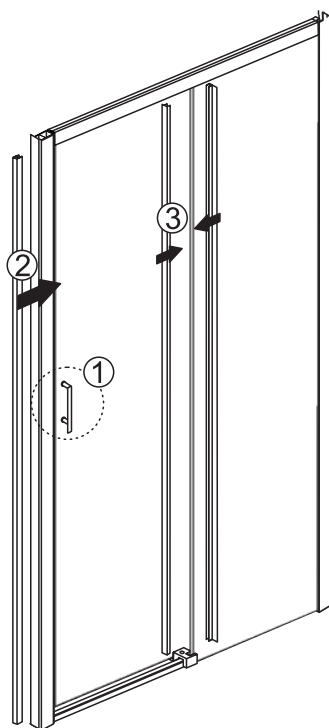
Krok 4



Šroub
M4x25

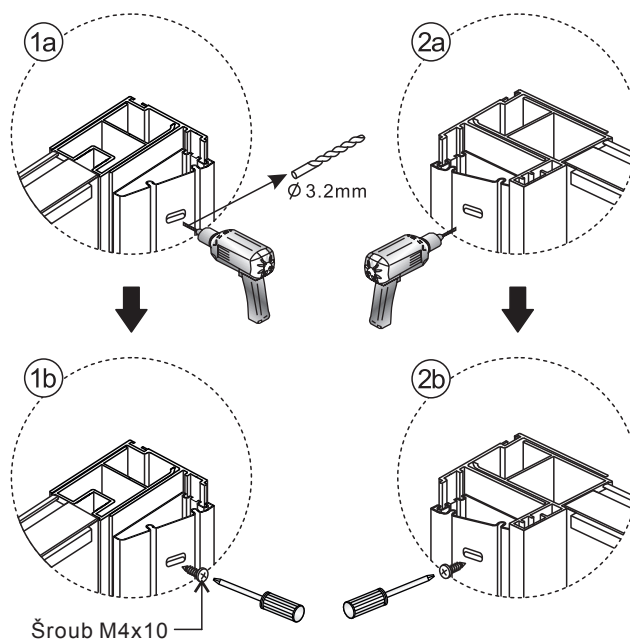
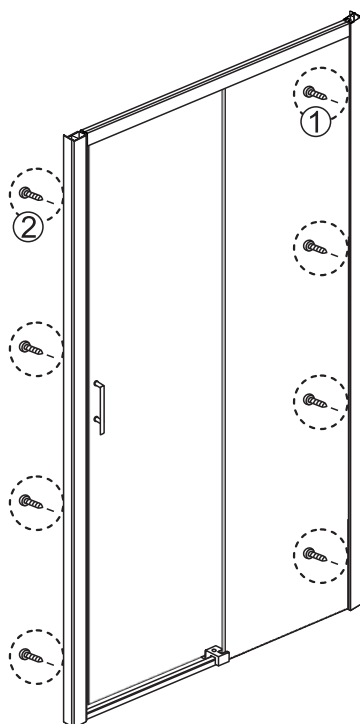


Krok 5



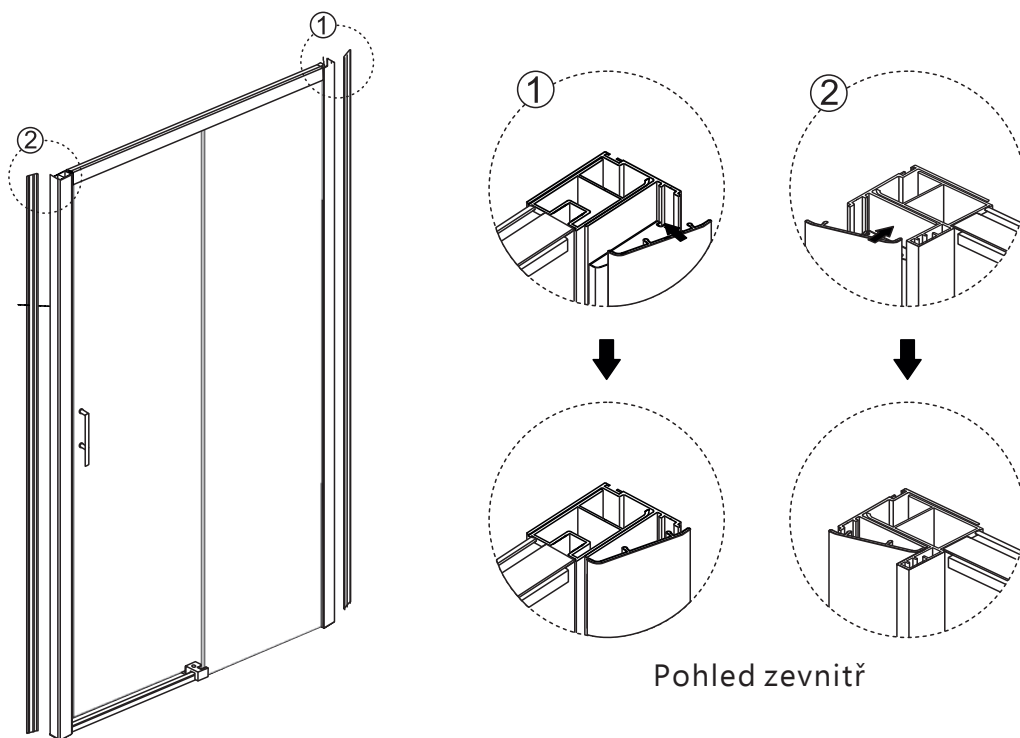
Nástěnné profily osadit na zeď přesně dle vodováhy, aby magnety na dveřích a v nástěnné liště při dovírání dveří dobře na sebe pasovaly. Nástěnné profily se středovým profilem musí být v rovině, aby bylo zajištěno plynulé a hladké dovírání dveří.

Krok 6

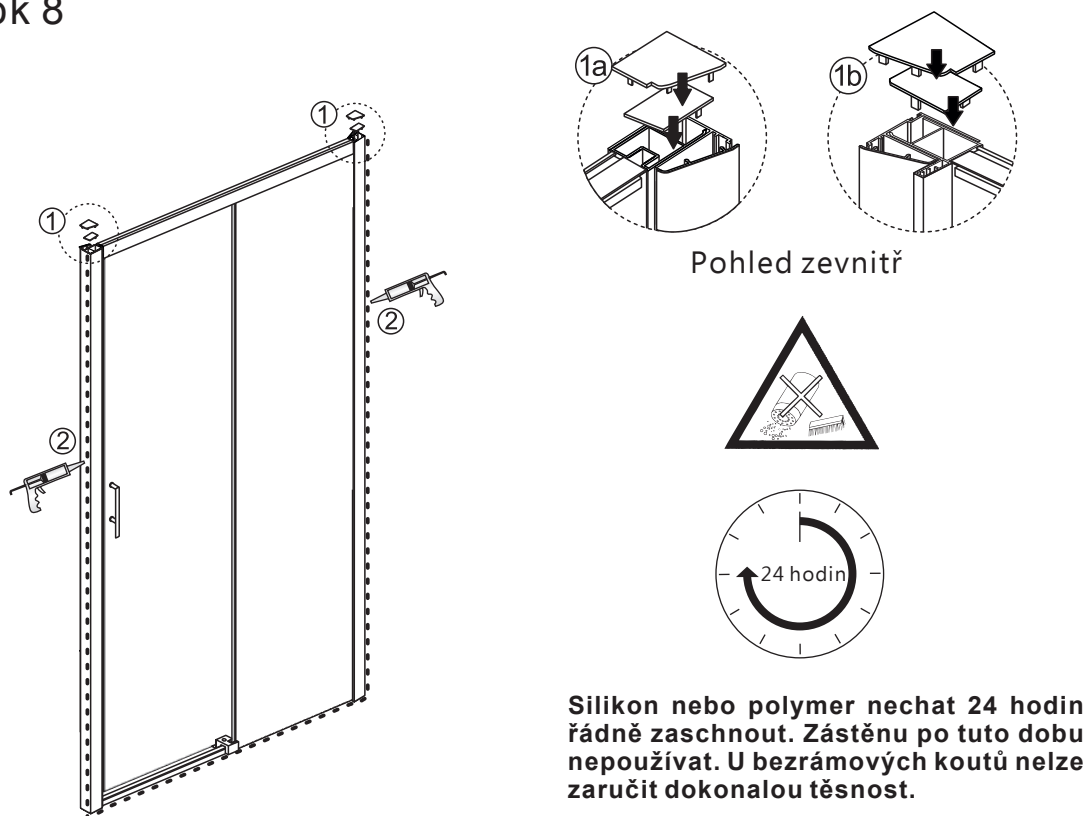


Pohled zevnitř

Krok 7



Krok 8



MONTÁŽNÍ NÁVOD

ÚDRŽBA A BEZPEČNOSTNÍ OPATŘENÍ

Údržba

- 1/ V případě nesprávné činnosti sprchového koutu se obraťte na dodavatele (v záruce), nebo na servisní středisko ve Vašem regionu (po záruce).
- 2/ K běžnému čištění koutu, používejte čisticí prostředky určené k údržbě sprchových koutů a boxů.
- 3/ Pokud byl k zatmelení koutu použit tmel na bázi polymeru, nepoužívejte k čištění koutu prostředky na zásadové bázi. Dochází k narušení povrchu tmelu a mohlo by dojít k usazování plísní.
- 4/ Panty nutno 1x za dva měsíce promazat silikonovým olejem.
- 5/ Pokud je voda hodně vápenitá, můžou se zanášet otvory ve sprchách, na vodících profilech atd. Nutno pročistit (nejlépe mechanicky).

Bezpečnostní opatření

- 1/ Sprchový kout musí být postaven na pevném a zaizolovaném podkladu, výrobce nezodpovídá za následky z nesplnění tohoto požadavku.
- 2/ Děti smějí používat sprchový kout bez dozoru, pouze pokud byly řádně poučeny, dospělou osobou jaké nebezpečí jim hrozí v případě nesprávného používání sprchového koutu a chování v něm. Výrobce nenes zodpovědnost za jakékoliv zranění ve sprchovém koutu, způsobené nesprávnou manipulací, či nesprávným chováním.
- 3/ Nepoužívejte žádné elektrické spotřebiče uvnitř sprchového koutu.

Pozor

- 1/ V rámci oboustranné spokojenosti, doporučuje firma HOPA CZ, s.r.o. aby veškerou montáž prováděly autorizované firmy.

Záruční podmínky

Záruka ve smyslu Občanského zákoníku se vztahuje na možný výskyt skrytých vad po dobu 24 měsíců od doby zakoupení.

Záruku není možné uplatnit v případě:

Špatné montáže, provedené osobou nebo firmou, která nebyla firmou HOPA CZ, s.r.o. autorizovaná, nebo v případě nedodržení platných norem ČSN při instalaci, nebo stavební připravenosti.

Na poškození způsobené uživatelem nesprávným užíváním, manipulací, nepřiměřenou silou, dopravou nebo třetí osobou.

Na vady způsobené poruchami v elektrické síti, nevhodnými provozními podmínkami. Neodborným zásahem osoby, nebo firmy, která nebyla autorizovaná firmou Hopa CZ, s.r.o. Pokud byl na sprchový kout použit náhradní díl jiný, než dodala, nebo neodsouhlasila firma HOPA CZ, s.r.o.

Jakýmkoliv mechanickým poškozením (např. rozbití skel, proražení vaničky....)

ZÁRUČNÍ LIST

SPRCHOVÉ KOUTY

Vyplní prodejce:

Typ výrobku:	Rozměr výrobku:	Datum prodeje:
Délka záruky:	24 měsíců ode dne prodeje uvedeného v tomto záručním listu a prodejním dokladu	
Prodejce: (název, adresa, telefon)		
Razítko, podpis:		

Dovozce poskytuje záruku na výrobek podle dále uvedených zásad a zákonem stanovených podmínek. Záruka je platná pouze v případě řádně vyplněného záručního listu a doloženého prodejního dokladu. Práva z odpovědnosti za vady věci zaniknou, nebyla-li uplatněna v záruční době. Záruční doba se prodlužuje o dobu, po kterou byl výrobek v reklamačním řízení, v případě, že je reklamacie uznána jako oprávněná. Zákazník je povinen uplatnit záruku u prodávajícího uvedeného v záručním listu. Ve vlastním zájmu dbejte na kompletní vyplnění záručního listu.

Omezení (neplatnost) záruky. Záruka se nevztahuje na:

Závady vzniklé neodbornou instalací (viz str. 9).

Závady vzniklé nesprávným používáním nebo údržbou.

Vanička musí být volně vyjímatelná, bez destruktivních prací.

Opořebením výrobku nad rámec běžného užívání.

Mechanické, chemické či jiné poškození výrobku v rámci neočekávané situace (požár apod.).

Závady vzniklé užitím v nesprávných nebo extrémních podmínkách (exteriéry apod.).

Podmínky záruky:

Záruka platí pouze za předpokladu instalace k tomu proškoleným pracovníkem nebo instalátérem a vztahuje se pouze na vady výrobní.

Na údržbu používat jen přípravky, které jsou výrobcem určeny pro použití na konkrétní typ produktu, nebo na daný typ povrch výrobku.

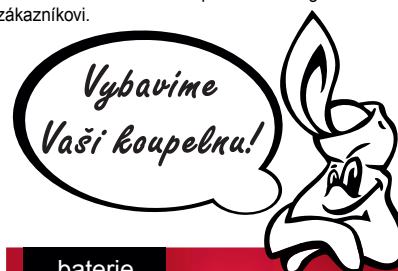
Doporučení:

Záruční list a doklad o koupi výrobku (příp. jeho odborné instalaci) pečlivě uschovejte po celou dobu platnosti záruky. Při reklamačním řízení od Vás bude požadován originál těchto dokladů! V případě neoprávněné reklamacie, je společnost HOPA CZ, s.r.o. oprávněna vzniklé náklady na posouzení reklamacie účtovat zákazníkovi.

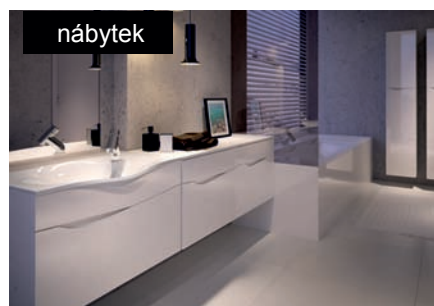
Dovozce:

HOPA CZ, s.r.o., Průmyslový areál 0255, 763 21 SLAVIČÍN

Tel.: +420 577 342 630; Email: info@hopa.cz; www.hopa-koupelny.cz



SORTIMENT KOUPELEN HOPA



vany

sprchy

baterie

sauny

nábytek

keramika

topení