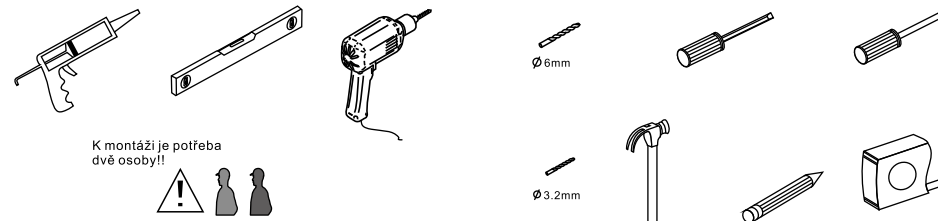
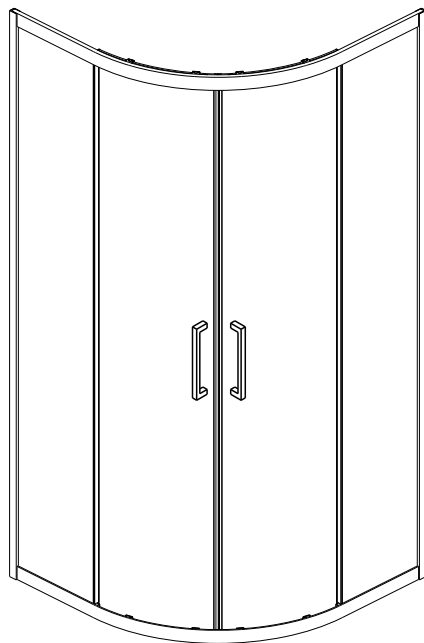




## Návod k instalaci MATARO

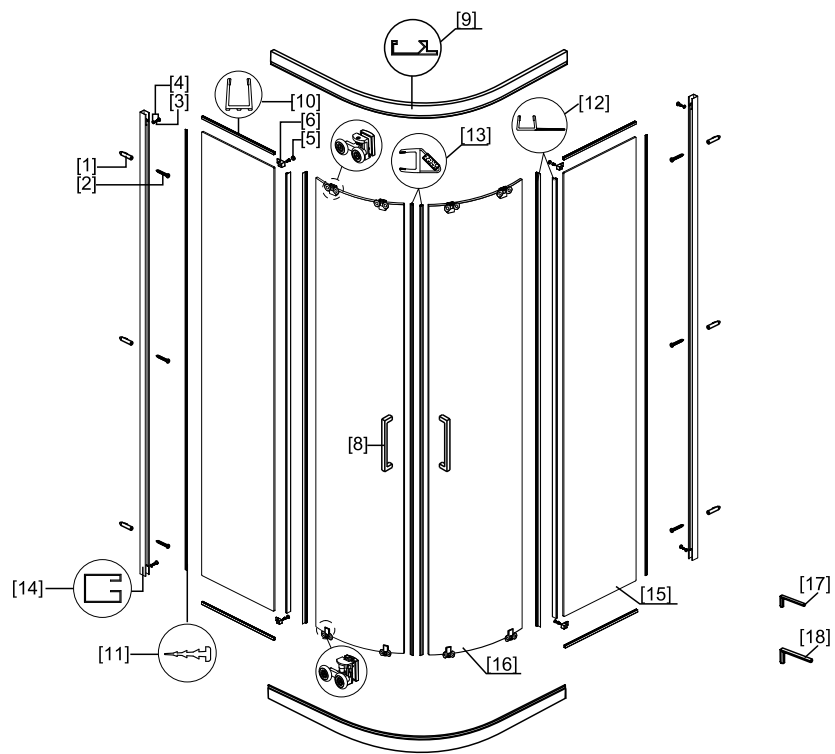


K montáži je potřeba  
dvě osoby!!

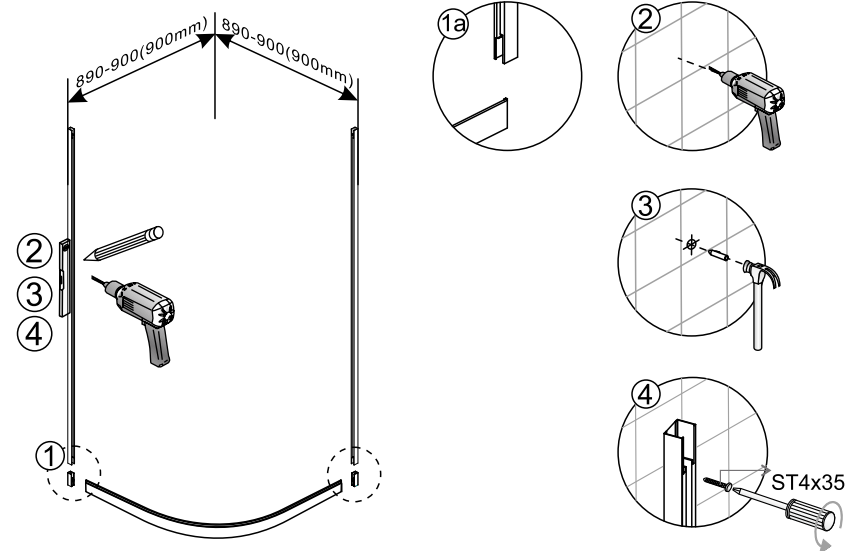


### Obsah balení

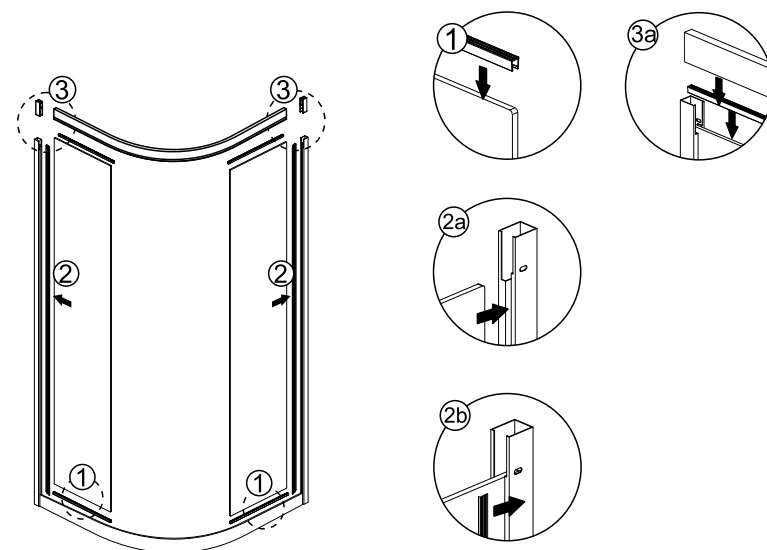
Návod k použití	→	
6 x hmoždinky 6 x šrouby M4x35	→	
8 x šrouby M4x8	→	
4 x čepička	→	
4 x čepička	→	
4 x úchyt pevného panelu	→	
2 x madlo	→	
2 x vodící profil (kolejnice)	→	
4 x těsnění pevného panelu 2 x vnitřní těsnění 4 x boční těsnění	→	
2 x magnetická lišta	→	
2 x profil na zeď	→	
2 x pevný panel	→	
2 x dveřní panel	→	
1 x 1,5 nástroj k utahování 1 x 2,5 nástroj k utahování	→	



### Step 1

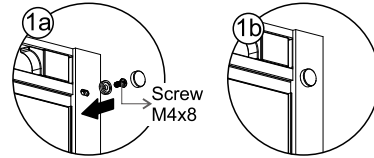
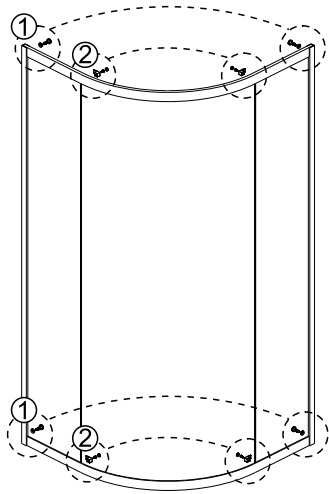


### Step 2

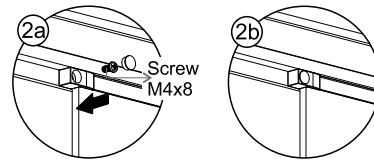


pohled zevnitř

### Step 3

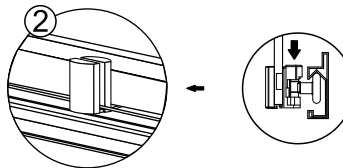
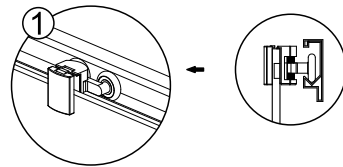
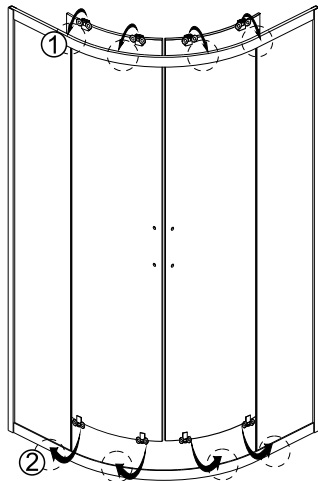


View from inside

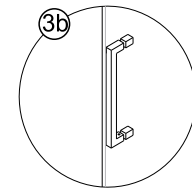
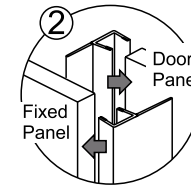
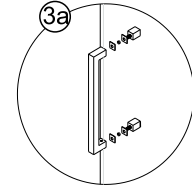
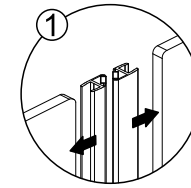
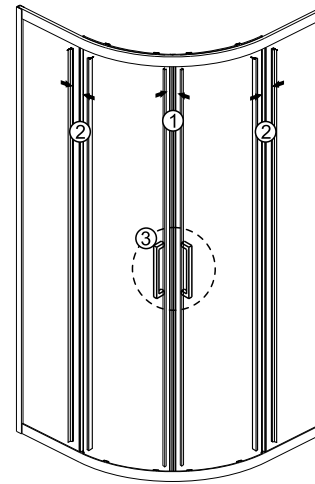


View from inside

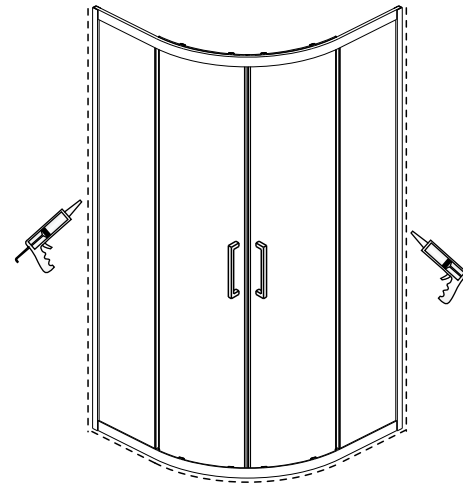
### Step 4



### Step 5



### Step 6



Allow 24 hours for silicone to dry before use.