



Návod na montáž Záruční list Návod k použití

vany sprchy **zástěny** hydromasážní sprchové boxy **keramika** koupelnový nábytek

AKRYLÁTOVÉ VANY

(platí pro všechny typy akrylátových van Olsen - spa)



ilustrativní foto

Veškeré informace jsou dostupné:

www.olsen-spa.cz

UŽIVATELSKÝ NÁVOD

Pozorně si přečtěte a dodržujte všechny následující instrukce obsažené v tomto návodu, abyste se vyvarovali případnému poškození vany. Upozorňujeme, že HOPA CZ s.r.o. nenes odpovědnost za poškození a vady, vzniklé v důsledku používání vany v rozporu s návodem k obsluze a neodpovídá za vady vzniklé neodbornou instalací vany.

DŮLEŽITÉ ZÁSADY BEZPEČNÉHO POUŽÍVÁNÍ

1. Při koupi našeho výrobku a před jeho vlastní instalací jej pečlivě přezkontrolujte, zda není mechanicky nebo jiným způsobem mechanicky poškozen. Po jeho instalaci již nebude brán ohled na poškození tohoto typu.
2. Vanu instalujte do předem stavebně připraveného prostoru. Obklad provedte vždy pod úroveň horní hrany vany (cca 10 cm).
3. Nikdy neprovádějte instalaci vany způsobem pevného zazdění, tj. lepení obkladů až po instalaci vany do připraveného prostoru! Vana musí být volně vyjímatelná.
4. Neinstalujte ani neukládejte žádná elektrická zařízení (fény, rádiové přijímače, televizory, přenosná světla apod.) do vzdálenosti menší než 1,5 m od vany. Jiné elektrické spotřebiče a jejich části v okolí vany, které obsahují elektrické součásti, musí být upevněny tak, aby nemohly upadnout do vany. Spotřebiče, které jsou pod proudem, nesmí být přístupné osobě ve vaně.
5. Teplota vodní lázně ba neměla překročit 40 °C. Nižší teplota vody je doporučována v případě kratších koupelí (cca 10 minut), nebo při koupání malých dětí.
6. Vyšší teplota lázně může mít negativní vliv na průběh těhotenství žen, zejména v jeho prvních měsících. Proto doporučujeme v tomto případě používat teplotu lázně max. 38 °C.
7. Je velmi nebezpečné konzumovat před koupelí a během koupele alkohol, užívat narkotika nebo léky s výraznějšími účinky, neboť při nenadálých komplikacích může dojít k utonutí.
8. Není dovoleno naplňovat vanu po horní okraj. Maximální výška vodní hladiny je možná na úroveň přeplavu.
9. Do vody ve vaně se smí používat kosmetické přípravky k tomu určené (tj. soli, pěny, oleje atd.)

ÚDRŽBA VAN A PLASTOVÝCH PANELŮ

Díky neporéznímu hladkému povrchu materiálu nedochází k usazování nečistot na povrchu vany. Vanu stačí po každé koupeli opláchnout ruční sprchou, otřít vlhkým hadříkem nebo houbou. Doporučujeme používat běžně dostupné tekuté prostředky neobsahující abrasiva (písek), které způsobují poškrábání povrchu akrylátu. V žádném případě nepoužívejte drátěnky, kovové houby, nože, ocelovou vlnu či drhnoucí žínky.

Zamezte styku povrchu vany s rozpouštědly, laky a ředidly, ale i s lakem na nehty nebo odlakovačem, protože mohou poškodit její povrch. Stejně nebezpečné jsou horké předměty – cigareta nebo rozpálená kulma. Stopy olejů či mazadel je možné odstranit denaturovaným lihem. V žádném případě nepoužívejte silná rozpouštědla, jako jsou aceton, ředidla barev, benzín, čpavek nebo chloridové přípravky. Na leštění součástí vany používejte pouze neabrasivní prostředky.

RŮZNÉ PŘÍPRAVKY DO KOUPELE

Při koupeli je možné používat k tomu určené všechny druhy koupelových pěn, rostlinných přísad, i s příměsí hrubých částí a éterických olejů.. Jsou to koupele zejména jehličnaté, eukalyptové, taninové, ovocné, kopřivové, heřmánkové, řepíkové, jitrocelové apod.

U aromatických koupelí lze využít vůně k docílení účinku.

Např. citron tonizuje, vyvolává aktivitu, vůně levandule uklidňuje, vůně jehličí osvěžuje, uvolňuje napětí, vůně hřebíčku a skořice odnímá bolest ze svalů apod.

Pokud využíváte různých mýdel, přísad, koupelňových solí apod., provádějte účinnou hygienu a desinfekci vany po každé koupeli.

Přívod teplé a studené vody:

- 1) V případě vanové baterie ze zdi je nutné zvážit dle tvaru vany, na jaké místo by bylo nejvhodnější vanovou baterii umístit. Ve výšce 800 mm od podlahy se vyvedou vývody pro teplou a studenou vodu v rozteči baterie (nejčastěji se jedná o rozteč 150 mm).
- 2) V případě vanové baterie stojánkové je nutné opět zvážit dle tvaru vany, kam vyvrtat otvory a vhodně umístit baterii.

Odpad:

Odpadová roura zakončená hrdlem (= 50/40 mm) musí být vyvedena v úrovni podlahy.

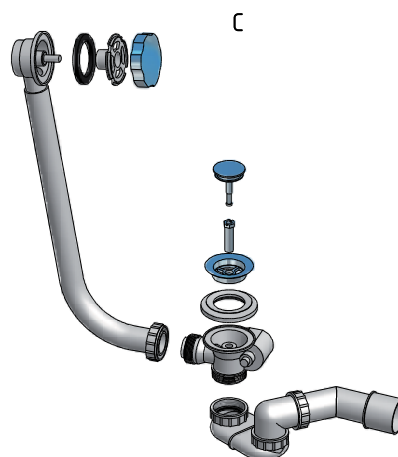
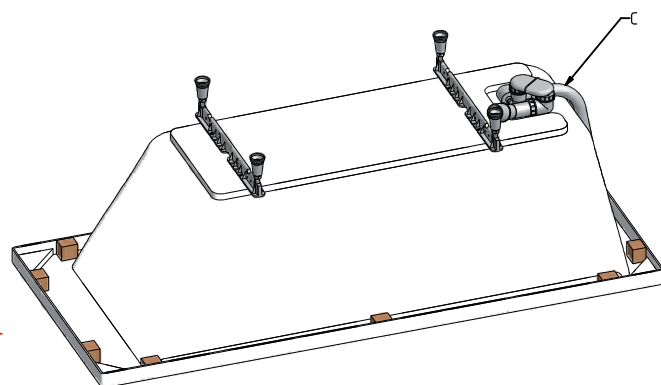
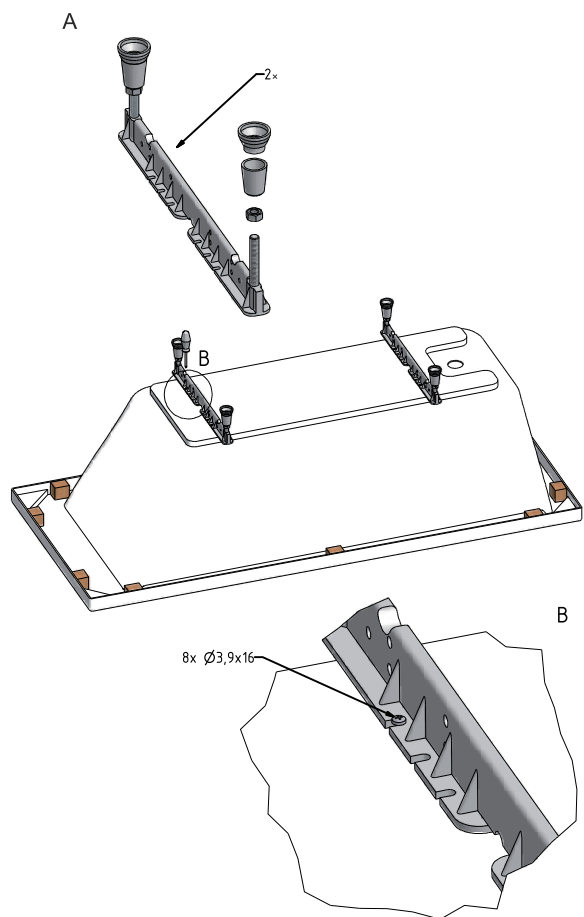
V případě vyvedení ze zdi musí být opět v úrovni podlahy.

NÁVOD NA MONTÁŽ VANY

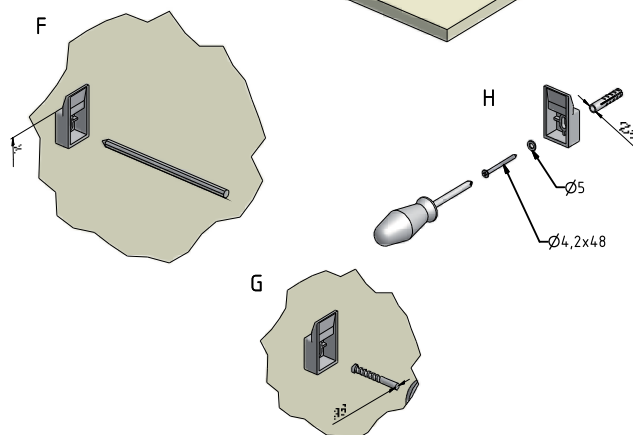
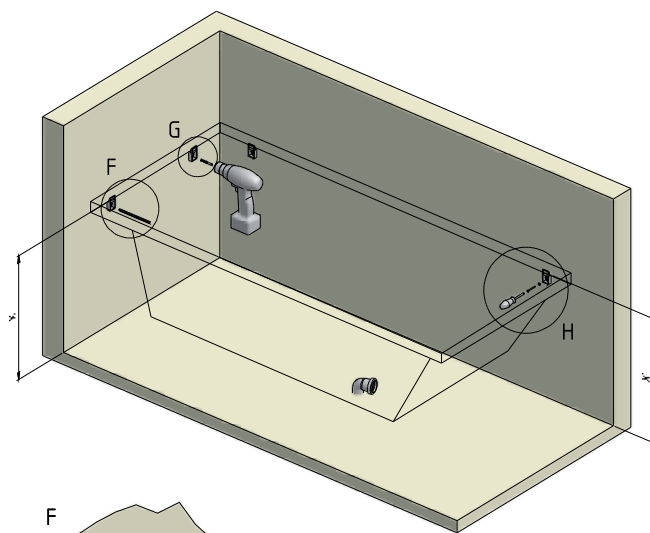
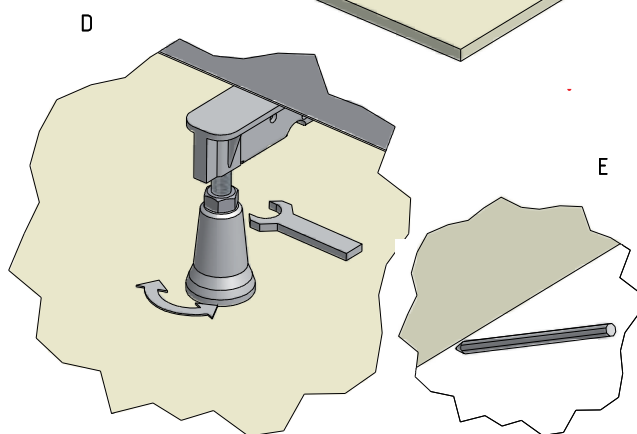
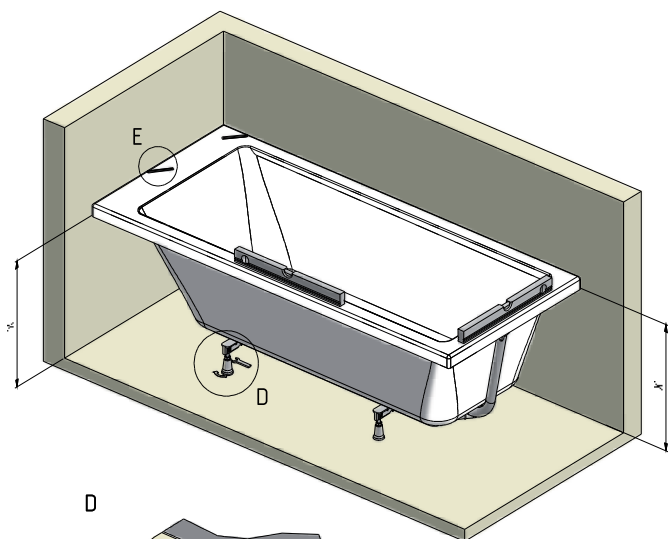
Instalace vany na místo se provádí pomocí kovových podpor, které jsou součástí každé vany, a u kterých je možnost nastavit optimální výšku vany. Instalace vany na určené místo jiným způsobem, než jak je zde popsáno, může způsobit vážné poškození vany. Vanu je možné instalovat pouze do stavebně zcela dokončené koupelny s hotovými obklady stěn a položenou dlažbou. Především prostor pod vanou musí být zbaven zbytků stavebního a zdíciho materiálu, malty, lepidel, prachu a jiných pevných částic, které by mohly poškodit vanu.

1. Z důvodu stability u van jsou použity výztuhy, které jsou umístěny pod nášlapnými a sedacími (u celokovové konstrukce) plochami, a které též slouží pro přichycení nožiček
2. Nožičky připevníme pomocí vrutů ke dnu vany v místě zesílení dna vany
3. Nastavte pomocí matic na nožičkách optimální výšku vany a matky dotáhněte pomocí klíče.
4. V případě, že nepoužíváte originální nožičky (nedoporučuje se), vana musí být podepřena jiným způsobem na místech k tomu vyhrazených
5. Doporučujeme použít na upevnění vany ke plastové stěně montážní profily k tomuto určené (profily jsou obsahem balení nožiček)
6. Podlaha pod instalovanou vanou musí být rovná, obložená anebo vybetonovaná.
7. Jestliže jste si pořídili k vaně i plastový čelní panel, musí být dokončeny i obklady stěn a podlahy, Panely jsou dodávány ve standardních rozměrech a je třeba je před montáží na vanu upravit na požadované míry.
8. Pokud vanu obezdíváte, nesmí být vana obezděna napevno, ale musí být vyzděna čelní resp. boční stěna před vlastní instalací vany. Vyzdívkou musí kopírovat tvar vany tak, aby přesahovala okraj vany směrem dovnitř maximálně o 10 mm a při výškovém vyrovnání vany byla 2 až 3 mm pod hranou vany.
9. Při obezdívání nezapomeňte osadit do čelní nebo boční strany, podle typu vany, montážní dvířka pro přístup k sifonu, popř. k vodovodní baterii atd.
10. Obklad musí jak na stěně, tak i na podlaze zasahovat minimálně 100 mm dovnitř (pod horní hranu vany) do prostoru vany.
11. Na vanu nesmí být v žádné části pevně připojené obklady.
12. Každá vana je vyložena a chráněna krycí fólií, po instalaci vany fólii odstraňte.
13. Než vanu osadíte do konstrukce, napusťte jí vodou a vodu vypusťte, abyste zjistili případné netěsnosti. Zkontrolujte, zda vytekla všechna voda.

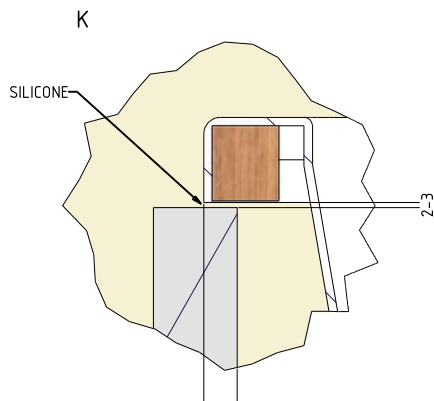
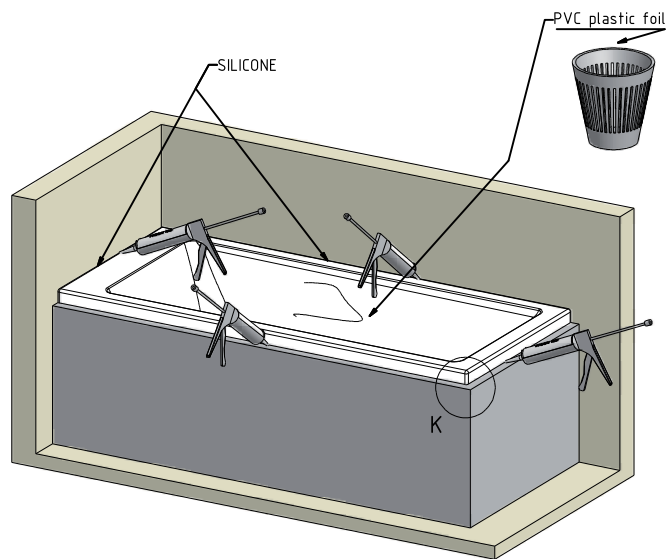
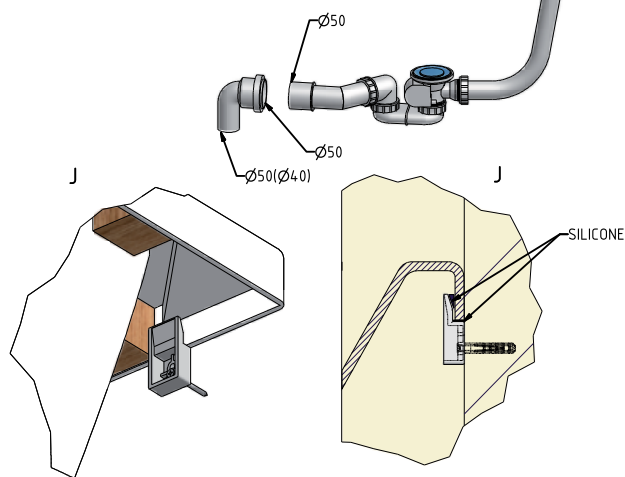
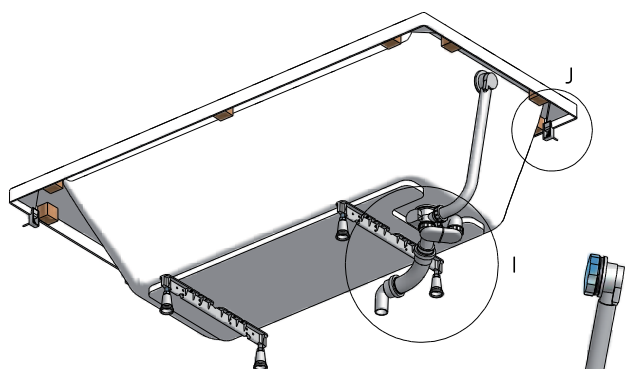
vany sprchy zástěny hydromasážní sprchové boxy keramika koupelkový nábytek



vany sprchy zástěny hydromasážní sprchové boxy keramika koupelnový nábytek



vany sprchy zástěny hydromasážní sprchové boxy keramika koupelnový nábytek



ZÁRUČNÍ LIST

AKRYLÁTOVÁ VANA

Vyplní prodejce:

Typ výrobku:	Rozměr výrobku:	Datum prodeje:
Délka záruky:	120 měsíců ode dne prodeje uvedeného v tomto záručním listu a prodejním dokladu	
Prodejce: (název, adresa, telefon)		
Razítko, podpis:		

Dovozce poskytuje záruku na výrobek podle dále uvedených zásad a zákonem stanovených podmínek. Záruka je platná pouze v případě řádně vyplněného záručního listu. Práva z odpovědnosti za vady věcí, pro které platí záruční doba, zaniknou, nebyla-li uplatněna v záruční době. Záruční doba se prodlužuje o dobu, po kterou byl výrobek v reklamačním řízení, v případě, že je reklamáce uznána jako oprávněná. Zákazník je povinen uplatnit záruku u prodávajícího, uvedeného v záručním listu. Ve vlastním zájmu dbejte na kompletní vyplnění záručního listu.

Omezení (neplatnost) záruky. Záruka se nevztahuje na:

- Závady vzniklé neodbornou instalací.
- Závady vzniklé nesprávným používáním nebo údržbou.
- Vana musí být volně vyjímatelná, bez destruktivních prací.
- Opoždění výrobku nad rámec běžného užívání.
- Mechanické, chemické či jiné poškození výrobku v rámci neočekávané situace (požár apod.).
- Závady vzniklé užitím v nesprávných nebo extrémních podmínkách (exteriéry apod.).

Doporučení:

Záruční list a doklad o koupi výrobku (příp. jeho odborné instalaci) pečlivě uschovejte po celou dobu platnosti záruky. Při reklamačním řízení od Vás bude požadován originál těchto dokladů! V případě neoprávněné reklamáce, je společnost HOPA CZ, s.r.o. oprávněna vzniklé náklady na posouzení reklamáce účtovat zákazníkovi.

Dovozce:

HOPA CZ, s.r.o., Divnice č. ev. 255
76321 Slavičín

Tel.: +420 577 342 630; Email: info@olsen-spa.cz; www.olsen-spa.cz

Podmínky záruky:

Záruka platí pouze za předpokladu instalace k tomu proškoleným pracovníkem nebo instalátérem a vztahuje se pouze na vady výroby. Na údržbu používat jen přípravky, které jsou výrobcem určeny pro použití na konkrétní typ produktu nebo na daný typ povrchu výrobku.
Záruční doby:
Záruční doba platí ode dne převzetí věci kupujícím, uvedeného v záručním listu jako datum prodeje.
Záruční doba na akrylátové vany se poskytuje na 10 let.

Sortiment koupelen OLSEN SPA



VANY

AKRYLÁTOVÉ: rovné, asymetrické, rohové | SMALTOVANÉ: rovné | DOPLŇKY



SPRCHY

ČTVRTKRUH | OBDÉLNÍK | PĚTIÚHELNÍK | DOPLŇKY



ZÁSTĚNY

SKIPPER | COLIBRI



VODOVODNÍ BATERIE

DOPLŇKY

KOUPELNOVÉ DOPLŇKY

SUŠÁKY | MADLO | DRŽÁK TOALETNÍHO PAPIRU



SPRCHOVÉ PANELE A HYDROMASÁŽNÍ BOXY



KERAMIKA

UMYVADLA | WC KOMBI | WC ZÁVĚSNÉ | BIDETY | PISOÁR



KOUPELNOVÝ NÁBYTEK

