

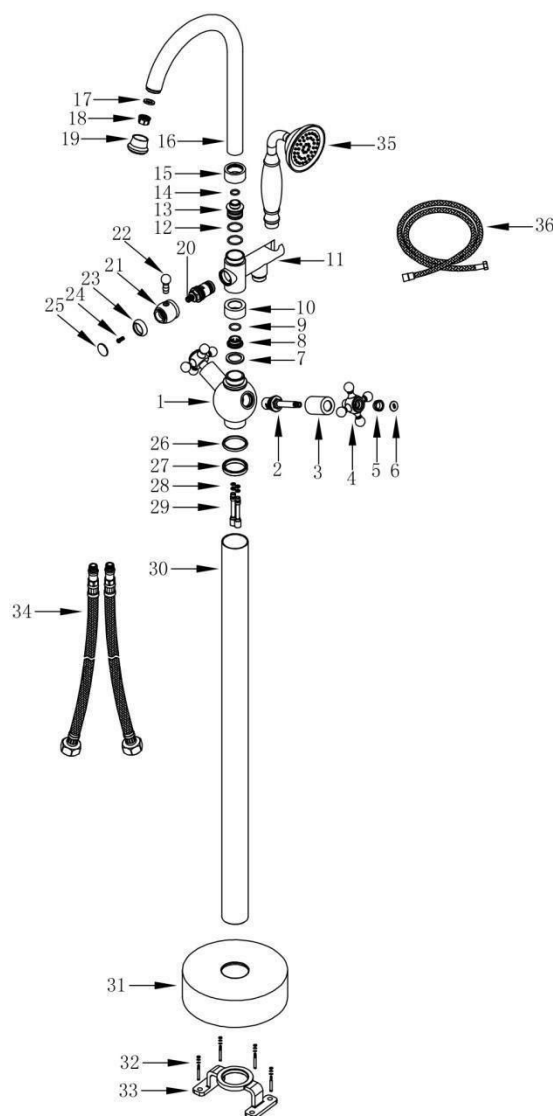
INSTRUKCJA MONTAŻU – BATERIA WANNOWA WOLNOSTOJĄCA BESCO

MODELE:

RETRO I / BW-RI-CH, BW-RI-CZ, BW-RI-ZL



UWAGA! Przed montażem baterii należy dokładnie przeczytać niniejszą instrukcję oraz wszystkie ostrzeżenia i zalecenia eksploatacyjne, zawarte w dołączonej karcie gwarancyjnej. Niewłaściwy montaż może doprowadzić do uszkodzenia baterii i skutkuje utratą ochrony gwarancyjnej na produkt!

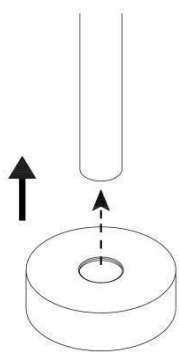


OGÓLNE INFORMACJE I ZALECENIA MONTAŻOWO – EKSPLOATACYJNE:

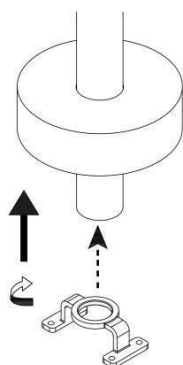
1. Przed rozpoczęciem montażu baterii, należy sprawdzić kompletność i zgodność produktu z zamówieniem. W przypadku stwierdzenia jakichkolwiek braków, wad czy uszkodzeń (np. transportowych) baterii, nie należy jej montować.
2. Użytkowanie baterii powinno odbywać się zgodnie z jej przeznaczeniem. Baterie Besco przeznaczone są wyłącznie do użytku domowego. Wszelkie inne użycie uważa się za niewłaściwe. Nie należy stosować baterii komercyjnie.
3. Nie stosować w pomieszczeniach, w których temperatura powietrza spada poniżej 4°C.
4. Przed montażem baterii, należy odpowiednio przepłukać instalację wodną, by uniknąć ewentualnych zanieczyszczeń elementów baterii np. osadem, drobkami kamienia czy rdzy, które mogą prowadzić do ich uszkodzenia.
5. Podczas montażu baterii, należy bezwzględnie zapewnić łatwy dostęp do części użytkowych oraz ulegających naturalnemu zużyciu tj. głowice, przełączniki, wężyki przyłączeniowe, itp.
6. Baterie ze szczególnym uwzględnieniem elementów tj. aerator, itd. należy regularnie czyścić czystą wodą lub łagodnymi środkami myjącymi i osuszać miękką ściereczką, by nie dopuścić do osadzania kamienia. Nie stosować środków żrących, ścierających oraz zawierających cząsteczki mogące uszkodzić powierzchnię baterii, tj. takich, które nie są przeznaczone do tego typu produktów.
7. Do montażu baterii używać kluczy z gładkimi i nie zaciskającymi się powierzchniami szczęk, by nie uszkodzić jej elementów.

MONTAŻ BATERII:

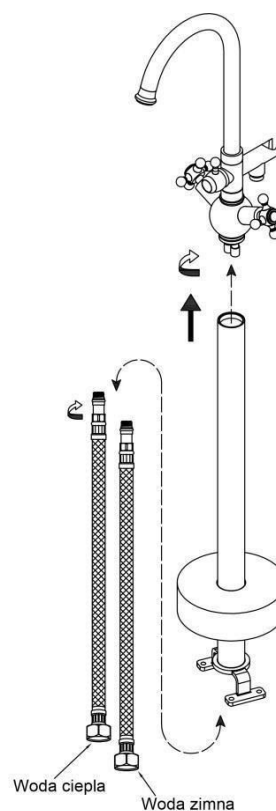
1. W pierwszej kolejności należy przygotować oraz przepłukać wyprowadzenia wody ciepłej oraz zimnej. Na korpus baterii nałożyć maskownicę podstawy.



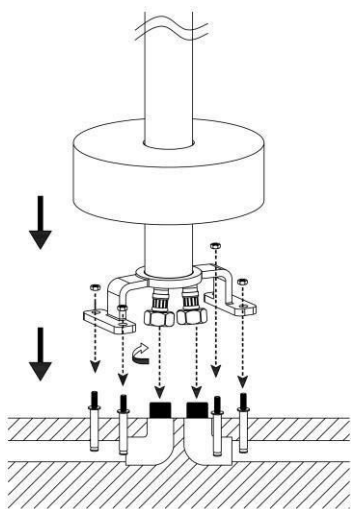
2. Następnie skrócić podstawę baterii z elementem korpusu, zgodnie z poniższym rysunkiem.



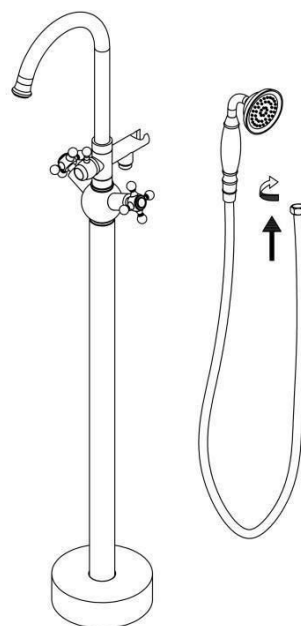
3. Elastyczne wężyki przyłączeniowe należy szczelnie połączyć z głównym elementem korpusu baterii. Następnie należy połączyć oba elementy korpusu baterii.



4. Zamontować podstawę baterii do podłoża, używając załączonych do zestawu elementów montażowych. Następnie podłączyć wężyki zasilające do przewodów doprowadzających wodę i całość zakryć ozdobną maskownicą.



5. Zainstalować wąż i słuchawkę prysznicową. Dokładnie sprawdzić montaż oraz szczelność wszystkich elementów baterii.



UWAGA! Montaż baterii wolnostojącej należy powierzyć wyłącznie wyspecjalizowanemu wykonawcy. Montaż baterii przez nieupoważnione do tego osoby może skutkować uszkodzeniem produktu oraz innych elementów wyposażenia jak posadzka, instalacja ogrzewania podłogowego, itp.



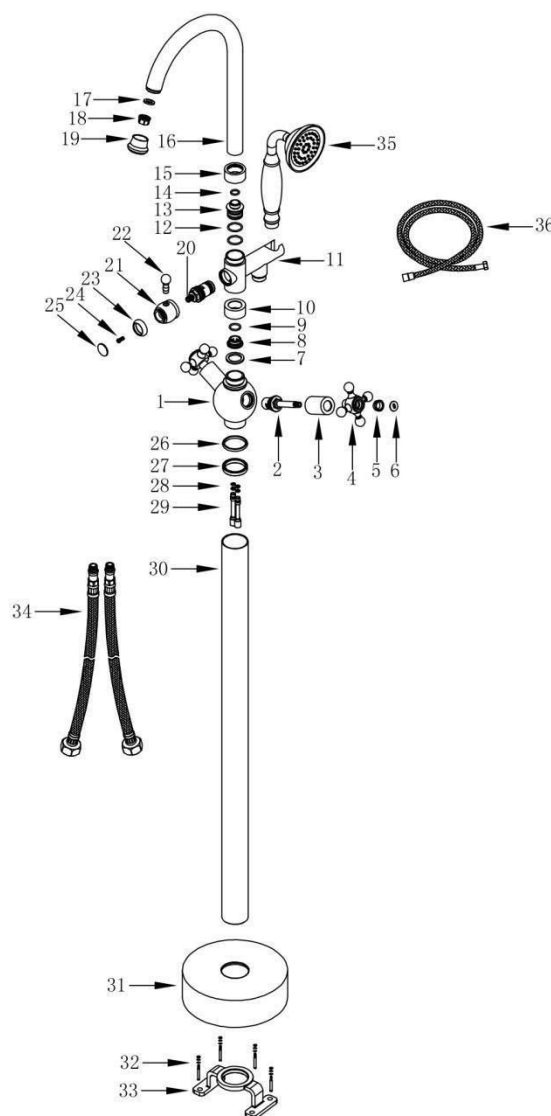
INSTALLATION MANUAL – BESCO FREESTANDING BATHTUB FAUCET



MODELS:

RETRO I / BW-RI-CH, BW-RI-CZ, BW-RI-ZL

CAUTION! Before installing the freestanding bathtub faucet, please read this manual and all warnings and recommendations regarding use included in the attached warranty card carefully. Incorrect installation may damage the components of the faucet and will result in the loss of warranty coverage for the product!

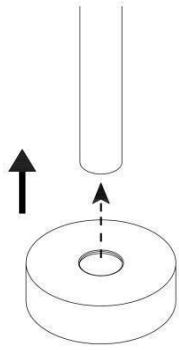


GENERAL INFORMATION AND RECOMMENDATIONS REGARDING USE & INSTALLATION:

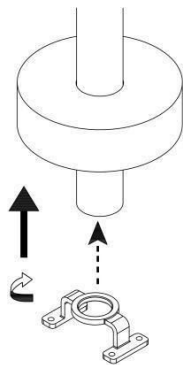
1. Before installation of the freestanding bathtub faucet, check the completeness and compliance of the product with the order. In the event of any deficiencies, defects or damages (e.g. caused by transport) to the faucet, it should not be installed.
2. The freestanding faucet should be used in accordance with its intended purpose. Besco faucets are intended for domestic use only. Any other use is considered improper. The freestanding bathtub faucet should not be used commercially.
3. Do not use in rooms where the air temperature drops below 4°C.
4. Before installing the faucet, flush the water system properly to avoid any contamination of the faucet components, e.g. with sediment, limescale or rust particles, which may lead to their damage.
5. When installing the faucet, it is absolutely necessary to secure easy access to the parts that wear out during normal use of the product, e.g. cartridges, switches, connection hoses, etc.
6. Faucets, especially all components such as aerator, etc. should be cleaned on a regular basis, with clean water or mild cleaning agents and then dried with a soft cloth to prevent limescale. Do not use caustic, abrasive or particles containing substances that may damage the faucet surface, i.e. those that are not intended for this type of product.
7. To assemble the freestanding faucet use only keys with smooth and non-clamping jaw surfaces to avoid damaging of faucet components.

FREESTANDING FAUCET INSTALLATION:

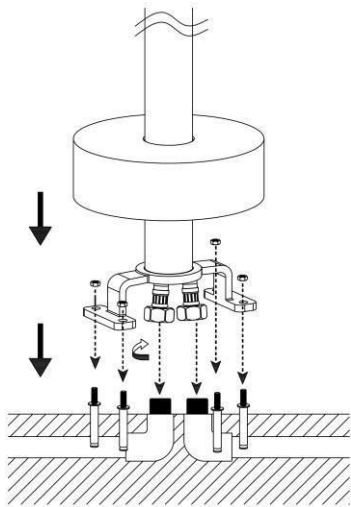
1. At first, prepare and flush the hot and cold water outlets. Place the decorative base cover on the faucet main body.



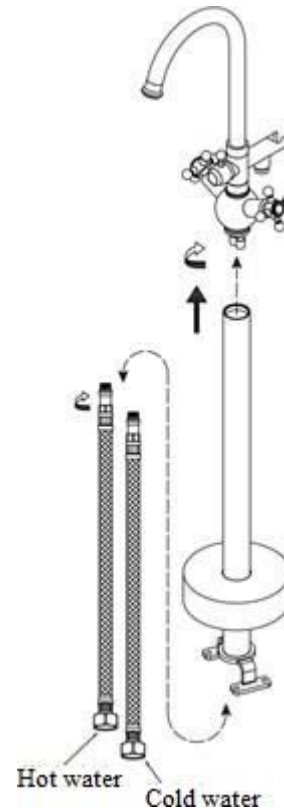
2. Then screw the faucet base to the main body of the faucet as shown on the sketch below.



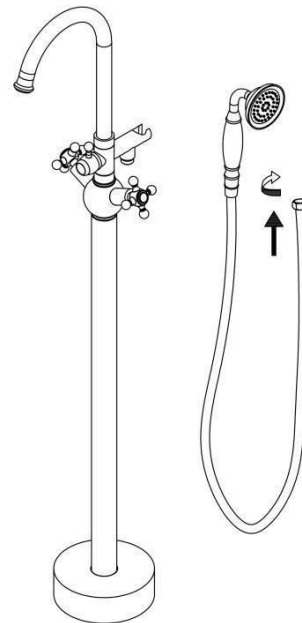
4. Mount the faucet base to the floor using the included installation kit. Then connect the supply hoses to the water supply lines and cover the base with a decorative cover.



3. Flexible connection hoses should be connected tightly to the main element of the faucet body. Then both elements of the faucet main body should be connected together.



5. Install the shower hose and shower head. Carefully check the installation and tightness of all faucet components.



CAUTION! The installation of the freestanding bathtub faucet should only be carried out by a specialized contractor. Installation of the freestanding bathtub faucet by unauthorized persons may result in damage to the product or other bathroom equipment such as tiles, floor heating installation, etc.

