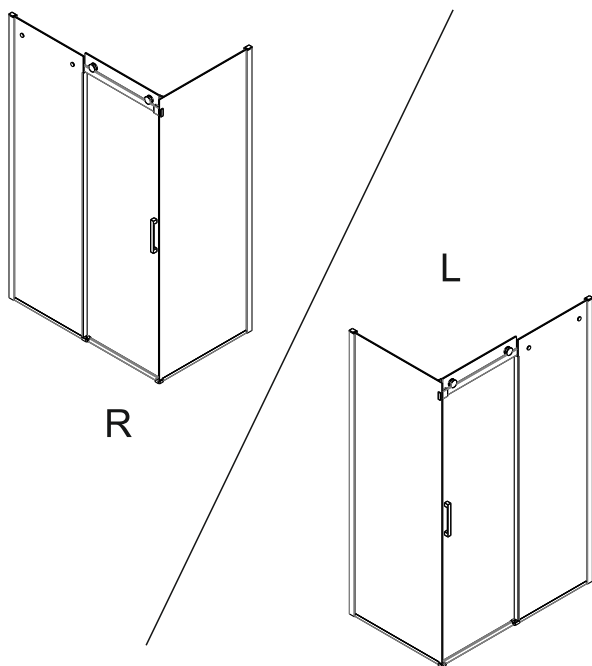
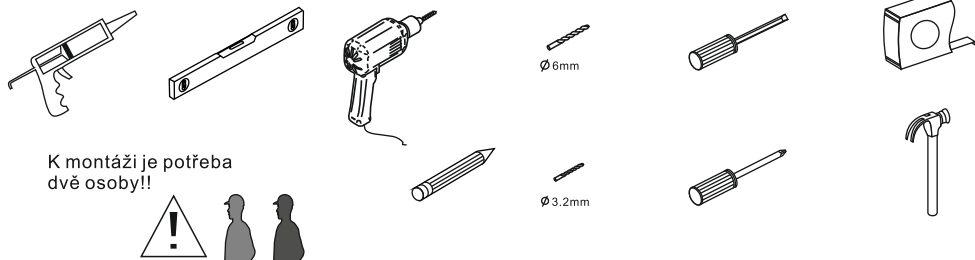




# BELVER BLACK KOMBI



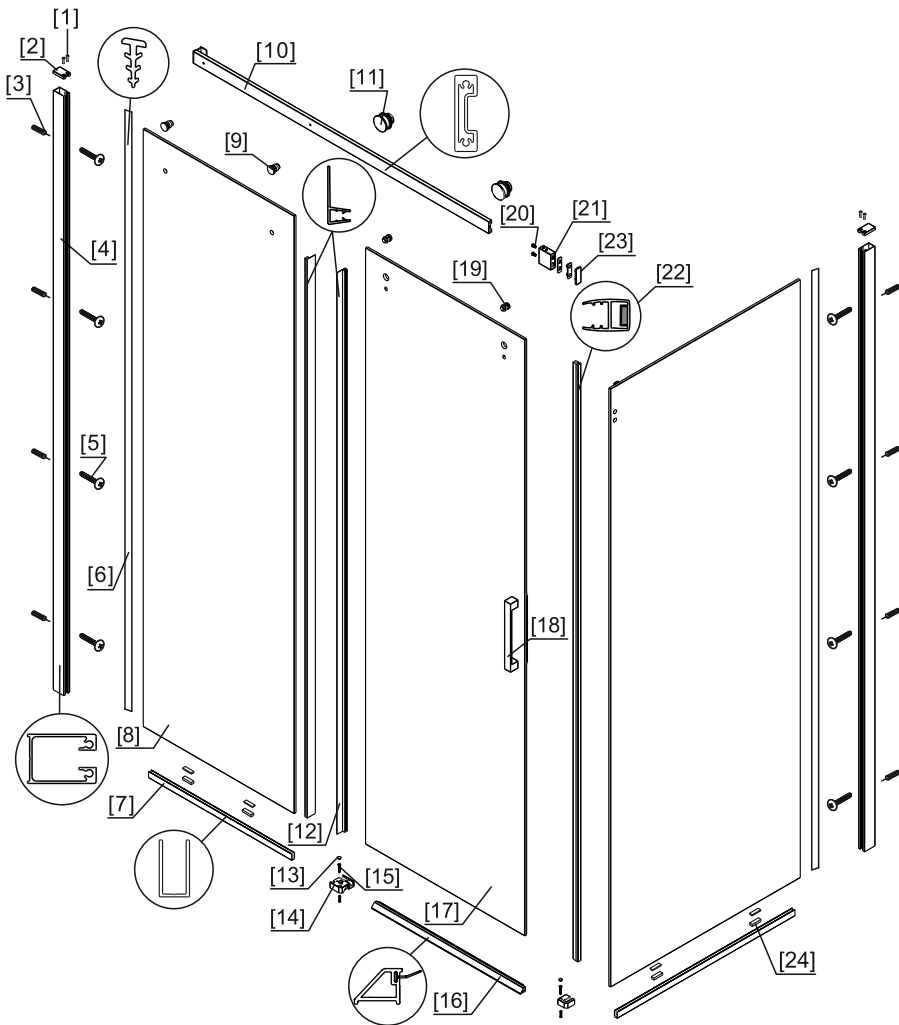
## Nástroje potřebné pro instalaci koutu



K montáži je potřeba dvě osoby!!

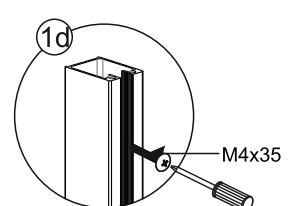
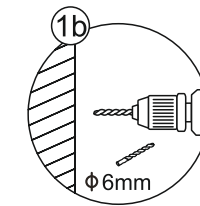
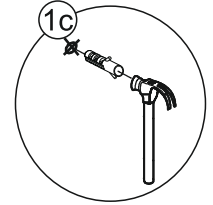
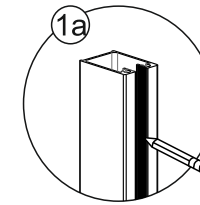
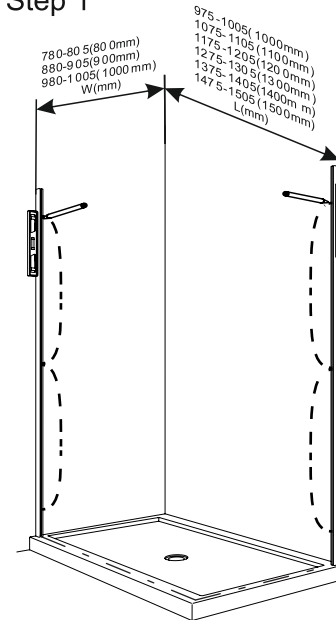


Horizontální pojezd	➔		
Návod k montáži	➔		
Madla	➔		
1x levý a pravý úchyt 1x vrut do zdi M4x35 1x hmoždinka 1x krytka vrutu	➔		
2x připevňovací díl 2x brzdící díly	➔	1	
2x horní jezdec	➔		
1x nástěnný konektor	➔	1	
4x vrut M4x35l 4x hmoždinka	➔		
3x těsnění	➔		
1x hliníkové těsnění 1x U kanálek 4x blok	➔		
1x díl k připevnění na zeď 1x krytka profilu 2x vrut M4x20	➔		
1x dveřní panel 1x pevný panel	➔		
těsnění	➔		
1x U kanálek 4x blok	➔		
1x díl k připevnění na zeď 1x krytka profilu 2x vrut M4x20	➔		
1x Kryt nástěnného PROFILU 2x šrouby M5x12	➔		
1x Magnetická lišta	➔		
4x vrut M4x35l 4x hmoždinka	➔		
1x klip L/P 1x Zástrčka 1x šroub 1x Kryt šroubu M4x35	➔		
1x pevný panel	➔		



## ◆ Installation Step

### Step 1

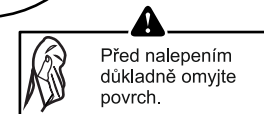
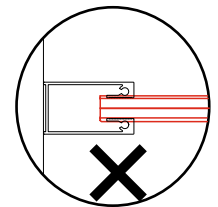
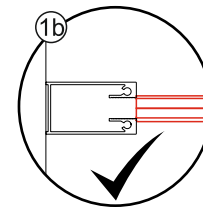
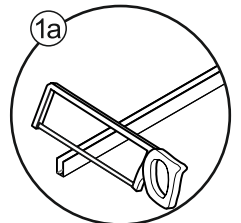


### Step 2

říklad (výrobní velikost 1000 mm)

Instalace: L(mm)	L < 1000	L 1000
Délka řezaného U profilu	1000-L	0

Vertikální profil lze nastavit o 25 mm, když je sklo zcela zasunuto do svislého profilu, spodní U kanál musí být seříznut 25 mm, když sklo není zcela zasunuto do svislého profilu, spodní U profil musí být odpovídajícím způsobem vyříznut.

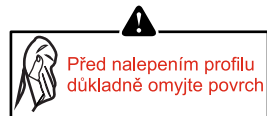
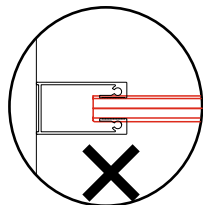
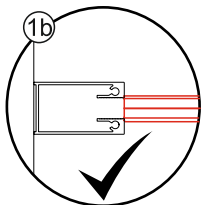
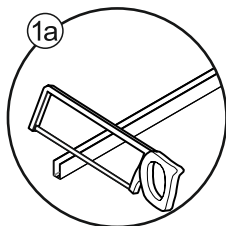
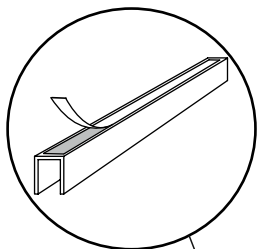
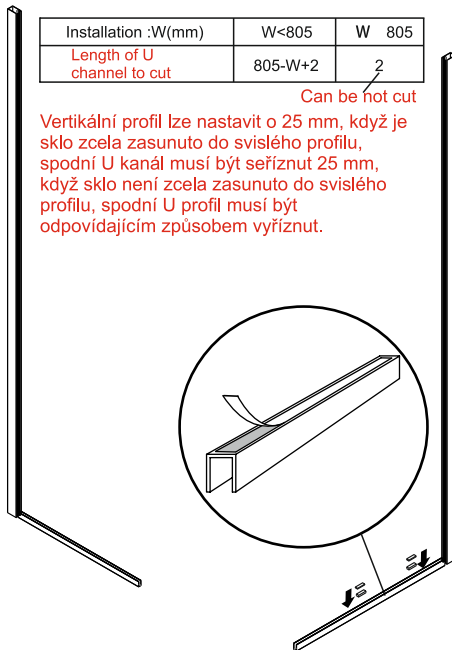


### Step 3

Installation :W(mm)	W<805	W 805
Length of U channel to cut	805-W+2	2

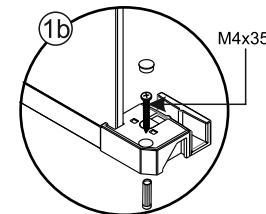
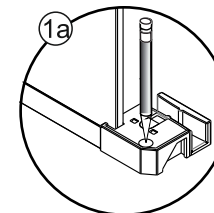
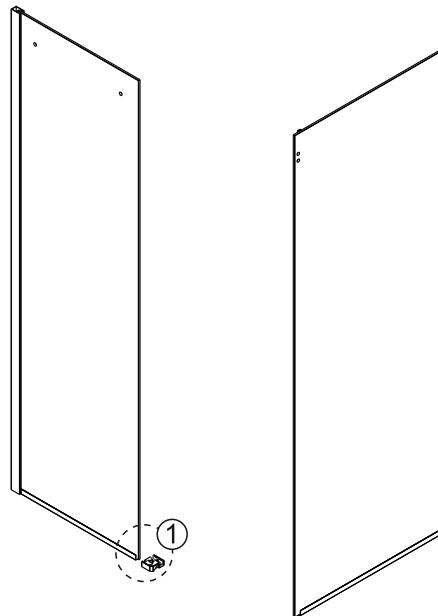
Can be not cut

Vertikální profil lze nastavit o 25 mm, když je sklo zcela zasunuto do svislého profilu, spodní U kanál musí být seříznut 25 mm, když sklo není zcela zasunuto do svislého profilu, spodní U profil musí být odpovídajícím způsobem vyříznut.

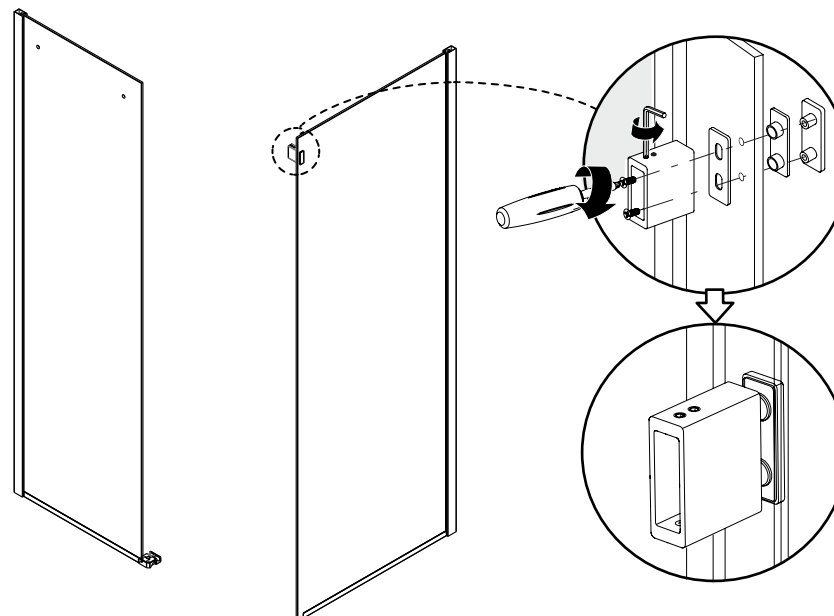


Před nalepením profilu důkladně omyjte povrch

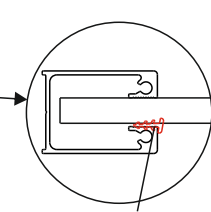
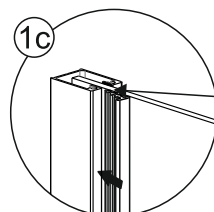
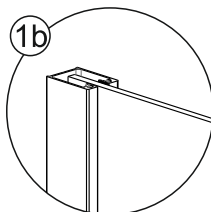
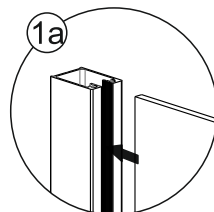
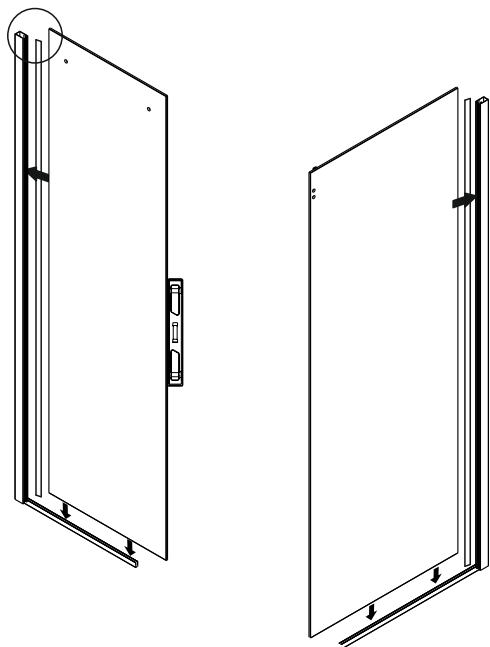
### Step 5



### Step 6



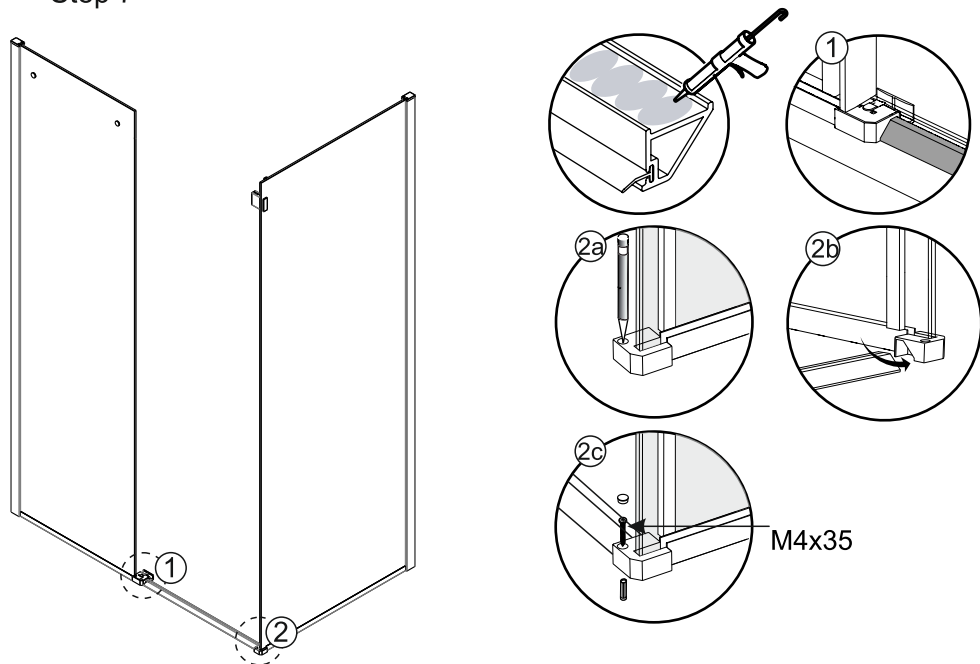
### Step 4



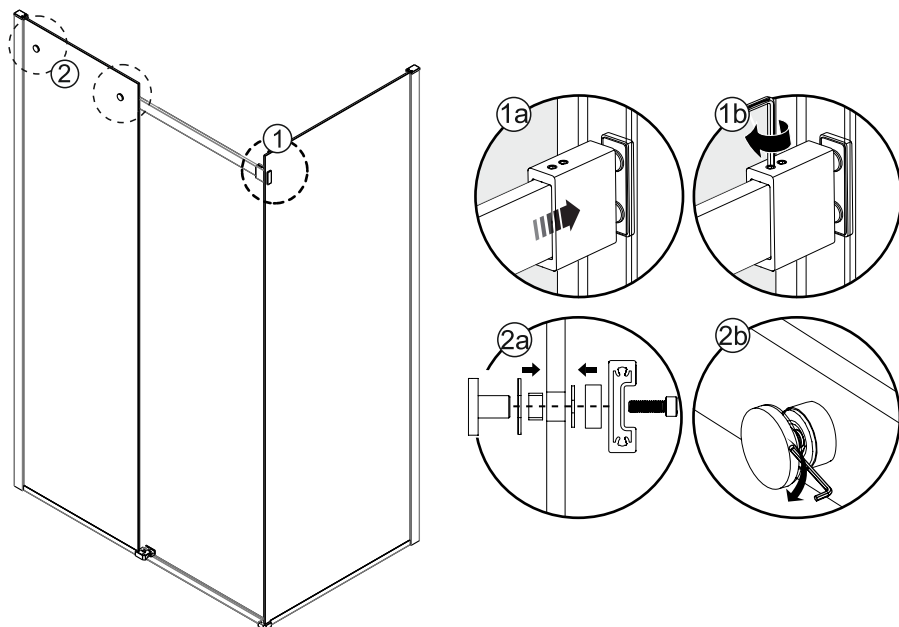
pohled zevnitř

těsnění

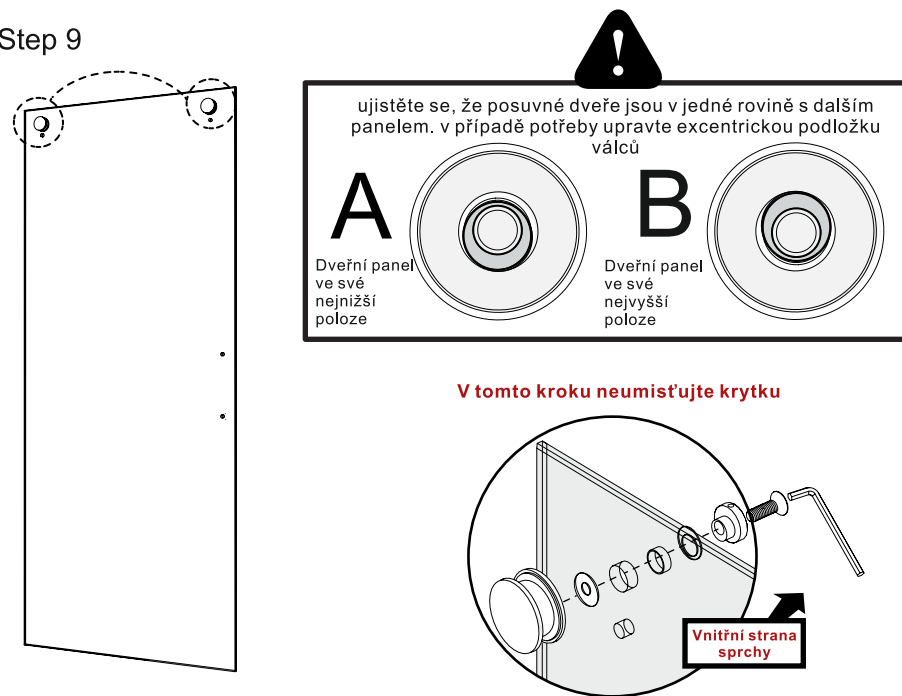
### Step 7



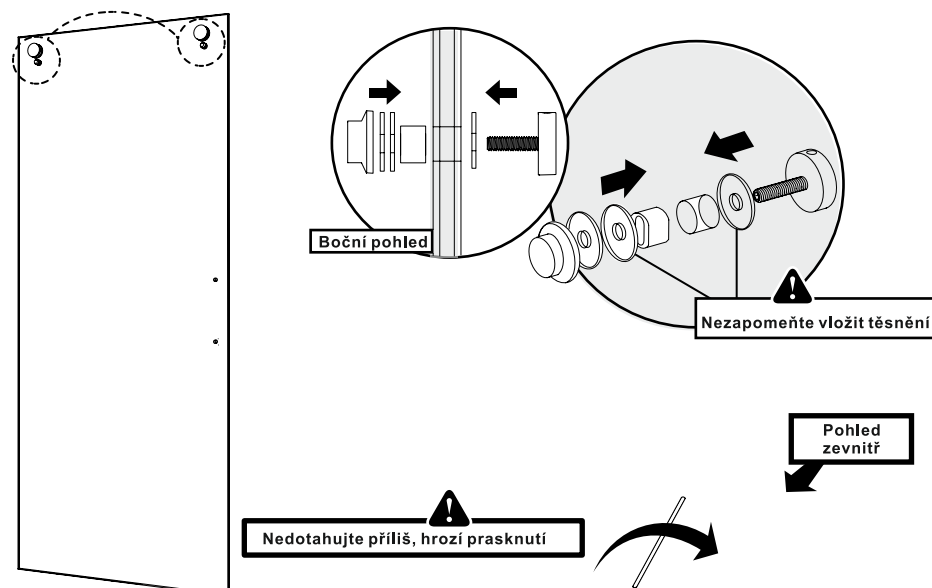
### Step 8



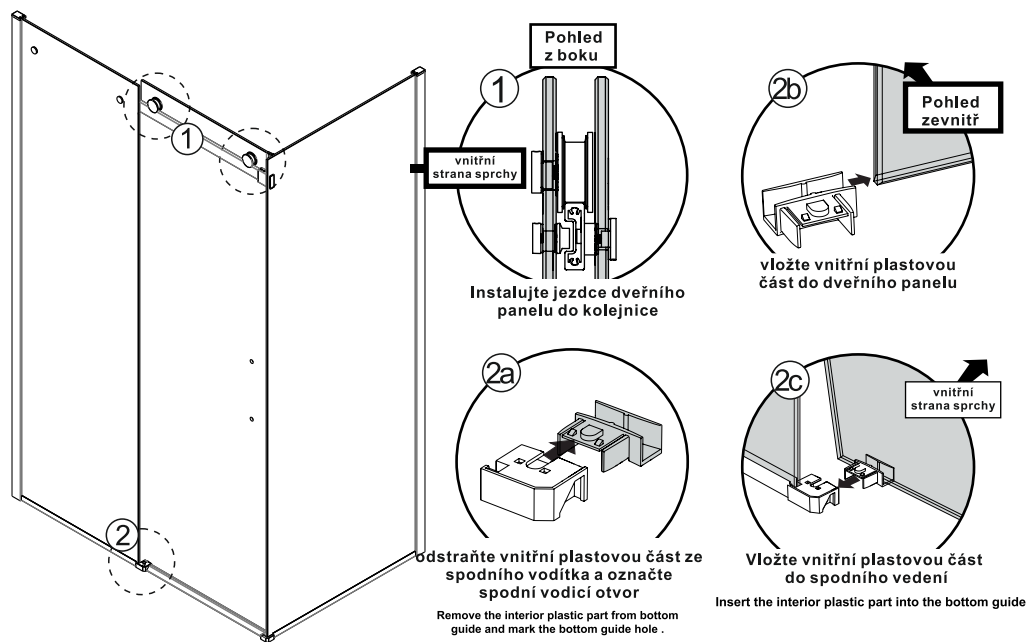
### Step 9



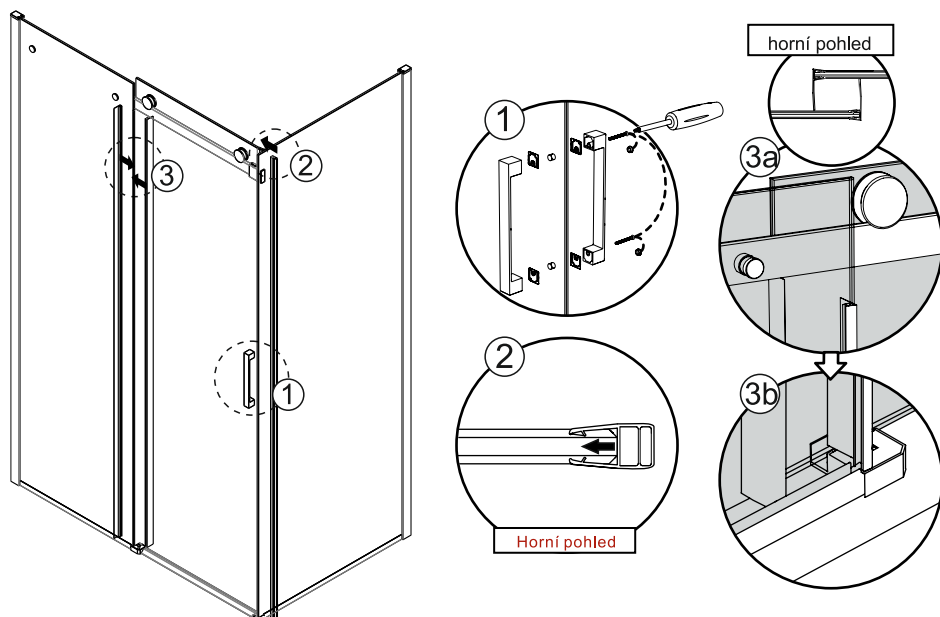
### Step 10



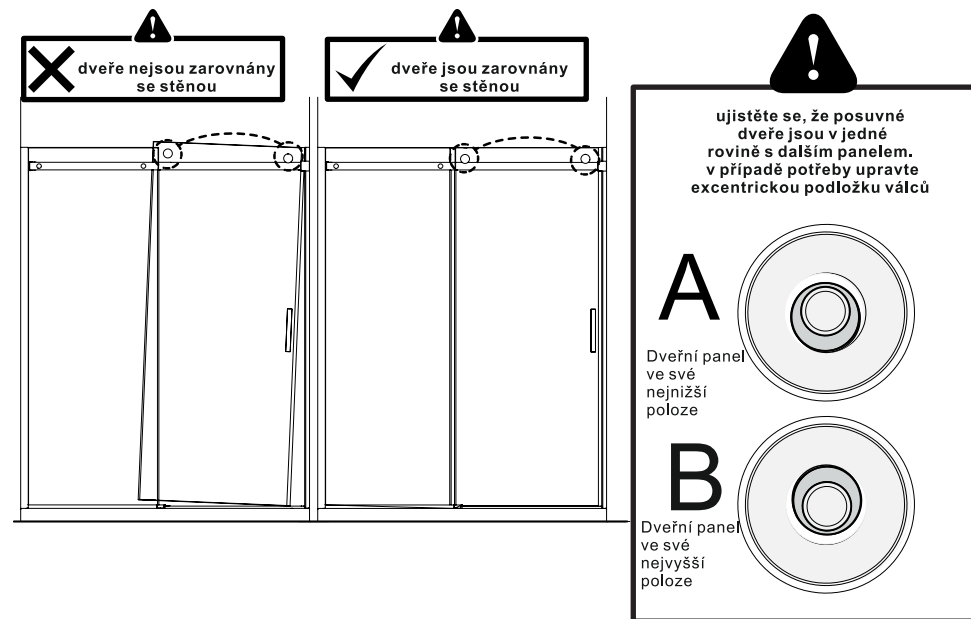
### Step 11



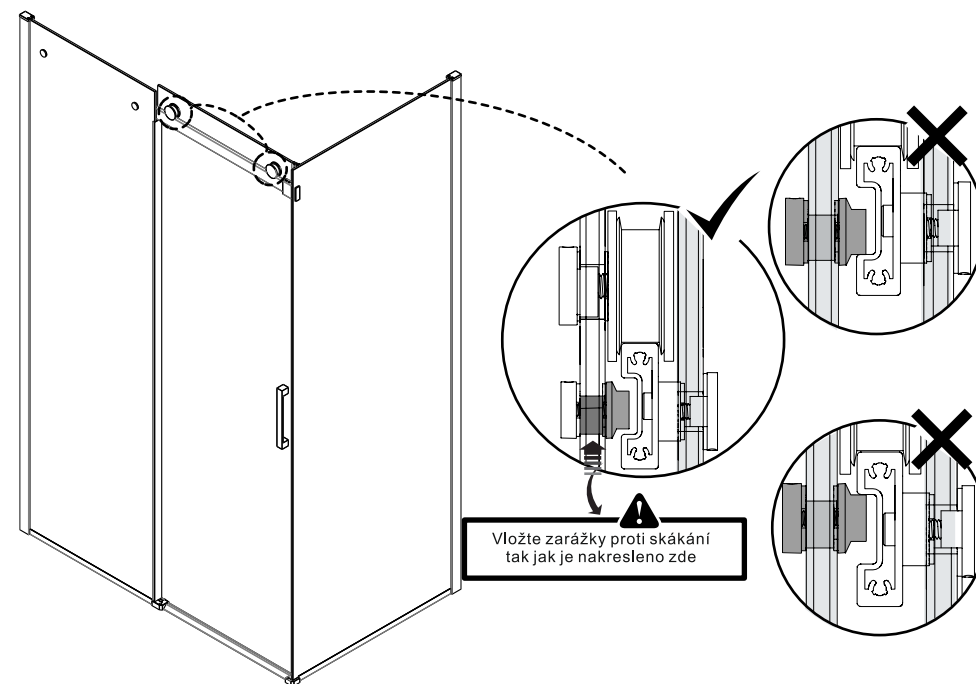
### Step 12



### Step 13



### Step 14



Step 15

