

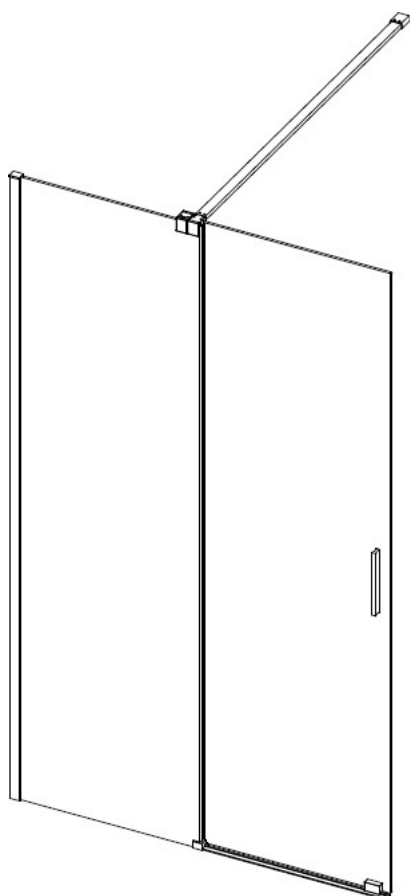


**MONTÁŽNÍ
NÁVOD
INSTALLATION
MANUAL**

Sprchový kout Walk-in / Walk in shower enclosure

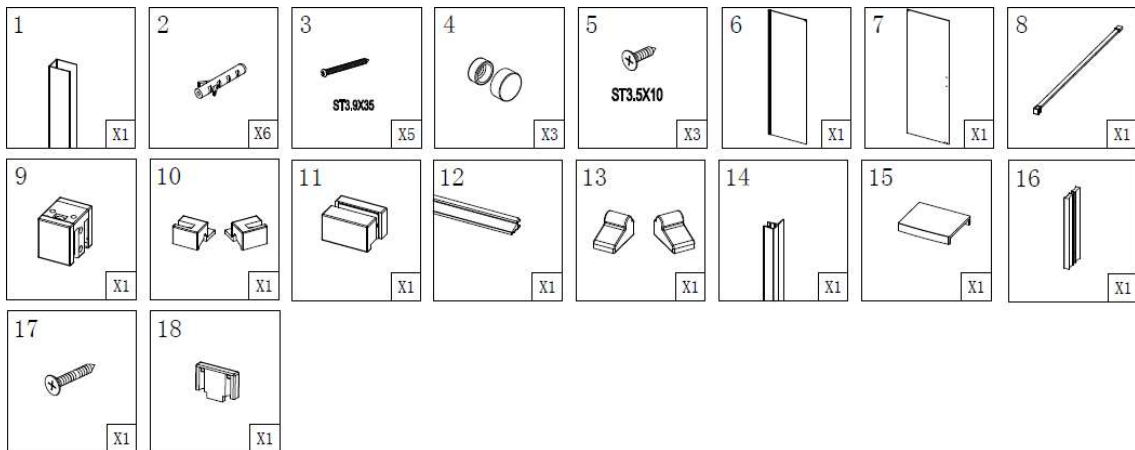
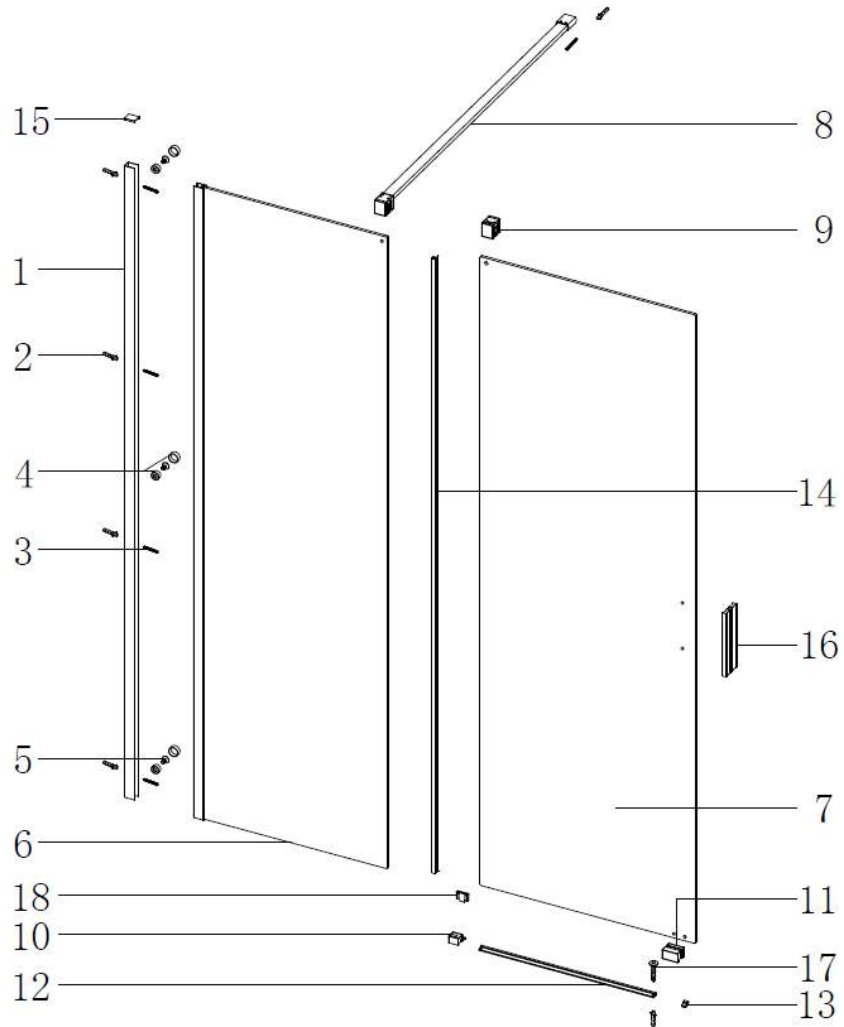
VAYO / VAYO BLACK

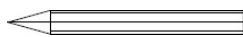
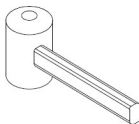


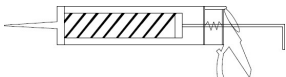


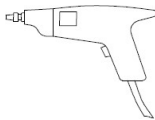
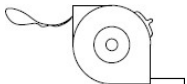

**Modely / Models: VY-90-200C, VY-100-200C, VY-110-200C,
VY-120-200C, VY-130-200C, VY-140-200C, VYB-90-200C,
VYB-100-200C, VYB-110-200C, VYB-120-200C, VY-130-200C,
VY-140-200C**



Další informace naleznete zde: www.besco.eu

beeco



Doporučené nástroje / Recommended tools			
tužka / pencil		gumové kladívko / rubber hammer	
křížový šroubovák / cross screwdriver		vrták Ø3 mm / Ø3 mm drill	
sanitární čirý silikon / clear sanitary silicone		vrták Ø6 mm / Ø6 mm drill	
vodováha / spirit-level		vrtačka / electric drill	
metr (min. 2 metry) / measuring tape (min. 2 meters)		imbusový klíč / hex key	

Nejčastější chyby při montáži:

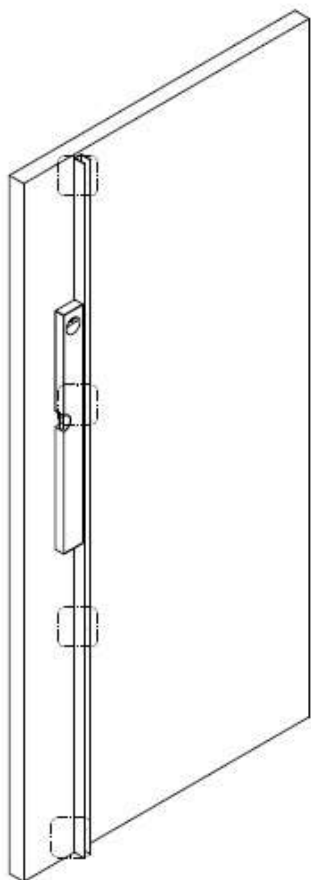
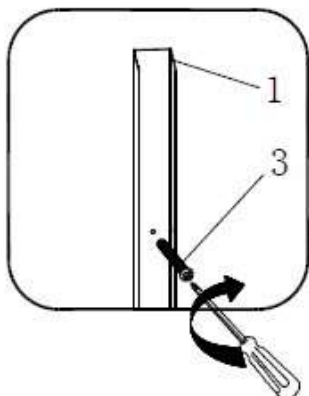
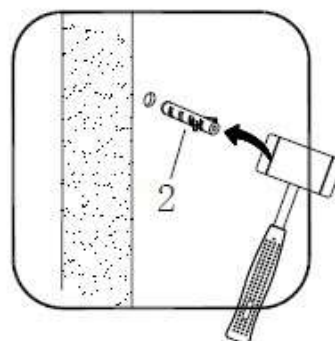
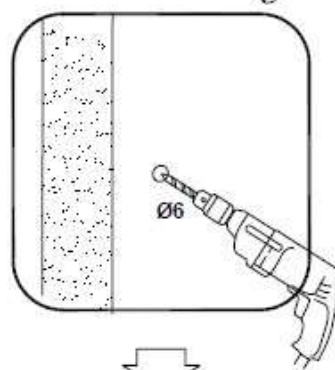
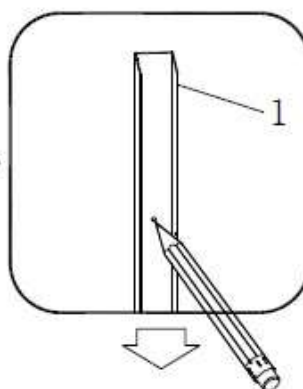
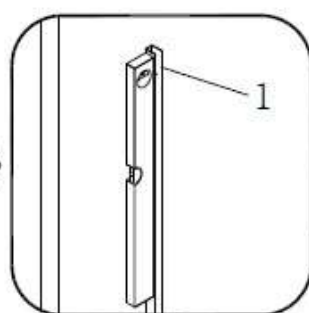
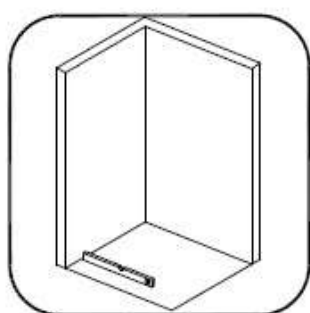
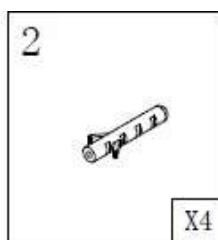
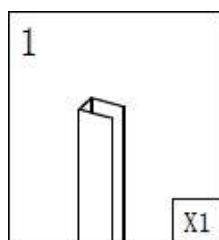
1. Nedostatek správného vyrovnaní povrchu (sprchová vanička)
2. Nesprávné umístění skla - sklo ve stěnovém profilu by mělo být umístěno kolmo ke stěně, ke které je stěnový profil přišroubován (rovnoběžně s okrajem sprchové vaničky nebo podlahy, stranou s povrchovou úpravou ProClean na vnitřní straně)
3. Použití "studených těsnění" - těsnění by měla být před instalací skladována minimálně 12 hodin při pokojové teplotě
4. Nesprávná instalace těsnění
5. Nesprávná instalace držáku - ujistěte se, že je držák správně vyrovnaný a nainstalován na správném místě na skle (blízko vnějšího okraje)

The most common mistakes made during assembly process:

- 1) The lack of proper surface levelling (shower tray)
- 2) Incorrect assembly of the glass panel in the wall profile - the glass, after being placed in the wall profile, should be parallel to the edge of the shower tray (with the ProClean coating side facing the inside)
- 3) Installation of so called "cold seal" - the seal should be stored at least 12 hours at room temperature before its assembly
- 4) Incorrect installation of seals
- 5) Incorrect installation of the bracket - pay attention to the correct levelling and installation of the bracket in the right place on the glass (near the outer edge)

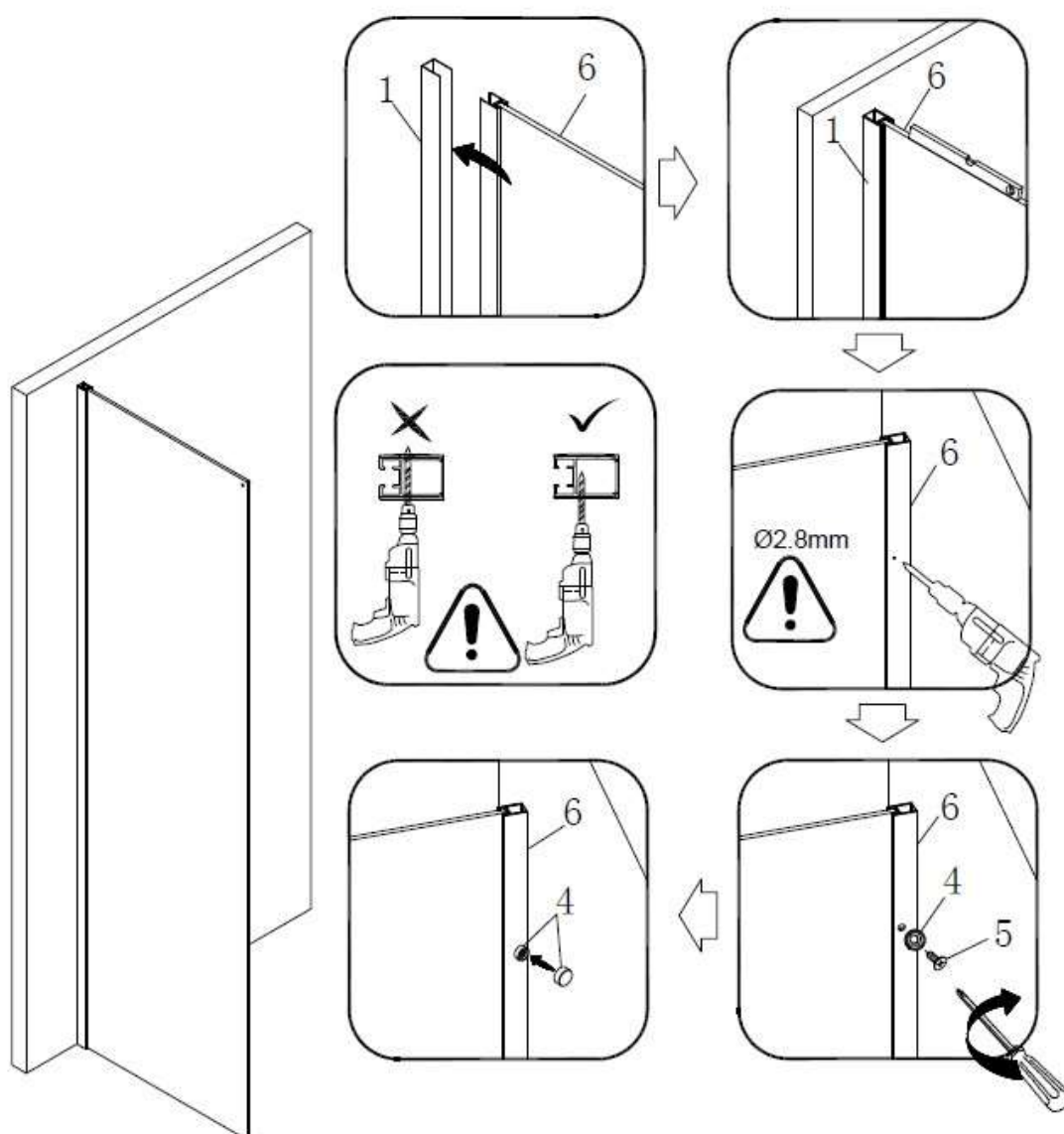
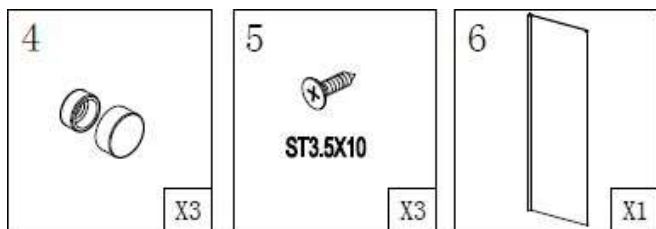
MONTÁŽNÍ NÁVOD / INSTALLATION MANUAL

1



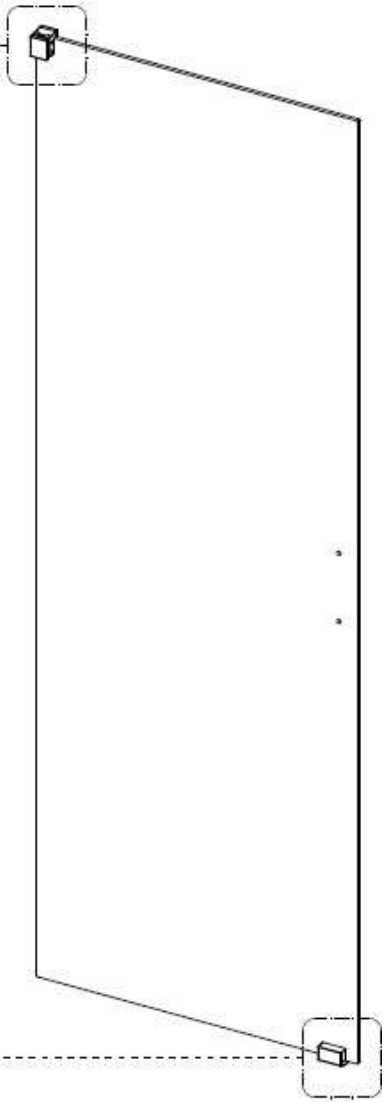
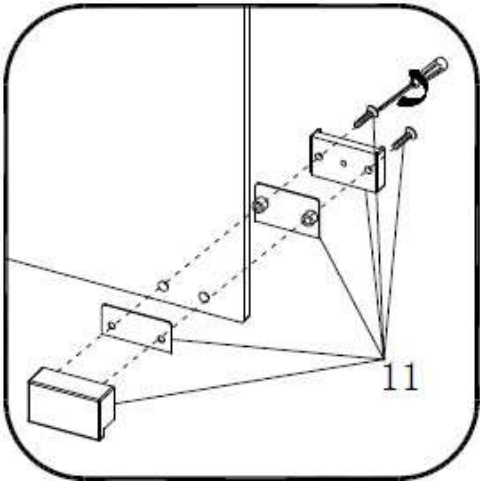
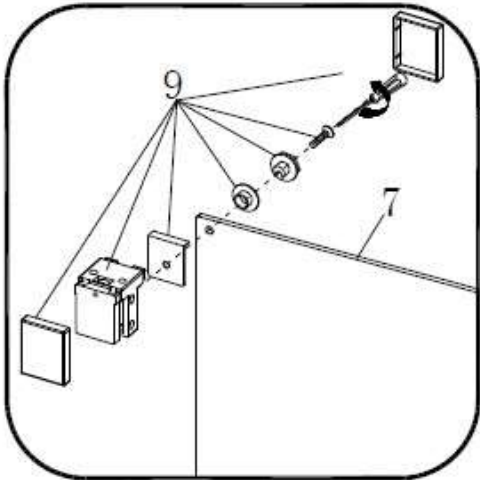
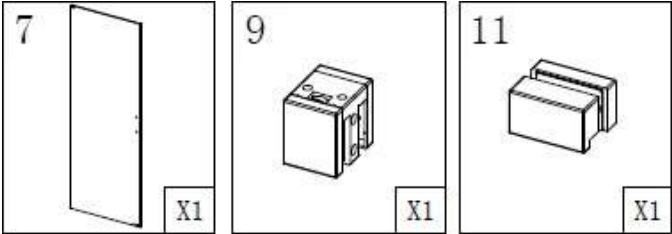
MONTÁŽNÍ NÁVOD / INSTALLATION MANUAL

2



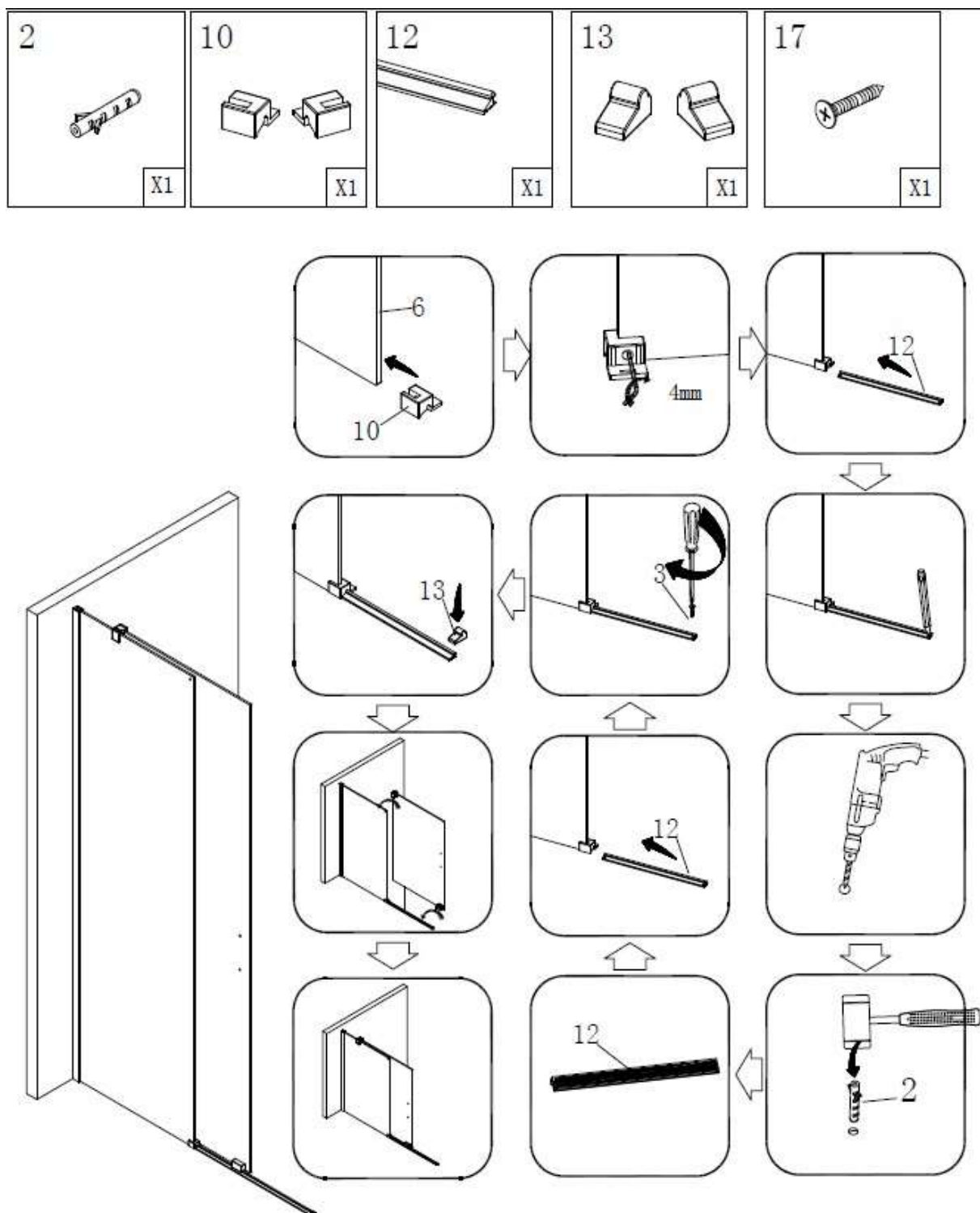
MONTÁŽNÍ NÁVOD / INSTALLATION MANUAL

3



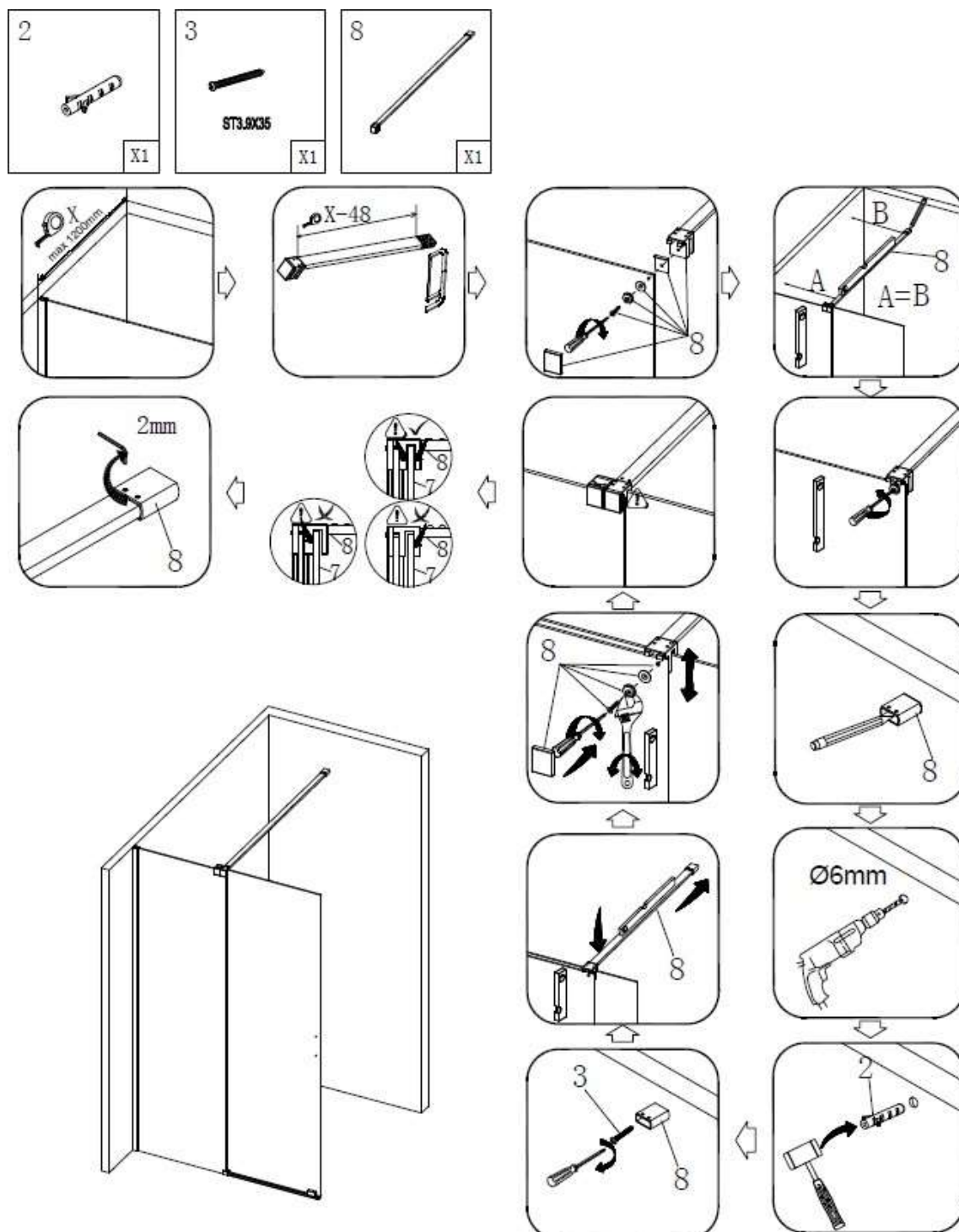
MONTÁŽNÍ NÁVOD / INSTALLATION MANUAL

4



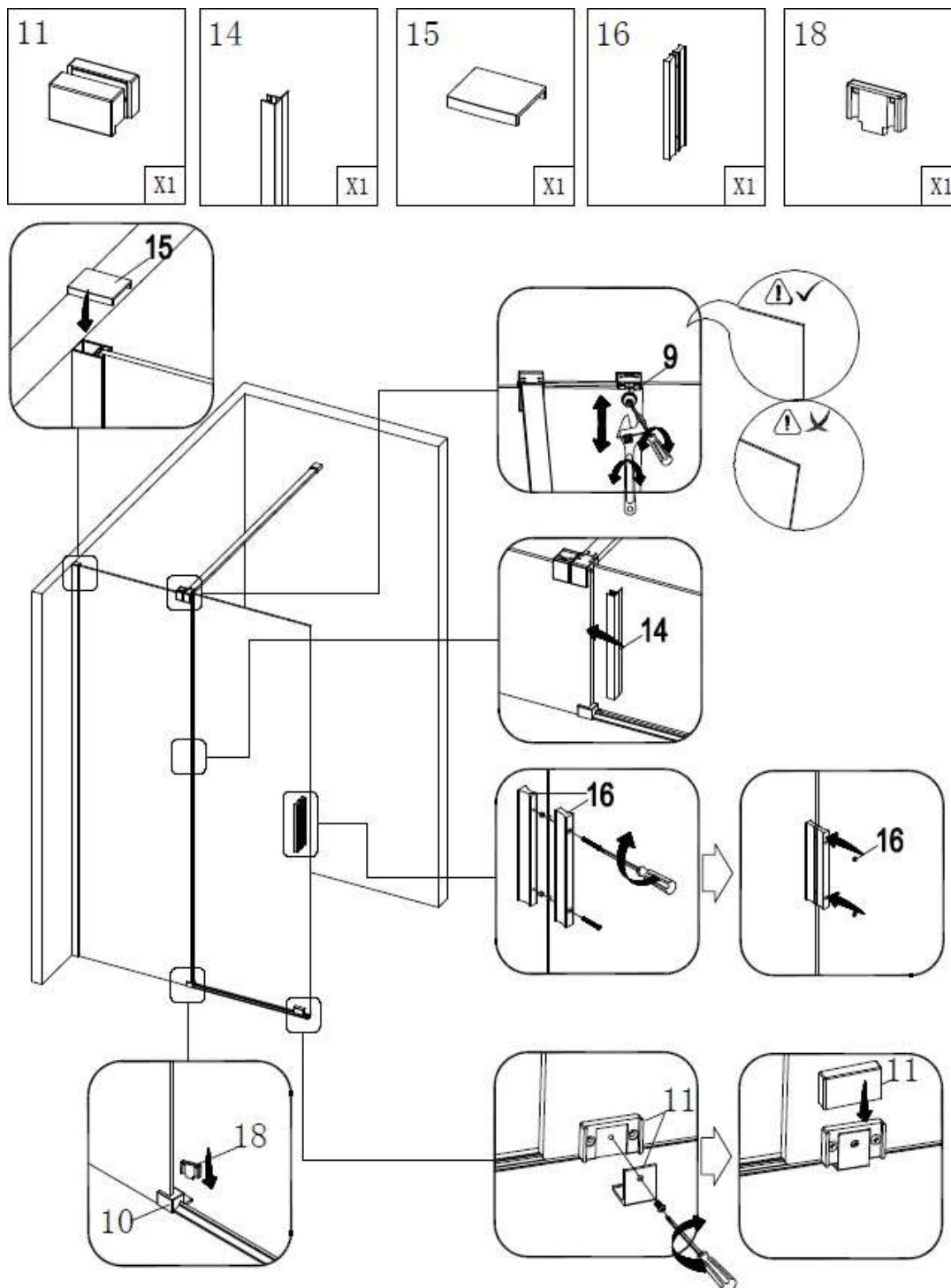
MONTÁŽNÍ NÁVOD / INSTALLATION MANUAL

5



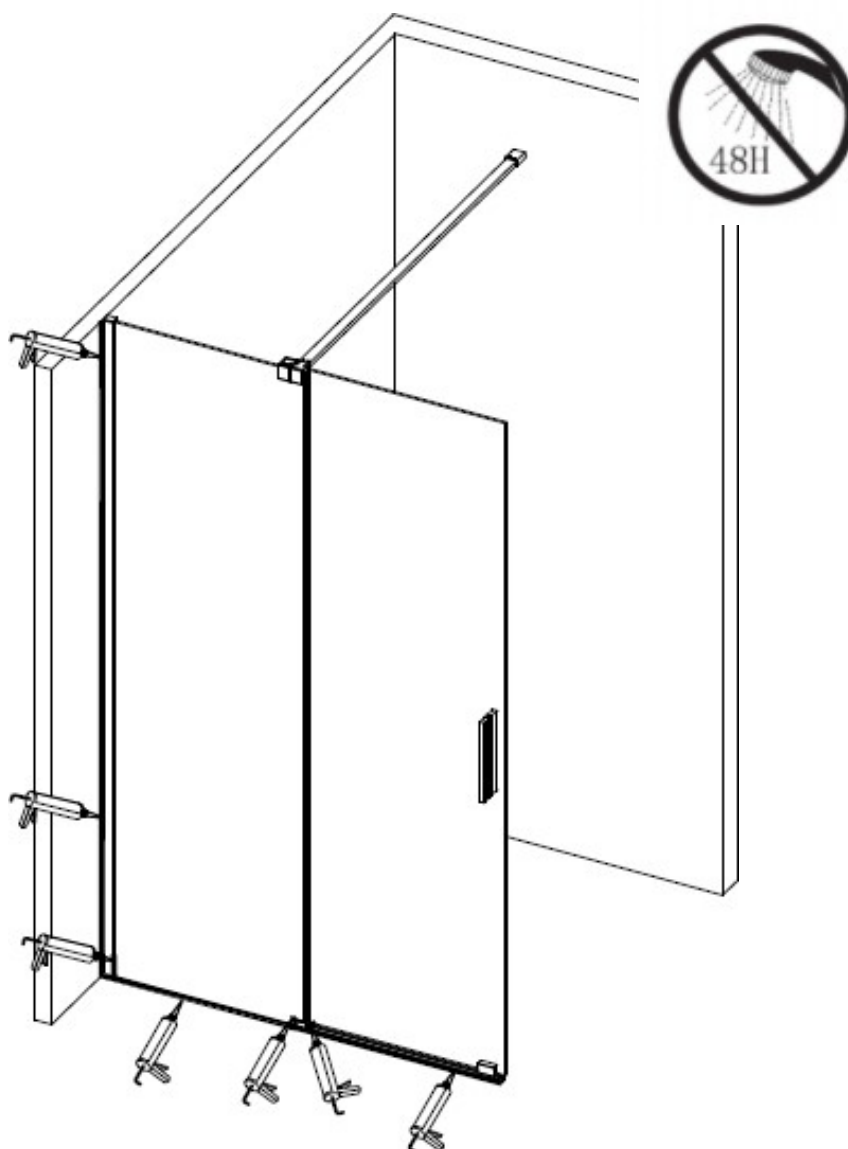
MONTÁŽNÍ NÁVOD / INSTALLATION MANUAL

6



MONTÁŽNÍ NÁVOD / INSTALLATION MANUAL

7



Provozní doporučení:

Sprchový kout nepoužívejte po dobu 48 hodin po jeho instalaci.
K čištění sprchového koutu nepoužívejte žíravé nebo abrazivní látky.

Recommendations regarding use:

After the installation of the shower enclosure is completed, the shower enclosure should not be used for at least 48 hours. Do not use caustic or abrasive substances for cleaning the shower enclosure.

Jak pečovat o sprchové kouty Besco?

Stačí si zapamatovat pár základních pravidel, abyste si sprchový kout mohli užívat po mnoho let.

Je důležité používat pouze měkké houbičky nebo hadříky a čisticí prostředky, které neobsahují korozivní látky ani abrazivní částice, protože mohou velmi snadno poškodit skleněný povrch sprchového koutu.

Abychom našim zákazníkům usnadnili každodenní péči o naše výrobky a zajistili jejich pohodlné používání, představili jsme profesionální produkt pro sprchové kouty **Besco Professional "Sprchové kouty a zástěny"**.

How to maintenance Besco shower enclosures?

Just remember a few basic rules, to be able to enjoy your shower enclosure for many years.

It is important to use only soft sponges or cloths and liquids that do not contain corrosive substances or scrubbing particles, as they can easily damage the glass surface of the shower enclosure.

To make a daily care of our products a little bit easier and to ensure their comfortable use, we have introduced a professional cleaning agent for shower enclosures to our offer:

Besco Professional "Shower enclosures & screens"

Kontakt / Contact details:

Besco Sp. z o.o.

ul. Kościelna 21

38-524 Besko

NIP: 6871838293

K: +48 600 700 336

T: +48 13 467 34 44

e-mail: info@besco.eu

