

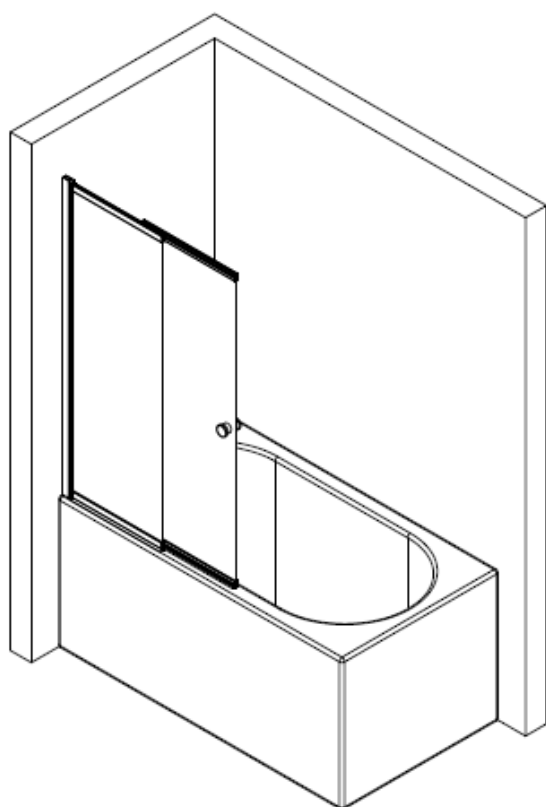


**INSTRUKCJA
MONTAŻU
INSTALLATION
MANUAL**

Parawan nawannowy / Shower screen

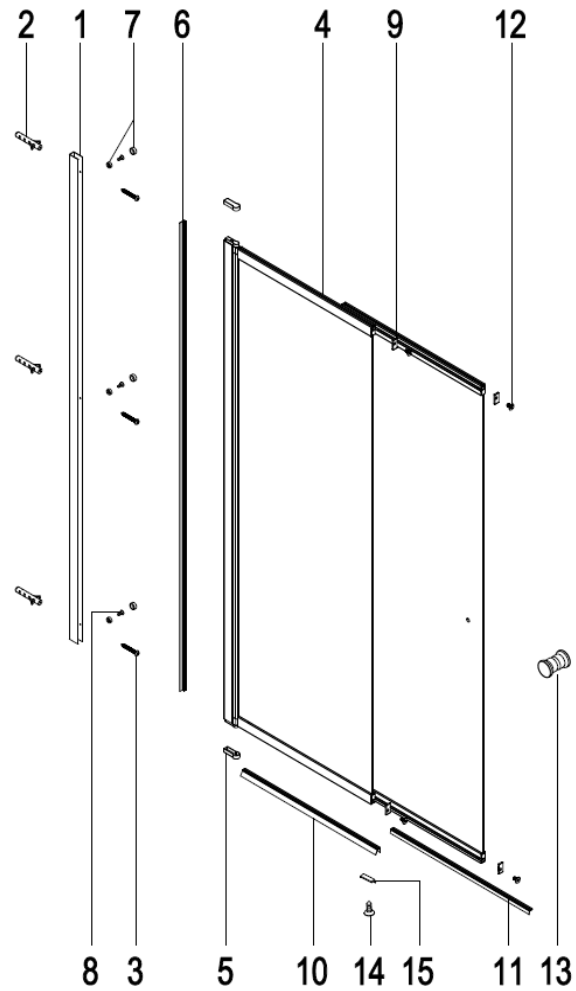
EASY SLIDE / EASY SLIDE BLACK

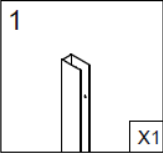
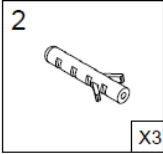

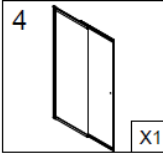
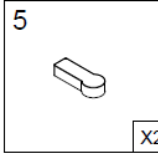
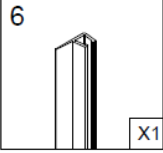
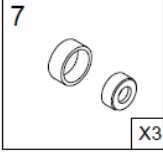
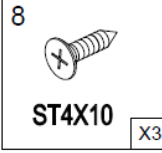
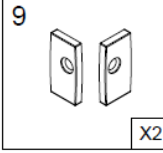
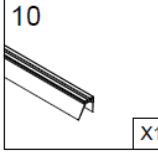
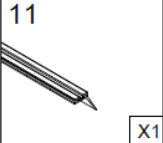
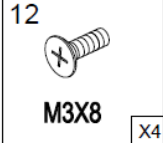
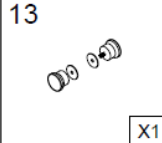
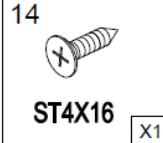
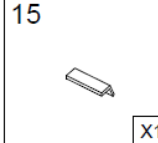
Modele / Models: PES-2S, PESB-2S

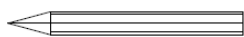
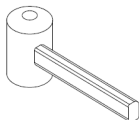

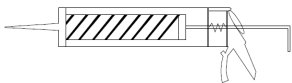


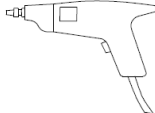


Więcej informacji: www.besco.eu

besco



1  X1	2  X3	3  ST3.9X35 X3	4  X1	5  X2
6  X1	7  X3	8  ST4X10 X3	9  X2	10  X1
11  X1	12  M3X8 X4	13  X1	14  ST4X16 X1	15  X1

Sugerowane narzędzia / Recommended tools			
ołówek / pencil		gumowy młotek / rubber hammer	
śrubokręt krzyżakowy / cross screwdriver		wiertło Ø3 mm / Ø3 mm drill	
silikon bezbarwny sanitarny / clear sanitary silicone		wiertło Ø6 mm / Ø6 mm drill	
poziomica / spirit-level		wiertarka / electric drill	
miarka (min. 2 metry) / measuring tape (min. 2 meters)		klucz hex / hex key	

Najczęściej popełniane błędy montażowe:

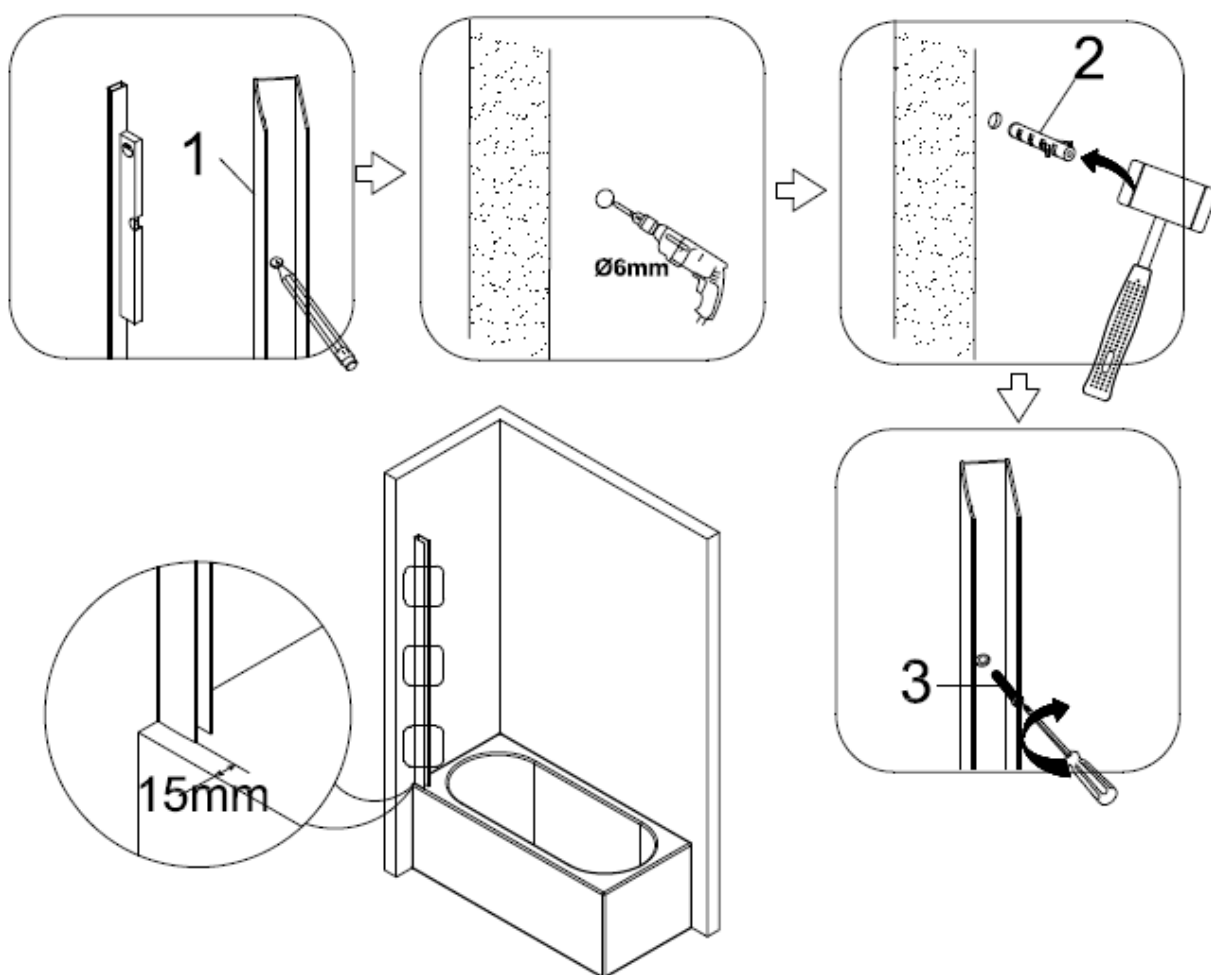
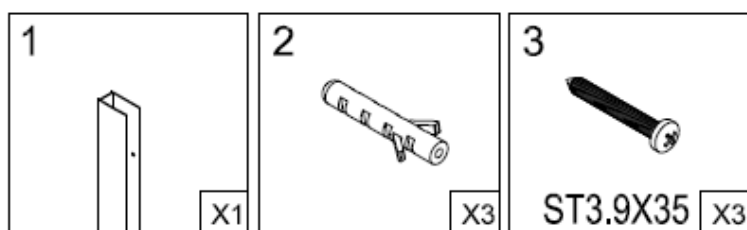
- 1) Brak wypoziomowania podłoża (wannы)
- 2) Nieprawidłowe umieszczenie szyby - szyba w profilu ściennym powinna być umieszczona prostopadle do ściany, do której przykręcony jest profil ścienny (równolegle do krawędzi wannы)
- 3) Nakładanie "zimnych uszczelki" - uszczelki przed montażem powinny być przechowywane minimum 12 godzin w temperaturze pokojowej
- 4) Nieprawidłowy montaż poszczególnych elementów parawanu

The most common mistakes made during assembly process:

- 1) The lack of proper surface levelling (bathtub)
- 2) Incorrect assembly of the glass panel in the wall profile - the glass, after being placed in the wall profile, should be parallel to the edge of the bathtub
- 3) Installation of so called "cold seal" - the seal should be stored at least 12 hours at room temperature before its assembly
- 4) Incorrect installation of any of the parts of the screen

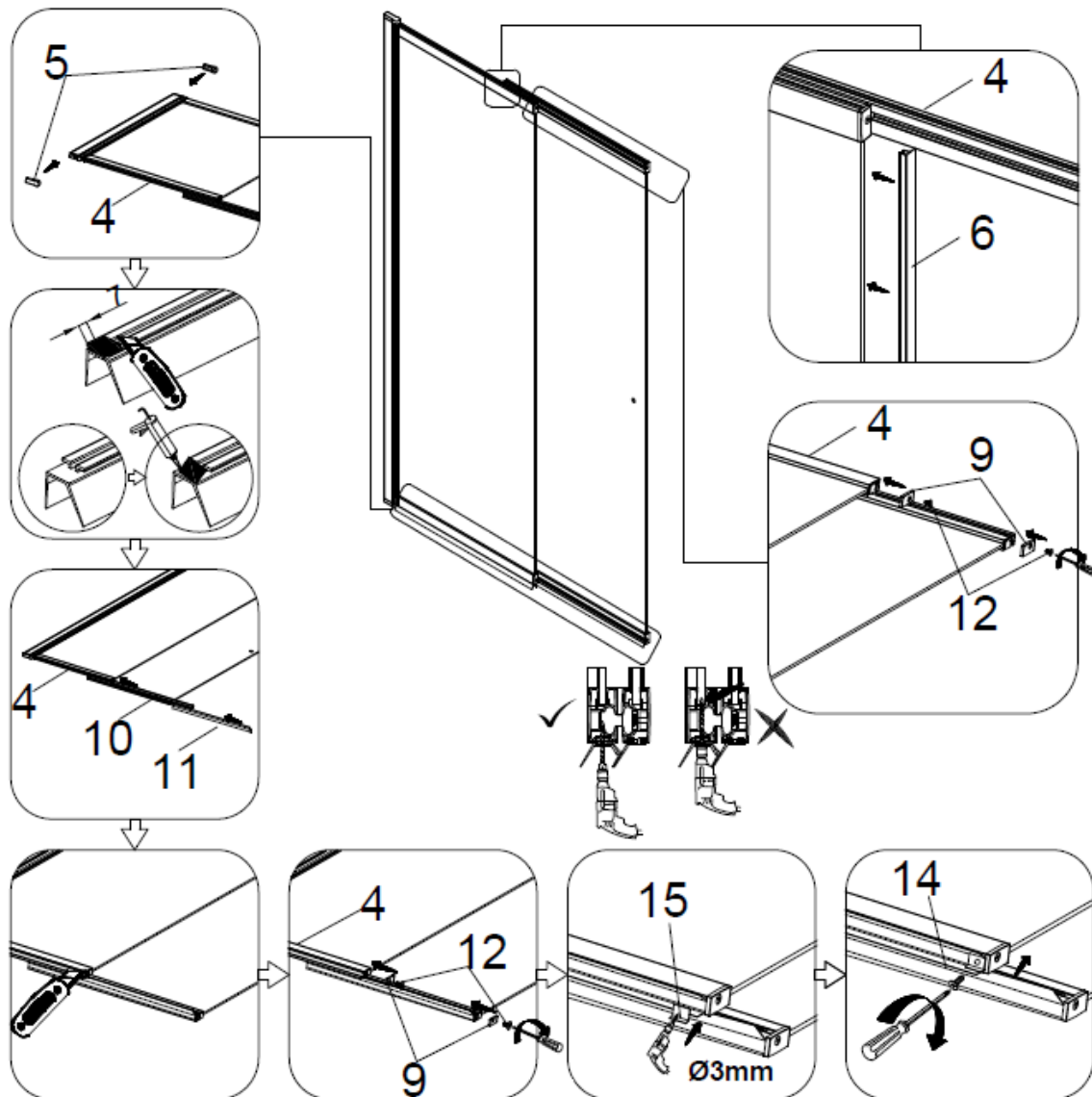
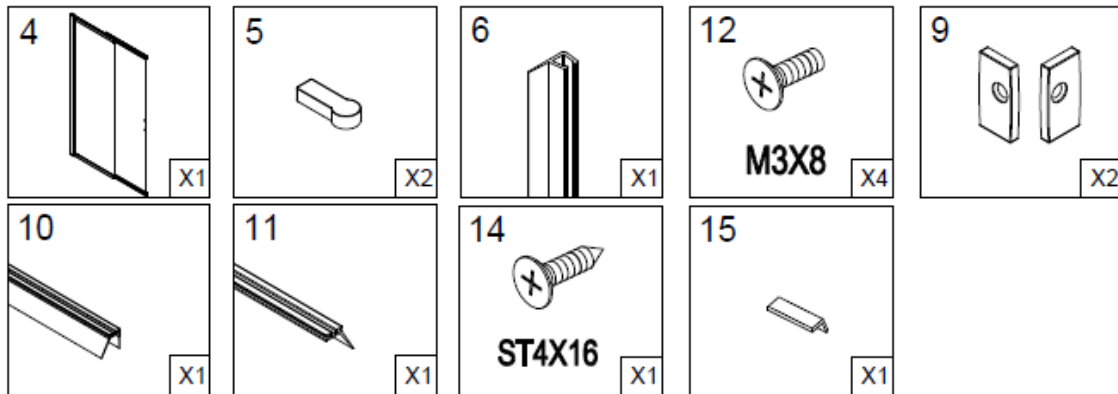
INSTRUKCJA MONTAŻU / INSTALLATION MANUAL

1



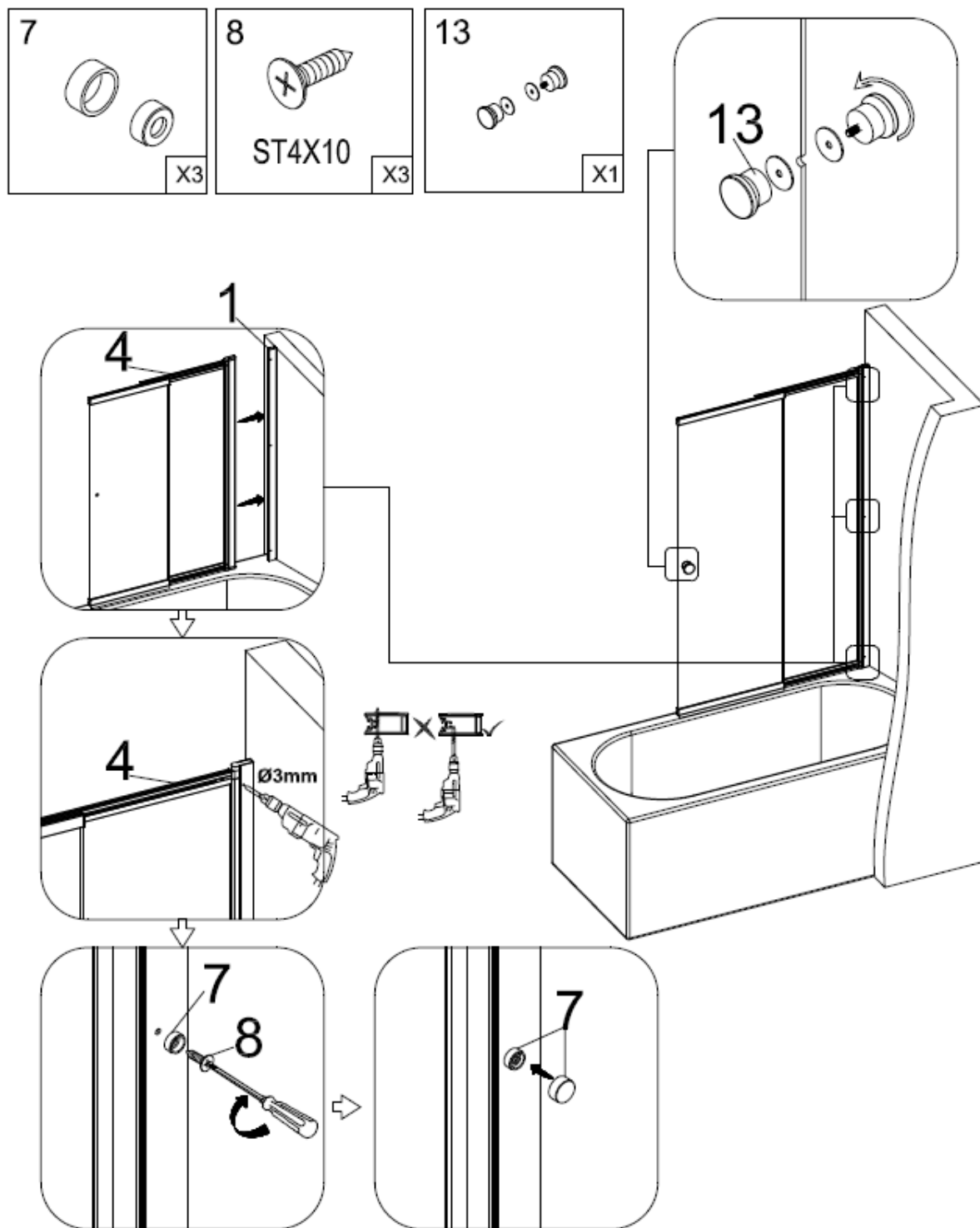
INSTRUKCJA MONTAŻU / INSTALLATION MANUAL

2



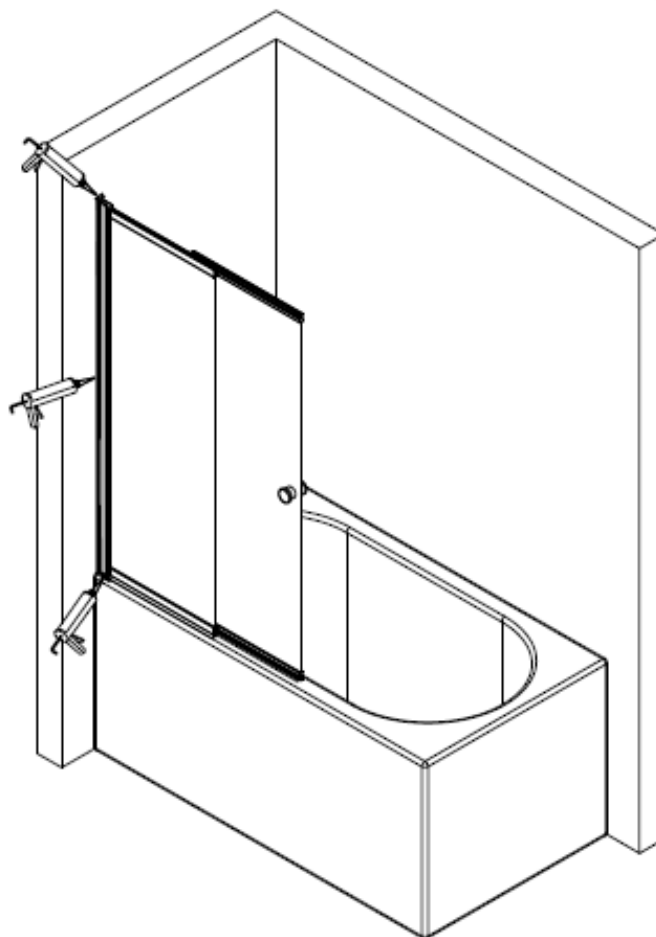
INSTRUKCJA MONTAŻU / INSTALLATION MANUAL

3



INSTRUKCJA MONTAŻU / INSTALLATION MANUAL

4



Zalecenia eksploatacyjne:

Nie należy używać parawanu przez 48h od momentu zakończenia jego montażu.

Do czyszczenia nie należy stosować środków żrących ani zawierających substancji ściernych.

Rekomendowany środek:

Besco Professional "Kabiny i parawany"

Recommendations regarding use:

After the installation of the shower screen is completed, the shower screen should not be used for at least 48 hours. Do not use caustic or abrasive substances for cleaning the shower screen.

Recommended care product: **Besco Professional "Shower enclosures & screens"**

Jak dbać o parawany nawannowe Besco?

Wystarczy pamiętać o kilku podstawowych zasadach, aby móc przez długie lata bezproblemowo cieszyć się swoim parawanem nawannowym.

Ważne jest stosowanie jedynie miękkich gąbek i ściereczek oraz płynów nie zawierających substancji żrących czy cząsteczek szorujących, gdyż bardzo łatwo mogą one zniszczyć szklaną powierzchnię parawanu.

Aby ułatwić naszym Klientom codzienną pielęgnację naszych wyrobów oraz zapewnić ich komfortowe użytkowanie, wprowadziliśmy do oferty profesjonalny środek do parawanów nawannowych **Besco Professional "Kabiny i parawany"**.

How to maintenance Besco shower screens?

Just remember a few basic rules, to be able to enjoy your shower screen for many years.

It is important to use only soft sponges or cloths and liquids that do not contain corrosive substances or scrubbing particles, as they can easily damage the glass surface of the shower screen.

To make a daily care of our products a little bit easier and to ensure their comfortable use, we have introduced a professional cleaning agent for shower screens to our offer: **Besco Professional "Shower enclosures & screens"**

Dane kontaktowe / Contact details:

Besco Sp. z o.o.
ul. Kościelna 21
38-524 Besko
NIP: 6871838293

K: +48 600 700 336
T: +48 13 467 34 44
e-mail: info@besco.eu

