

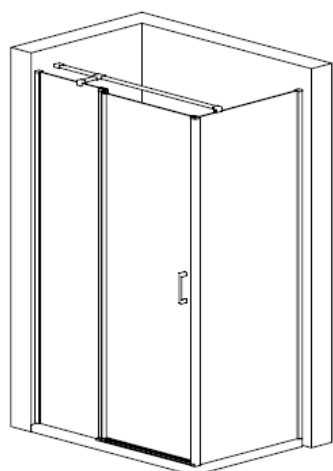
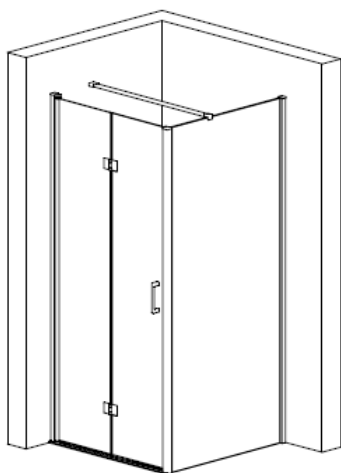


**INSTRUKCJA
MONTAŻU
INSTALLATION
MANUAL**

Panel boczny / Side panel

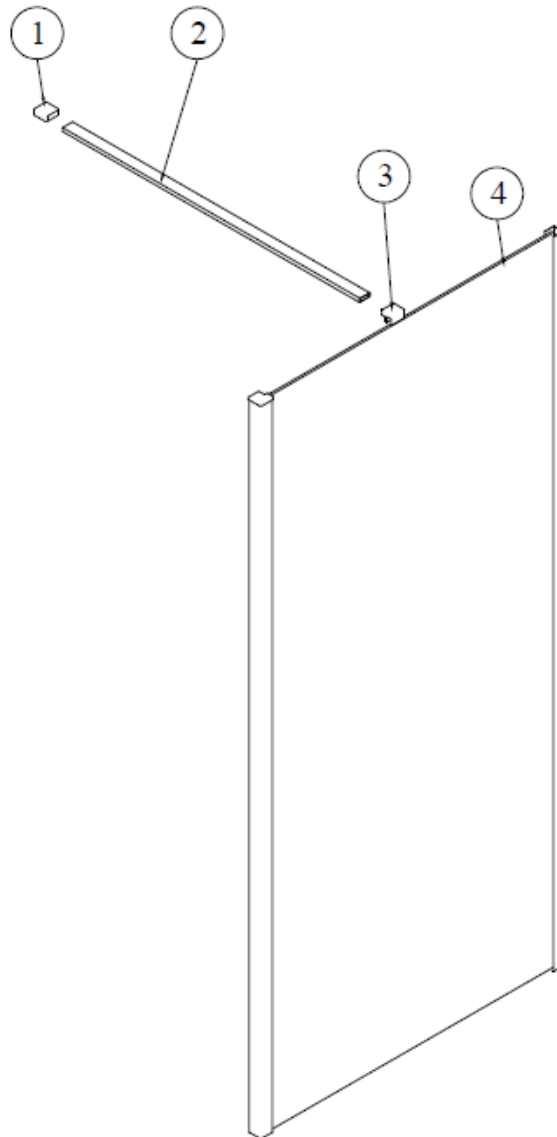
EXO-CH / EXO-CH BLACK



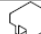

**Modele / Models: PCH-80-190C, PCH-90-190C, PCH-100-190C,
PCH-8B-190C, PCH-9B-190C, PCH-10B-190C**

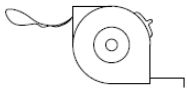


Więcej informacji: www.besco.eu

beeco



①			x1
②			x1
③			x1
④			x1

Sugerowane narzędzia / Recommended tools			
ołówek / pencil		gumowy młotek / rubber hammer	
śrubokręt krzyżakowy / cross screwdriver		wiertło Ø3 mm / Ø3 mm drill	
silikon bezbarwny sanitarny / clear sanitary silicone		wiertło Ø6 mm / Ø6 mm drill	
poziomica / spirit-level		wiertarka / electric drill	
miarka (min. 2 metry) / measuring tape (min. 2 meters)		klucz hex / hex key	

Najczęściej popełniane błędy montażowe:

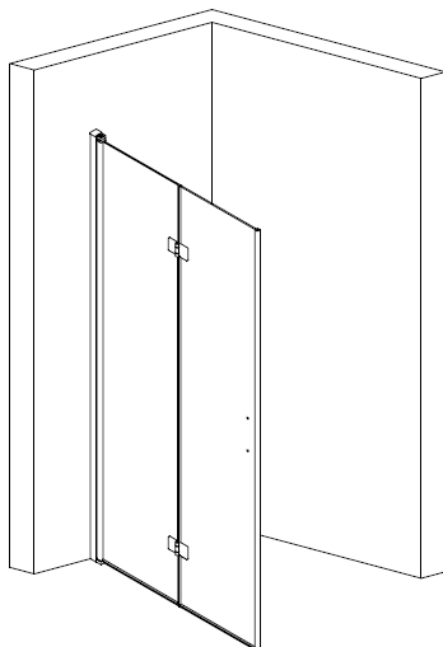
- 1) Brak wypoziomowania podłoża (brodzika)
- 2) Nieprawidłowe umieszczenie szyby - szyba w profilu ściennym powinna być umieszczona prostopadle do ściany, do której przykręcony jest profil ścienny (równoległe do krawędzi brodzika lub posadzki, stroną z powłoką ProClean do wewnątrz)
- 3) Nakładanie "zimnych uszczelki" - uszczelki przed montażem powinny być przechowywane minimum 12 godzin w temperaturze pokojowej
- 4) Nieprawidłowy montaż uszczelki U01 - strona z ząbkami powinna być skierowana do profilu (nie do szyby)
- 5) Nieprawidłowy montaż wspornika - należy zwrócić uwagę na prawidłowe wypoziomowanie oraz zamontowanie wspornika w odpowiednim miejscu na szybie (blisko krawędzi zewnętrznej)

The most common mistakes made during assembly process:

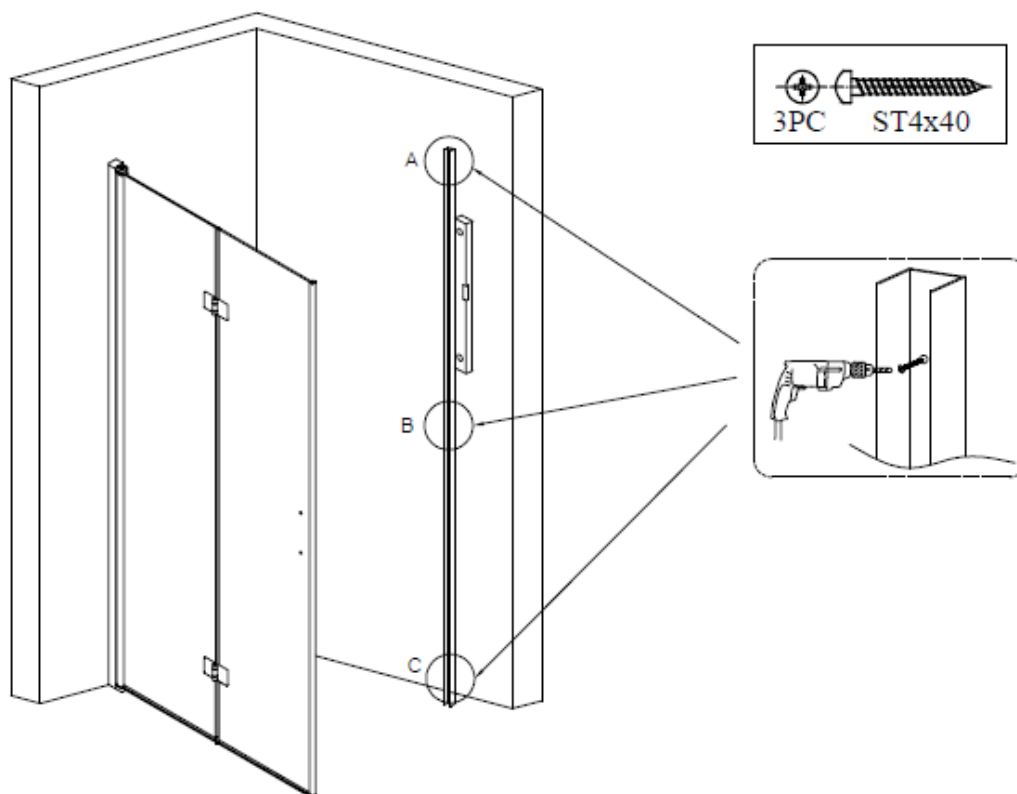
- 1) The lack of proper surface levelling (shower tray)
- 2) Incorrect assembly of the glass panel in the wall profile - the glass, after being placed in the wall profile, should be parallel to the edge of the shower tray (with the ProClean coating side facing the inside)
- 3) Installation of so called "cold seal" - the seal should be stored at least 12 hours at room temperature before its assembly
- 4) Incorrect installation of the U01 seal - the serrated side should face the profile (not the glass)
- 5) Incorrect installation of the bracket - pay attention to the correct levelling and installation of the bracket in the right place on the glass (near the outer edge)

INSTRUKCJA MONTAŻU / INSTALLATION MANUAL

1

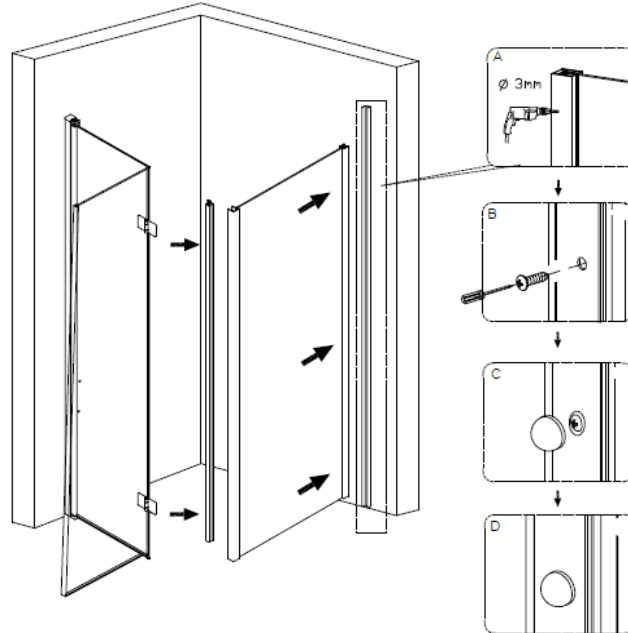
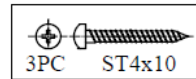


2

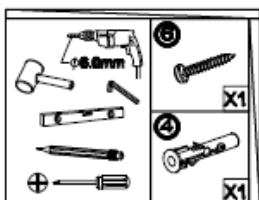
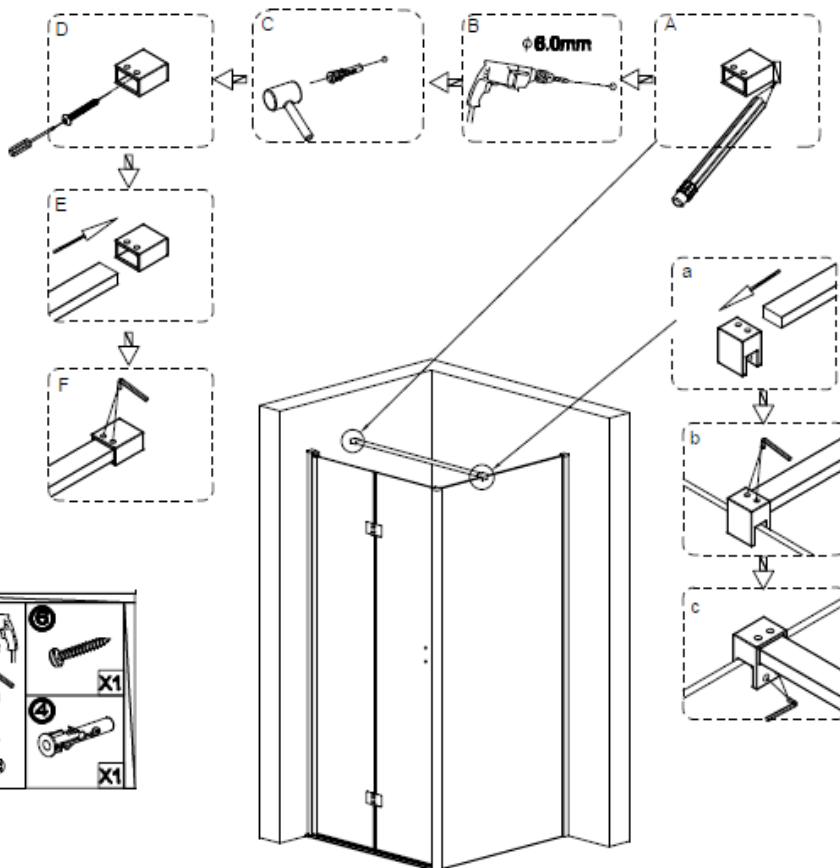


INSTRUKCJA MONTAŻU / INSTALLATION MANUAL

3

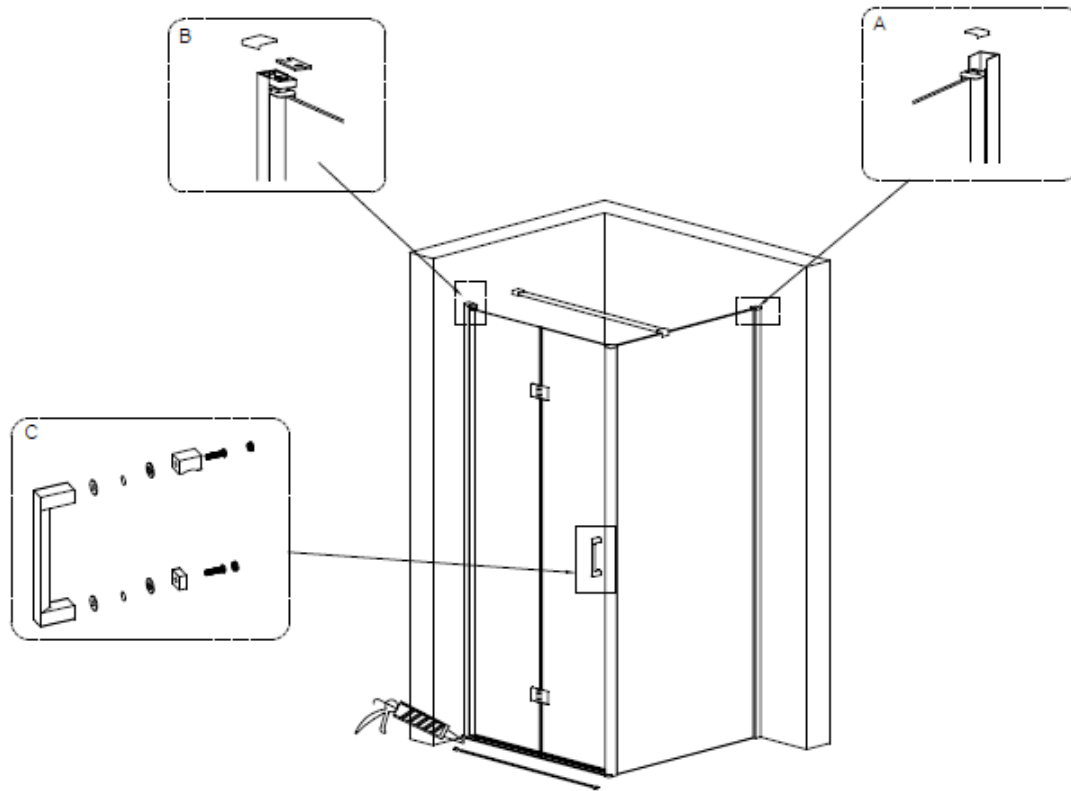


4

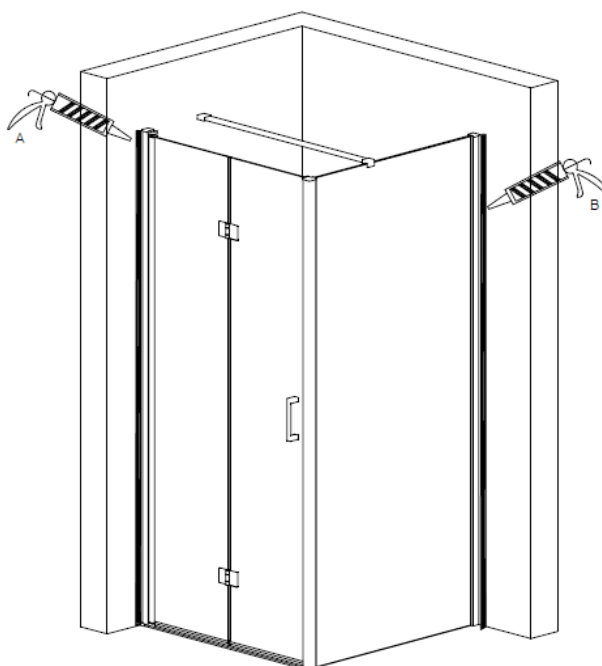


INSTRUKCJA MONTAŻU / INSTALLATION MANUAL

5



6



Zalecenia eksploatacyjne:

Nie należy używać kabiny prysznicowej przez 48h od momentu zakończenia jej montażu.
Do czyszczenia nie należy stosować środków żrących ani zawierających substancji ściernych.
Rekomendowany środek:

Besco Professional "Kabiny i parawany"

Recommendations regarding use:

After the installation of the shower enclosure is completed, the shower enclosure should not be used for at least 48 hours. Do not use caustic or abrasive substances for cleaning the shower enclosure.

Recommended care product: **Besco Professional "Shower enclosures & screens"**

Jak dbać o kabiny prysznicowe Besco?

Wystarczy pamiętać o kilku podstawowych zasadach, aby móc przez długie lata bezproblemowo cieszyć się swoją kabiną prysznicową.

Ważne jest stosowanie jedynie miękkich gąbek i ściereczek oraz płynów nie zawierających substancji żrących czy cząsteczek szorujących, gdyż bardzo łatwo mogą one zniszczyć szklaną powierzchnię kabiny.

Aby ułatwić naszym Klientom codzienną pielęgnację naszych wyrobów oraz zapewnić ich komfortowe użytkowanie, wprowadziliśmy do oferty profesjonalny środek do kabin prysznicowych **Besco Professional "Kabiny i parawany"**.

How to maintenance Besco shower enclosures?

Just remember a few basic rules, to be able to enjoy your shower enclosure for many years.

It is important to use only soft sponges or cloths and liquids that do not contain corrosive substances or scrubbing particles, as they can easily damage the glass surface of the shower enclosure.

To make a daily care of our products a little bit easier and to ensure their comfortable use, we have introduced a professional cleaning agent for shower screens to our offer: **Besco Professional "Shower enclosures & screens"**

Dane kontaktowe / Contact details:

Besco Sp. z o.o.
ul. Kościelna 21
38-524 Besko
NIP: 6871838293

K: +48 600 700 336
T: +48 13 467 34 44
e-mail: info@besco.eu

