

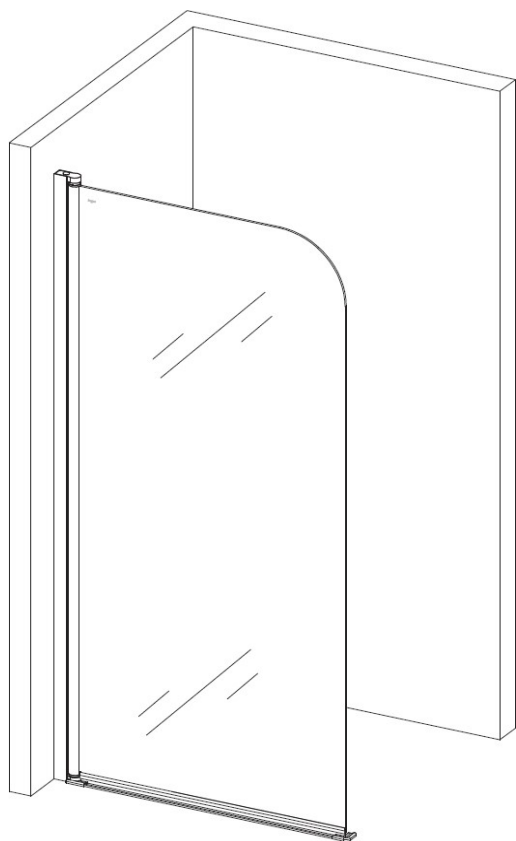
MONTÁŽNÍ NÁVOD

1-KŘÍDLÁ VANOVÁ ZÁSTĚNA

PRIME I











Index: BCPRIM70CC

Rozměry: 70 x 140 cm


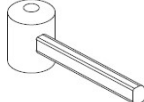
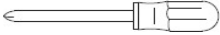
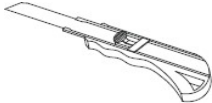
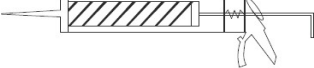


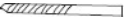
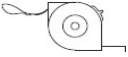
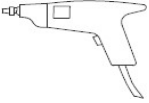


Více informací: www.olsen-spa.cz

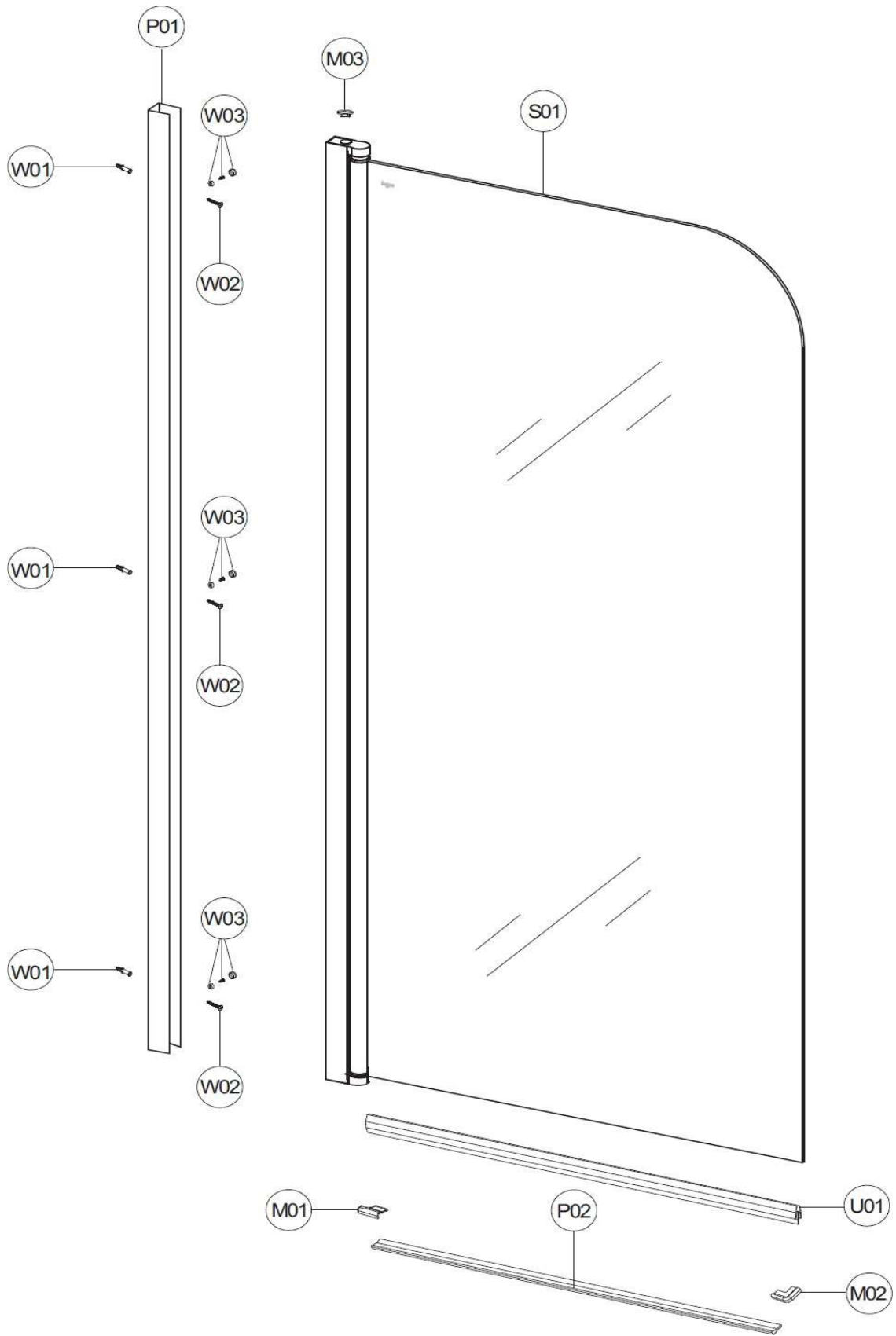
seznam dílů

číslo dílu	index	popis		množství	nákres
P01	PSPRUP01C1	Stěnový profil PRIME 1400 mm, chrom	ks	1	
P02	PUPR1P02C1	Hliníkový těsnící profil PRIME 620 mm, chrom	ks	1	
U01	UDPR1U01P1	Spodní těsnící profil PRIME 635 mm, bezbarvé	ks	1	
M01	MPPRUM01C1	Krytka / krytka těsnícího profilu, sada levá / pravá	ks	2	
M02	MPPRUM02C1	Krytka / krytka těsnícího profilu, roh, chrom	ks	1	
M03	MBPRUM03C1	Krytka / čepice závěsu sloupku	ks	1	
W01	WKUUUW01D1	Montážní kolek, Ø6 mm, bílý	ks	3	
W02	WRUUUW02C1	Šroub ST4x30, chrom	ks	3	
W03	WZUUUW03C1	Šroub ST4x12 + chromová krytka, komplet	ks	3	
S01	SRPR1S01P1	Pohyblivé sklo PRIME, ploché, se sloupkovým závěsem 1353 x 645 x 5 mm, průhledné	ks	1	

Doporučené nástroje

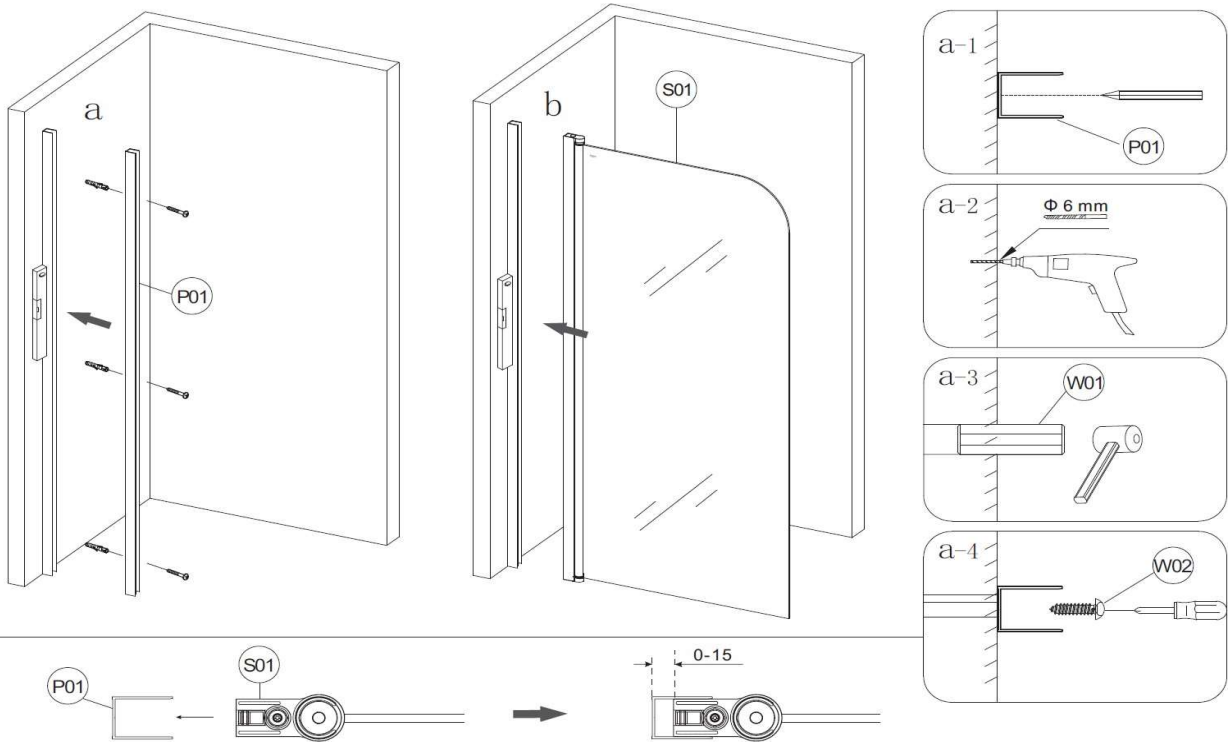
tužka		gumové kladívko	
křížový šroubovák		odlamovací nůž	
bezbarvý sanitární silikon		vrták Ø6 mm	
vodováha		vrták Ø3 mm	
metr (min. 2 metry)		vrtáčka	

Montážní výkres

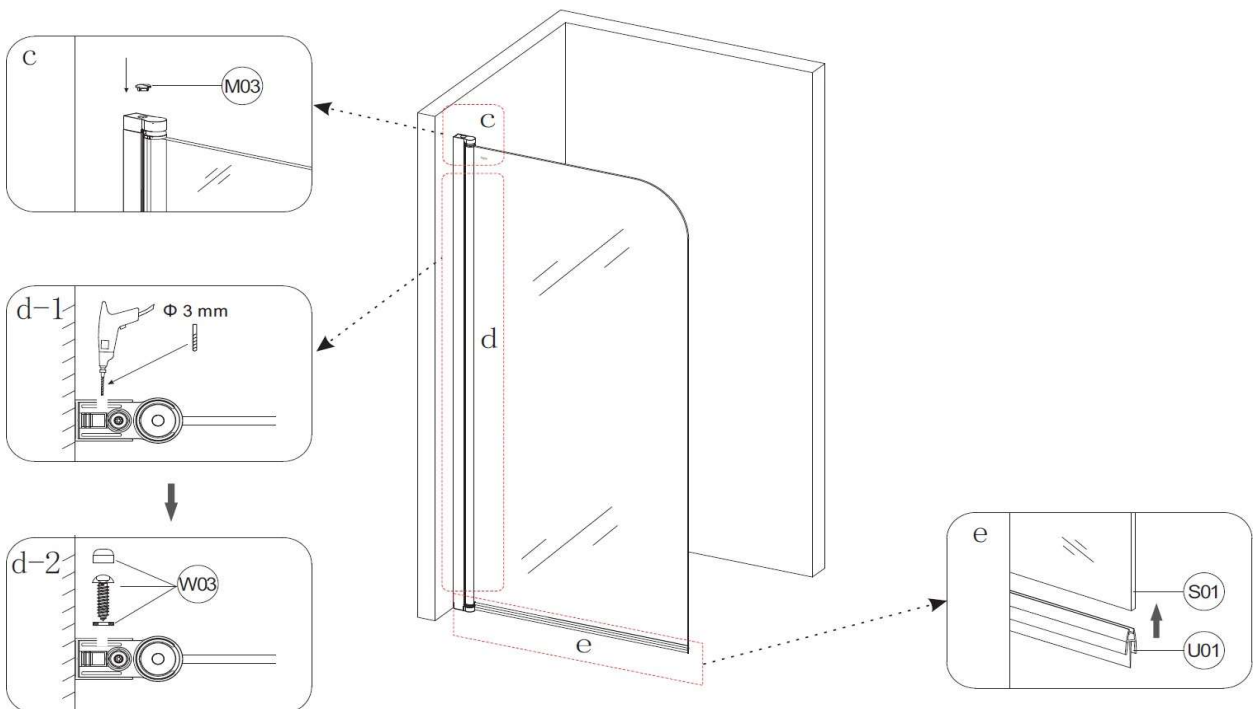


MONTÁŽNÍ NÁVOD

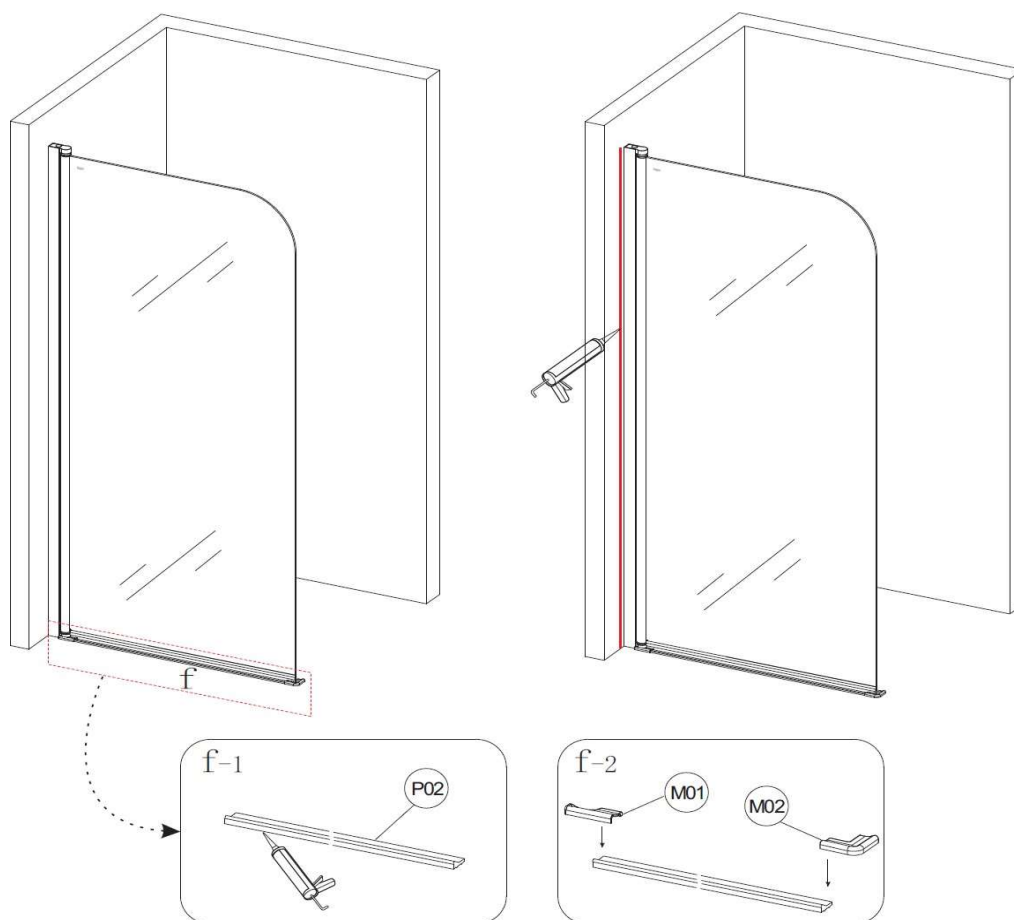
1



2



3



Provozní doporučení:

Vanovou zástěnu nepoužívejte po dobu 48 hodin od okamžiku její instalace.

K čištění nepoužívejte korozivní nebo abrazivní prostředky.

Doporučené prostředky:

Professional "kouty a zástěny"

Nejčastější chyby při montáži:

1. Nedostatečné vyrovnání podkladu (vany)
2. Nesprávné umístění skla se sloupovým závěsem ve stěnovém profilu - sklo by mělo být po umístění do stěnového profilu rovnoběžné s okrajem vany
3. Chybějící vyrovnání zástěny po jejím umístění do nástěnného profilu
4. Použití "studeného těsnění" - těsnění by mělo být před instalací skladováno minimálně 12 hodin při pokojové teplotě
5. Řezání těsnění - těsnění je namontováno na zástěně z výroby

Jak se starat o vanové zástěny?

Vše, co musíte udělat, je zapamatovat si několik základních pravidel, abyste si mohli vanovou zástěnu bez problémů užívat po mnoho let.

Je důležité používat pouze měkké houby a hadříky a tekutiny, které neobsahují korozivní látky nebo drhnoucí částice, protože mohou snadno poškodit skleněný povrch zástěny.

Abychom našim zákazníkům usnadnili každodenní péči o naše výrobky a zajistili jejich pohodlné používání, představili jsme profesionální produkt pro vanové zástěny:

Professional "kouty a zástěny"

Kontakt:
HOPA CZ, s.r.o.
Divnice 144
763 21 Slavičín

Tel.: +420 577 342 630

email: info@hopa.cz



INSTALLATION MANUAL

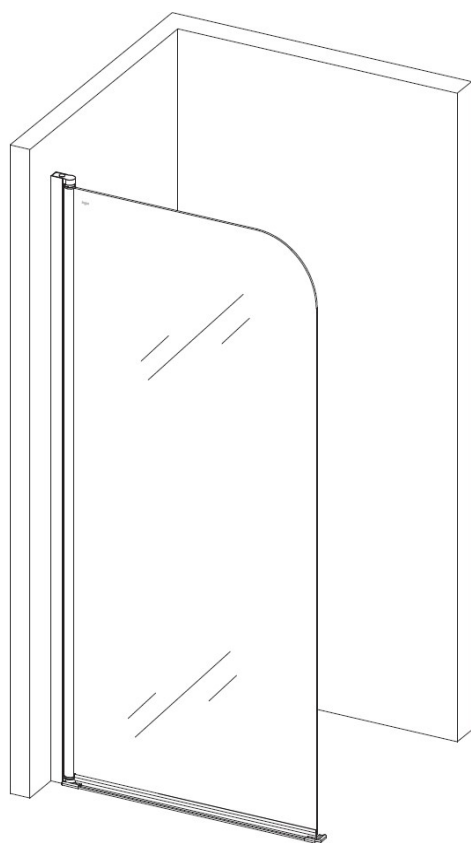


1-FOLD SHOWER SCREEN

PRIME I


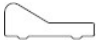








Index: PNP-1S

Dimensions: 70 x 140 cm


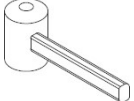
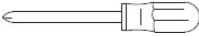
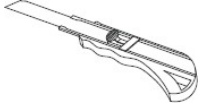
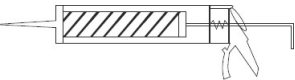




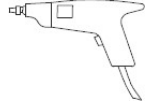


More information: www.olsen-spa.cz

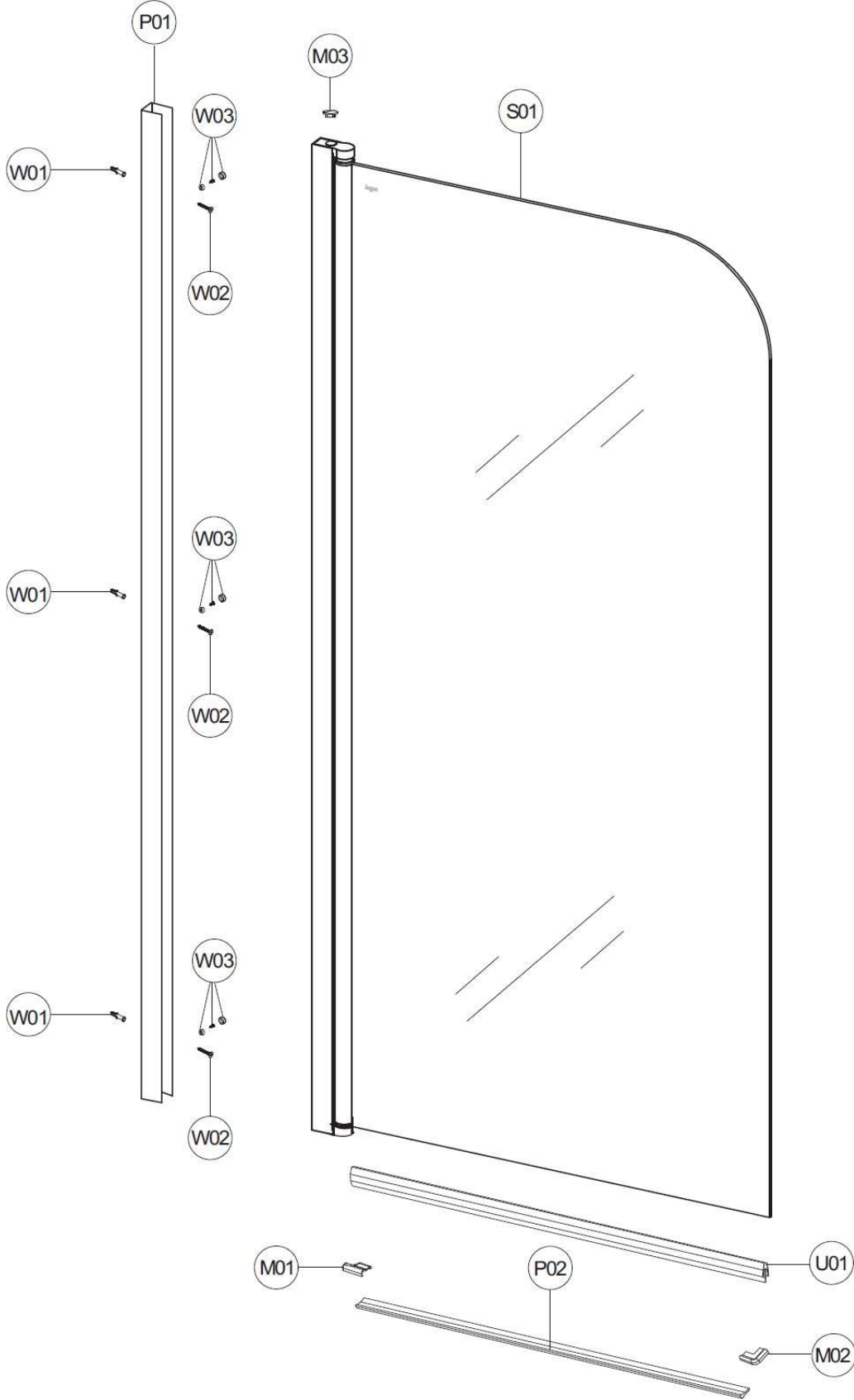
LIST OF PARTS

part number	index	description	IU	quantity	sketch
P01	PSPRUP01C1	PRIME wall profile, length 1400 mm, chrome	pcs.	1	
P02	PUPR1P02C1	PRIME aluminum sealing profile, length 620 mm, chrome	pcs.	1	
U01	UDPR1U01P1	PRIME bottom seal, length 635 mm, clear	pcs.	1	
M01	MPPRUM01C1	Cover / end cap for sealing profile, left / right set, chrome	pcs.	2	
M02	MPPRUM02C1	Cover / end cap for sealing profile, corner, chrome	pcs.	1	
M03	MBPRUM03C1	Cover / end cap for column hinge, chrome	pcs.	1	
W01	WKUUUW01D1	Mounting wall plug, Ø6 mm, white	pcs.	3	
W02	WRUUUW02C1	ST4x30 screw, chrome	pcs.	3	
W03	WZUUUW03C1	ST4x12 screw + chrome cover, set	pcs.	3	
S01	SRPR1S01P1	PRIME moving glass, flat, with column hinge, 1353 x 645 x 5 mm, transparent	pcs.	1	

SUGGESTED TOOLS

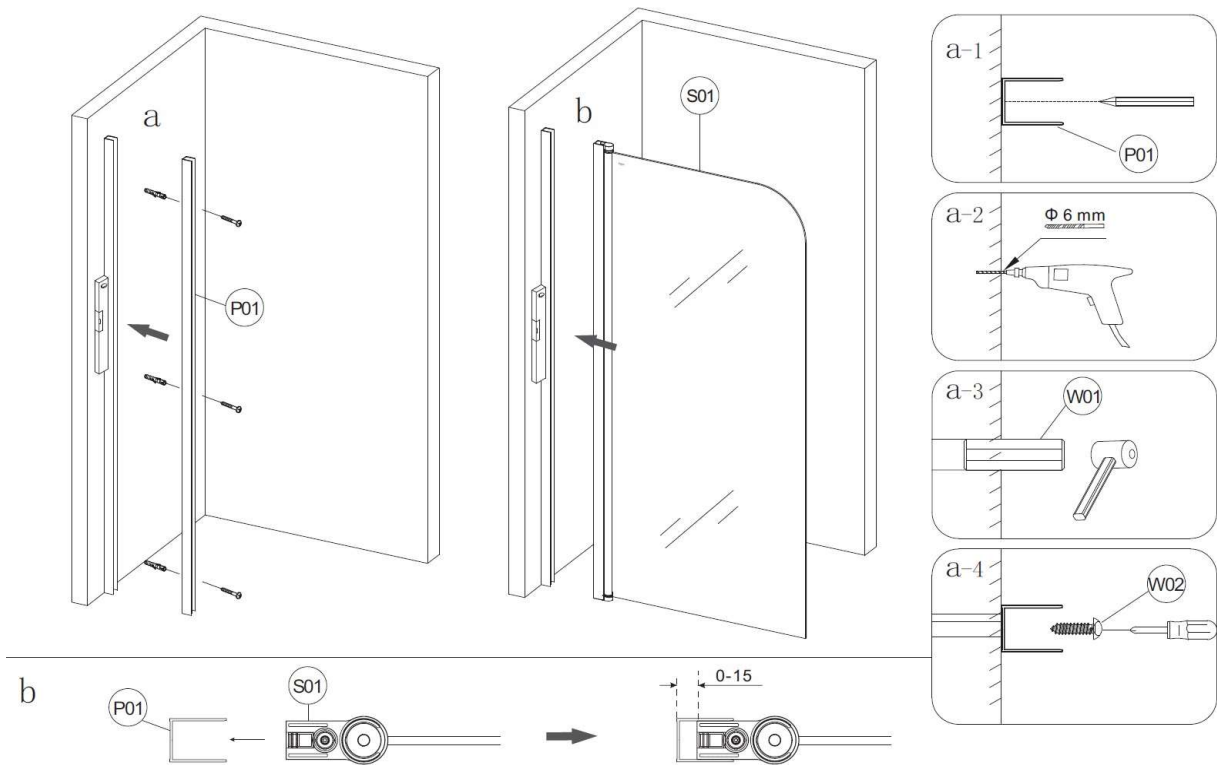
pencil		rubber hammer	
cross screwdriver		wallpaper knife	
clear sanitary silicone		Ø6 mm drill	
spirit-level		Ø3 mm drill	
measuring tape (min. 2 meters)		electric drill	

SHOWER SCREEN SCHEME

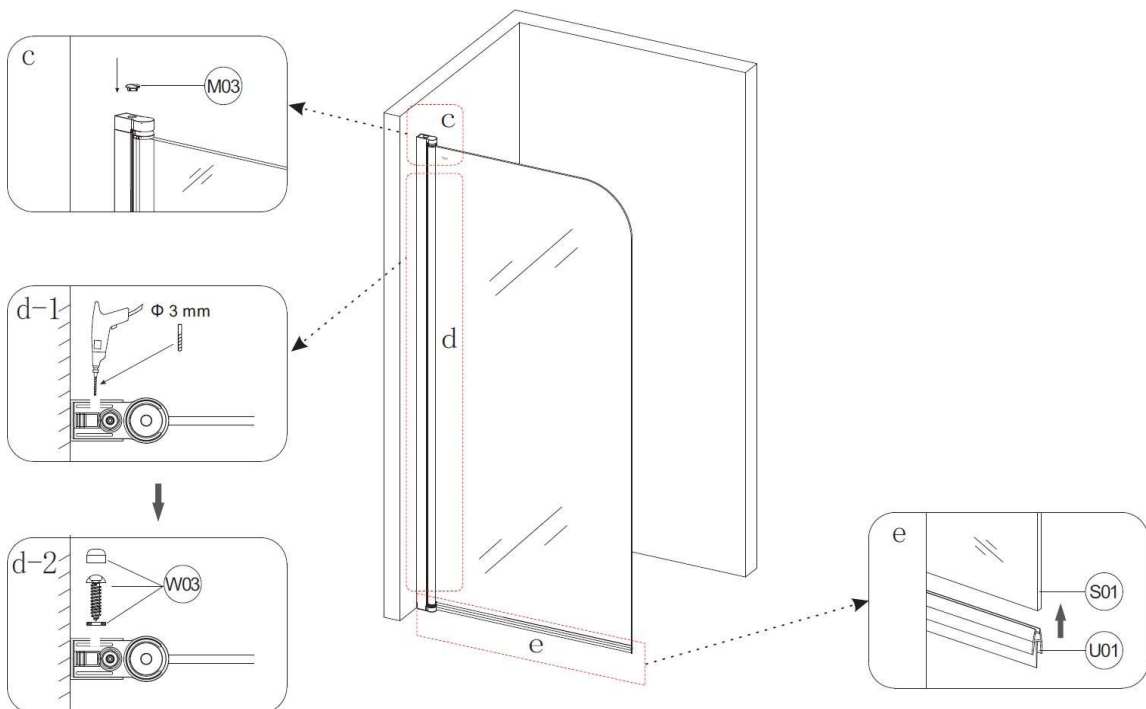


INSTALLATION MANUAL

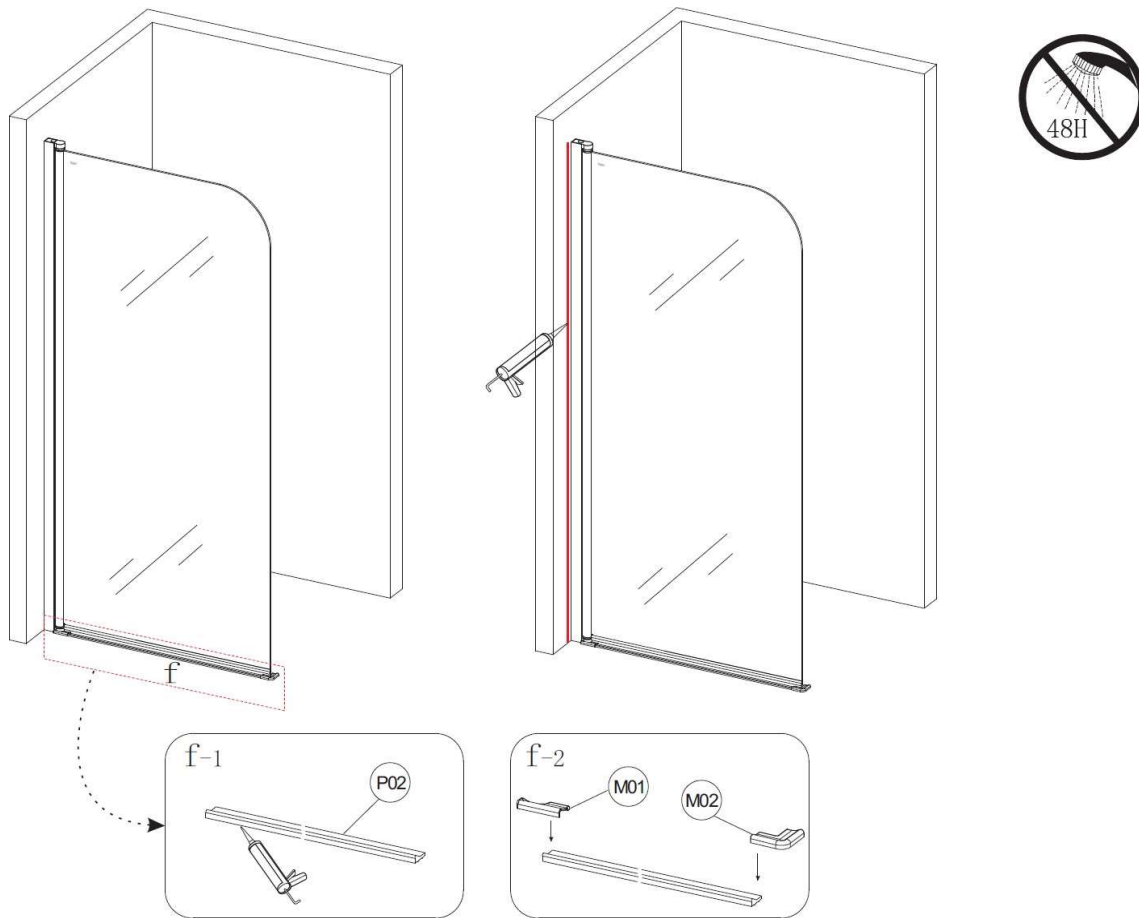
1



2



3



Recommendations regarding use:

After the installation of the shower screen is completed, the shower screen should not be used for at least 48 hours. Do not use caustic or abrasive substances for cleaning the shower screen.

Recommended care product:

Professional "Shower enclosures & screens"

The most common mistakes made during assembly process:

- 1) The lack of proper surface levelling (bathtub)
- 2) Incorrect assembly of the glass panel with column hinge in the wall profile - the glass, after being placed in the wall profile, should be parallel to the edge of the bathtub
- 3) The lack of a proper leveling of the shower screen after placing it in the wall profile
- 4) Installation of so called "cold seal" - the seal should be stored at least 12 hours at room temperature before its assembly
- 5) The seal shortening - the seal is cut to a measure in the factory to match a particular model of the shower screen

How to maintenance shower screens?

Just remember a few basic rules, to be able to enjoy your shower screen for many years.

It is important to use only soft sponges or cloths and liquids that do not contain corrosive substances or scrubbing particles, as they can easily damage the glass surface of the shower screen.

To make a daily care of our products a little bit easier and to ensure their comfortable use, we have introduced a professional cleaning agent for shower screens to our offer:

Professional "Shower enclosures & screens"

CONTACT DETAILS:

HOPA CZ, s.r.o.

763 21 Slavičín

Tel.: +420 577 342 630

email: info@hopa.cz

