

MONTÁŽNÍ NÁVOD

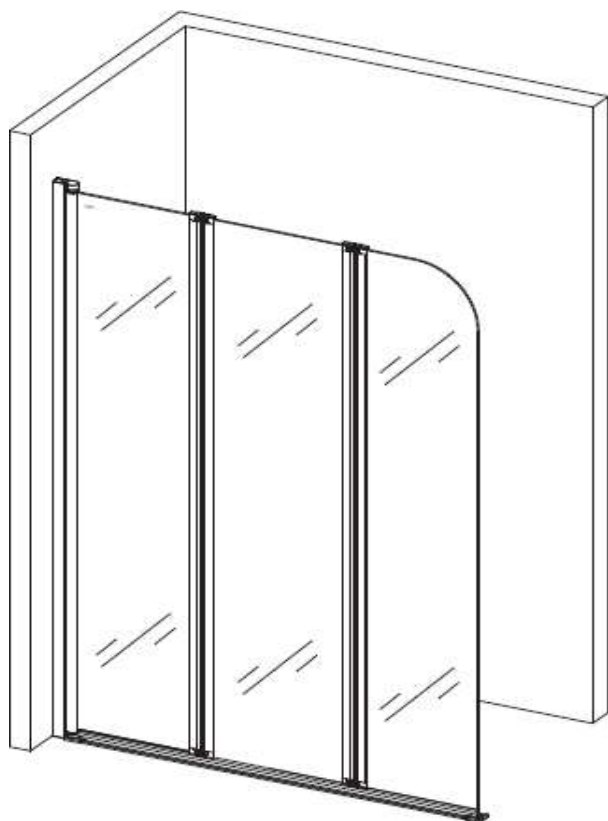
3-KŘÍDLÁ VANOVÁ ZÁSTĚNA

PRIME III

Kód: BCPRIM12CC


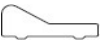











Rozměr: 120 x 140 cm

besco



Více informací: www.olsen-spa.cz

SEZNAM DÍLŮ

Číslo dílu	index	opis	j.m.	množství	koncept
P01	PSPRUP01C1	Stěnový profil PRIME, délka 1400 mm, chrom	ks	1	
P02	PUPR2P02C3	Hliníkový těsnící profil PRIME, délka 1130 mm, chrom	ks	1	
U01	UDPR2U01P3	Spodní těsnění PRIME, délka 415 mm, čirá	ks	1	
U02	UDPR2U02P2	Spodní těsnění PRIME, délka 410 mm, čirá	ks	1	
U03	UDPR2U03P1	Spodní těsnění PRIME, délka 345 mm, čirá	ks	1	
M01	MPPRUM01C1	Krytka / krytka těsnícího profilu, levá/pravá sada, chrom	ks	2	
M02	MPPRUM02C1	Krytka / Krytka těsnícího profilu, rohová, chrom	ks	1	
M03	MBPRUM03C1	Krytka / krytka závěsu sloupku, chrom	ks	1	
M04	MBPRUM04C1	Krytka / krytka zasklívacího pantu, šedá	ks	4	
W01	WKUUUW01D1	Montážní kolík, Ø6 mm, bílý	ks	3	
W02	WRUUUW02C1	Šroub ST4x30, chrom	ks	3	
W03	WZUUUW03C1	Šroub ST4x12 + chromová krytka, sada	ks	3	
S01	SRPR2S01P1	Trojité ploché pohyblivé sklo PRIME se sloupkovým kloubem a mezi tabulemi, 1353 x 405 x 5 mm, 1353 x 365 x 5 mm, 1353 x 320 x 5 mm, čirá	ks	1	

DOPORUČENÉ NÁSTROJE


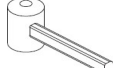

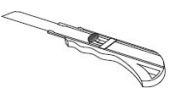
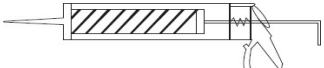




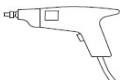
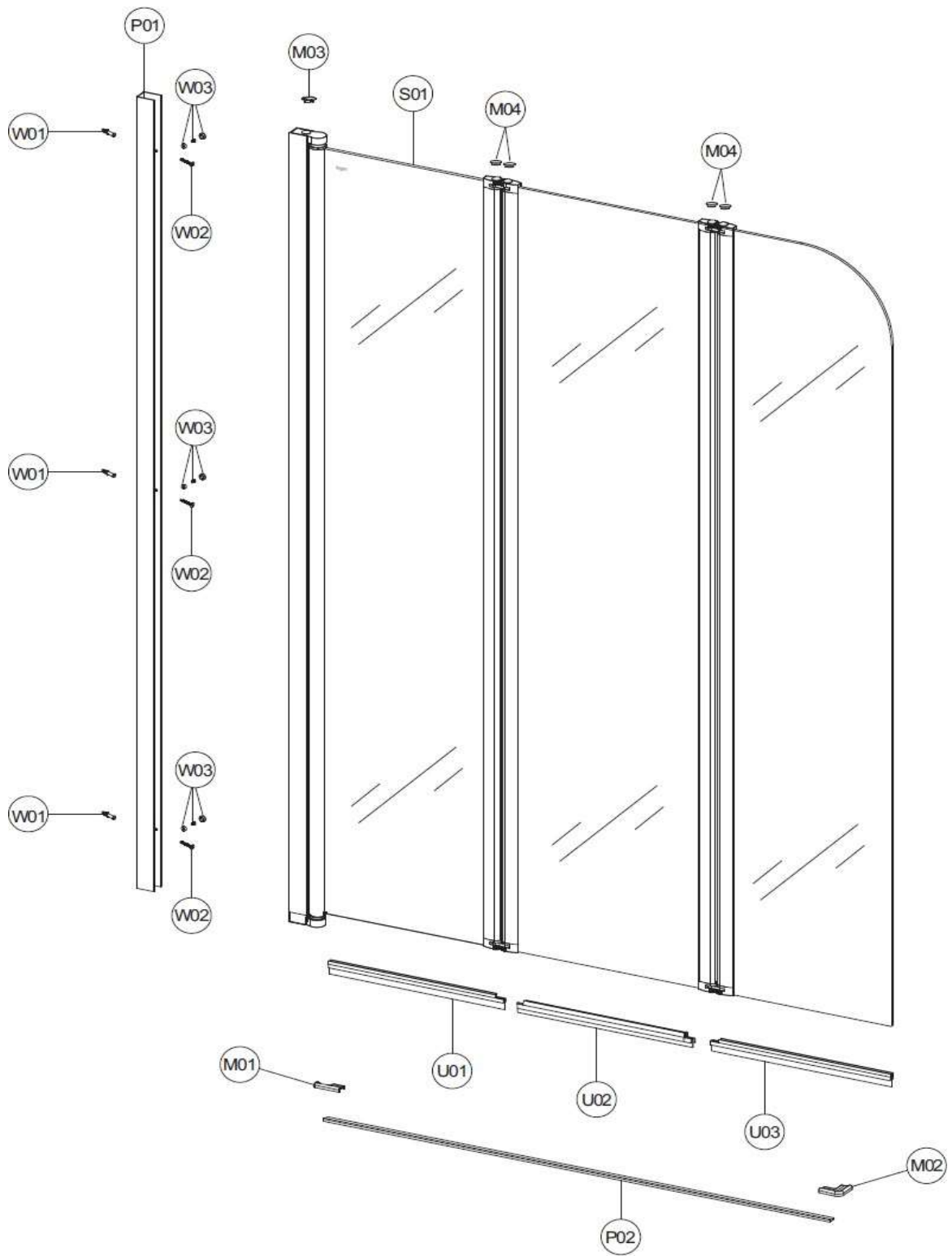
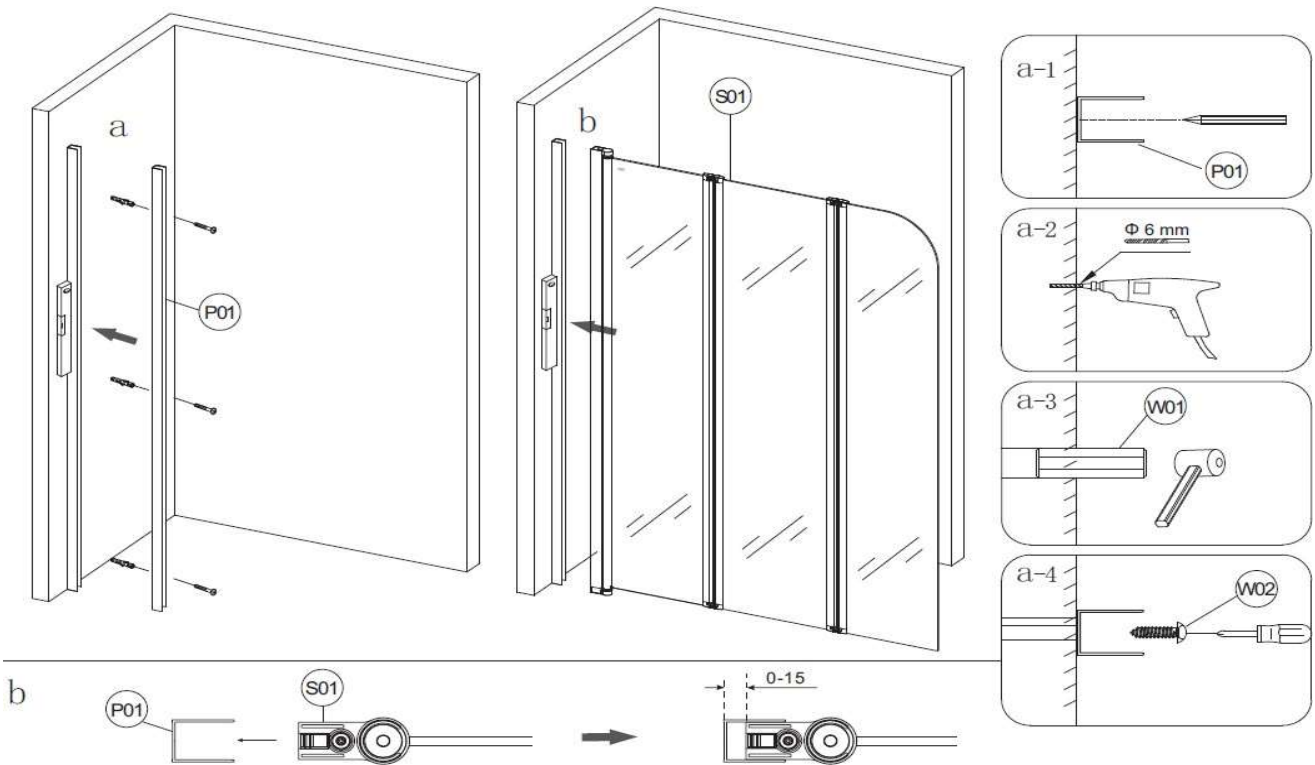
tužka		gumové kladívko	
křížový šroubovák		odlamovací nůž	
sanitární čirý silikon		vrták Ø6 mm	
vodováha		vrták Ø3 mm	
metr (min. 2 metry)		vrtáčka	

SCHÉMA ZÁSTĚNY

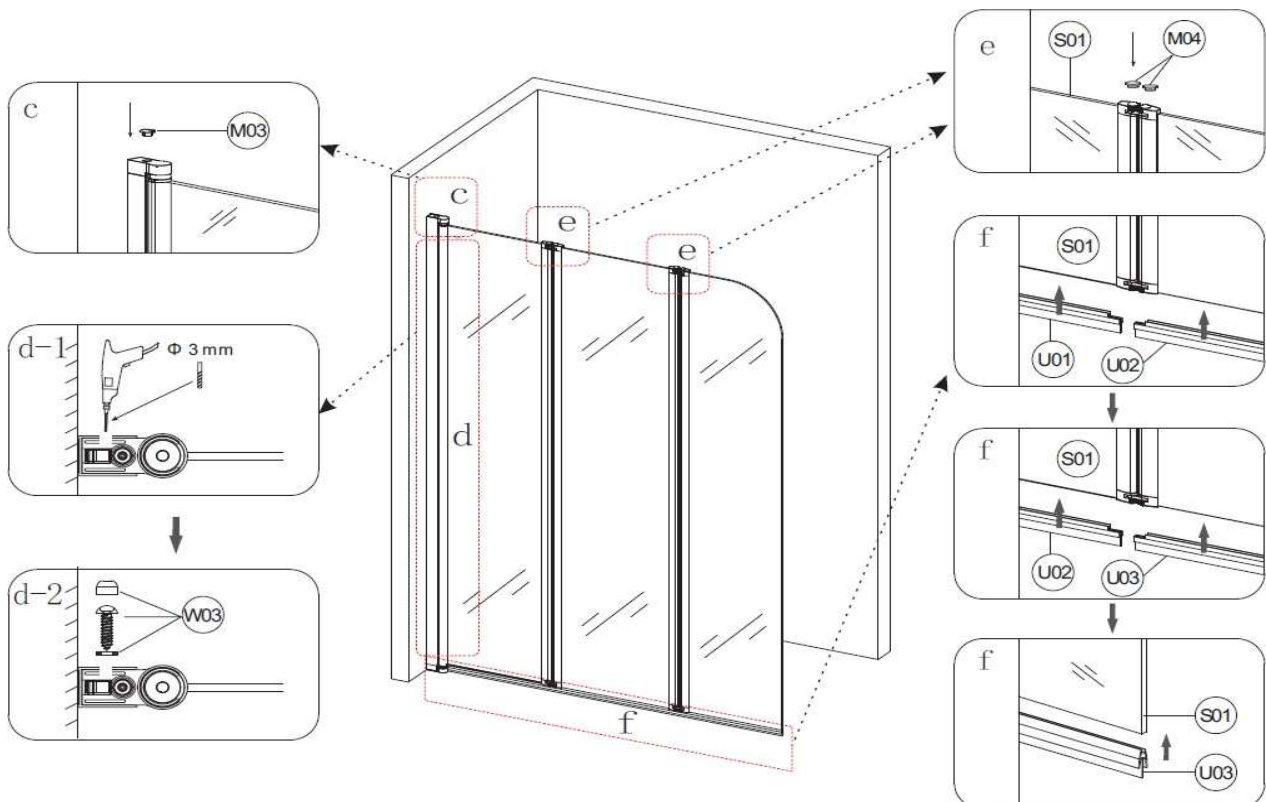


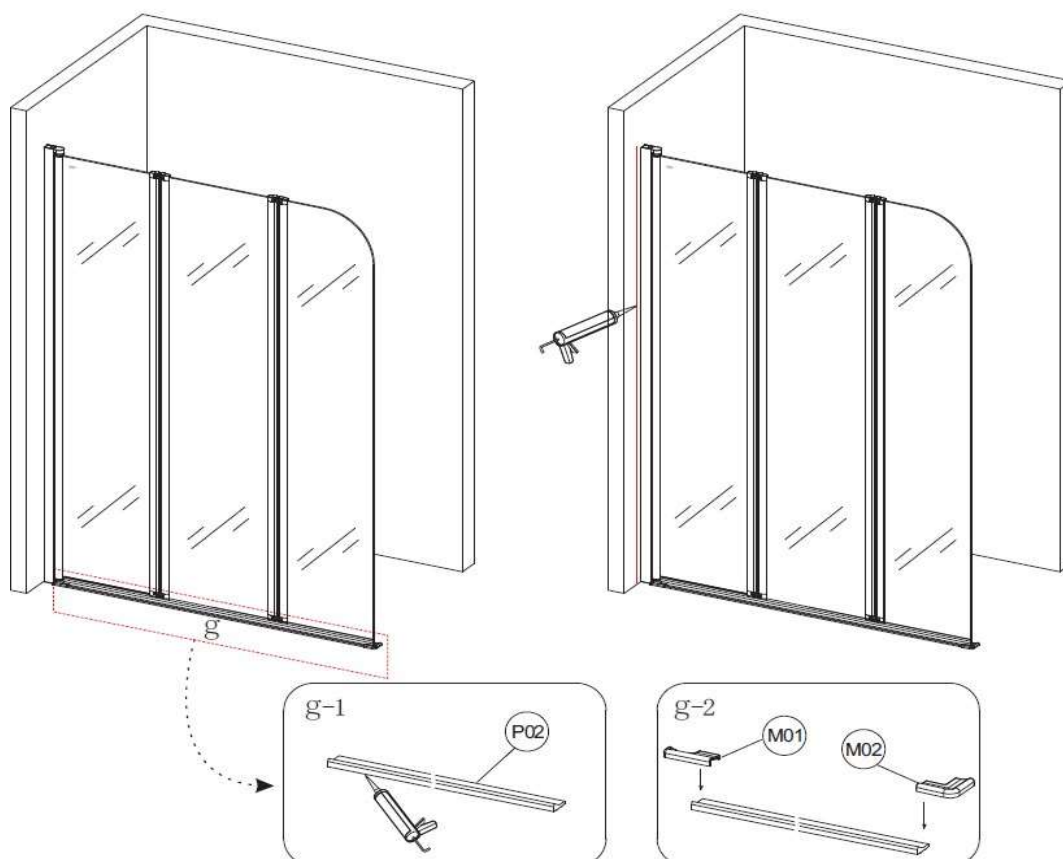
MONTÁŽNÍ NÁVOD

1



2





Provozní doporučení:

Vanovou zástěnu nepoužívejte po dobu 48 hodin od okamžiku její instalace.

K čištění nepoužívejte korozivní nebo abrazivní prostředky.

Doporučený prostředek:

Profesionální "Kouty a zástěny"

Nejčastější chyby při montáži:

1. Nedostatečné vyrovnání podkladu (vany)
2. Nesprávné umístění skla se sloupovým závěsem ve stěnovém profilu - sklo by mělo být po umístění do stěnového profilu rovnoběžné s okrajem vany
3. Zástěna není při umístění do nástěnného profilu vyrovnána
4. Použití "studeného těsnění" - těsnění by mělo být před instalací skladováno minimálně 12 hodin při pokojové teplotě
5. Řezání těsnění - těsnění je namontováno na zástěně z výroby

Jak se starat o vanové zástěny?

Vše, co musíte udělat, je zapamatovat si několik základních pravidel, abyste si mohli vanovou zástěnu bez problémů užívat po mnoho let.

Je důležité používat pouze měkké houby a hadříky a také čisticí prostředky, které neobsahují korozivní látky nebo drhnuocí částice, protože mohou snadno poškodit skleněný povrch zástěny.

Abychom našim zákazníkům usnadnili každodenní péči o naše výrobky a zajistili jejich pohodlné používání, představili jsme profesionální produkt pro vanové zástěny: Profesionální "Kouty a zástěny"

Kontakt:
HOPA CZ, s.r.o.
Divnice 144,
763 21 Slavičín

Tel.: +420 577 342 630

email: info@hopa.cz