

# AKRYLÁTOVÉ VOLNĚ STOJÍCÍ VANY BESCO

## MONTÁŽNÍ NÁVOD

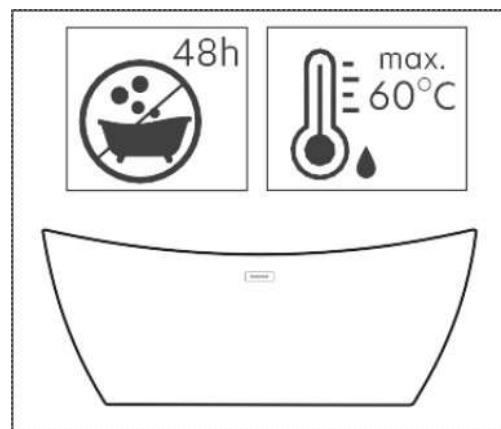
### Modely:

Ayla, Vica, Melody, Zoya, Amber, Calima, Navia, Evita, Goya A-Line, Varya, Leya, Giuliana

Děkujeme, že jste si vybrali volně stojící vanu Besco. Před zahájením instalace vany si, prosím, přečtěte tyto pokyny

### Doporučení:

1. Požadovaná doba, po kterou musí vana stát při pokojové teplotě před instalací je 48 hodin.
2. Výrobek by měl být pravidelně čištěn jemnými čisticími prostředky a měkkými hadříky. Vyhněte se výrobkům obsahujícím abrazivní částice, které mohou poškodit povrch vany. Nepoužívejte prostředky obsahující korozivní látky.  
Doporučený prostředek: Professional "Vany a sprchové vaničky".
3. Zabraňte přímému kontaktu vany s barvivy, které by mohly trvale zbarvit výrobek, např. barvy, laky na nehty, barevné koupelové oleje atd.
4. Na povrch vany nepoužívejte aceton, amoniak, kyselinu methanovou, methanol (formaldehyd) ani přípravky obsahující tyto látky.
5. V blízkosti vany nepoužívejte otevřený oheň.
6. Při výběru místa instalace vany je důležité vzít v úvahu skutečnost, že se jedná o tepelně tvarovaný výrobek, což znamená, že vana by neměla být skladována, přepravována nebo instalována v blízkosti silného zdroje tepla.
7. Materiál, ze kterého je vana vyrobena, umožňuje jejich odstranění v případě malých škrábanců. V tomto případě by měla být použita běžně dostupná lešticí pasta.
8. Maximální přípustná teplota vody je 60°C.
9. Po použití vany setřete veškerou zbývající vodu, která by mohla na výrobku zanechat stopy vodního kamene.
10. Při použití vany je třeba se vyvarovat velké amplitudy teplot vody.
11. Doporučuje se zvolit vanovou baterii s dostatečně dlouhým výtokem. Proud vody by neměl směřovat přímo na vnitřní stěny vany.
12. V místnosti, kde má být vana instalována, musí být zajištěno dostatečné větrání.



### POZOR!

Montáž vany by měla být svěřena kvalifikovanému dodavateli. Vady vzniklé nesprávnou instalací a používáním vany nejsou důvodem k reklamaci.

# AKRYLÁTOVÉ VOLNĚ STOJÍCÍ VANY BESCO

## MONTÁŽNÍ NÁVOD



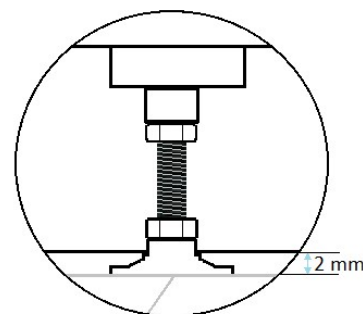
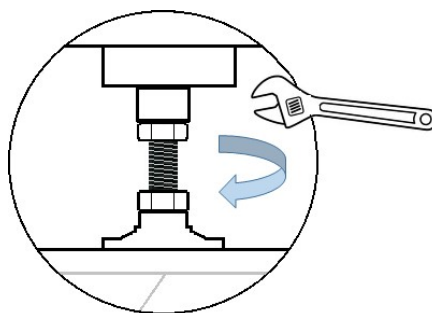
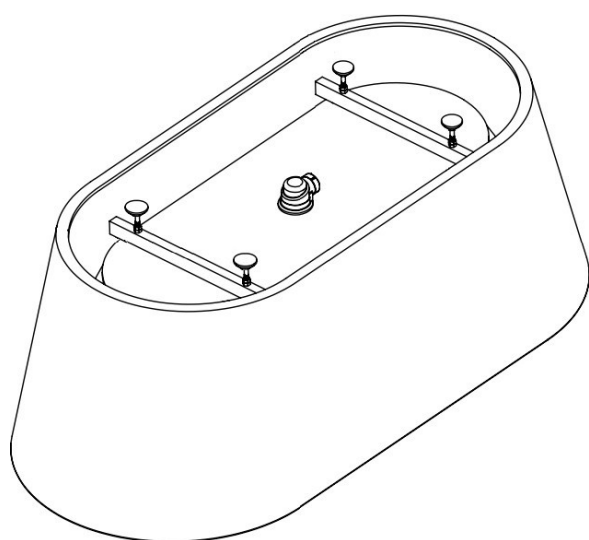
**POZOR!** Mokrý povrch vany představuje potenciální nebezpečí uklouznutí, zejména při použití kosmetických přípravků, jako jsou mýdla, šampony nebo koupelové oleje. Při používání vany je třeba dbát zvláštní opatrnosti při nastupování a vystupování z vany.

### Poznámky k instalaci vany:

- \* Výkresy a schémata obsažené v návodu jsou ilustrativní a obsahují pouze podrobnosti týkající se správné instalace vany;
- \* Pro správnou instalaci vany budete potřebovat: klíč, vodováhu, sanitární silikon, metr;
- \* Povrch určený pro instalaci vany by měl být čistý, rovný a stabilní;
- \* Během přepravy by měla být vana po vyjmutí z přepravního obalu přepravována dnem vzhůru - přeprava vany za plášť může vést k jejímu poškození;
- \* Během přepravy a instalace nepohybujte vanou po podlaze;
- \* Vana by během instalace neměla být umístěna na boku - zatížení jedné strany může vést k poškození akrylátového povrchu vany;
- \* Při instalaci by měla být vana řádně zajištěna, aby nedošlo k poškození jejího povrchu.

### **Instalace vany:**

1. Opatrně vybalte vanu, kterou lze v závislosti na modelu dodat na paletě (upevněné šrouby a/nebo dopravním pásem), v dřevěné bedně nebo v kartonovém obalu.
2. Zkontrolujte, zda je vana kompletní a v souladu s objednávkou. V případě jakýchkoli nedostatků, závad nebo poškození (např. při přepravě) by vana neměla být instalována.
3. Umístěte vanu na připravené místo.
4. Vyrovnajte nastavitelné nožičky připevněné k vaně (1-6 kusů v závislosti na modelu vany) tak, aby mezi spodní hranou vany a podlahou byl prostor asi dva milimetry.



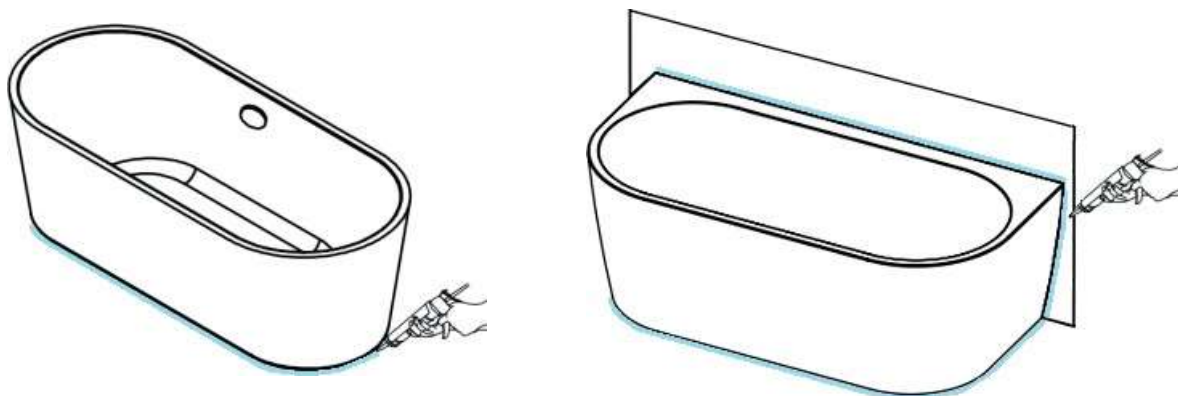
# AKRYLÁTOVÉ VOLNĚ STOJÍCÍ VANY BESCO

## MONTÁŽNÍ NÁVOD

1. Utáhněte továrně namontovaný/přípevněný sifon.
2. Připojte sifon k odtoku a zkontrolujte těsnost spojů naplněním vany malým množstvím vlažné vody.

Pozor! Před instalací vany zkontrolujte přívod a odtok vody, také zda nedošlo k případným nečistotám, které by mohly poškodit povrch vířivky. Nedoporučuje se připojovat vanu k systému změkčovače vody s přívodem soli, protože to je spojeno s rizikem změny barvy na povrchu vany.

3. Po několika dnech používání vany se doporučuje provést silikonizaci, abyste se ujistili, že jsou všechny spoje těsné.
4. Naneste silikon na celý obrys dna vany a ponechte dvě dilatační spáry o délce asi pěti centimetrů. U nástěnných volně stojících van by navíc měl být prostor mezi okrajem vany a stěnou utěsněn silikonem.



5. Odstraňte přebytečný silikon a nechte jej zaschnout podle doporučení výrobce vybraného silikonu.
6. Jakmile je vana nainstalována, neměla by být používána po dobu 48 hodin.