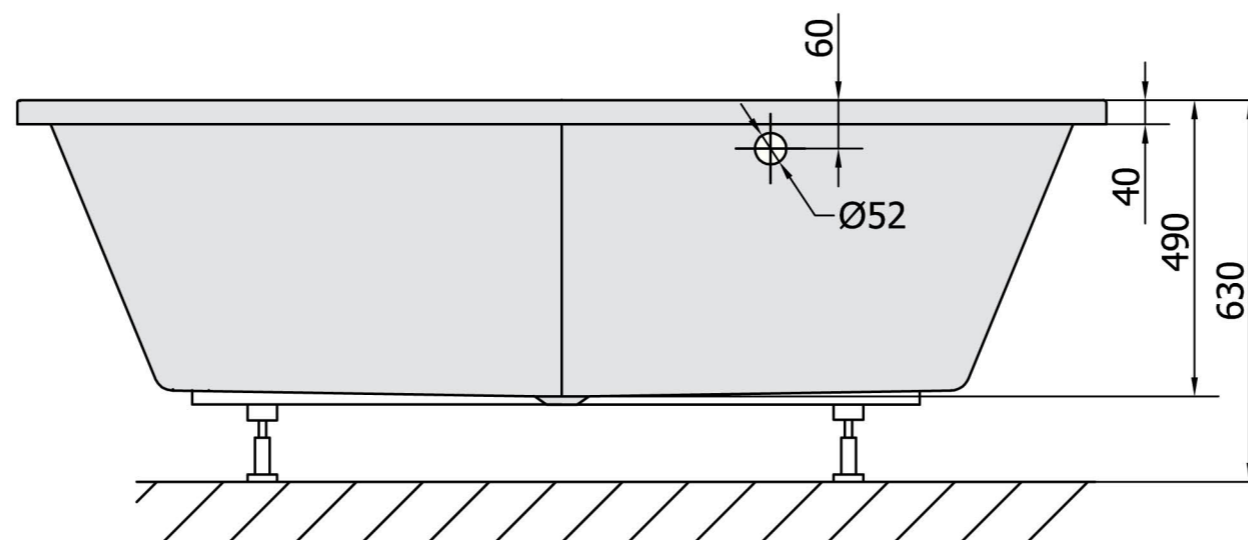
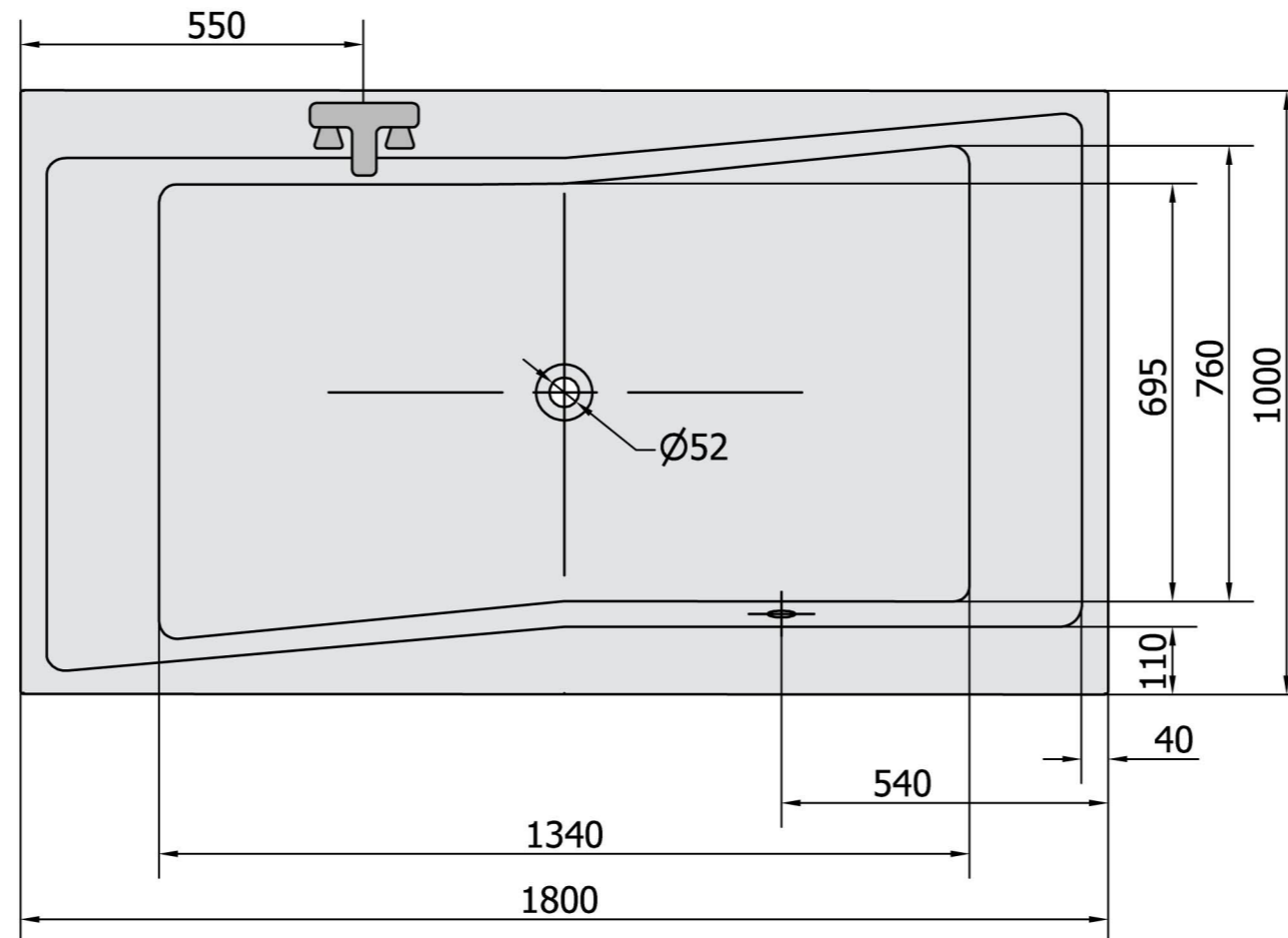



# QUEST 447I



78511

Kreslil vs	Kontroloval	Schválil	Datum	Datum	
			ACRYLIC BATH TUB		
			QUEST	Vydání	List 1 / 1