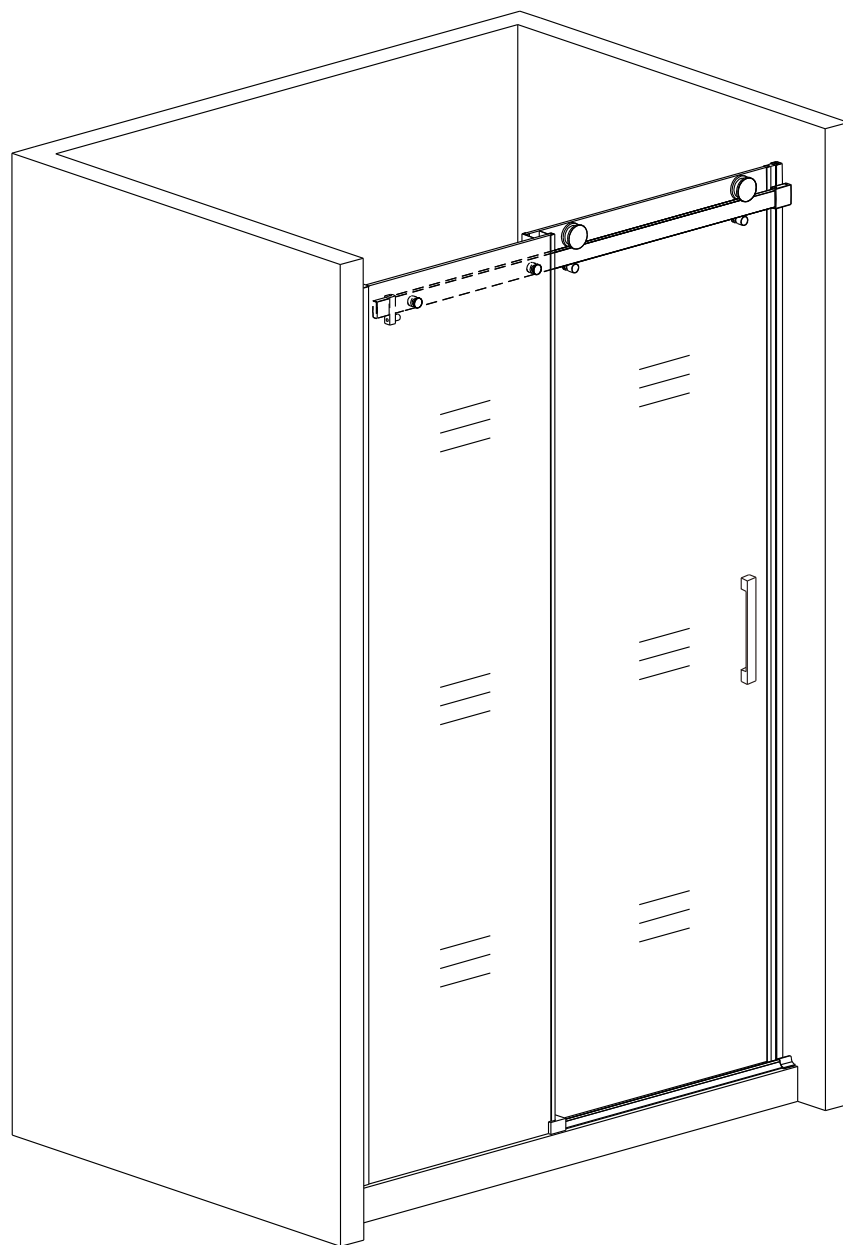
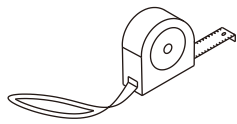
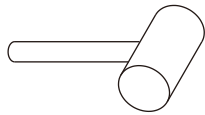


# Montážní návod sprchového koutu Diamond





metr



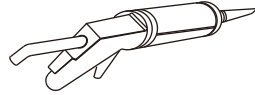
gumové kladivo



šroubovák



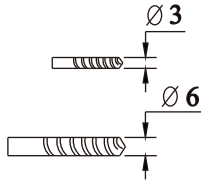
vodováha



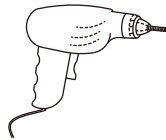
silikonová pistole



tužka

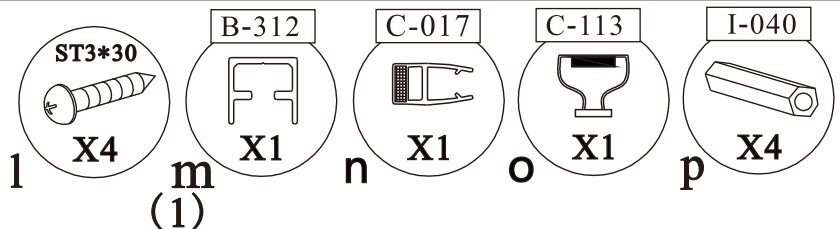
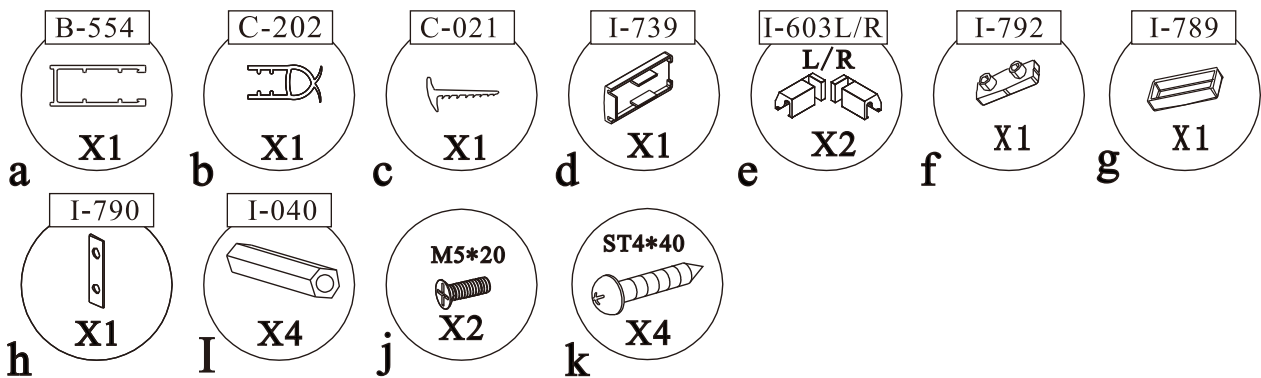
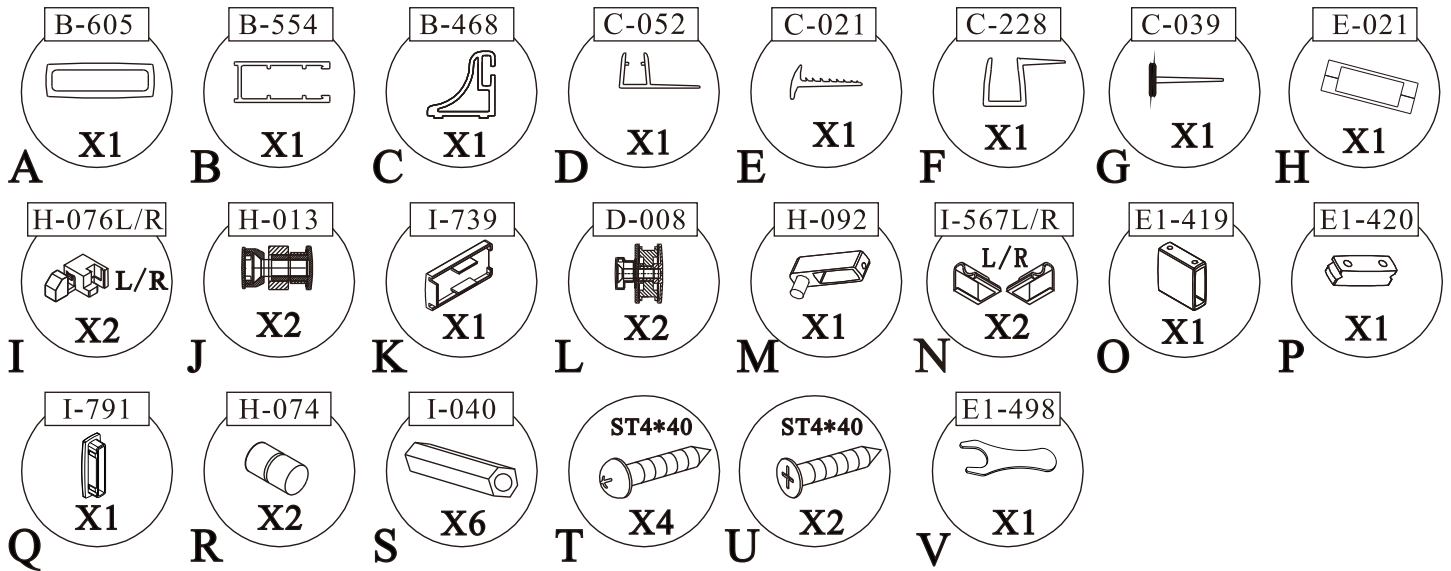


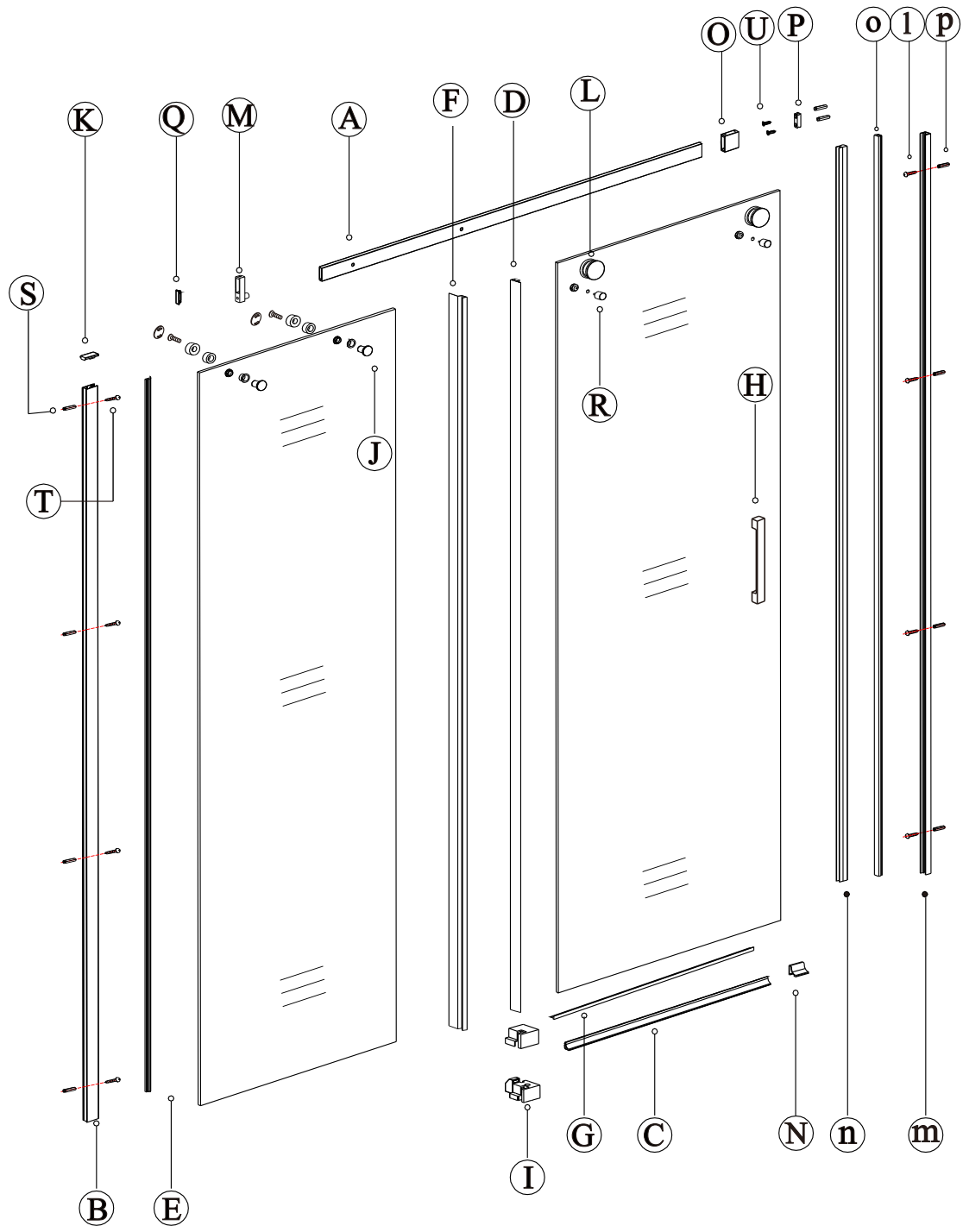
vrták



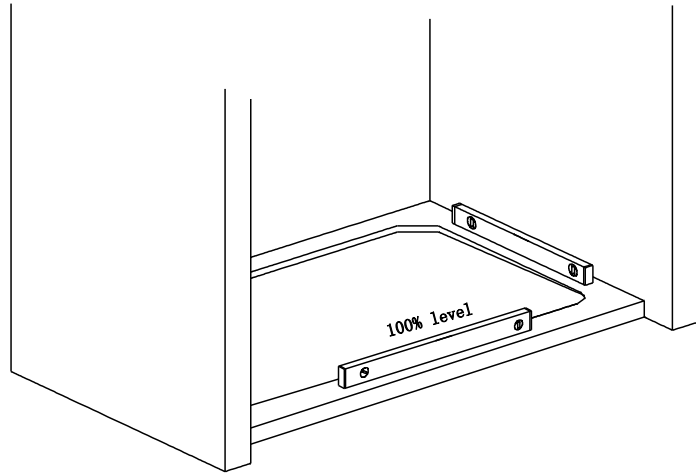
vrtačka

Montážní sada

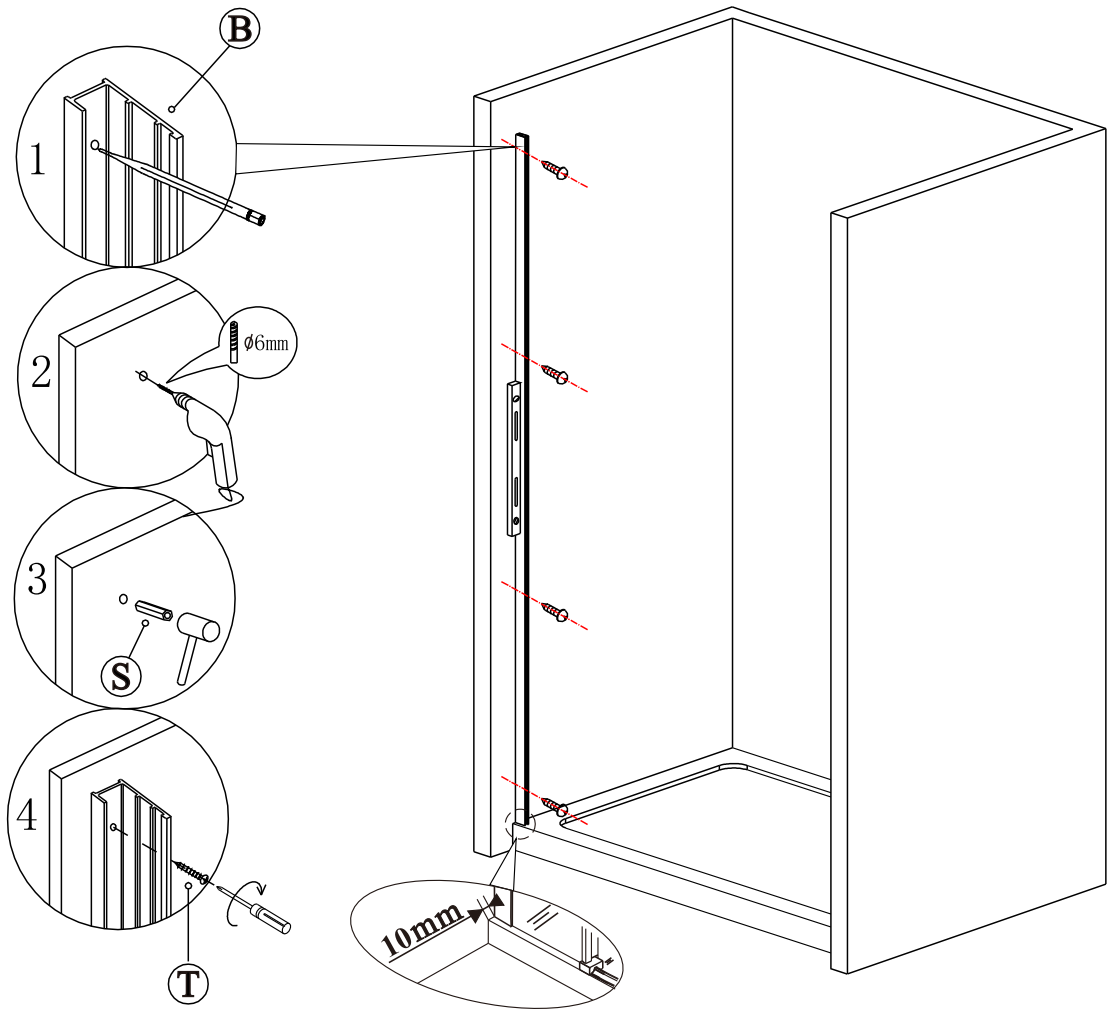




1

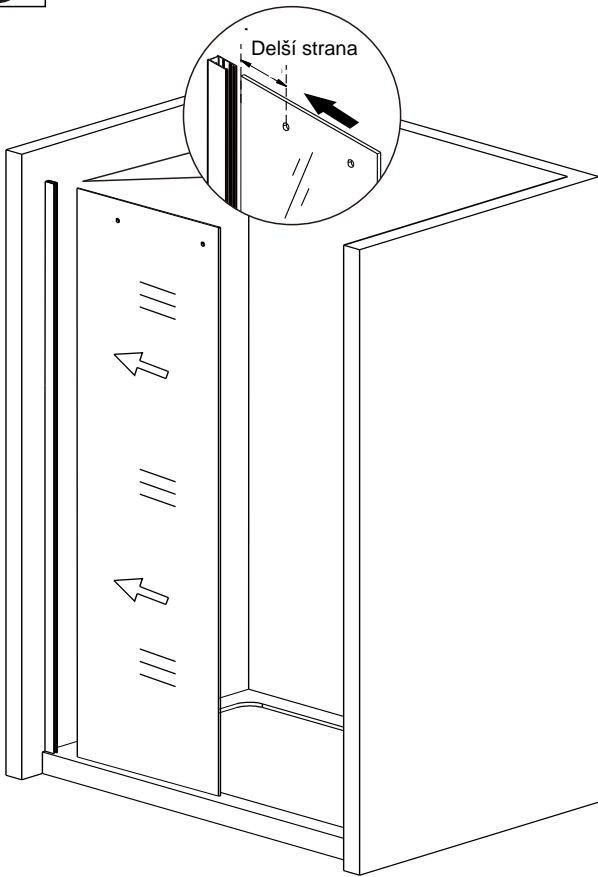


2

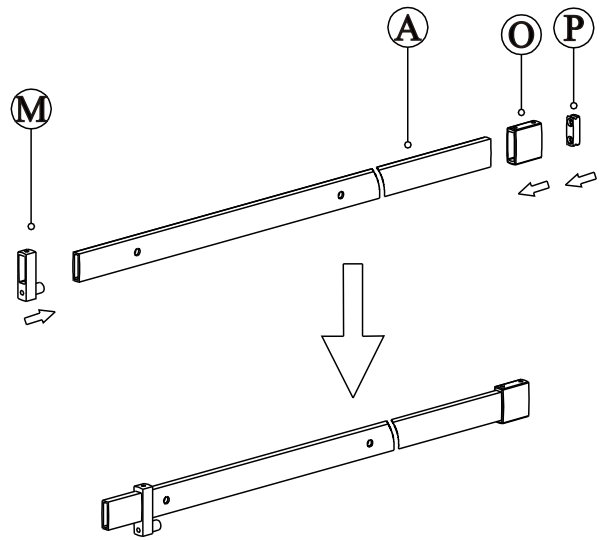


(3)

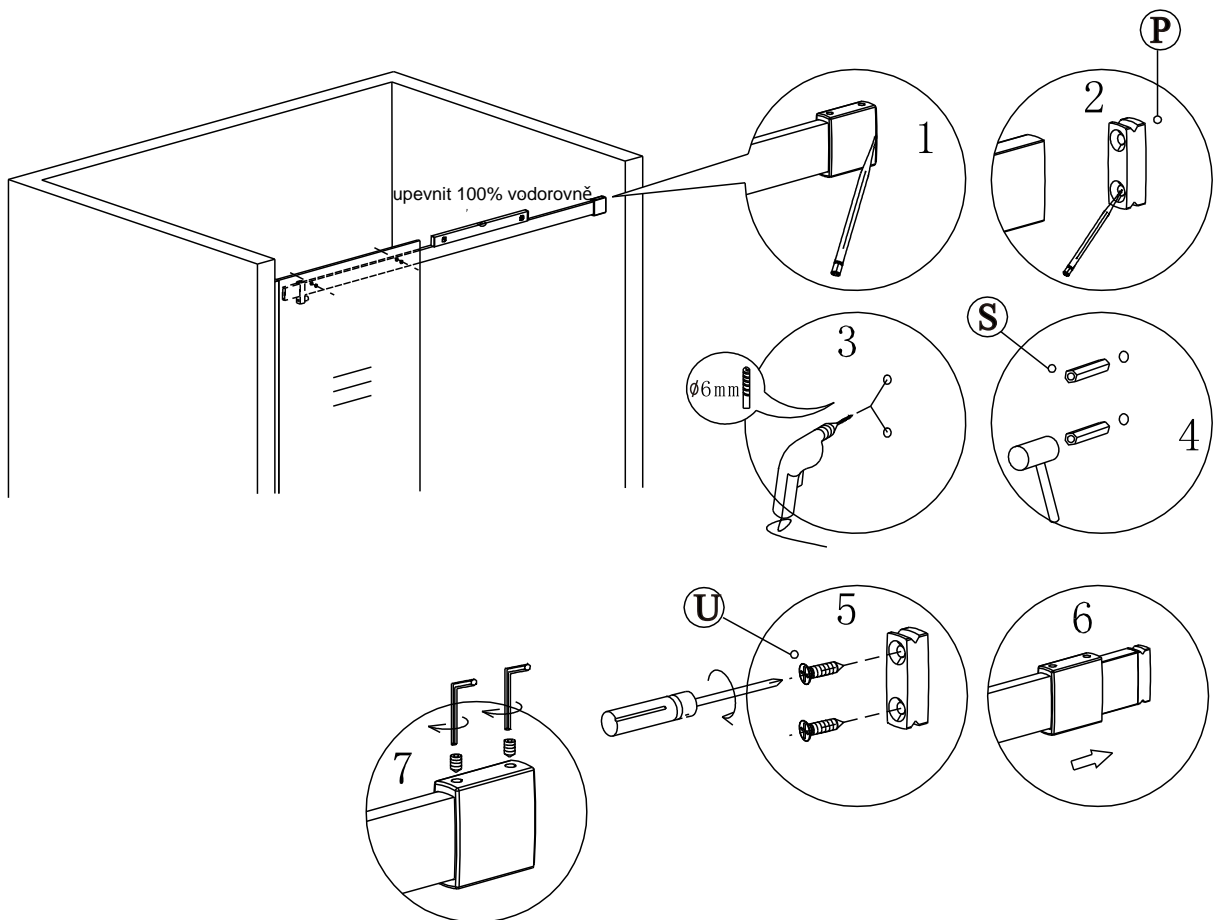
3



4

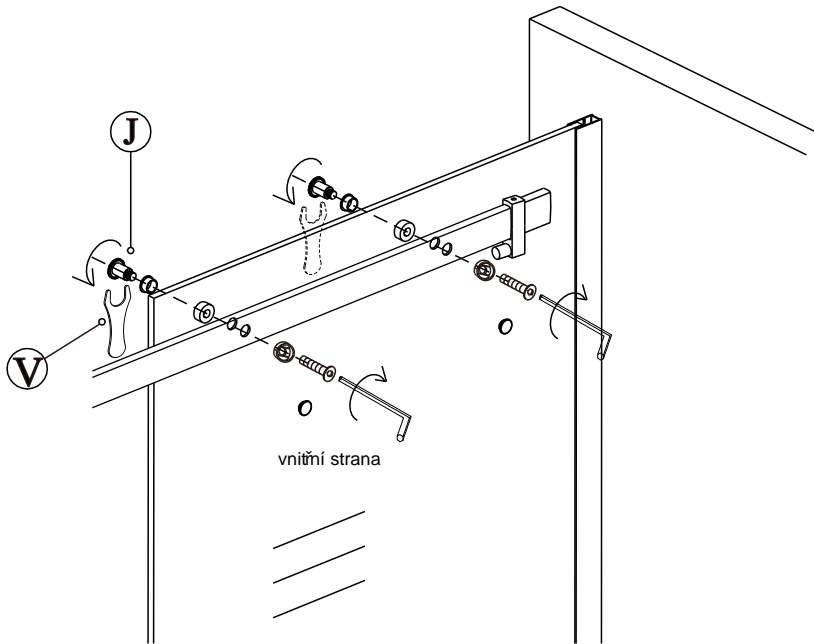


5

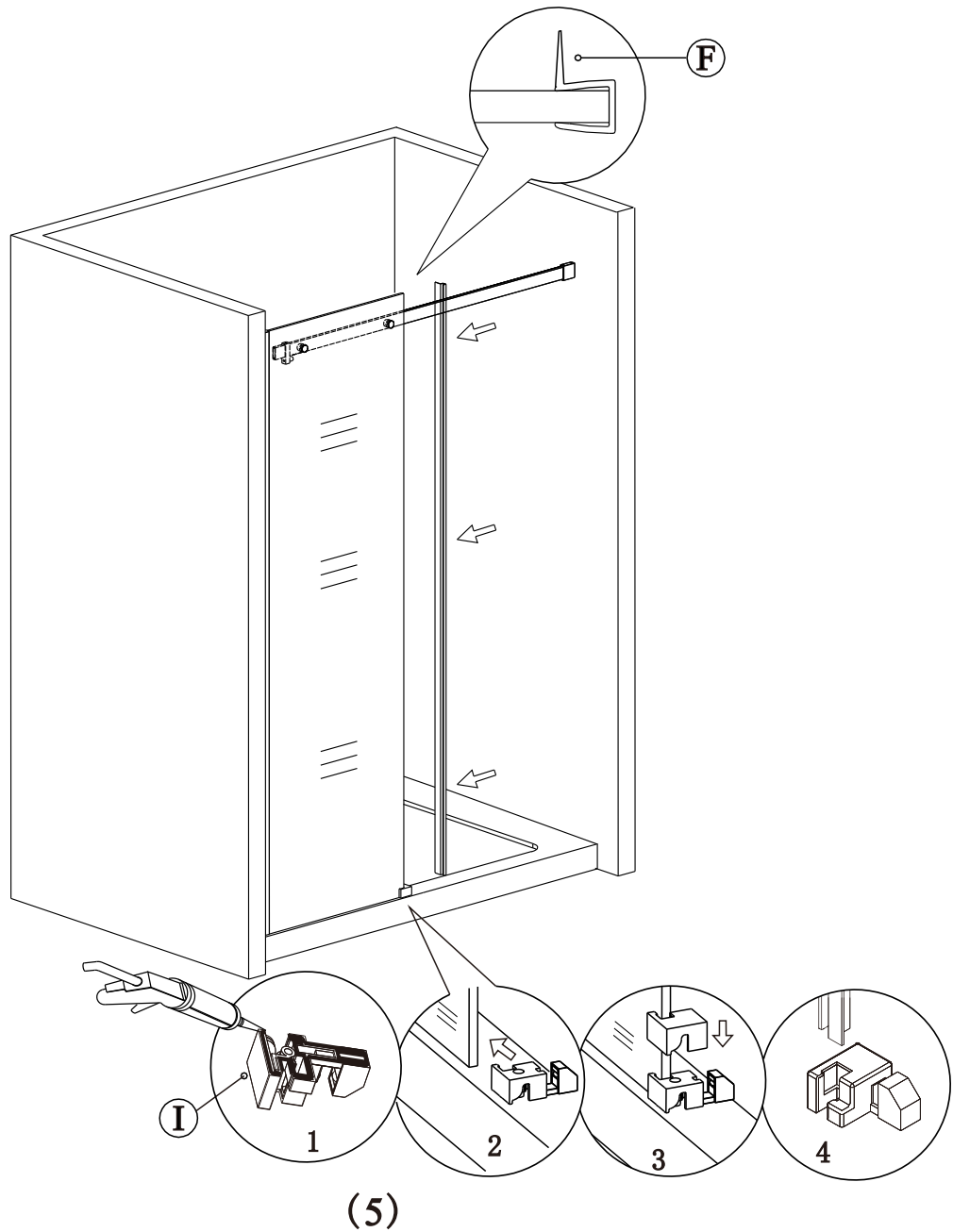


(4)

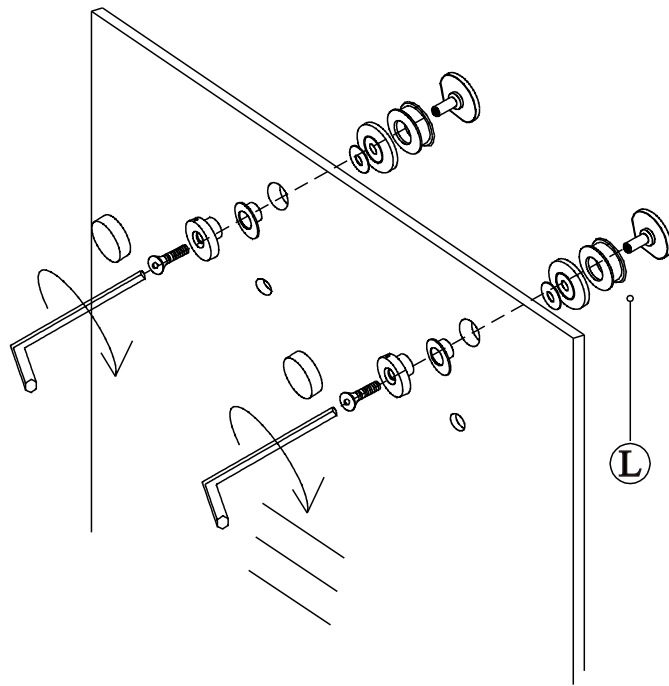
6



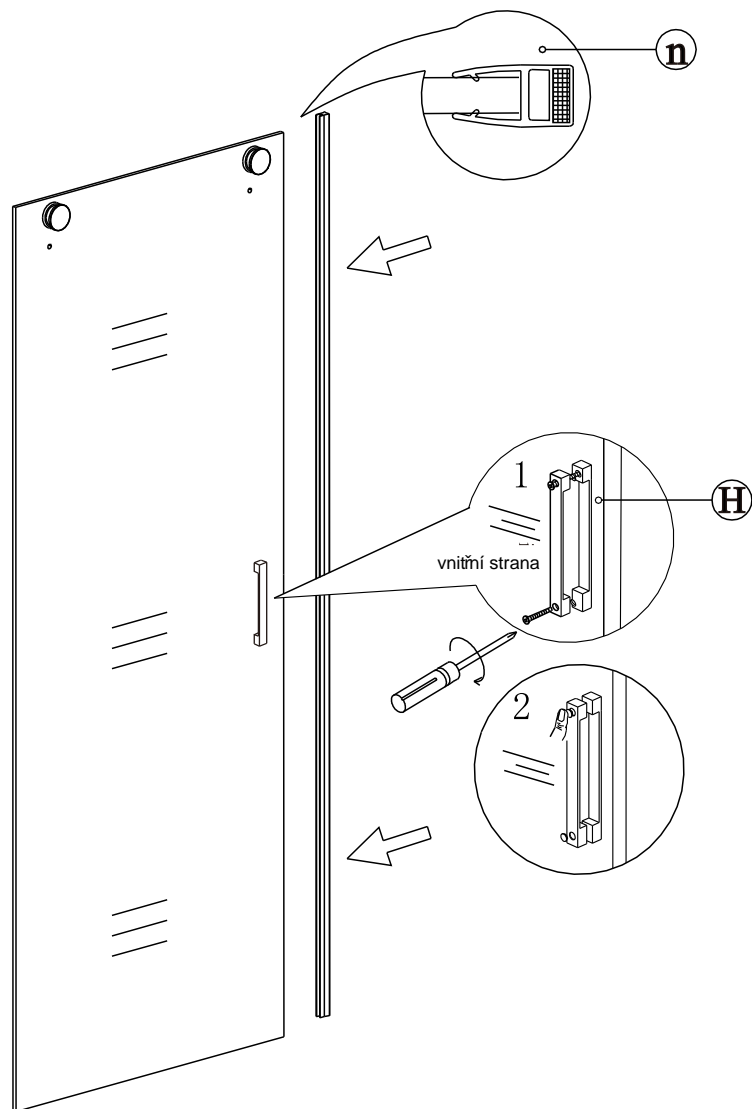
7



8

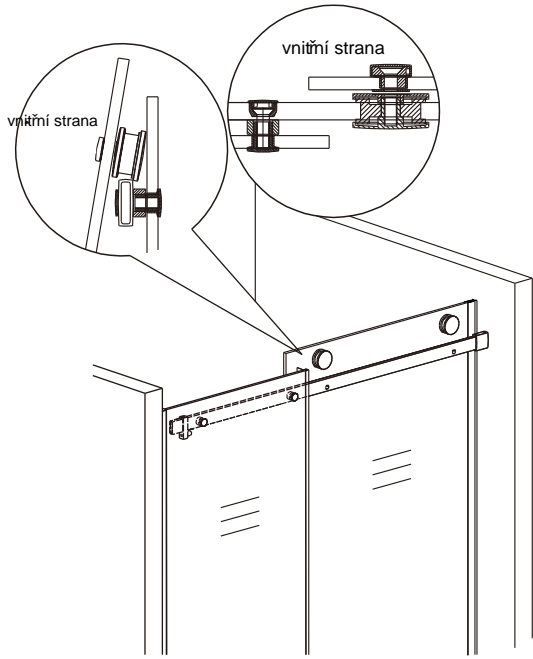


9

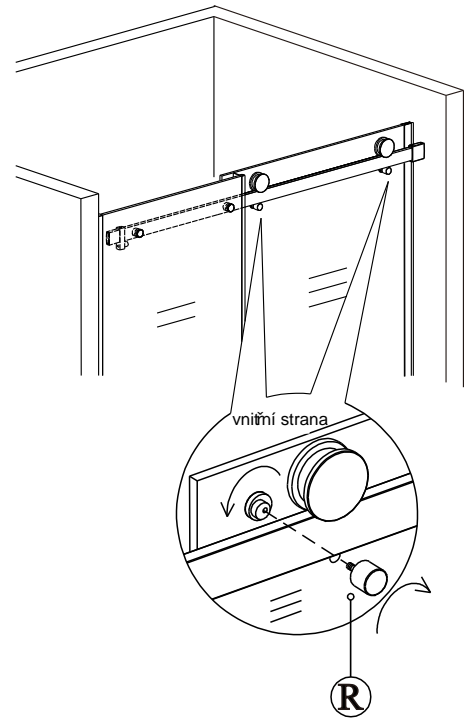


(6)

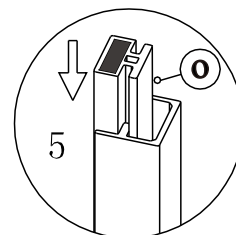
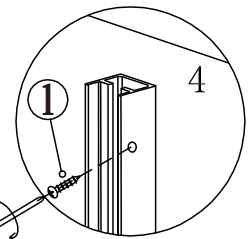
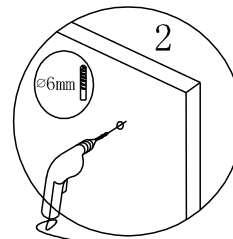
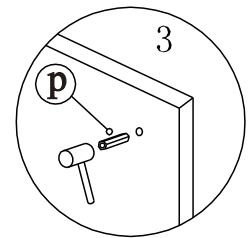
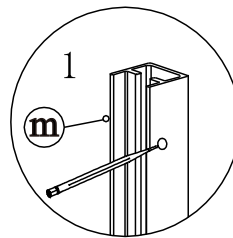
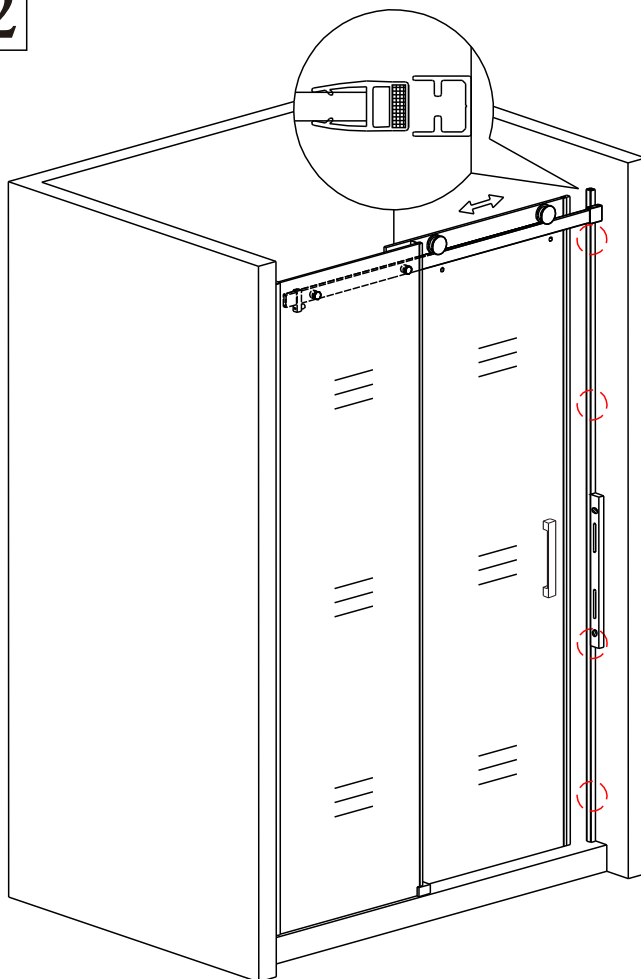
10



11



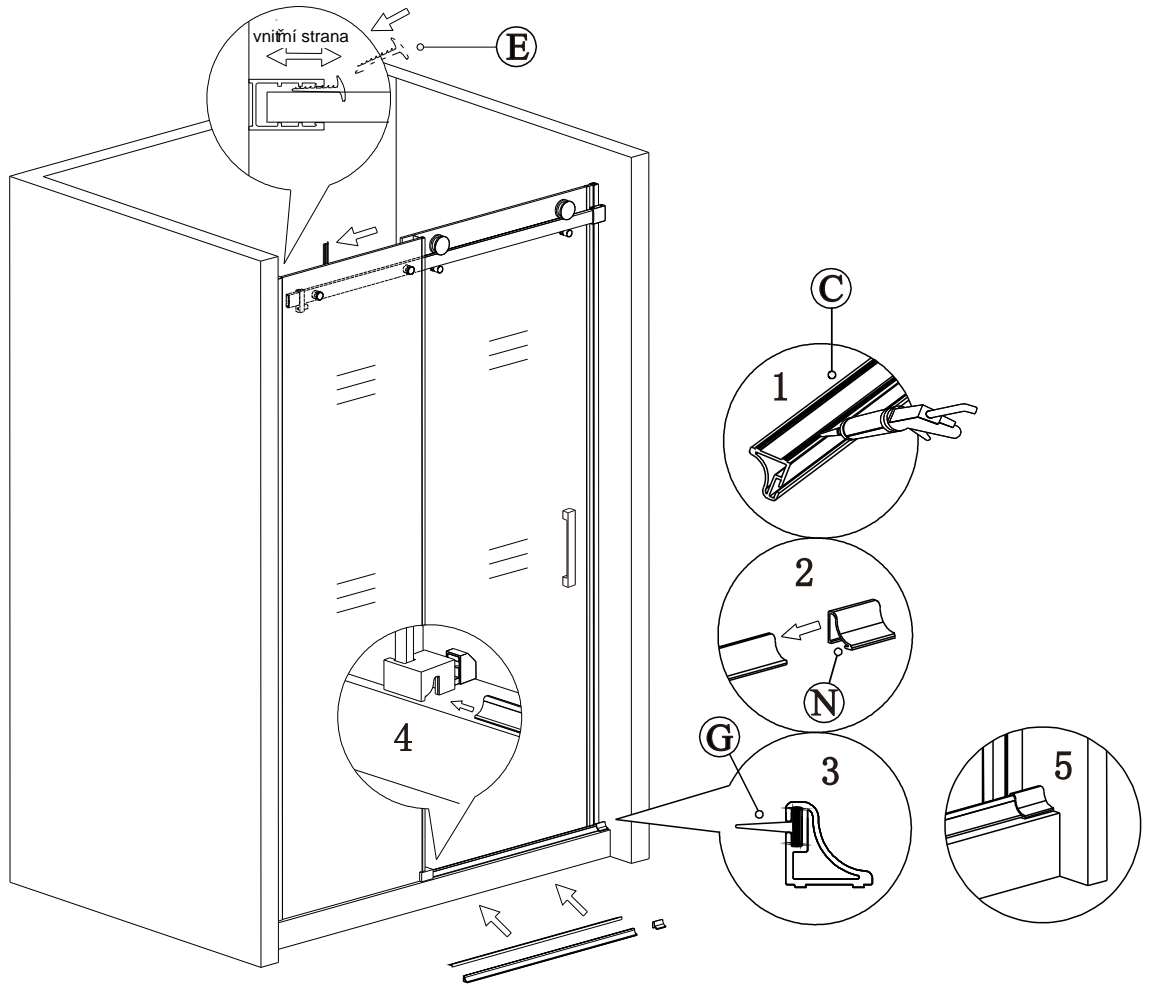
12



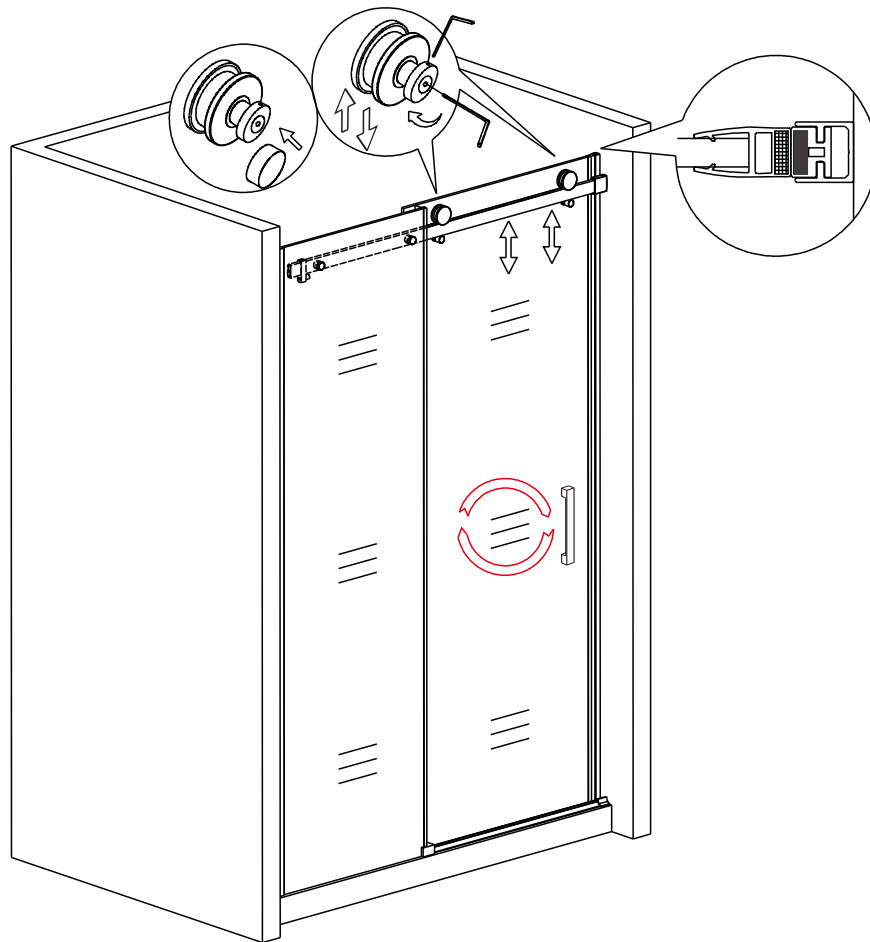
(7)



13

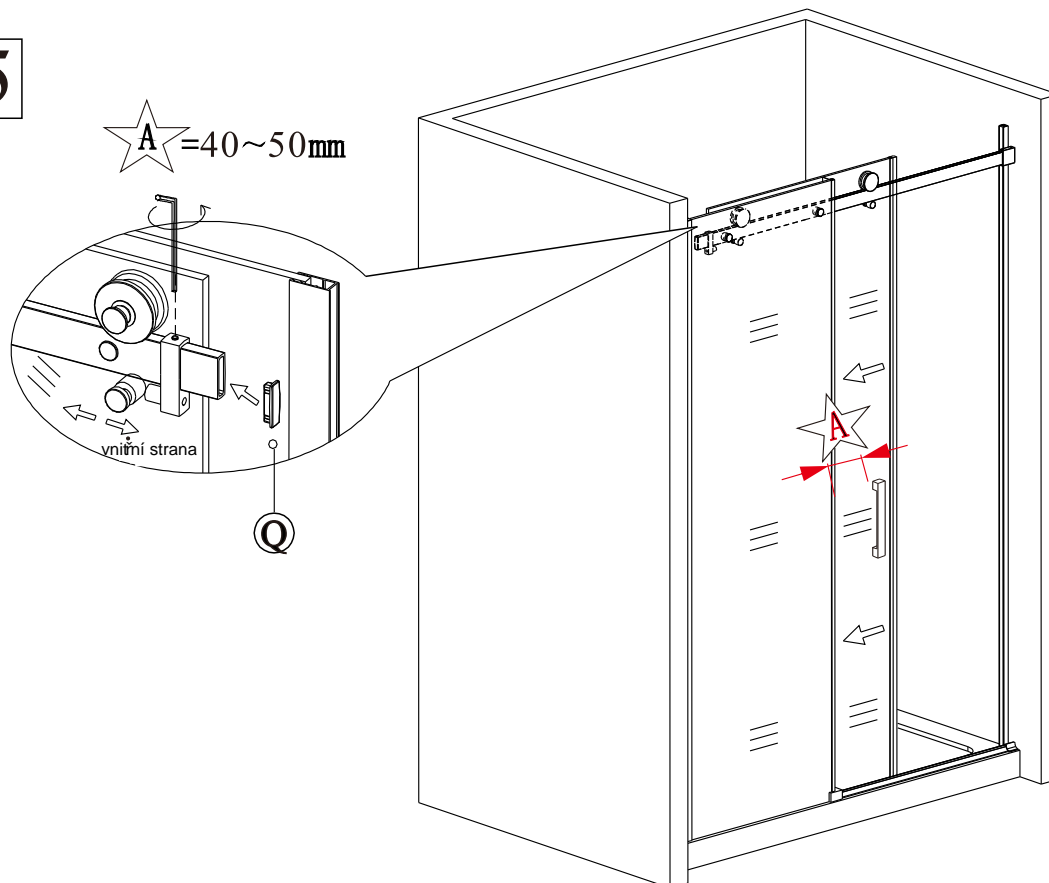


14

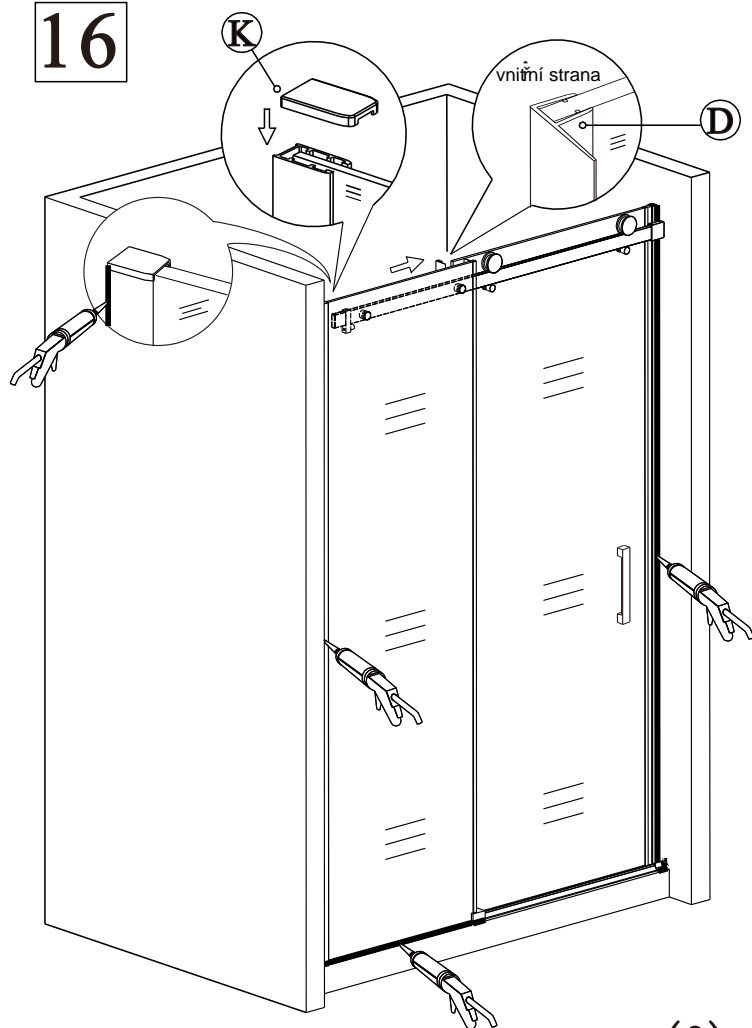


(8)

15



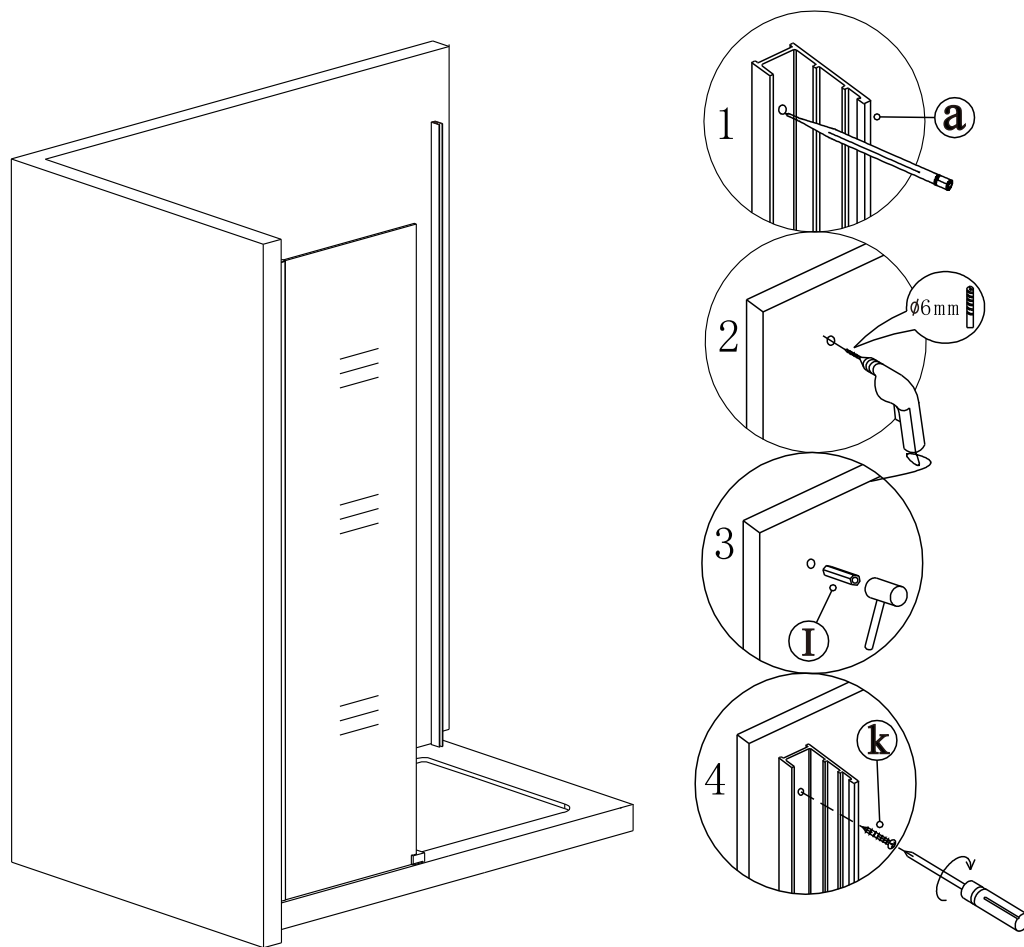
16



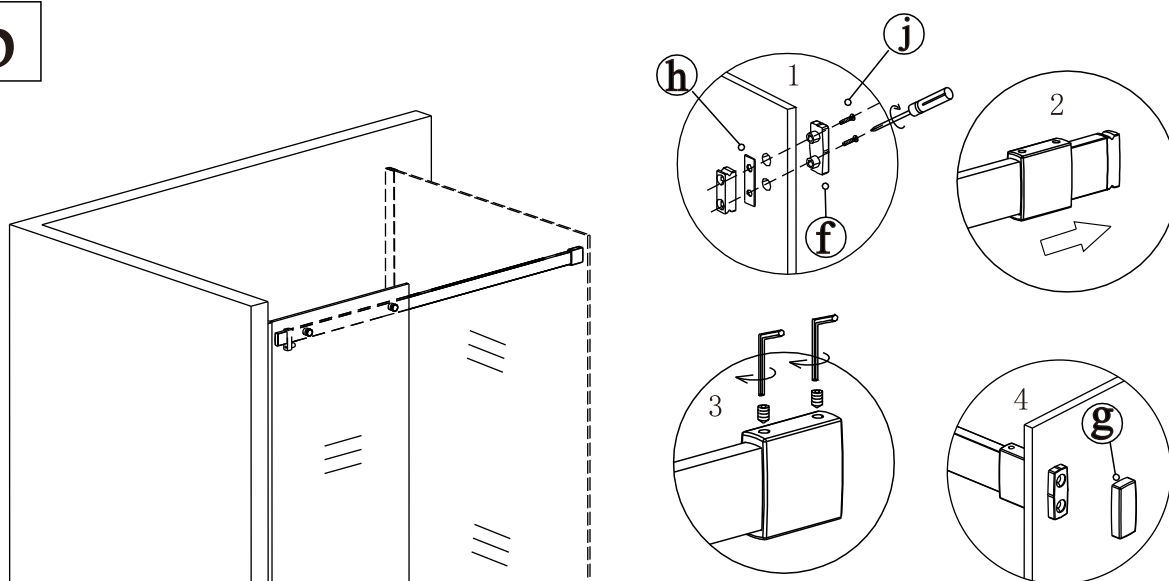
(9)

# Montáž dveří s boční stěnou a vytvoření sprchového koutu

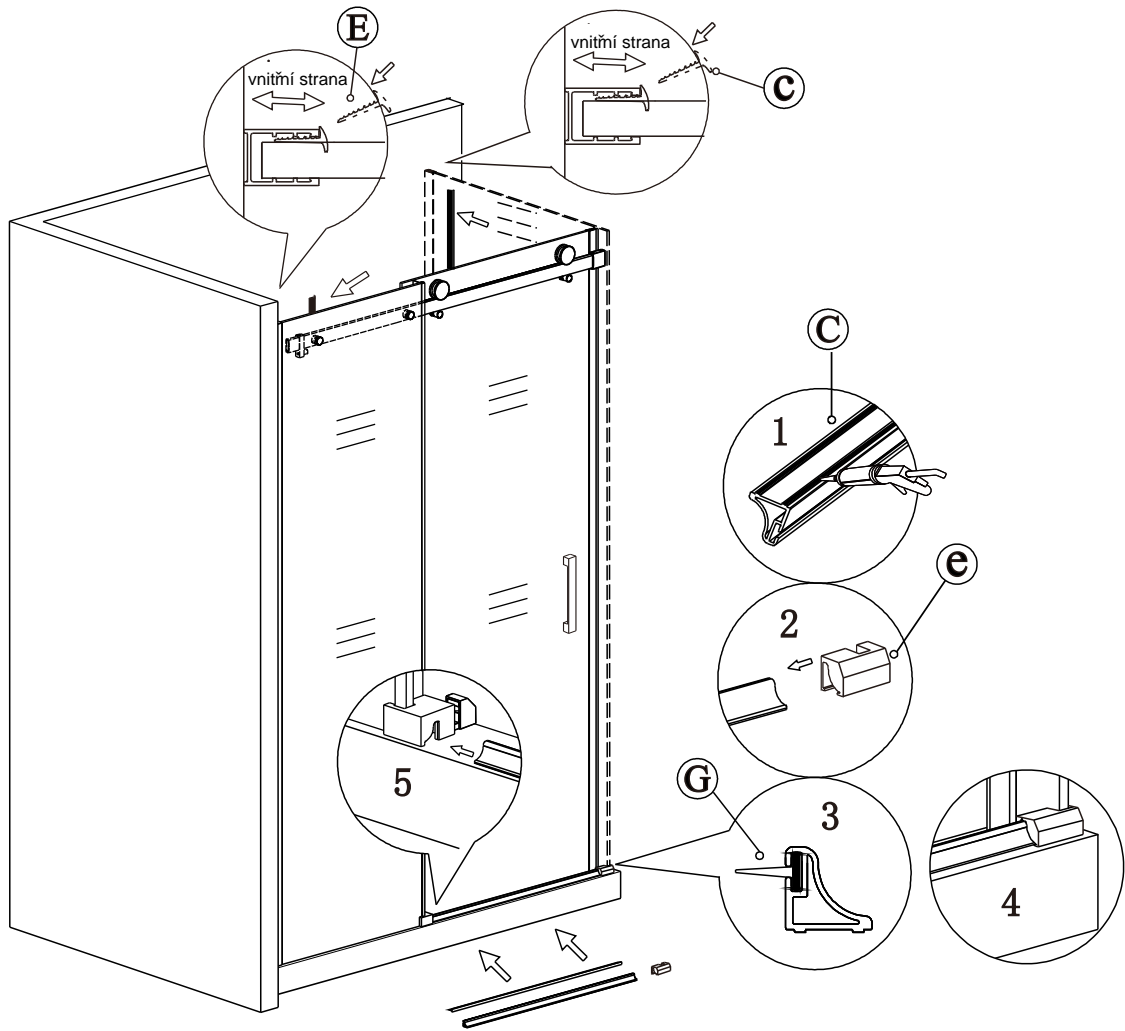
**a**



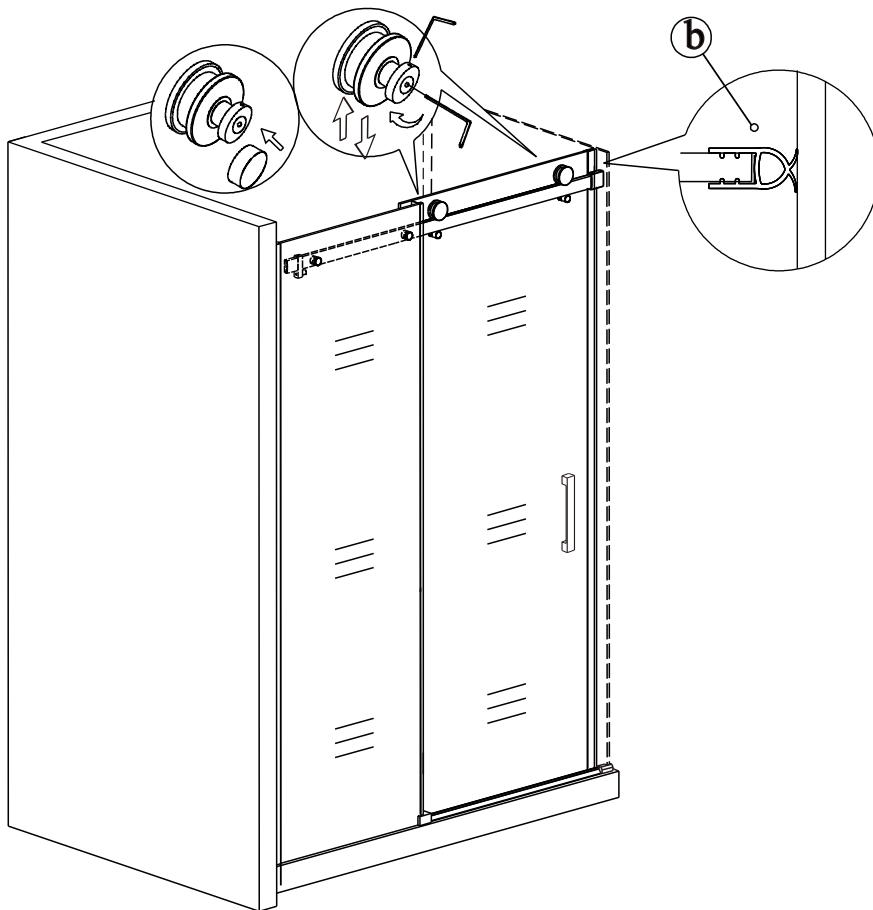
**b**



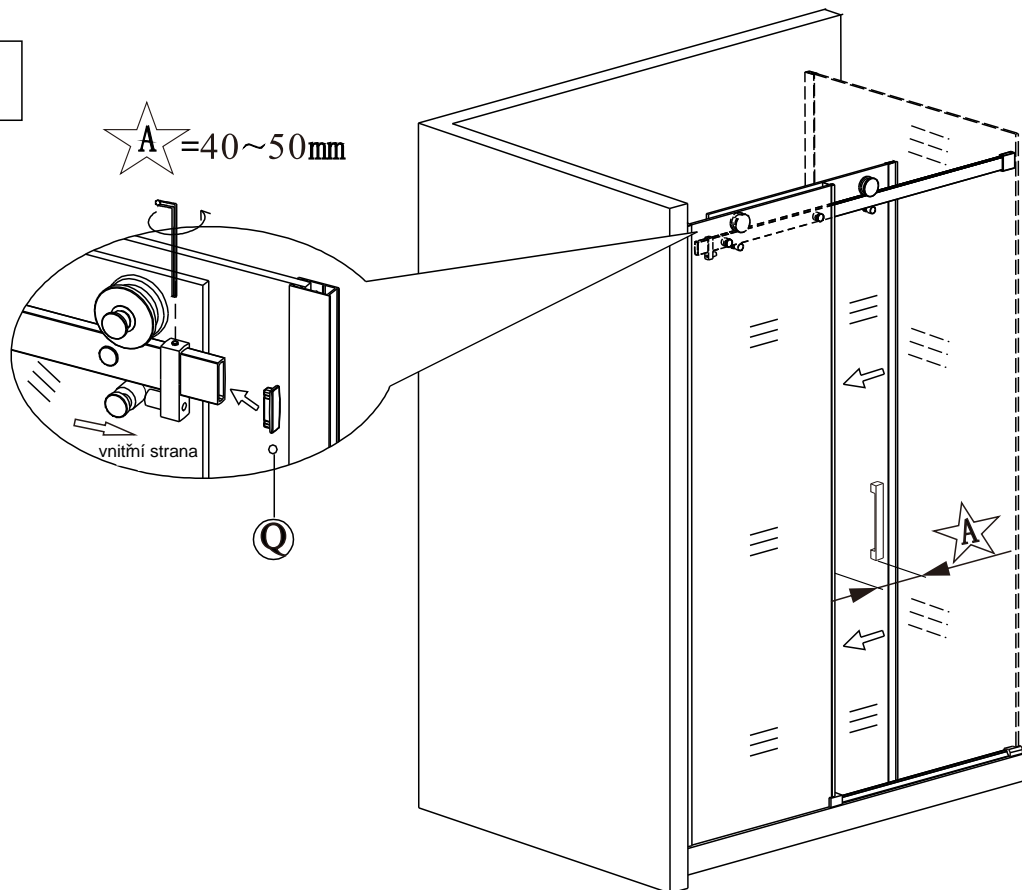
**c**



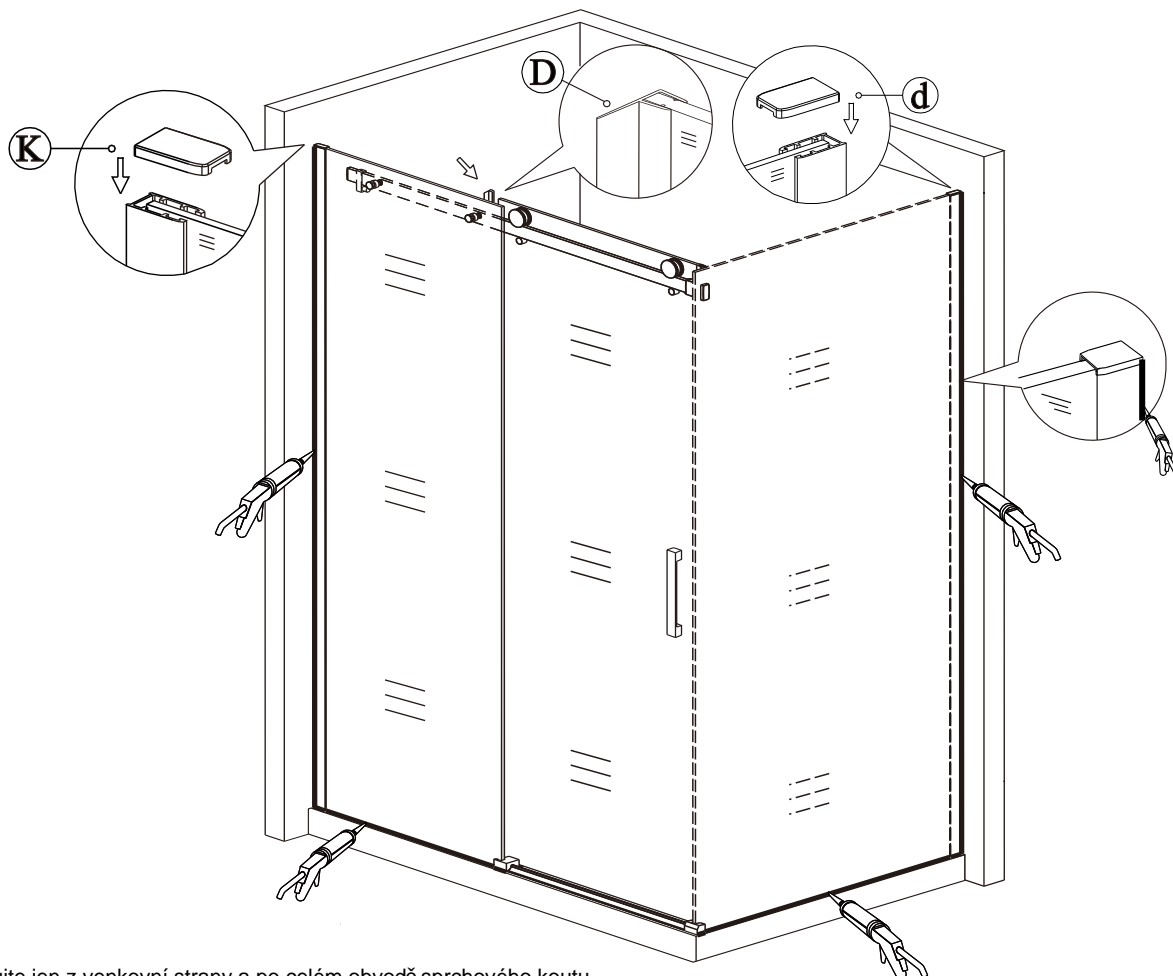
**d**



**e**



**f**



Transparentní silikon aplikujte jen z venkovní strany a po celém obvodě sprchového koutu

Pozor!!! 24hod. po utěsnění sprchový kout nepoužívejte