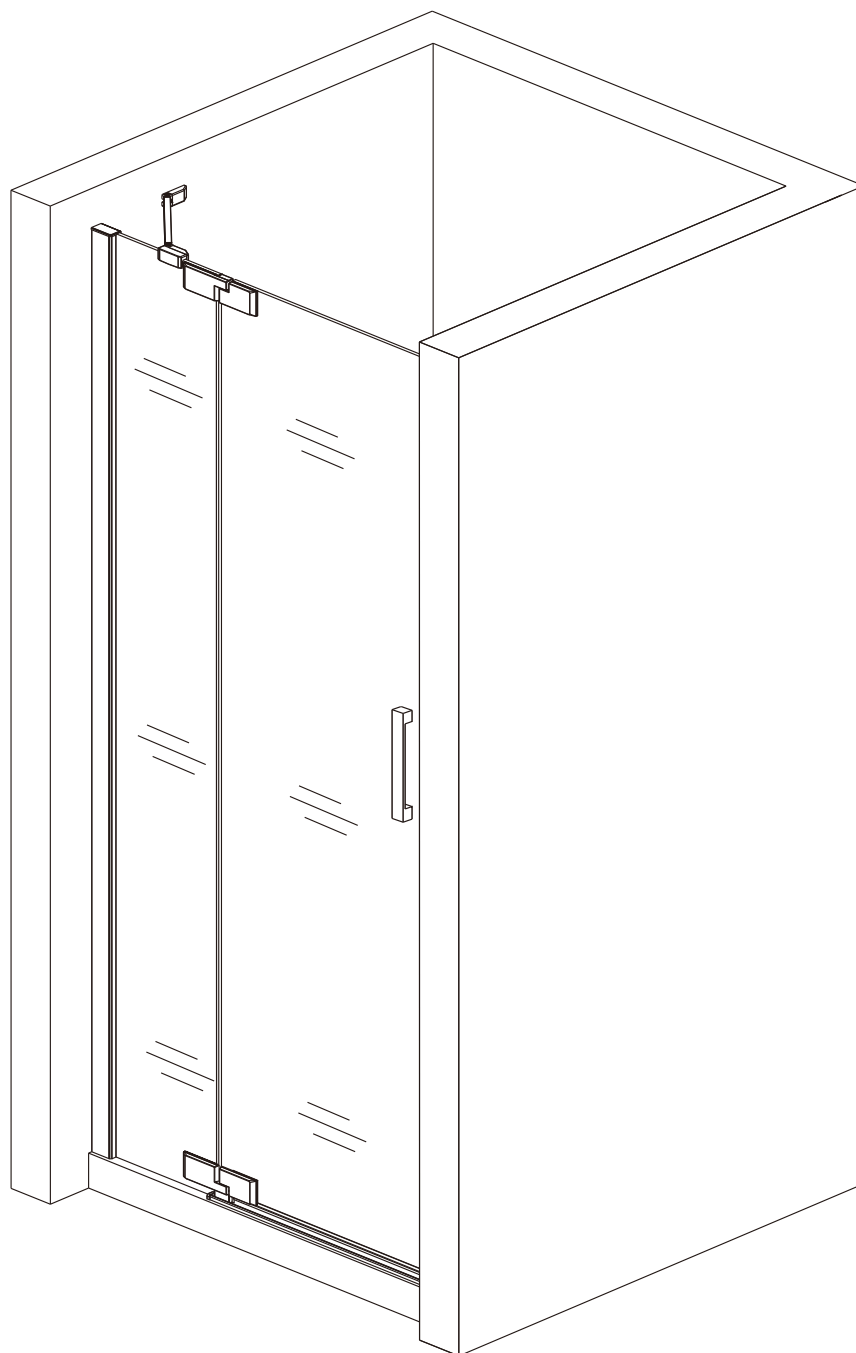
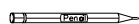


sprchové dveře TIFANY

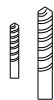
montážní návod



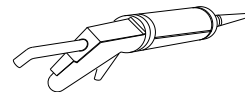
NÁŘADÍ POTŘEBNÉ K MONTÁŽÍ



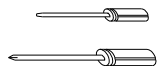
tužka



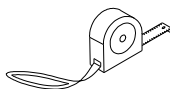
($\varnothing 6$, $\varnothing 3,2$) vrtáky



silikonová pistole



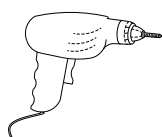
plochý a křížový šroubovák



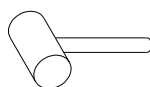
metr



vodováha



vrtáčka

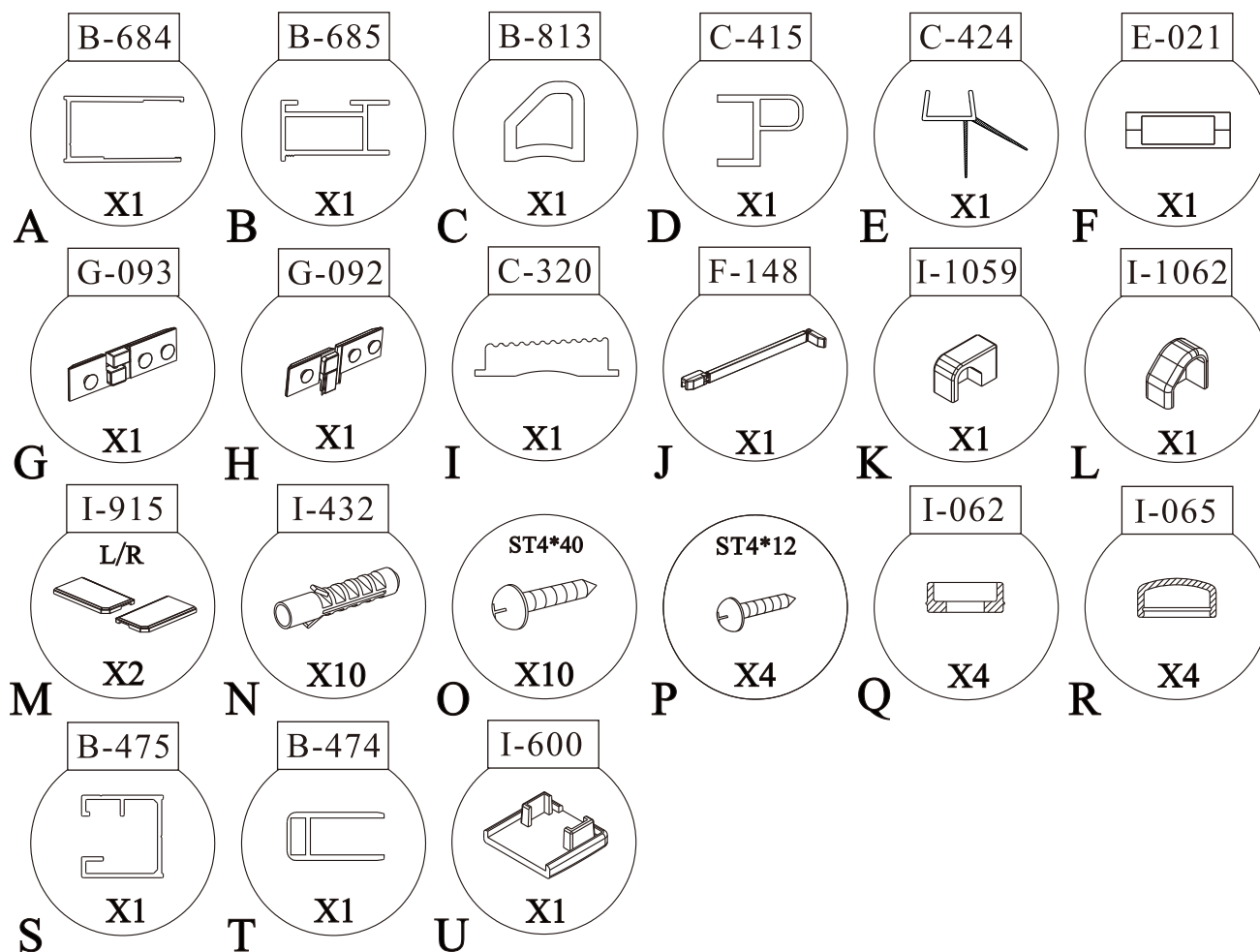


gumové kladívko



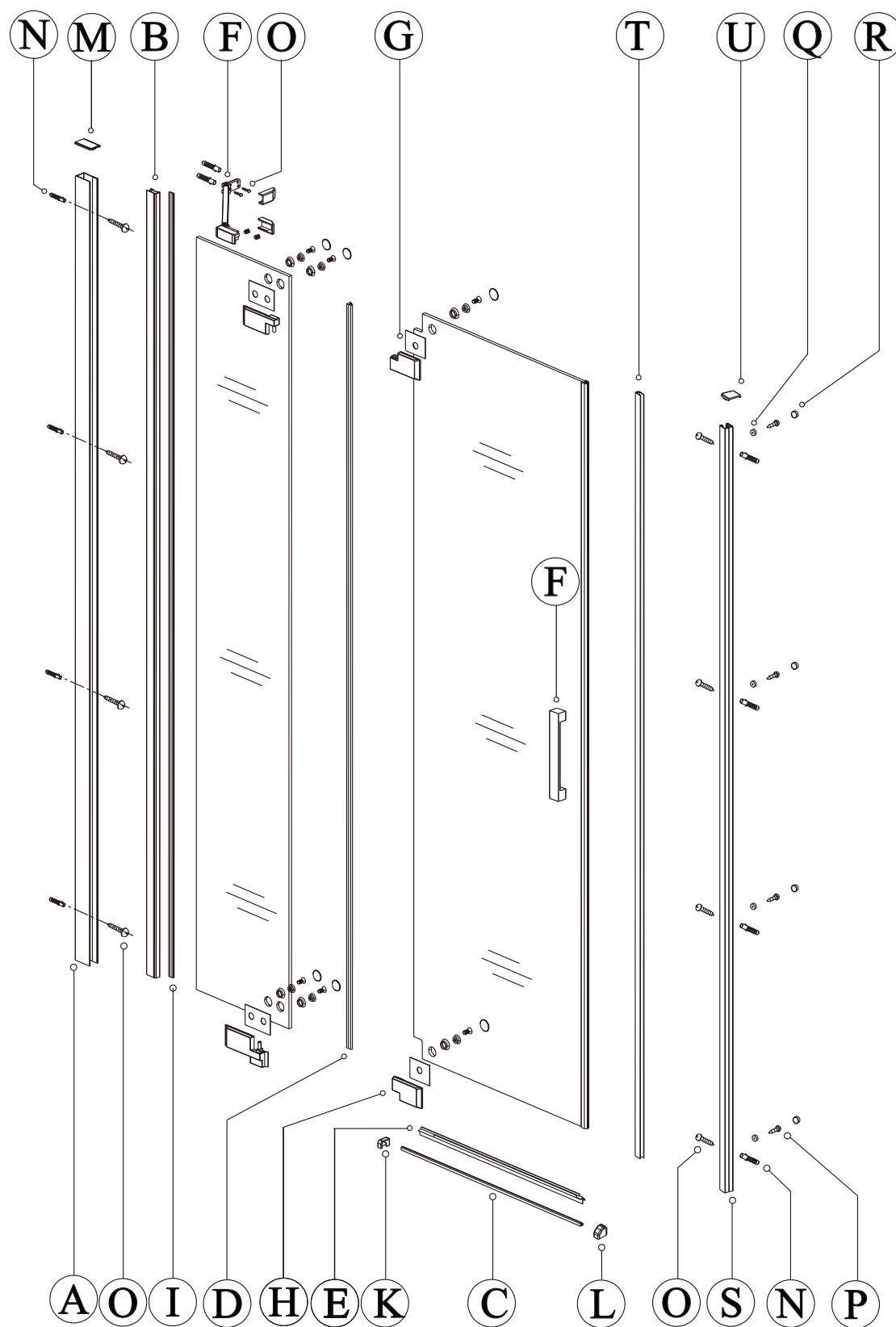
($\varnothing 4$, $\varnothing 2,5$) imbusový klíč

SEZNAM KOMPONENTŮ

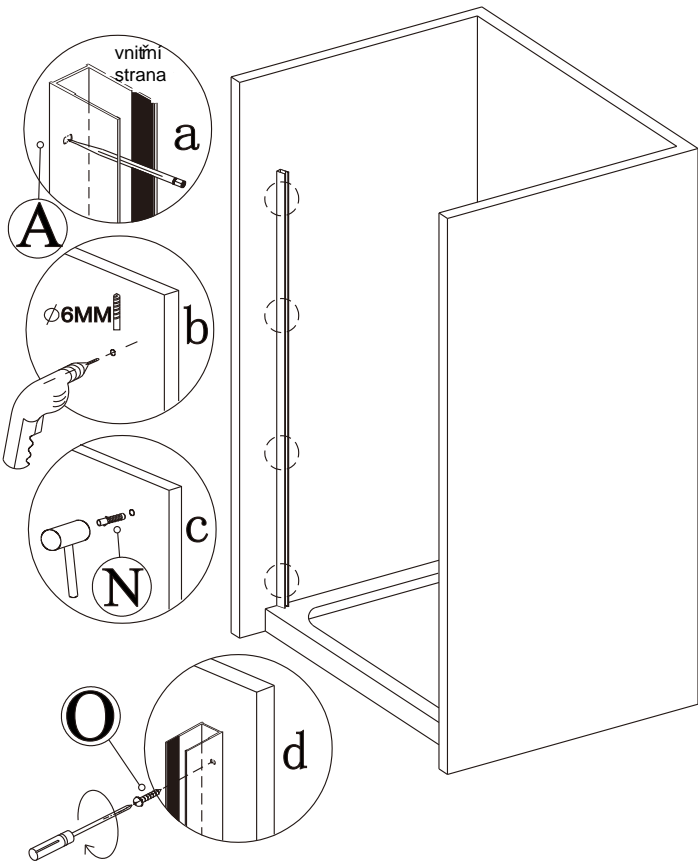


Před montáží zkontrolujte všechny díly a součásti

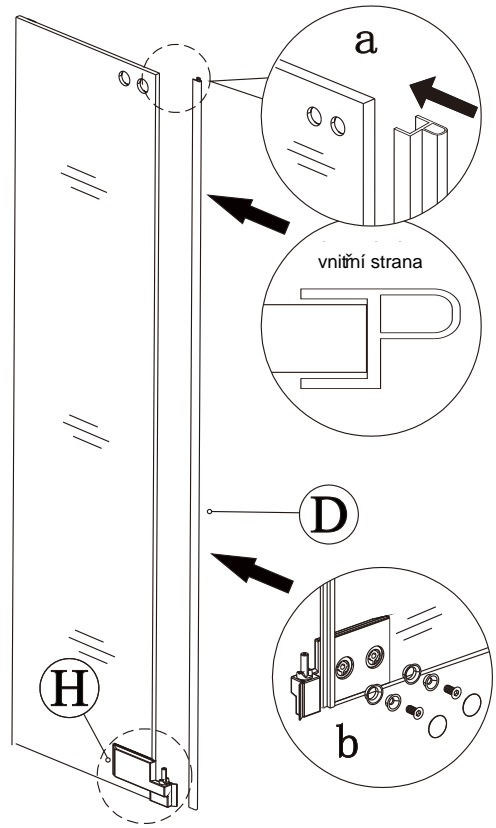
UPOZORNĚNÍ: montáž musí provádět dvě osoby



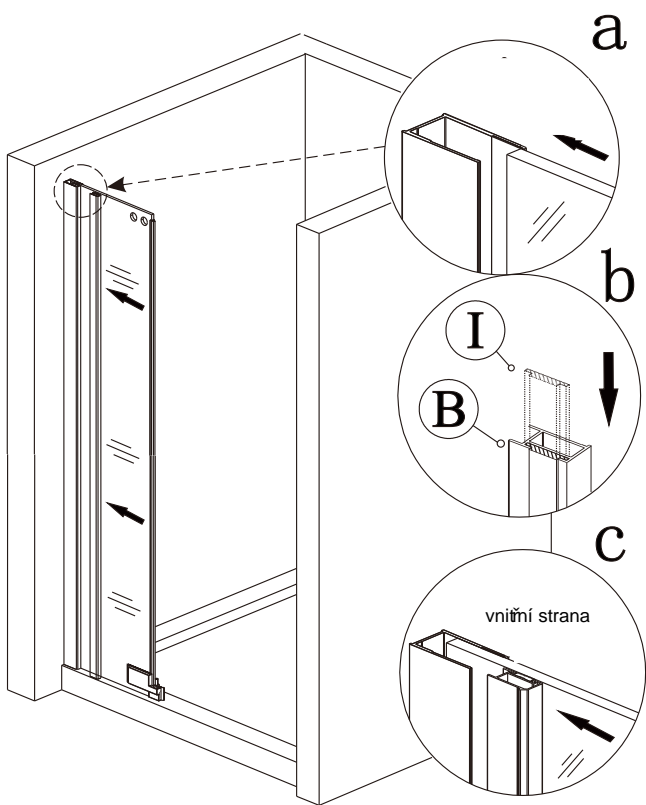
1



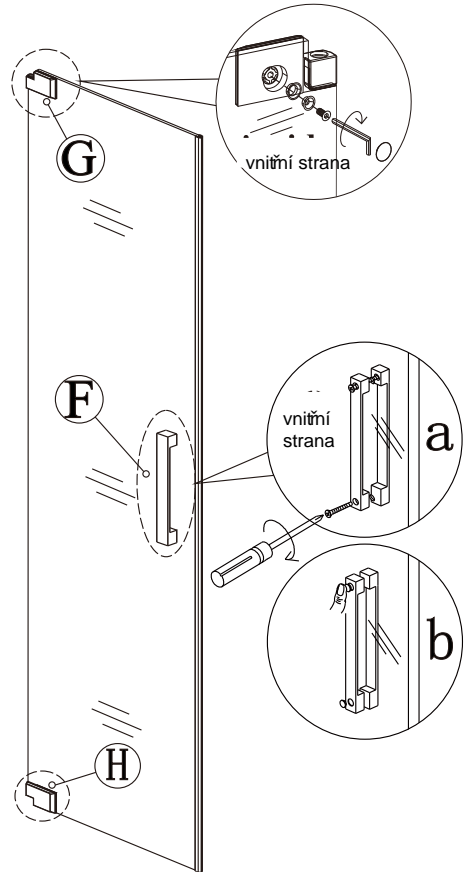
2



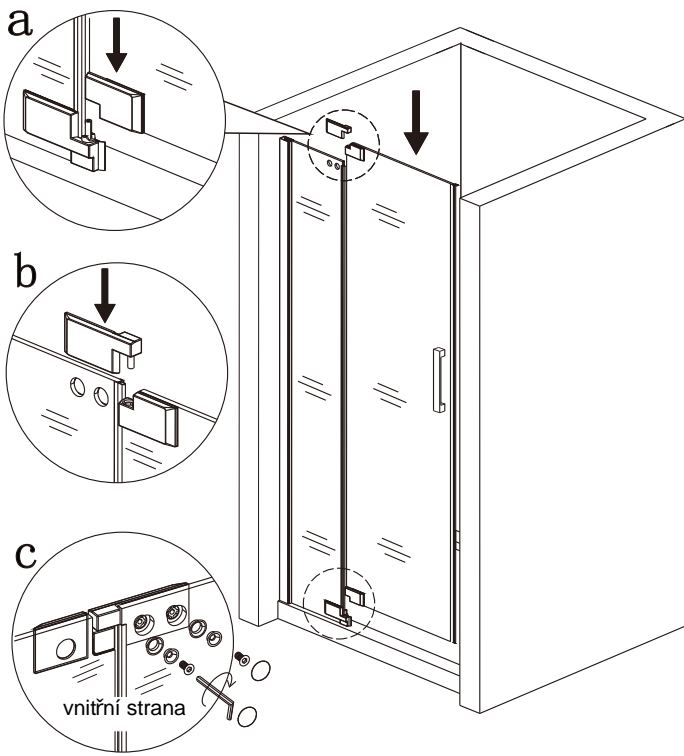
3



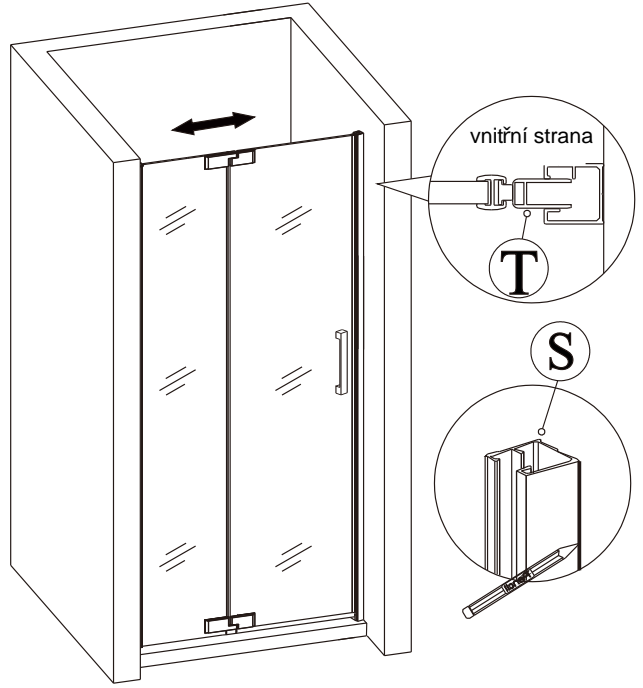
4



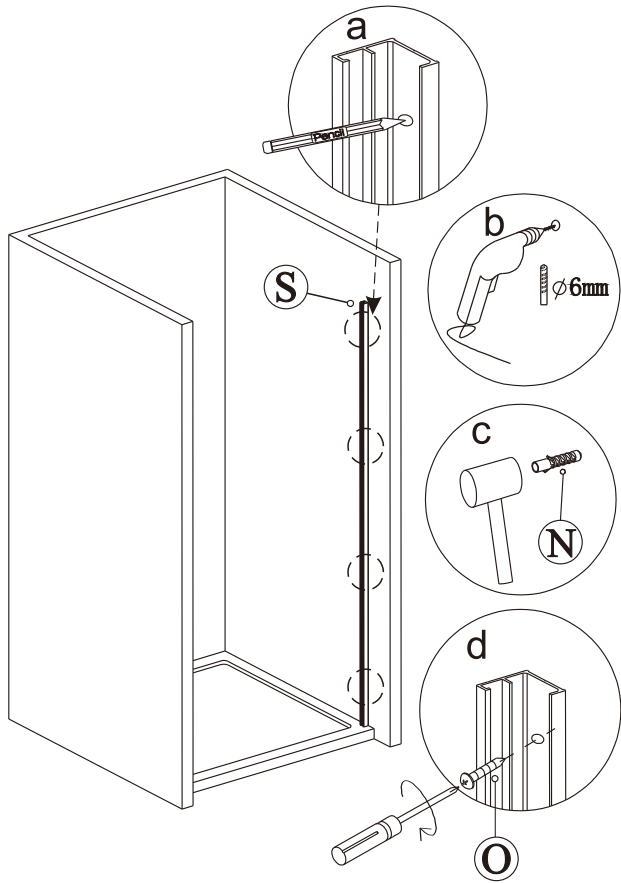
5



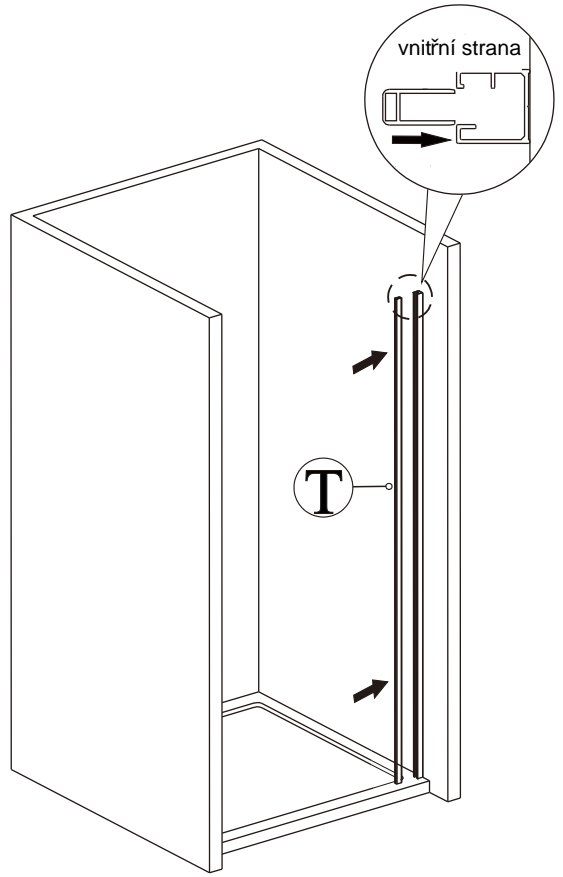
6



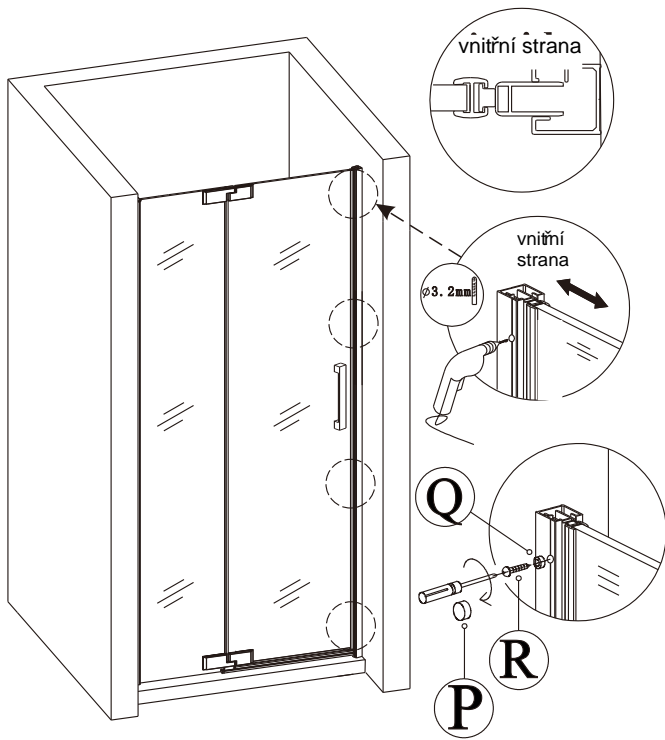
7



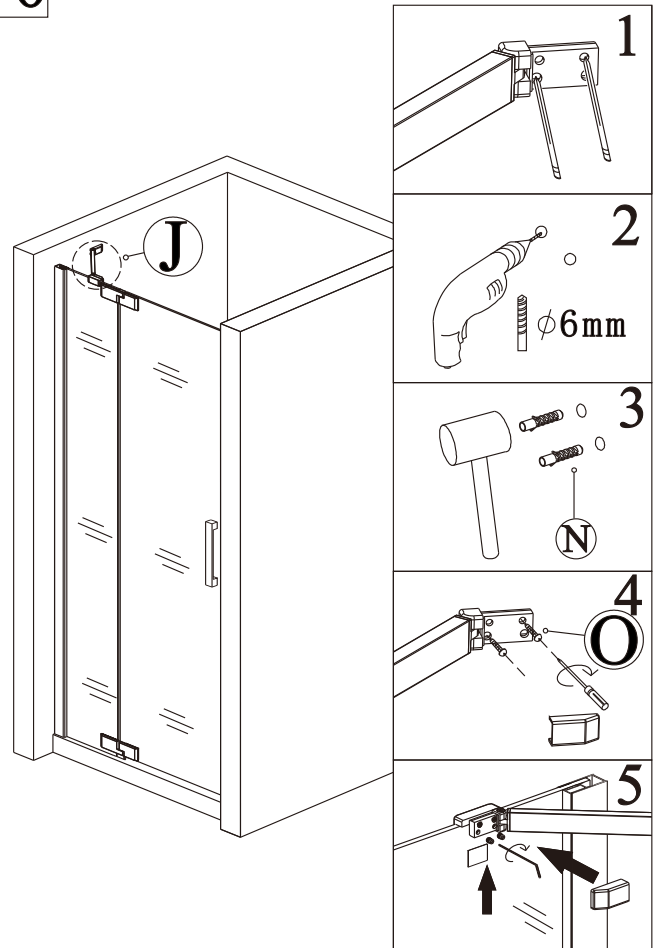
8



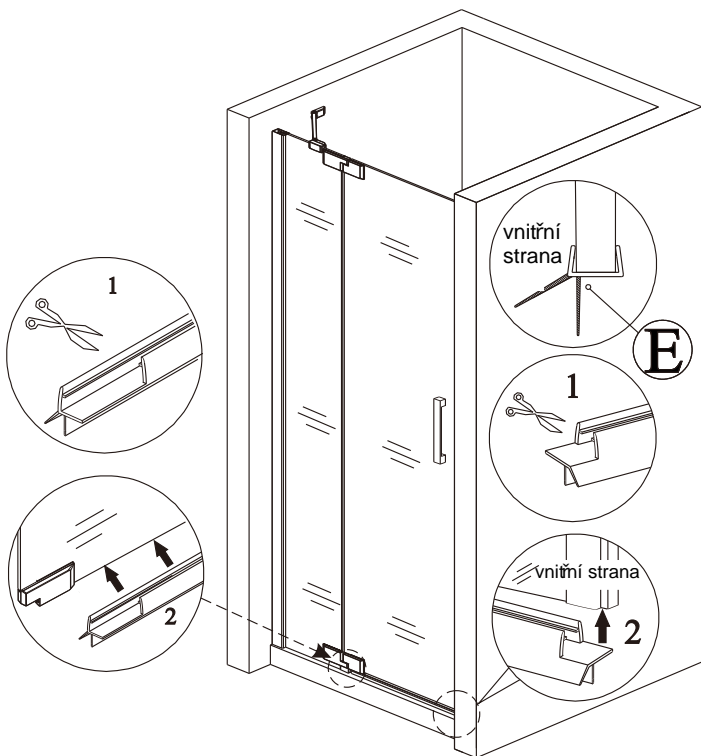
9



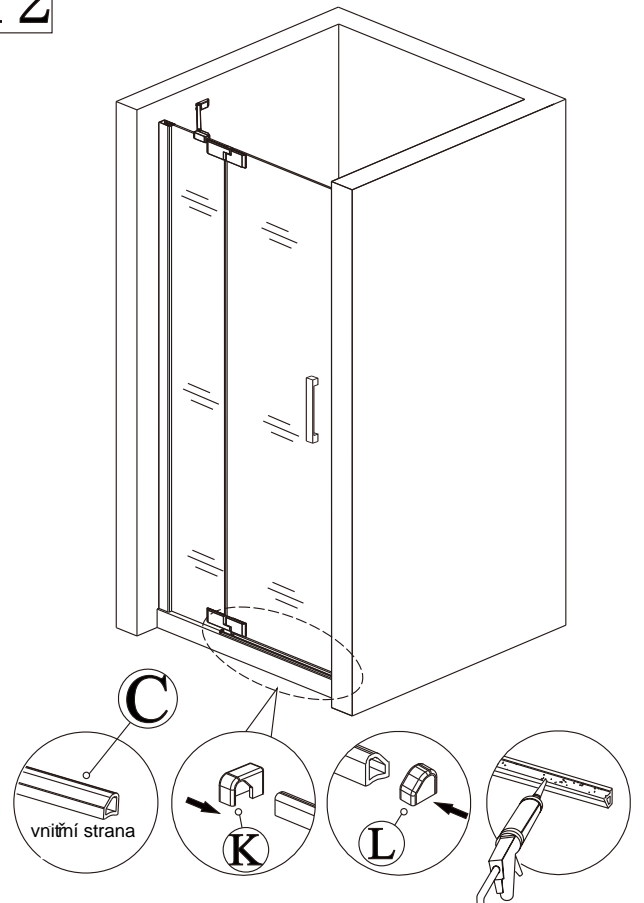
10



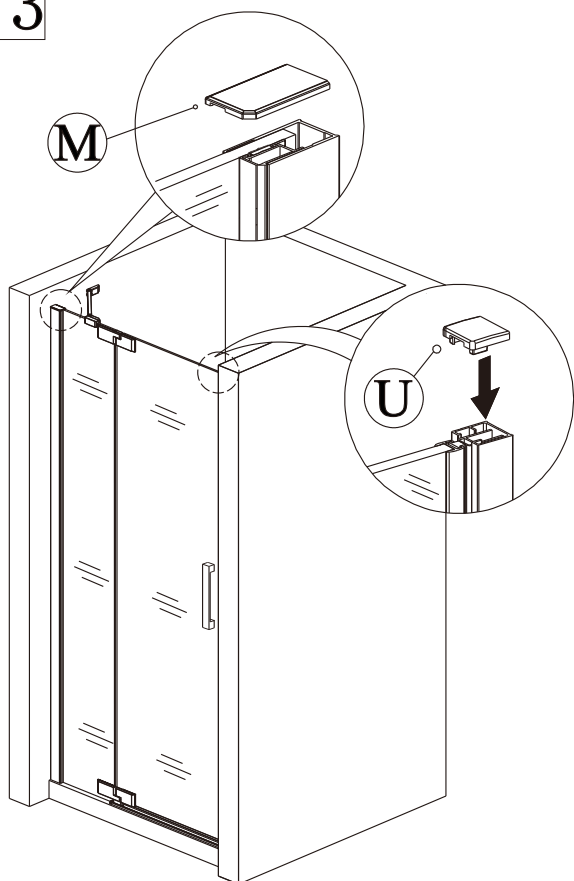
11



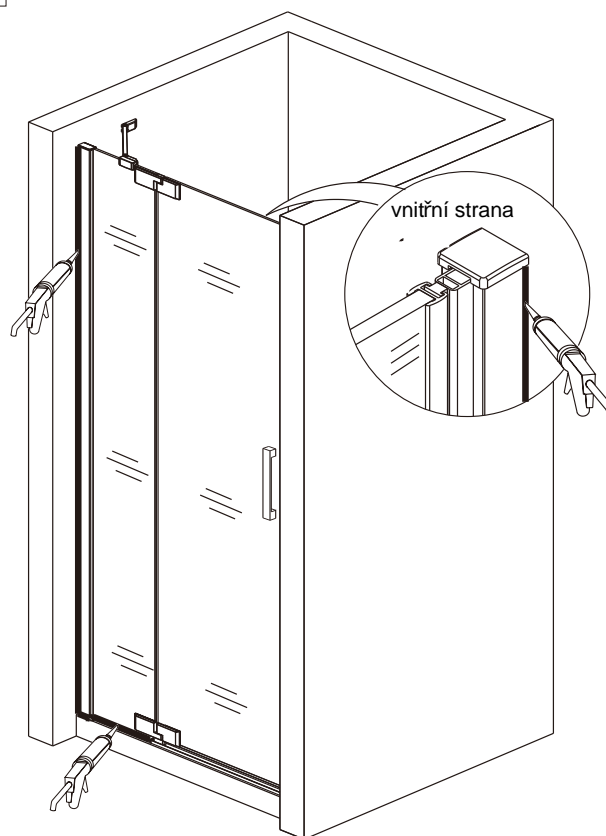
12



13



14



Silikon je nutné aplikovat mezi veškeré spoje a nechat 24 hodin vytvrdnout

ÚDRŽBA:

Nečistěte sprchový kout dráždivými čisticími prostředky, jako je alkohol, benzín nebo chemické čističe. Pro pravidelné čištění používejte neabrazivní prostředky. Čištění lze provádět vodou a vhodnými čisticími prostředky.

Záruka:

Záruka se vztahuje na závady způsobené chybnou výrobou. Nevztahuje se na závady způsobené neodbornou montáží, nesprávným užíváním, manipulací nebo dopravou

Záruční doba je 2 roky od data nákupu sprchového koutu konečným uživatelem a je potvrzena daňovým dokladem, vydaným prodejcem

Odstranění nepoužitelného výrobku:

Nepoužitelný výrobek se stává odpadem a pro jeho likvidaci platí zákon o odpadech v platném znění. Odstranění výrobku lze provést pouze osobou oprávněnou podle zákona o odpadech.

EN 14428

Skleněné sprchové zástěny

schopnost čištění:	vyhovuje
odolnost proti nárazu:	vyhovuje
životnost:	vyhovuje



Hezká koupelna s.r.o.

Václavská 740
672 01 Moravský Krumlov
Czech Republic
www.hezkakoupelna.cz