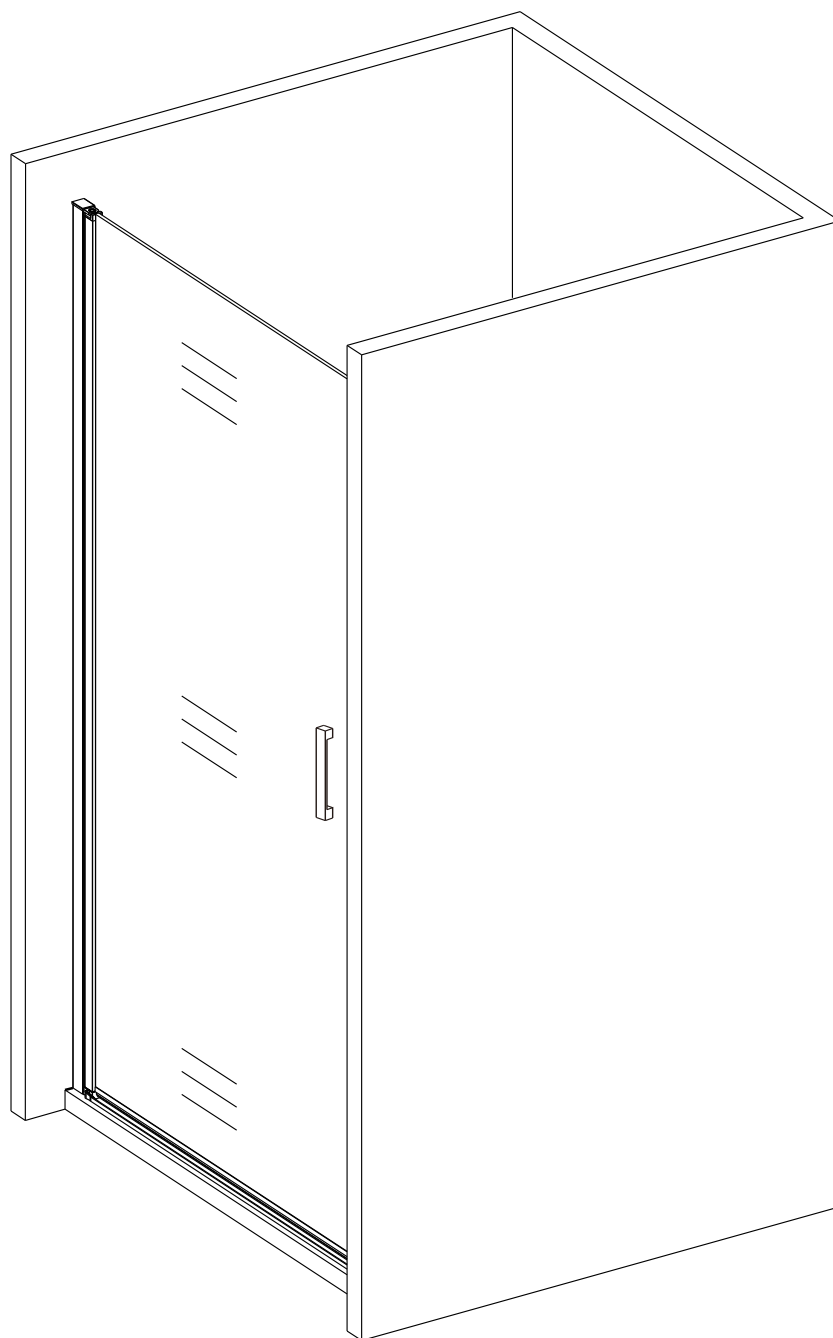
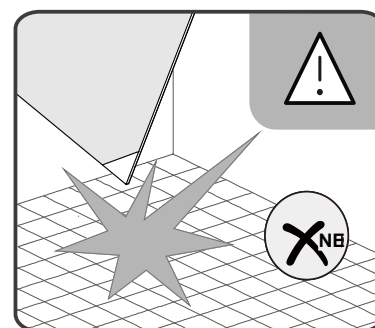
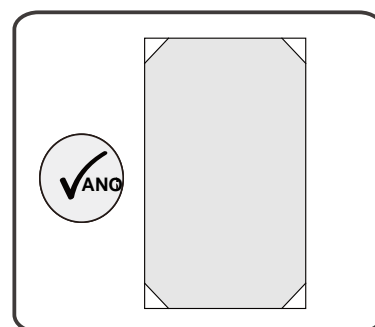
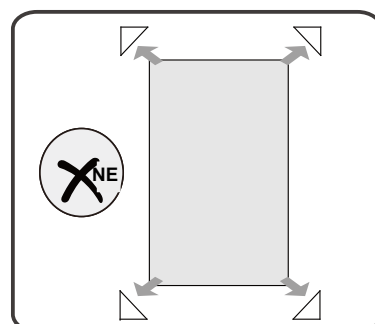
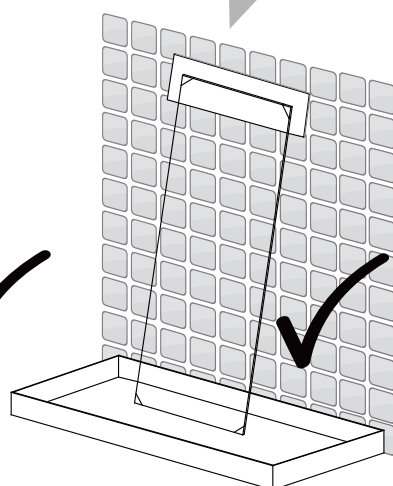
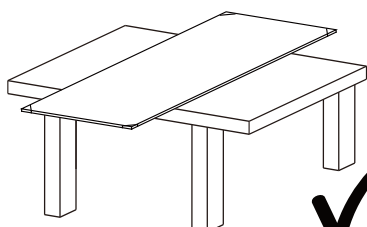
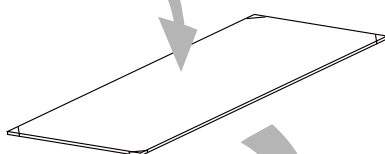
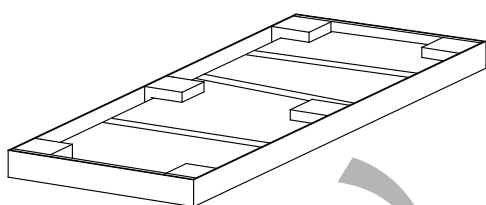
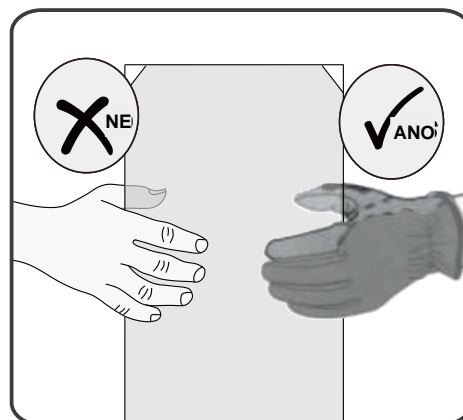
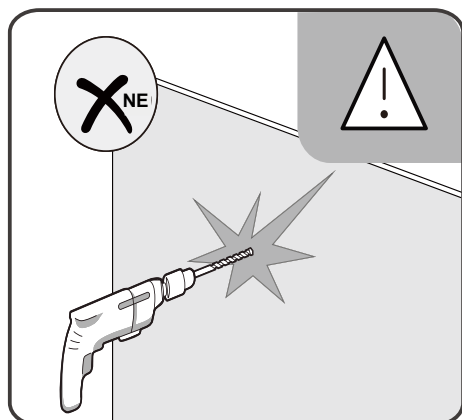


# Sprchový kout BLACK SAFIR

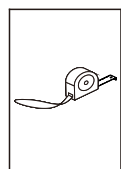
## montážní návod



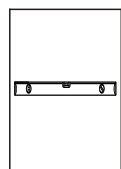
## Upozornění



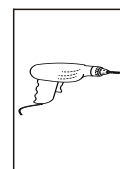
## NÁŘADÍ POTŘEBNÉ K MONTÁŽI



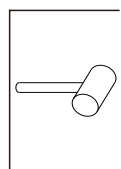
metr



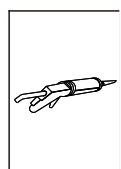
vodováha



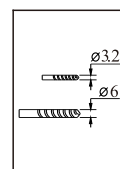
vrtačka



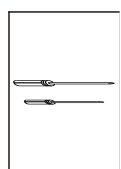
gumové kladivo



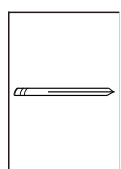
silikonová pistole



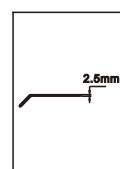
vrtačky



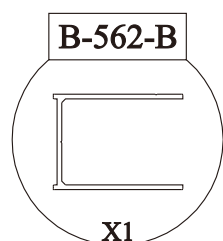
plochý a křížový šroubovák



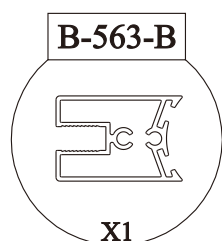
tužka



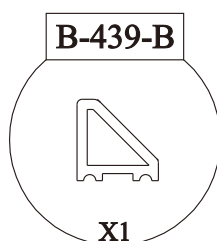
## SEZNAM KOMPONENTŮ



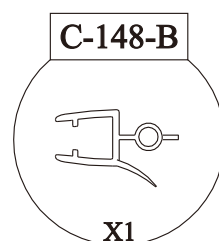
A



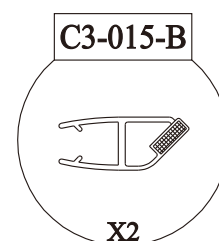
B



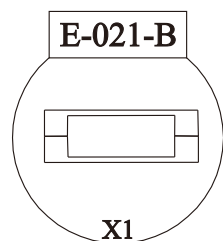
C



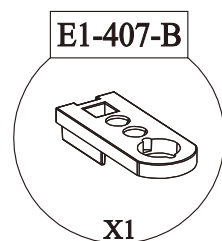
D



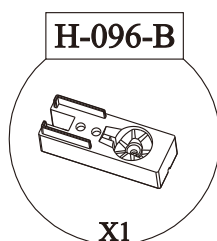
E



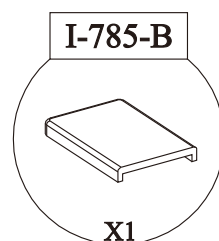
F



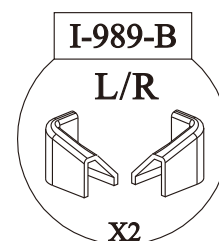
G



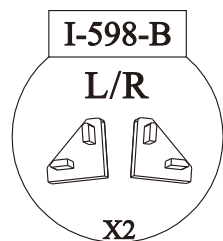
H



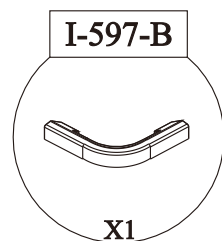
I



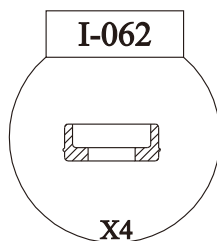
J



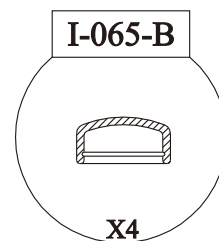
K



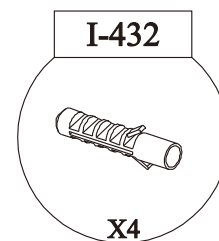
L



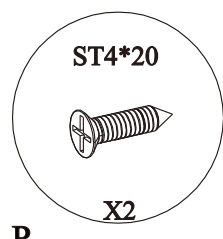
M



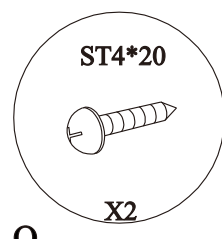
N



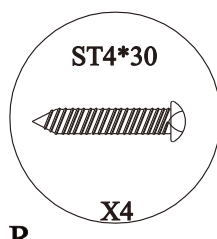
O



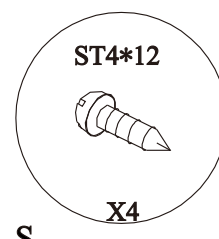
P



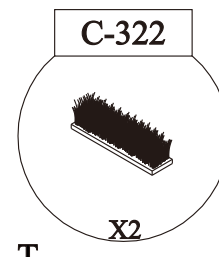
Q



R



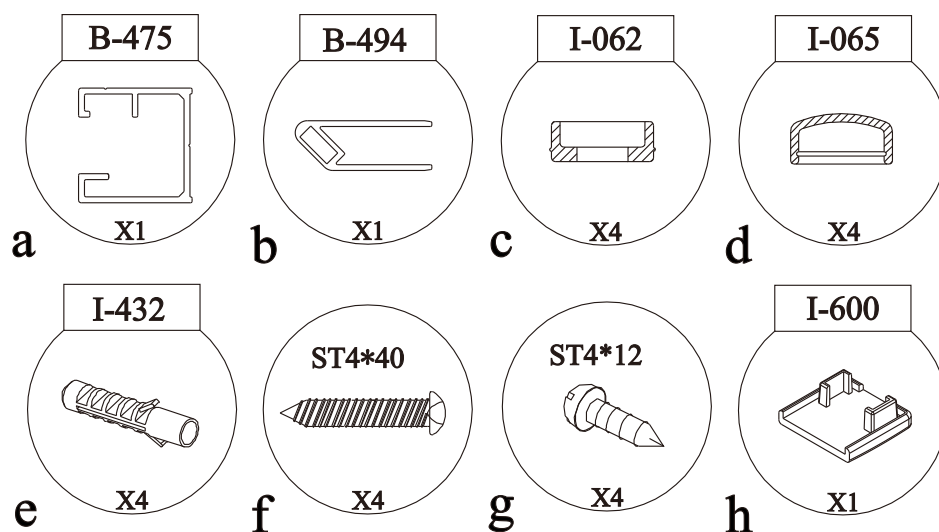
S

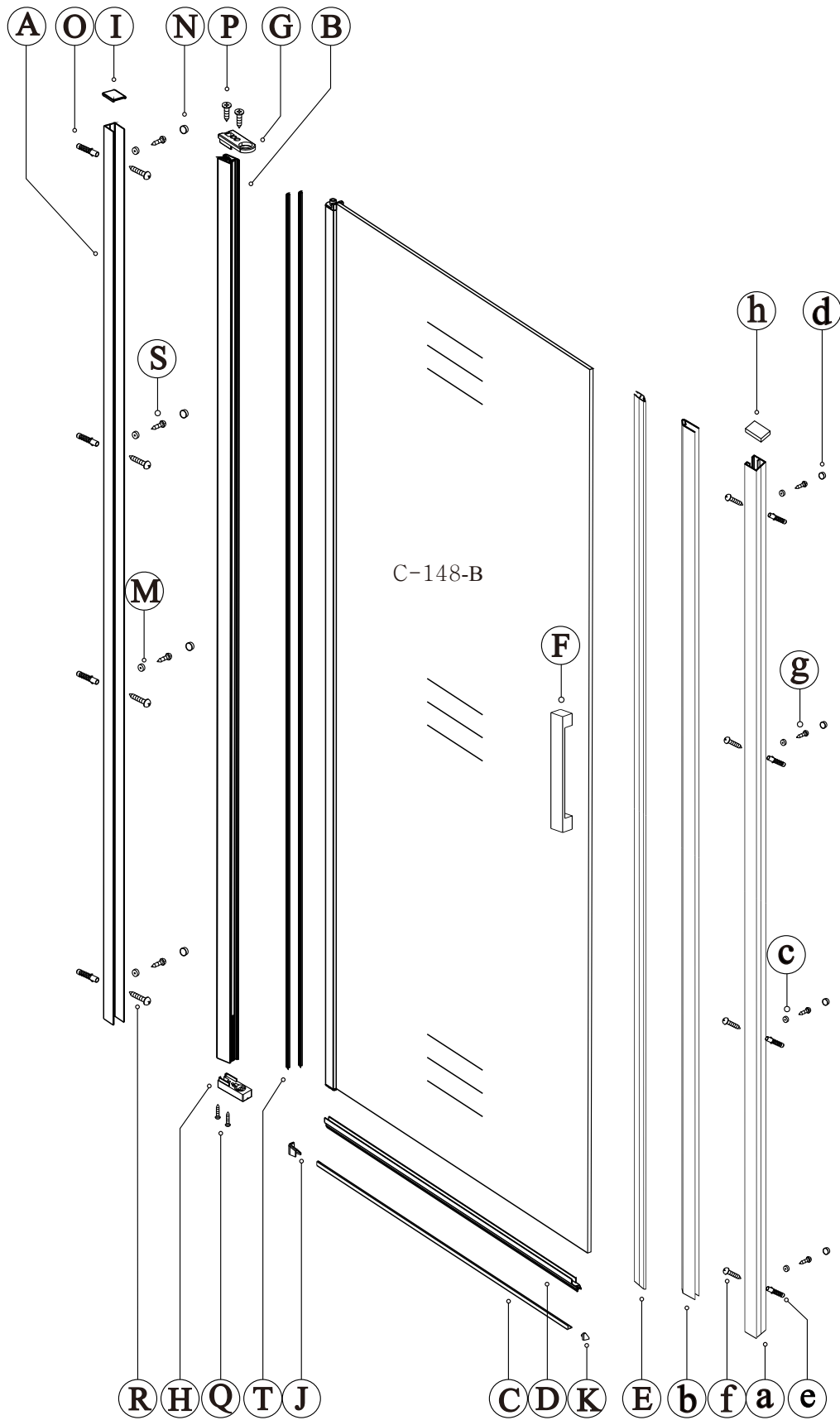


T

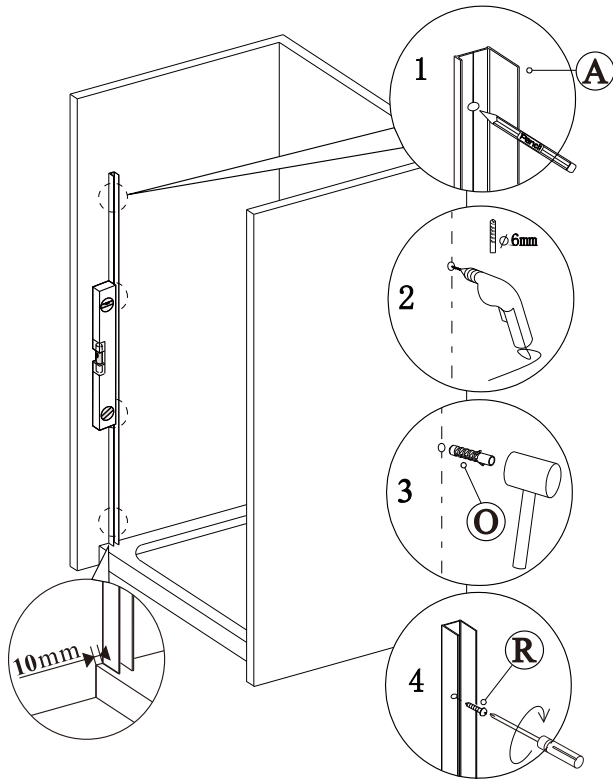
**Před montáží zkontrolujte všechny díly a součásti**

**UPOZORNĚNÍ: Montáž musí provádět dvě osoby**



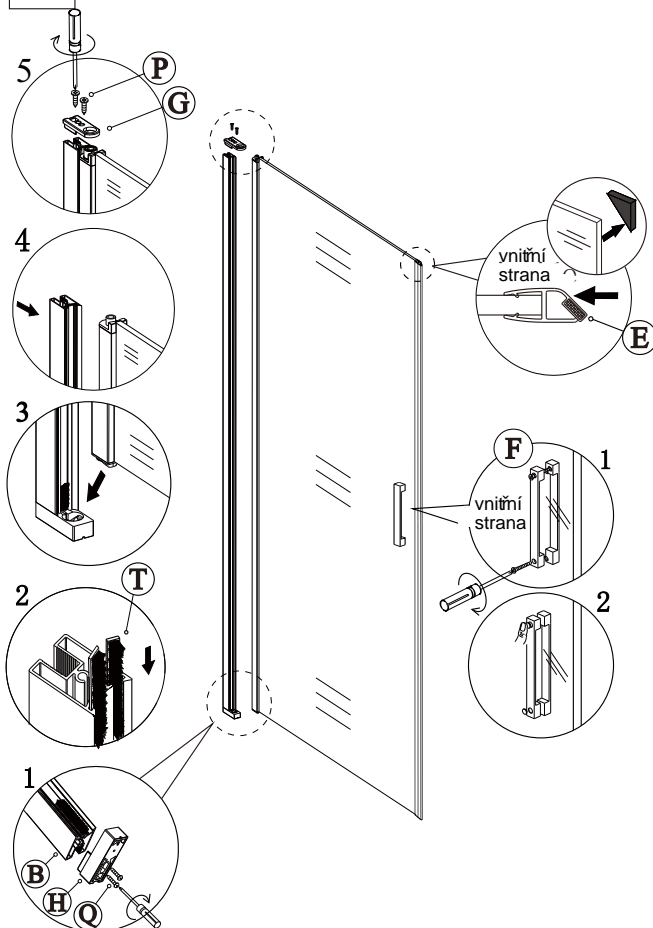


1



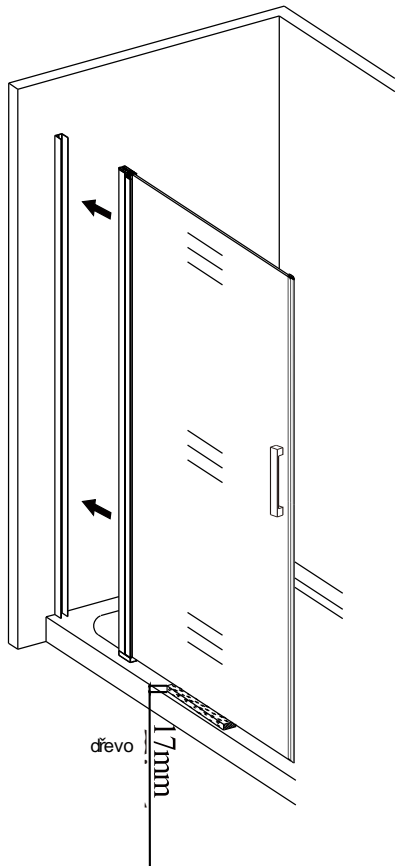
nástěnnou lištu upevněte 10 mm od hrany sprchového koutu nebo vaničky

2

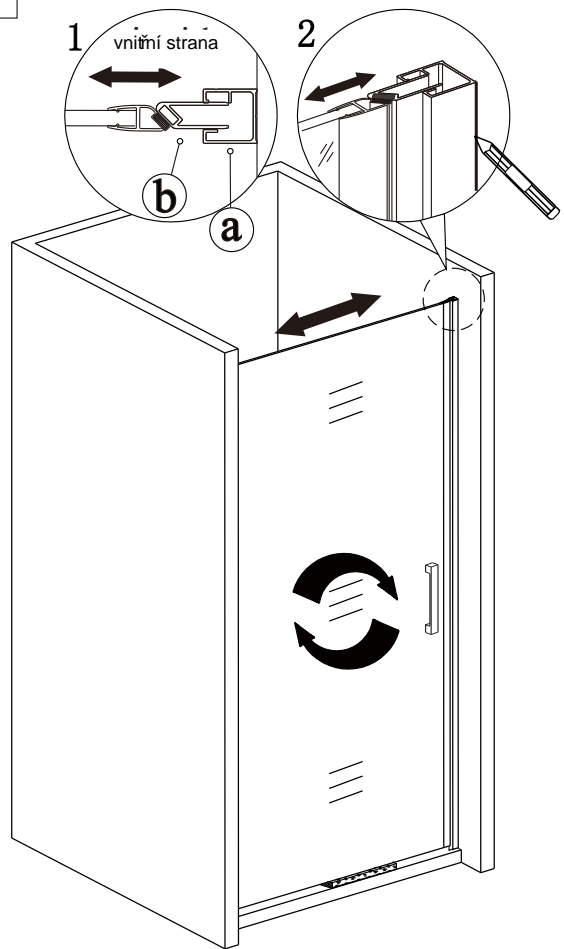


Během instalace ponechejte rohové chrániče, které brání rozbití skla.

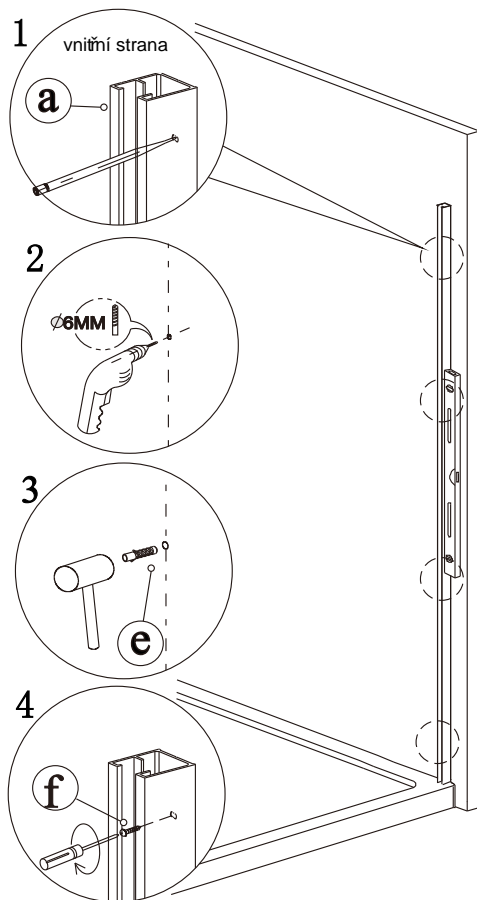
3



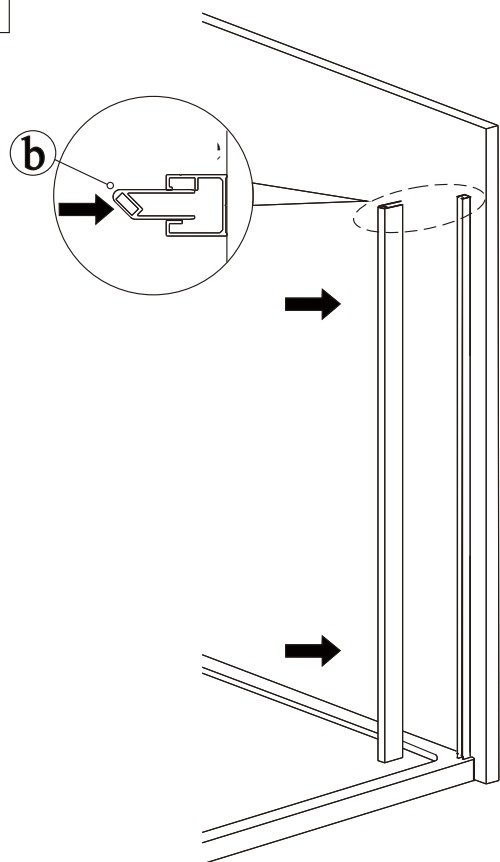
4



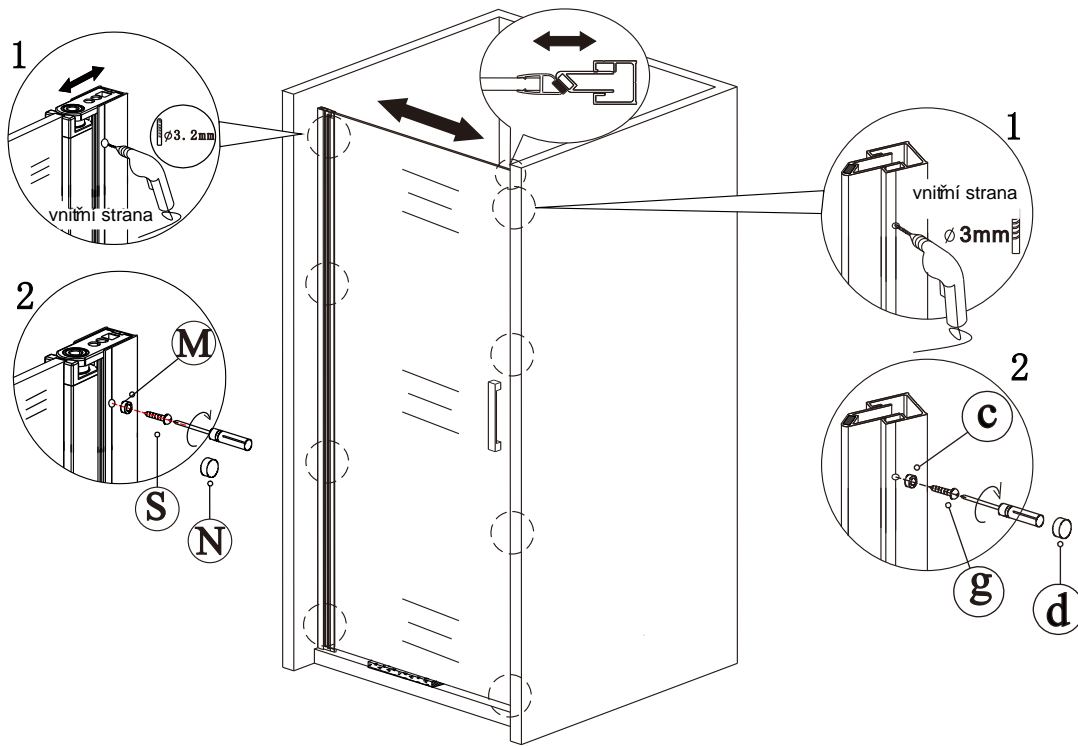
5



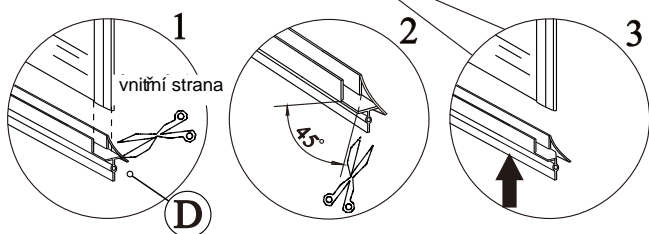
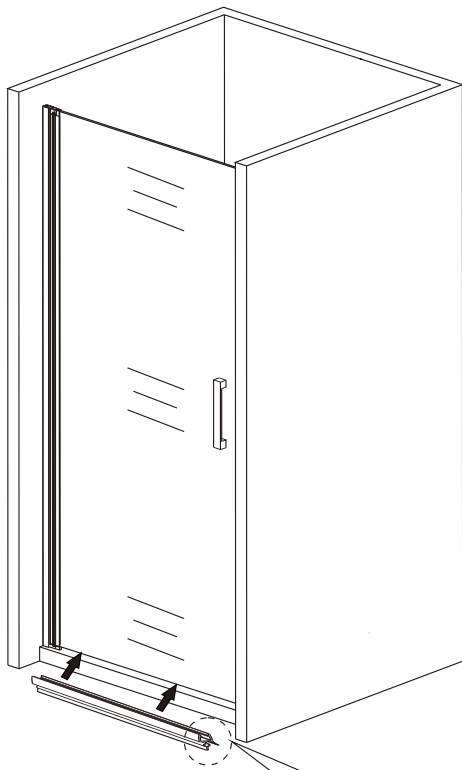
6



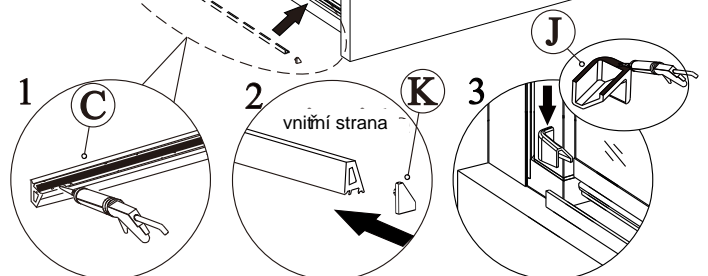
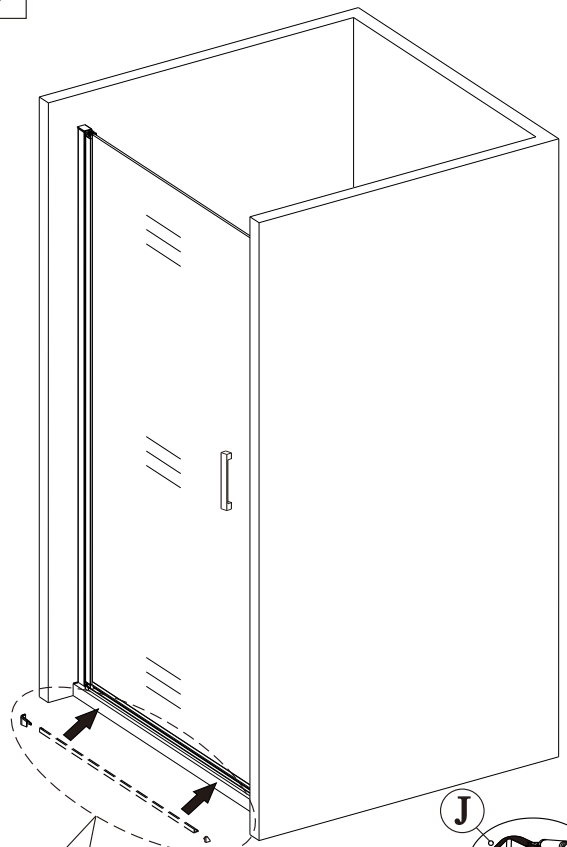
7



8

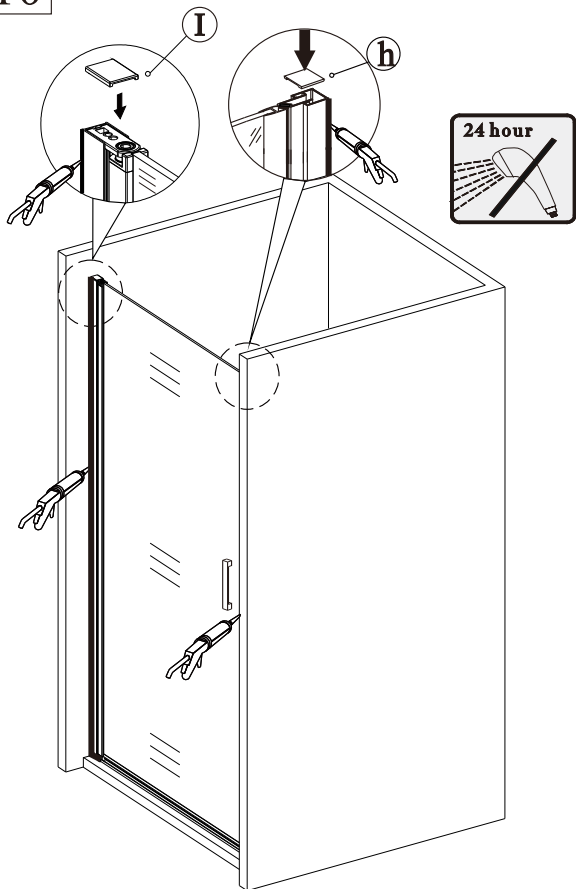


9





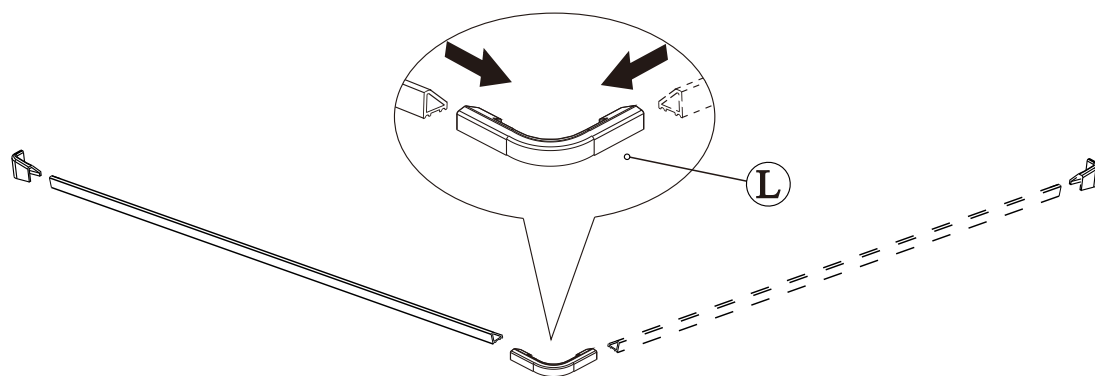
10



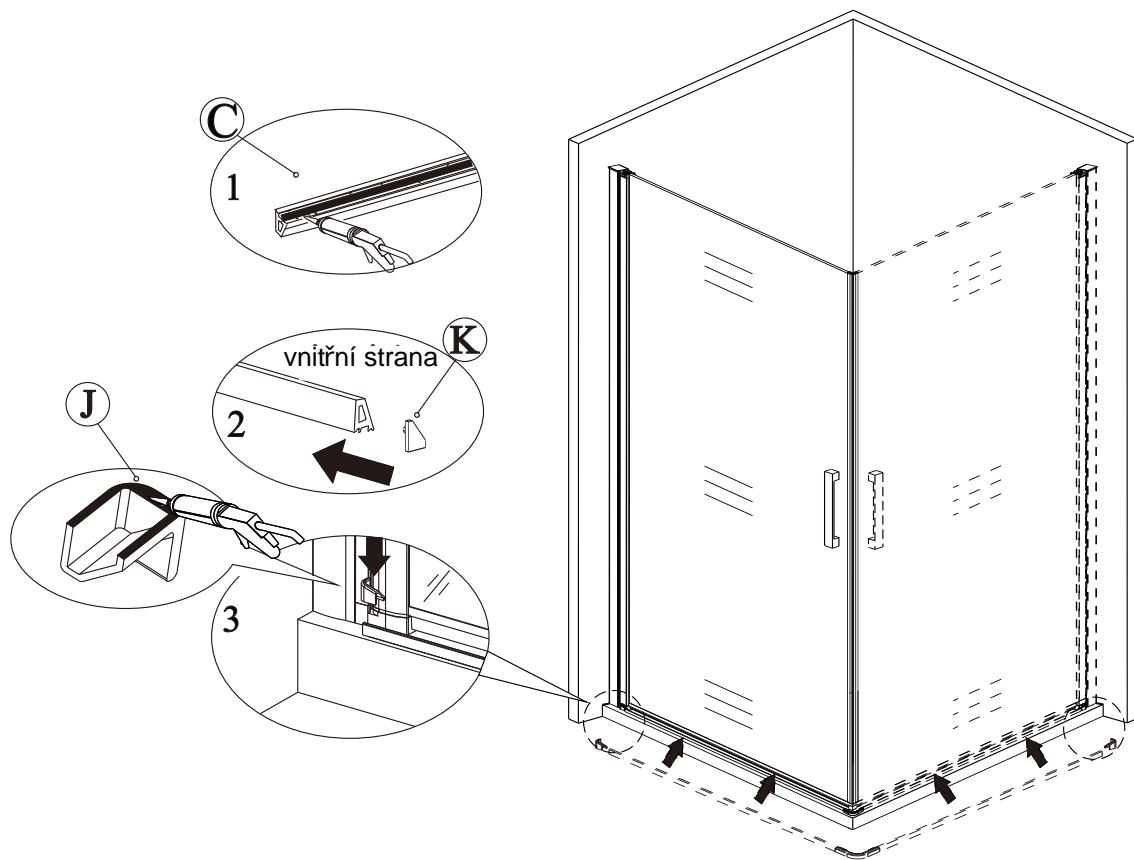
Silikon je nutné aplikovat mezi veškeré spoje z venkovní strany a nechat 24 hodin vytvrdnout.

11

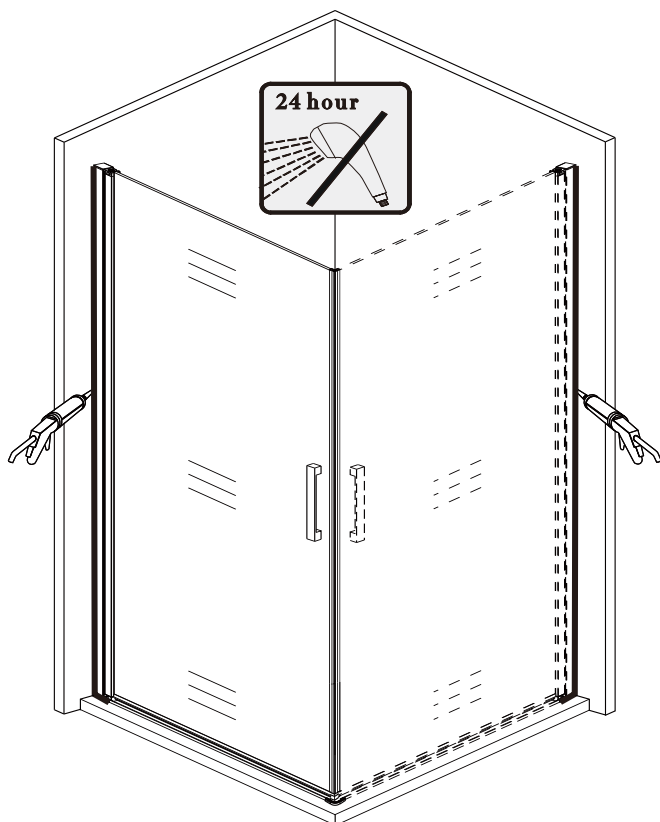
rohový vstup



12



13



**Silikon je nutné aplikovat mezi veškeré spoje z venkovní strany a nechat 24 hodin vytvrdnout.**

**Údržba:**

Nečistěte sprchový kout dráždivými čisticími prostředky, jako je alkohol, benzín nebo chemické čističe. Pro pravidelné čištění používejte neabrazivní prostředky. Čištění lze provádět vodou a vhodnými čisticími prostředky

**Záruka:**

Záruka se vztahuje na závady způsobené chybnou výrobou  
Nevztahuje se na závady způsobené neodbornou montáží, nesprávným užíváním, manipulací ne dopravou.

Záruční doba je 2 roky od data nákupu sprchového koutu konečným uživatelem a je potvrzena daňovým dokladem, vydaným prodejcem.

**Odstranění nepoužitelného výrobku:**

Nepoužitelný výrobek se stává odpadem a pro jeho likvidaci platí zákon o odpadech v platném znění. Odstranění výrobku lze provést pouze osobou oprávněnou podle zákona o odpadech.

**EN 14428**

Skleněné sprchové zástěny

schopnost čištění:	vyhovuje
odolnost proti nárazu:	vyhovuje
životnost:	vyhovuje

**Hezká koupelna s.r.o.**

Václavská 740  
672 01 Moravský Krumlov  
Czech Republic  
[www.hezkakoupelna.cz](http://www.hezkakoupelna.cz)