

**38 558**

**38 629**

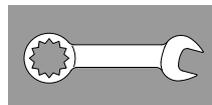
**38 779**

**40 899**

1 - 2



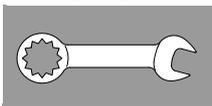
2 - 6



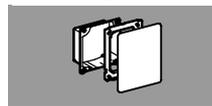
7 - 8



8 - 9

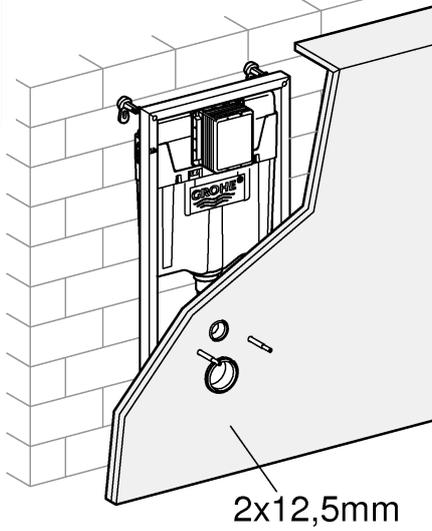


9

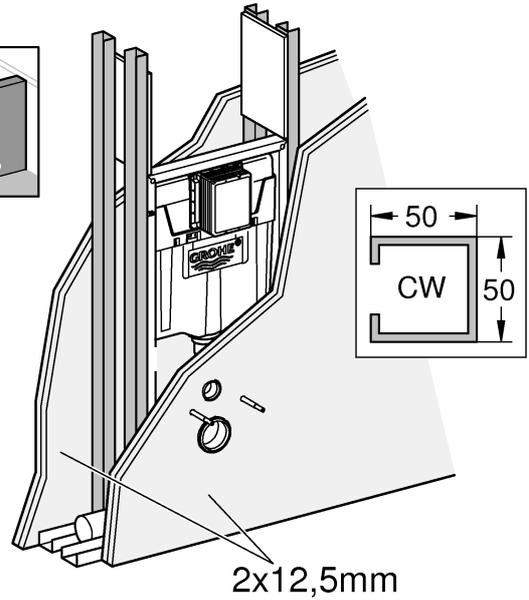
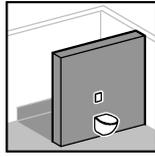




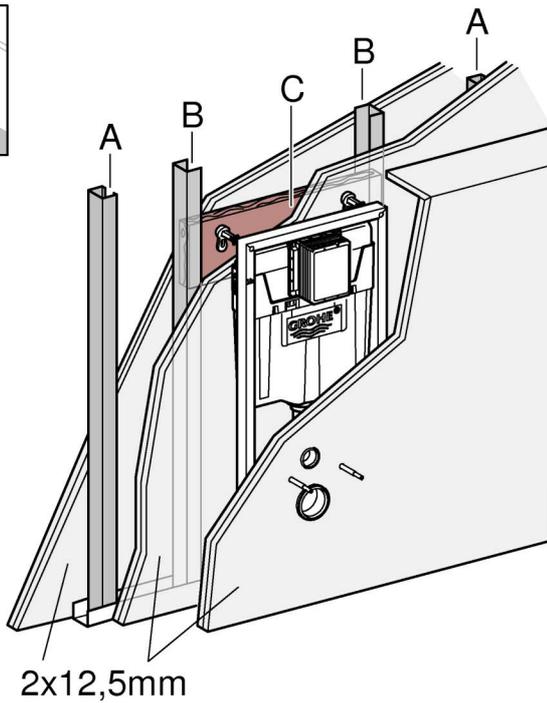
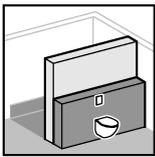
2 - 4



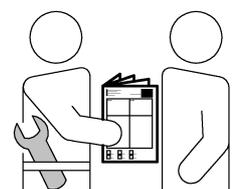
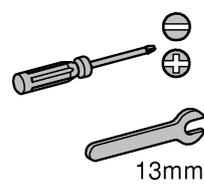
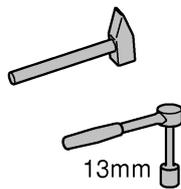
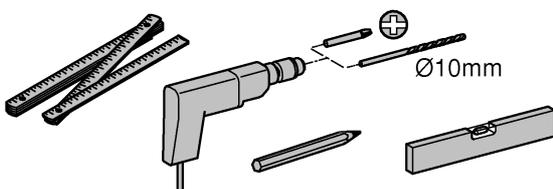
5 - 6

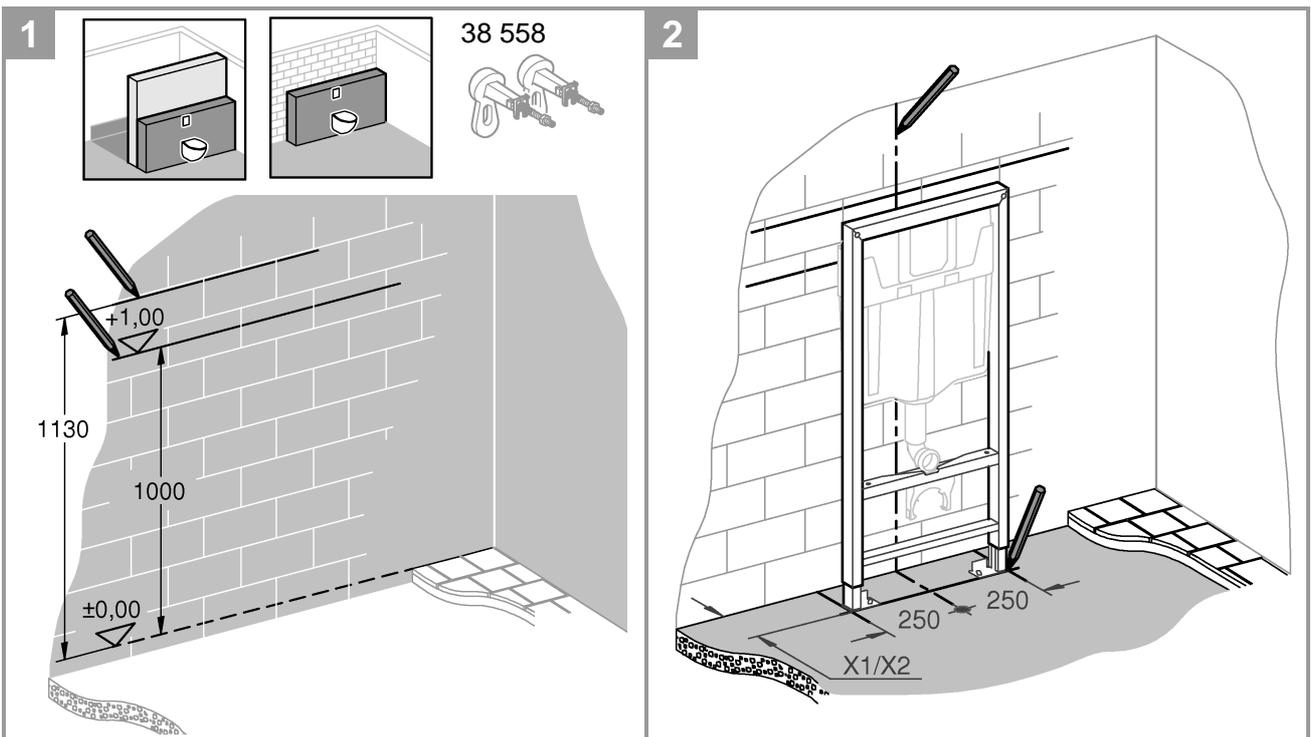
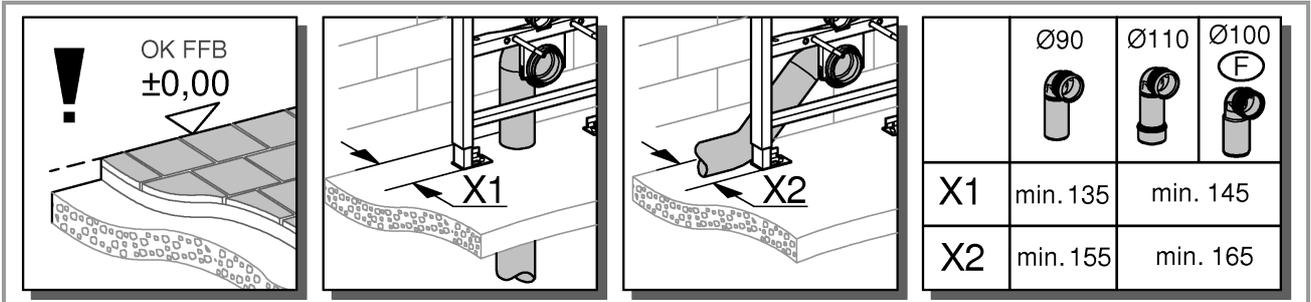
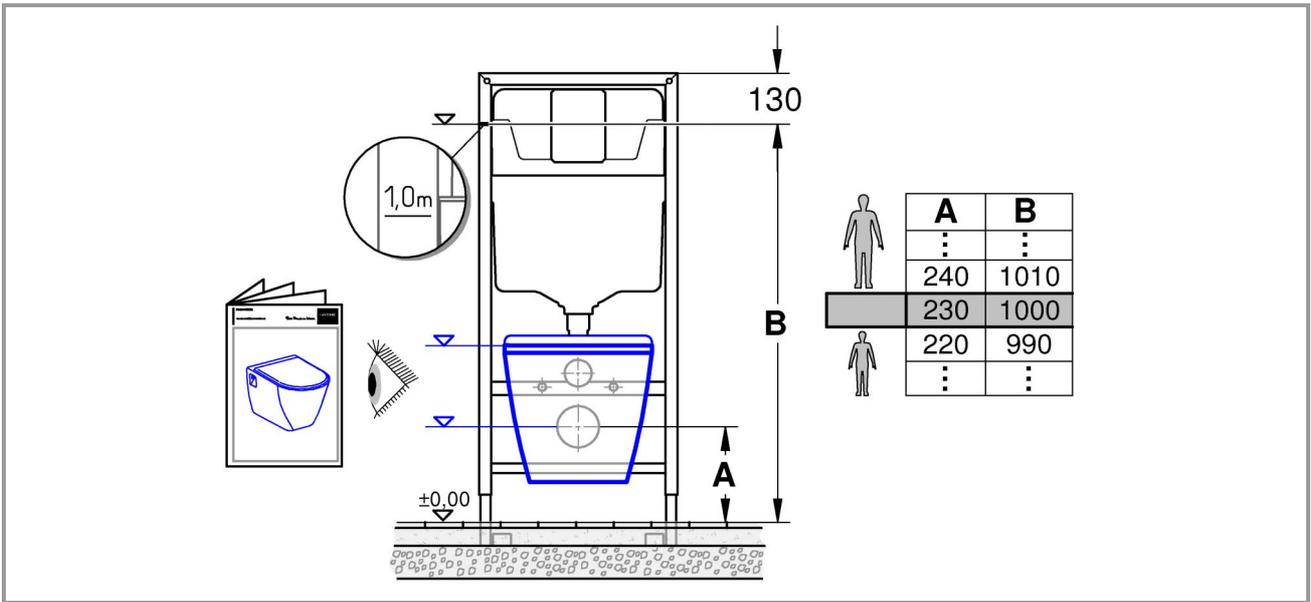


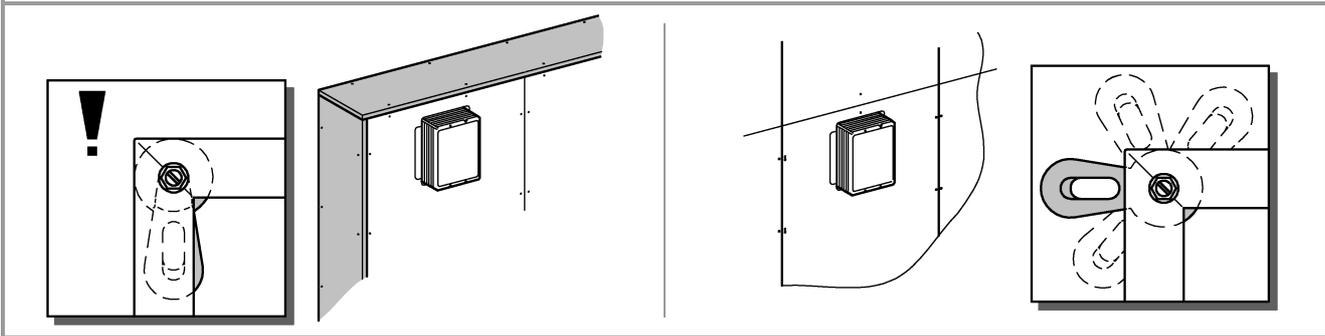
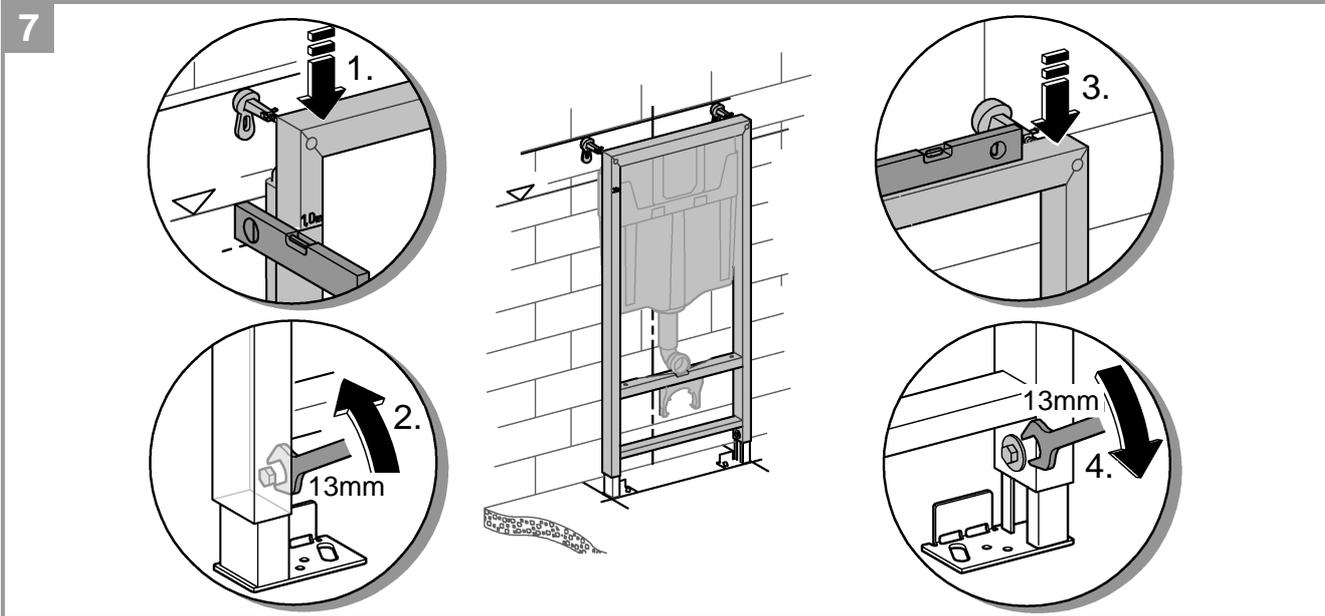
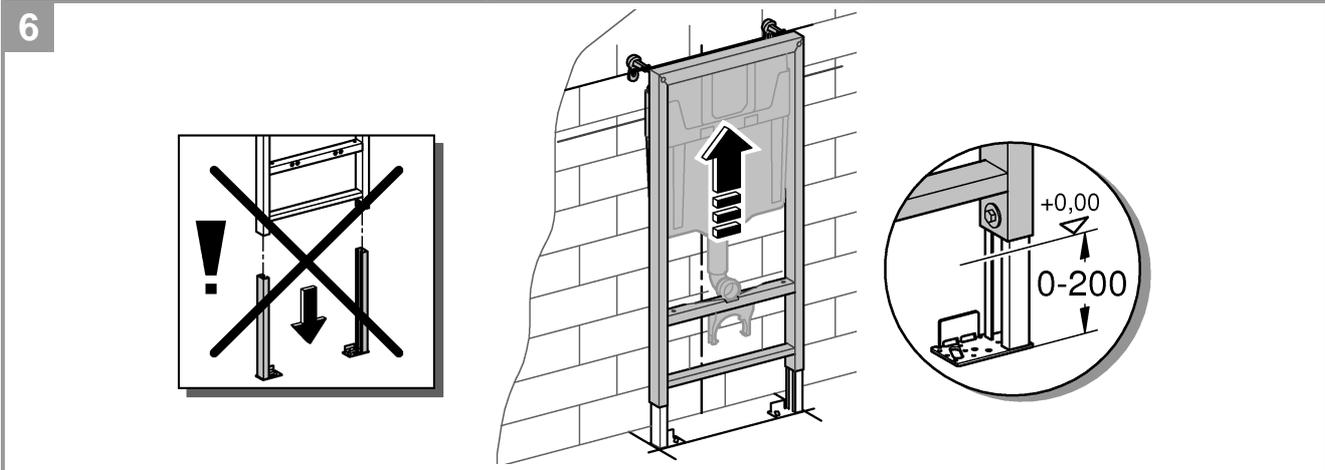
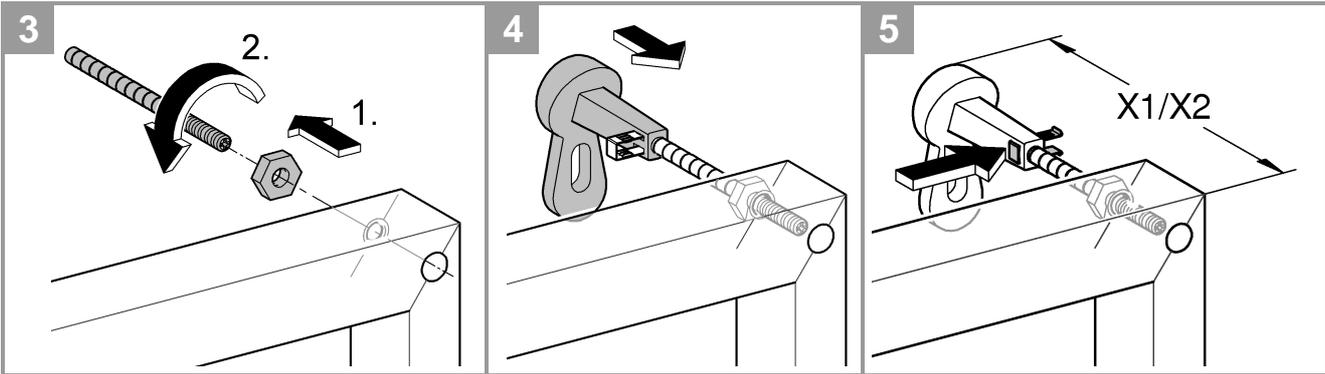
2 - 4

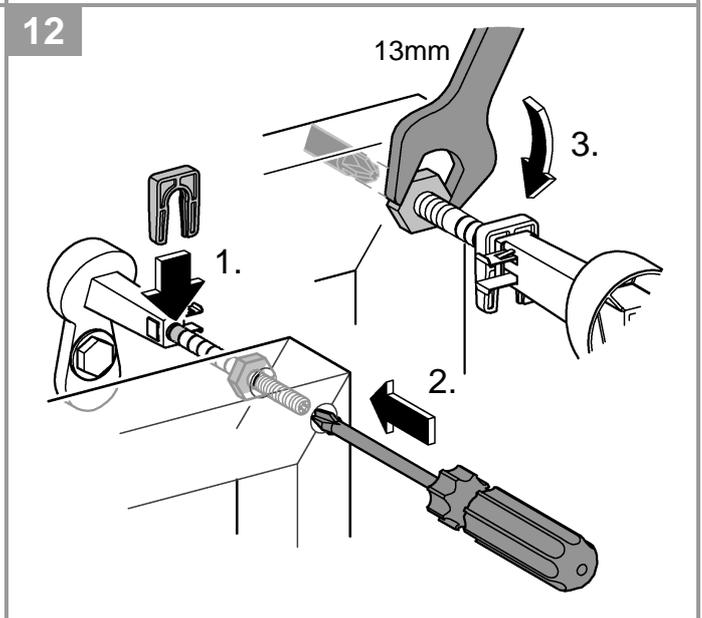
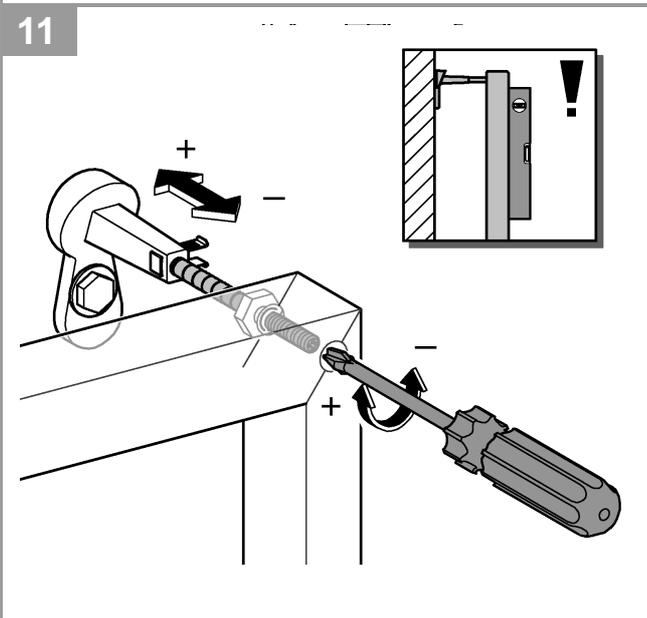
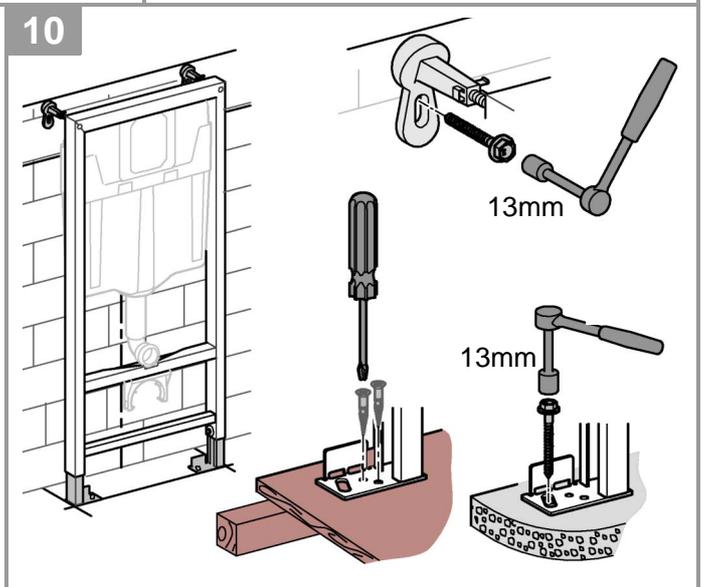
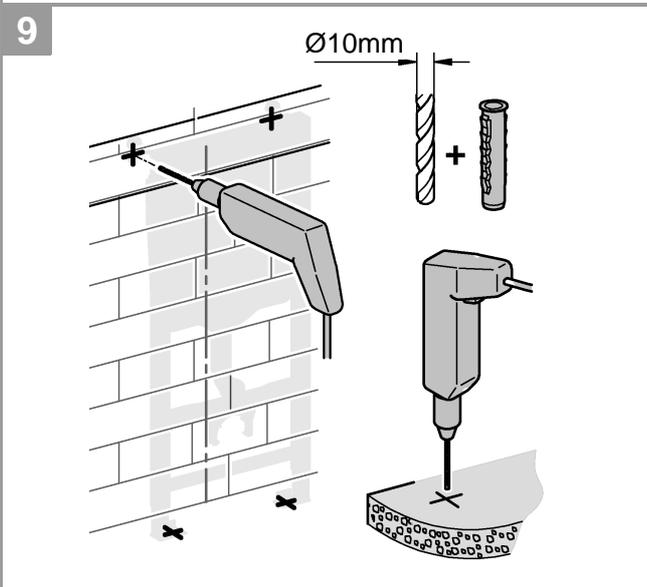
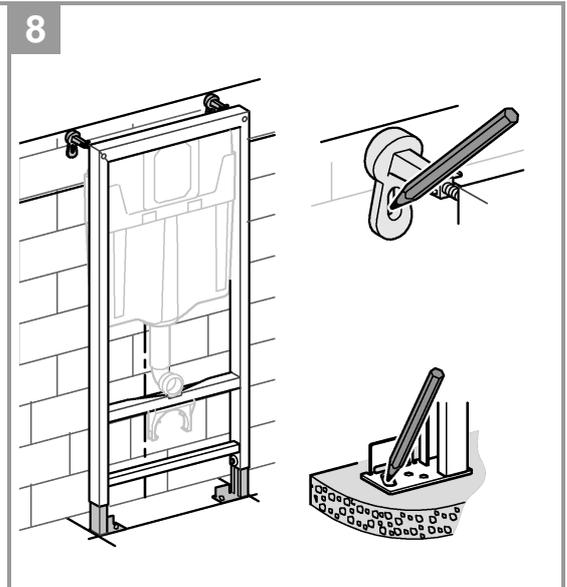
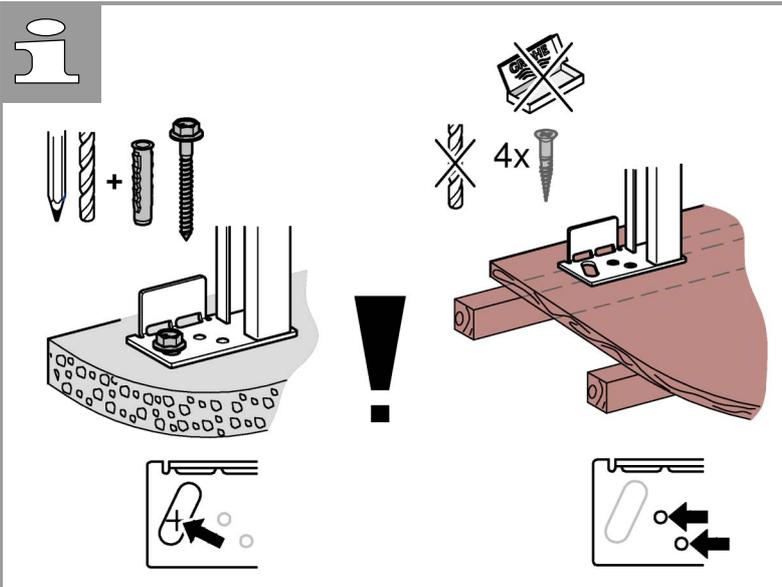


| A         | B       | C          |
|-----------|---------|------------|
|           |         |            |
| 50x50x0,6 | 50x40x2 | 300x620x24 |
| 75x50x0,6 | 75x40x2 |            |



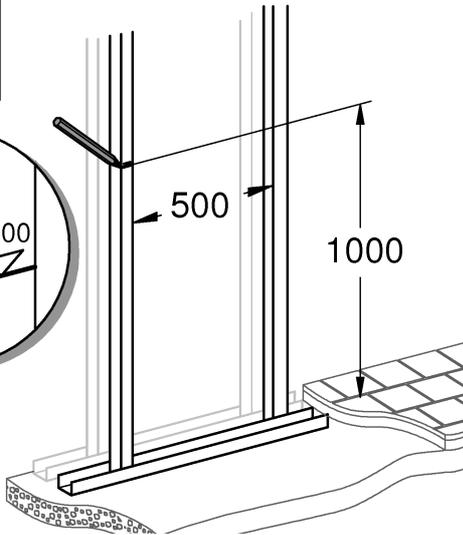
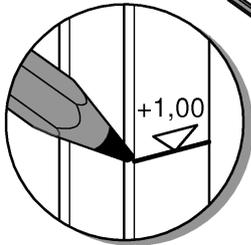
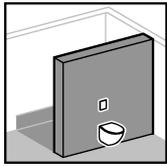




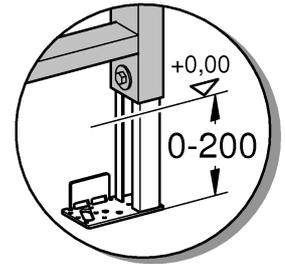
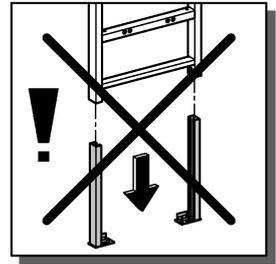
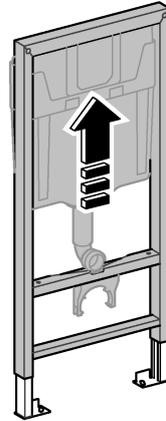




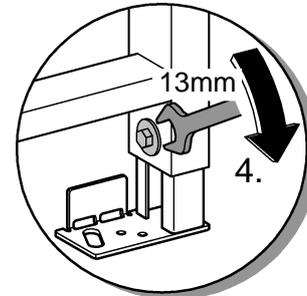
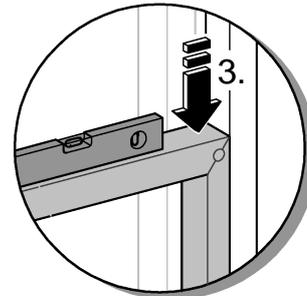
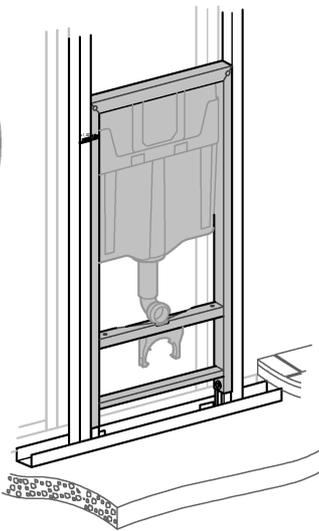
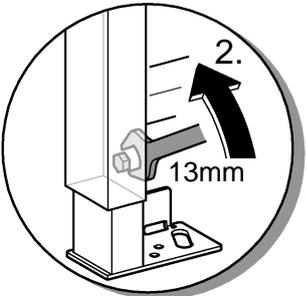
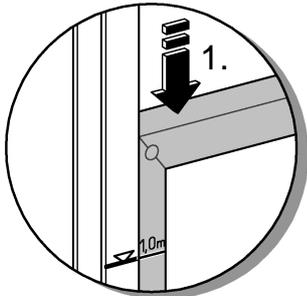
1



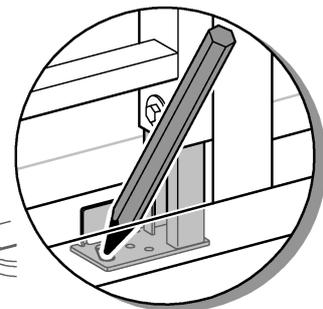
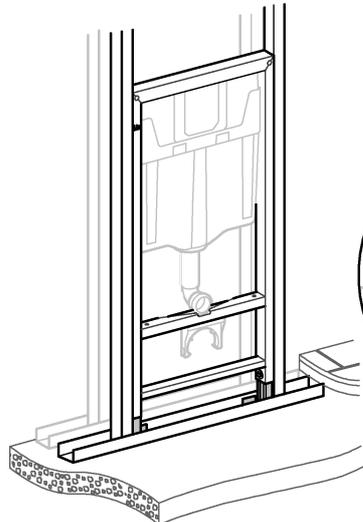
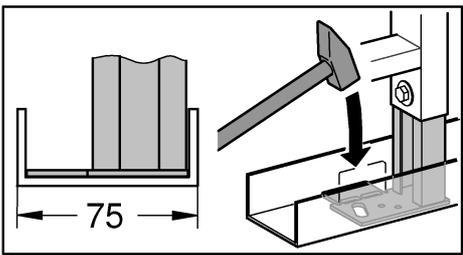
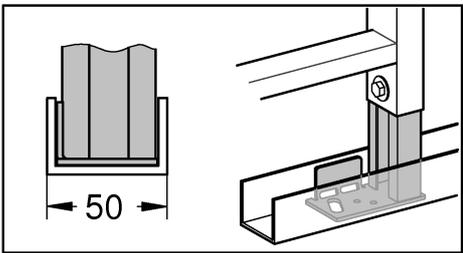
2



3

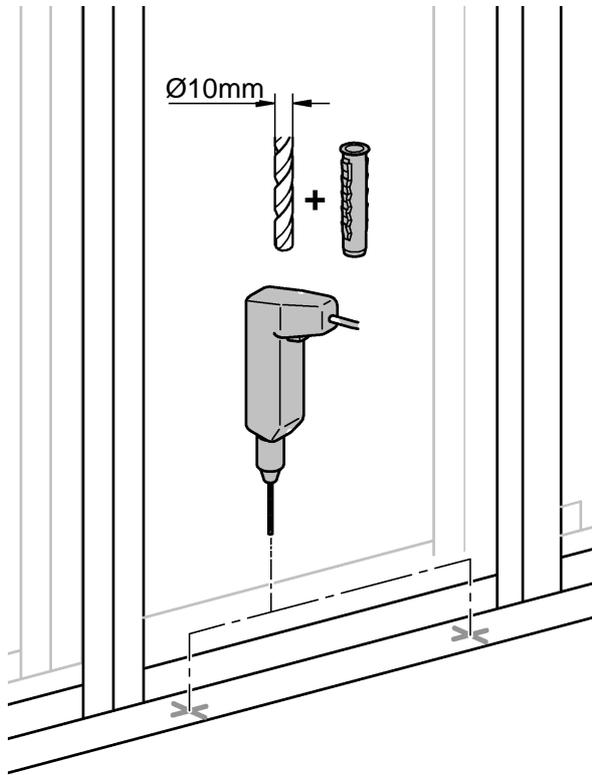


4

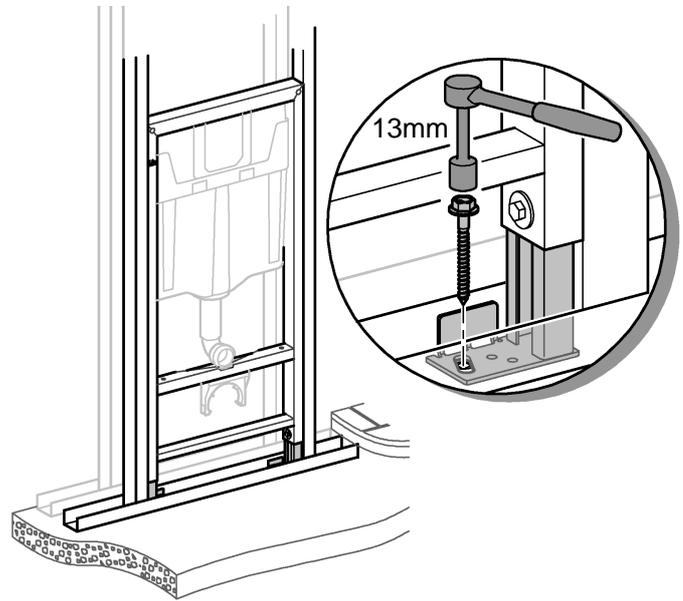




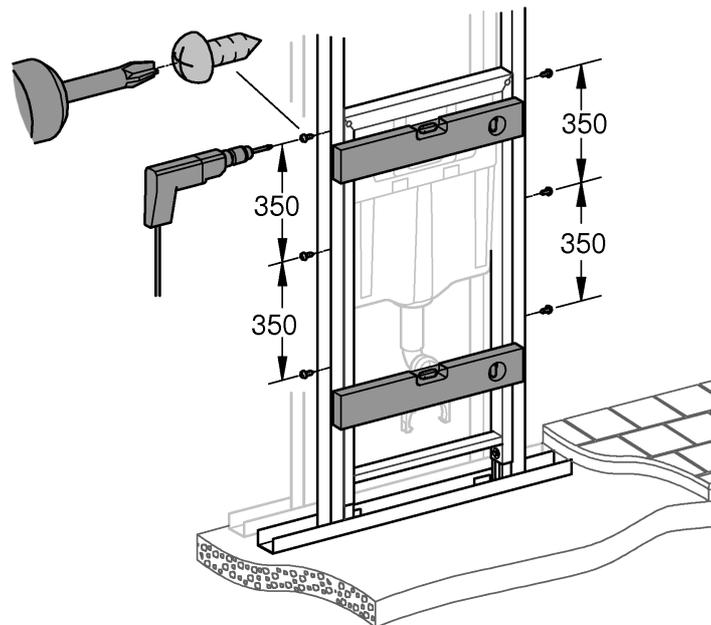
5

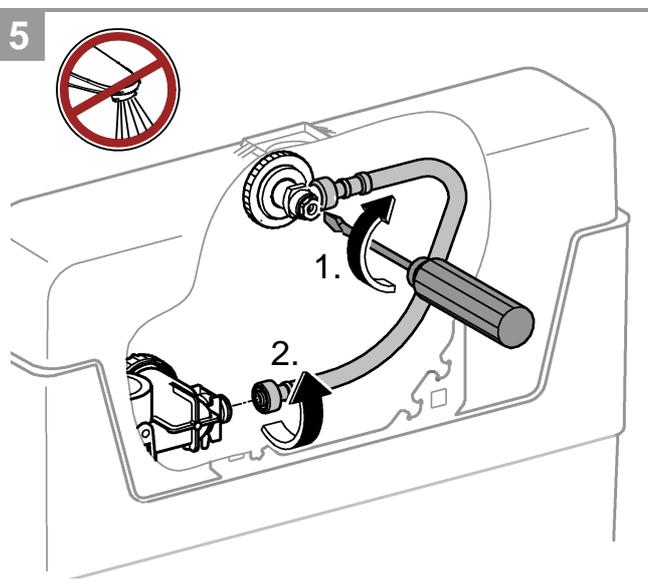
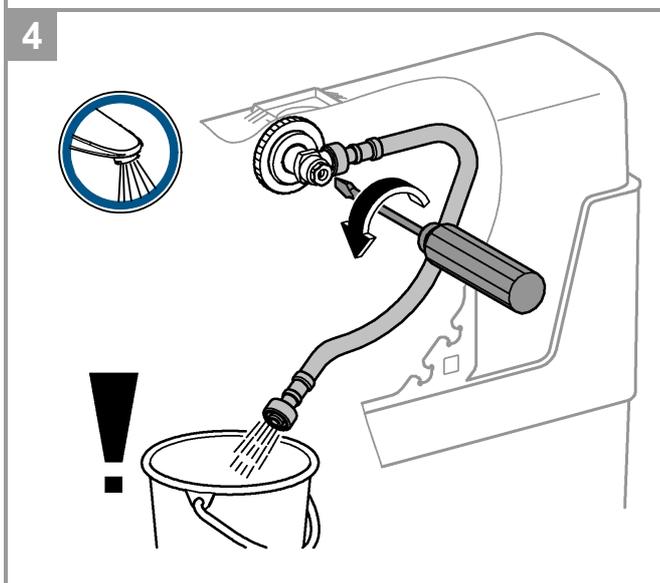
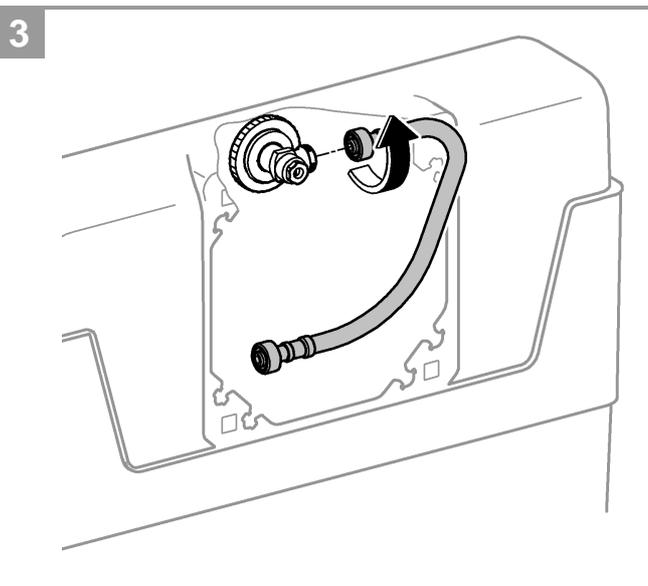
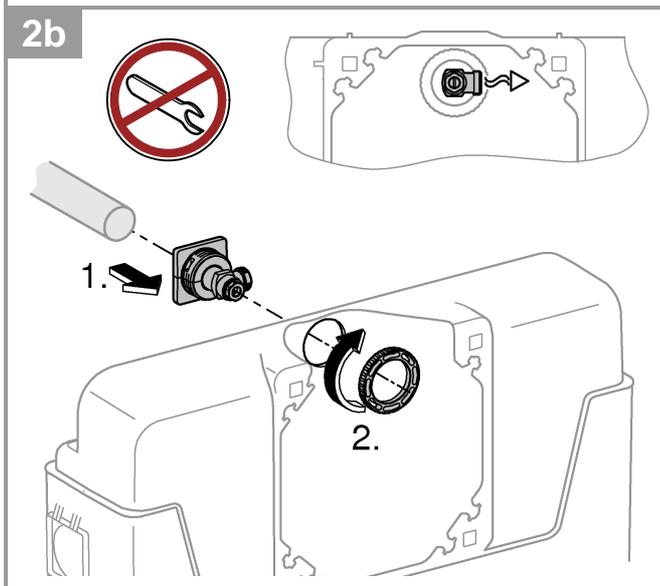
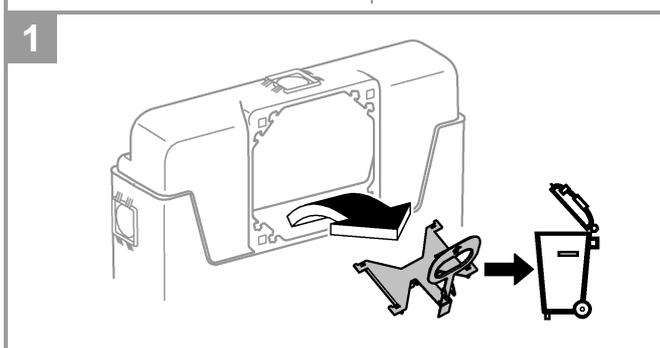
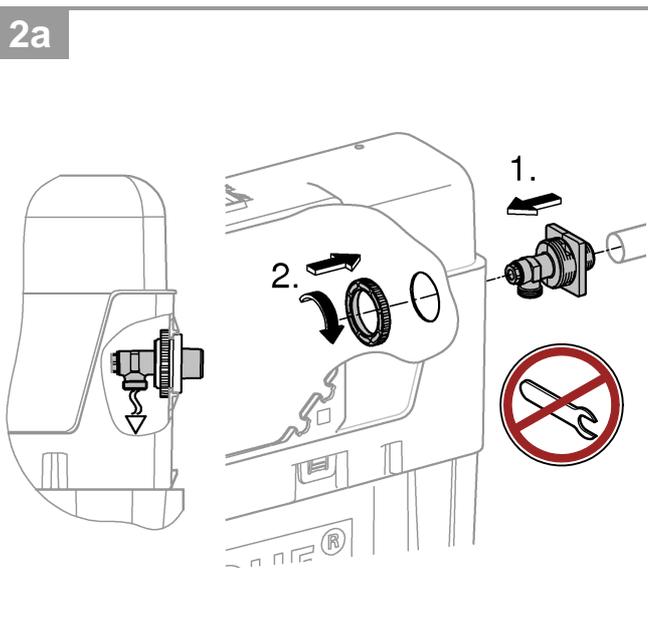
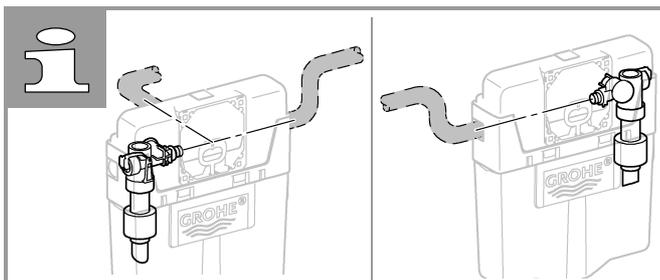


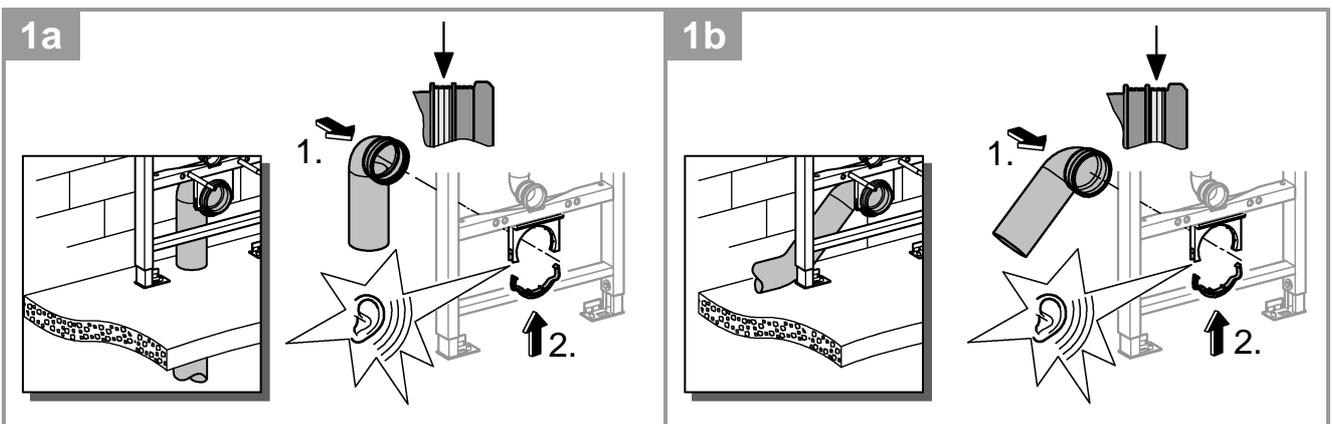
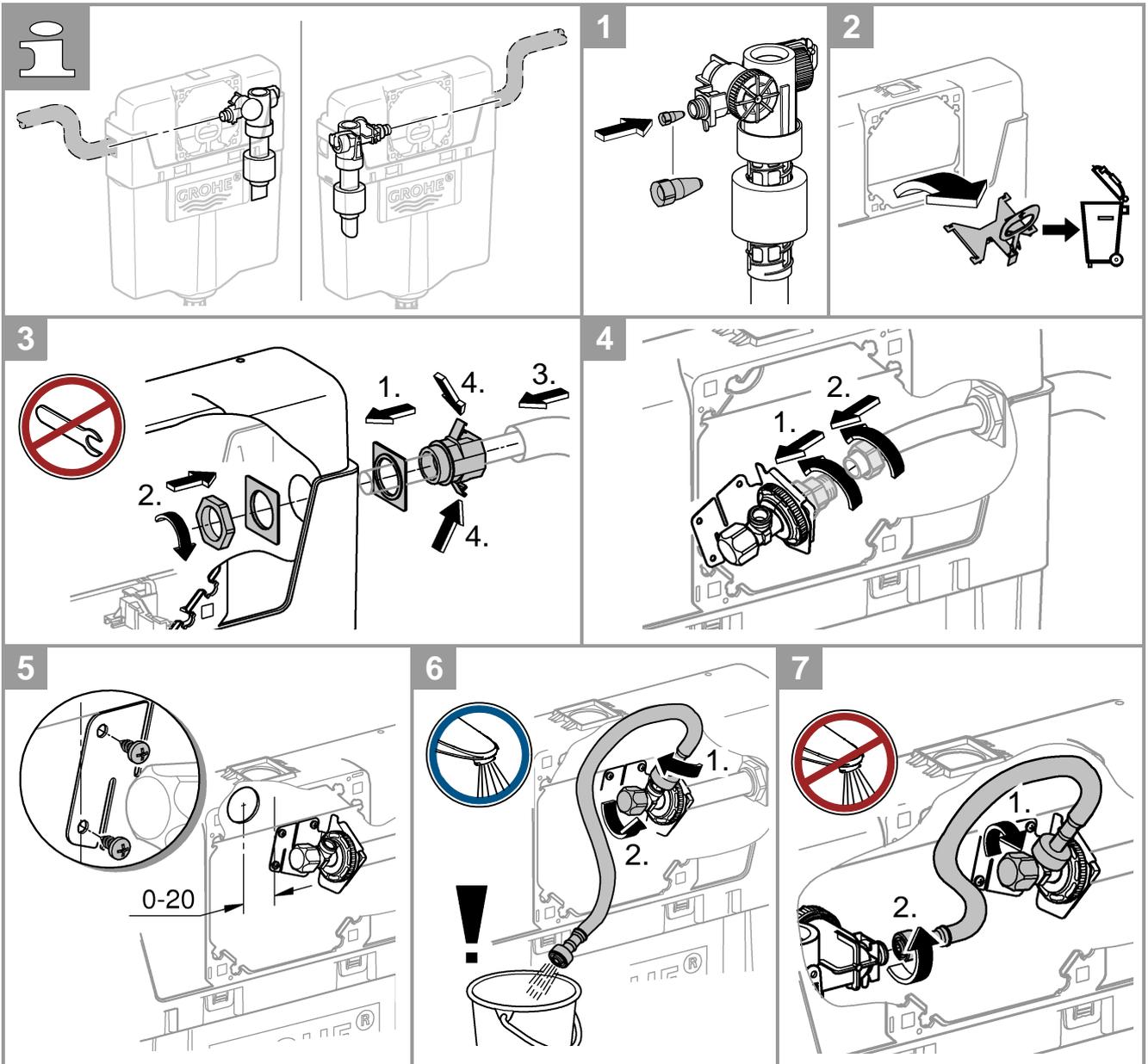
6



7

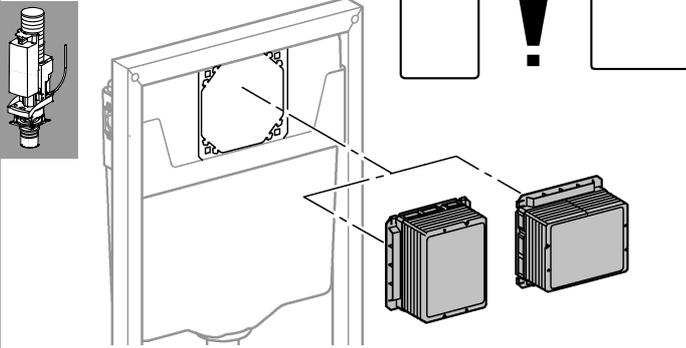




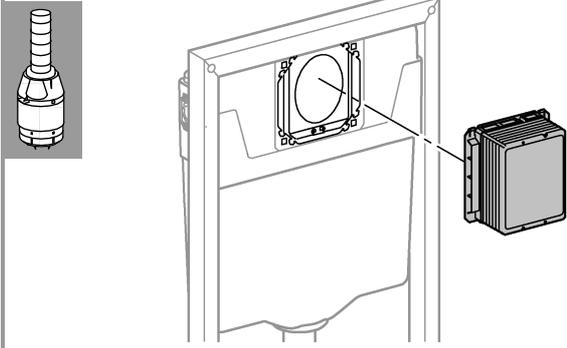




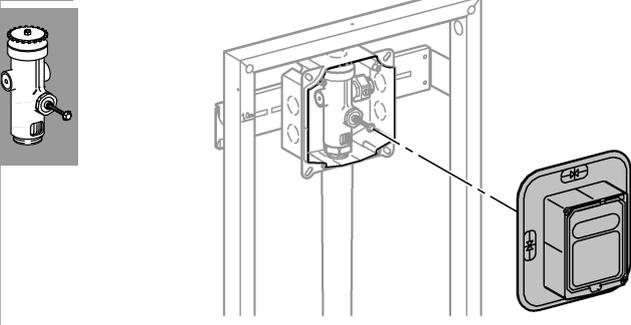
2a



2b



2c



3

