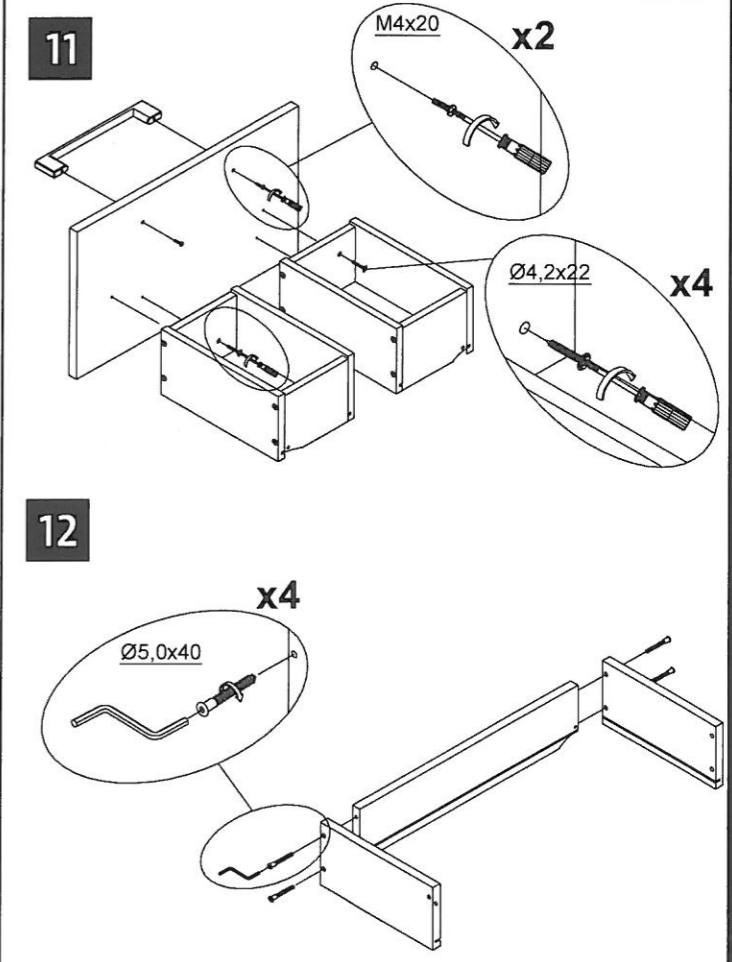
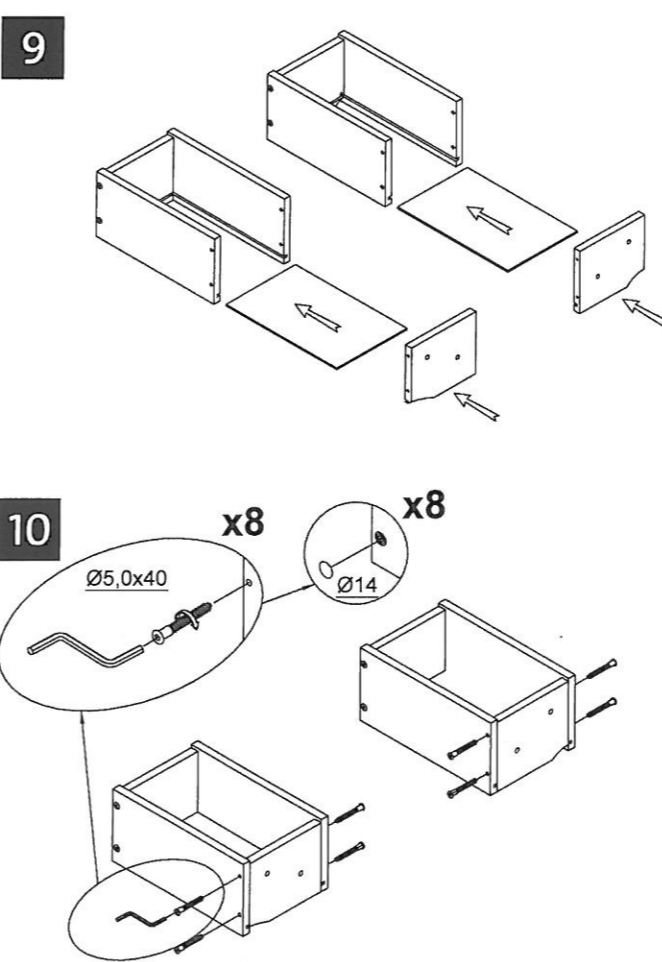
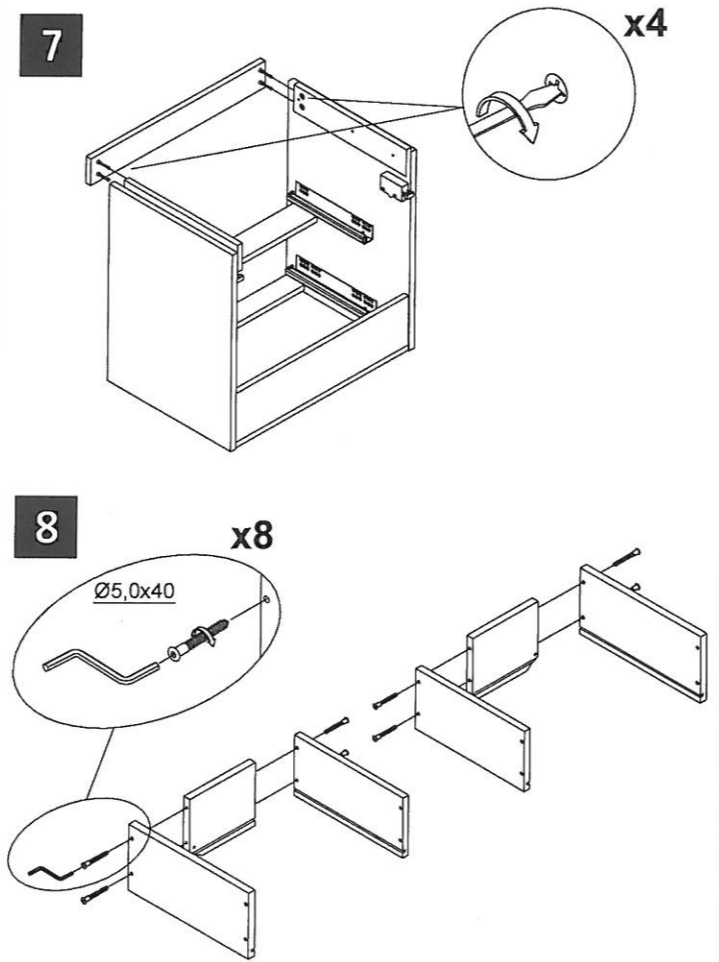
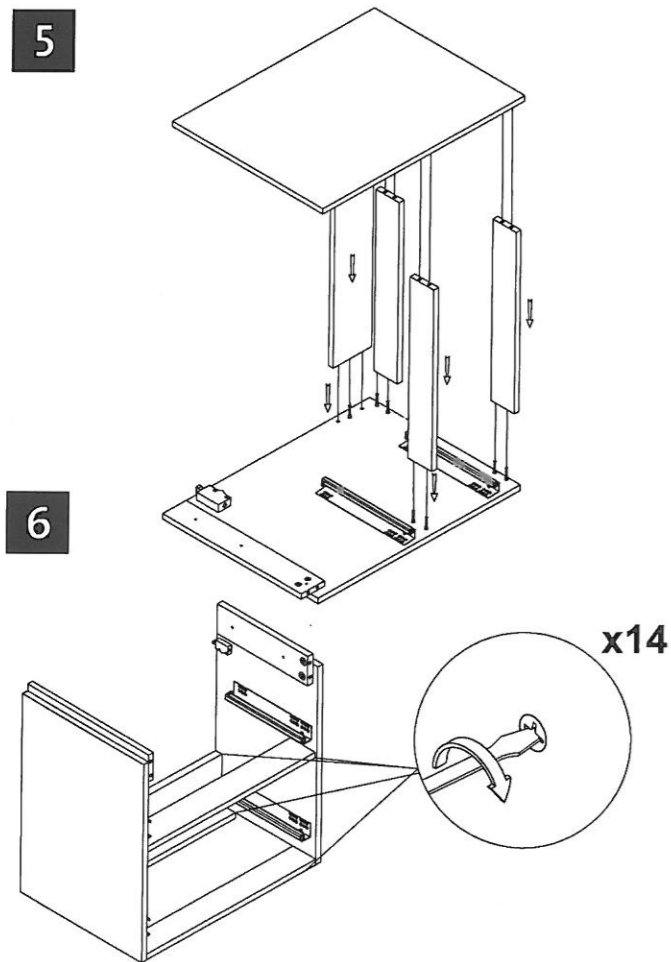
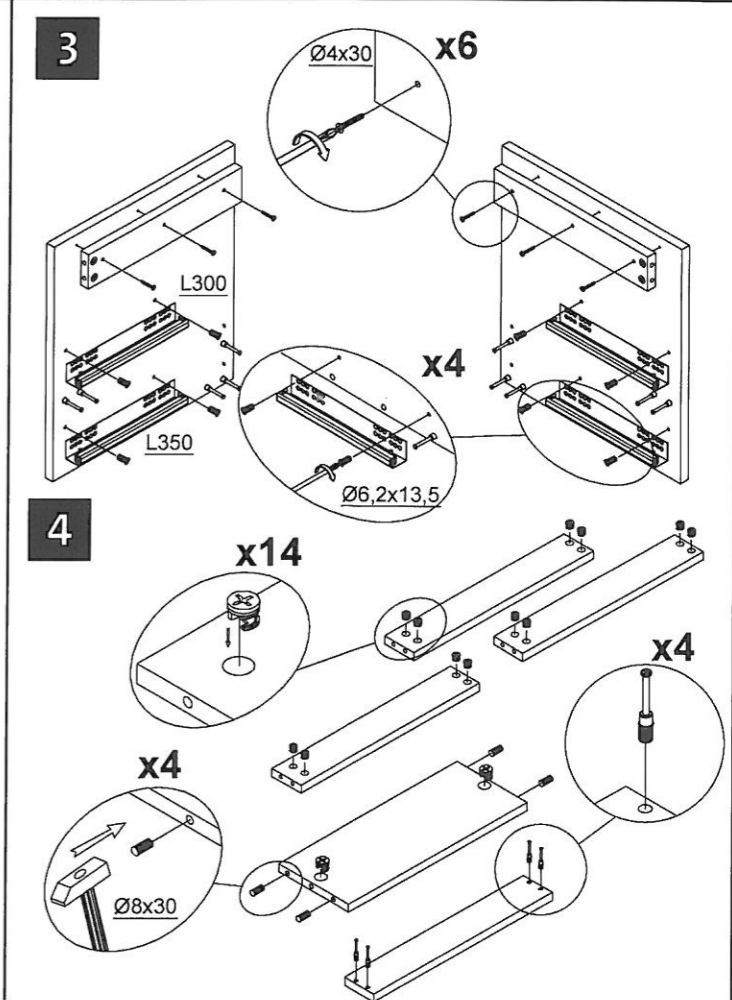
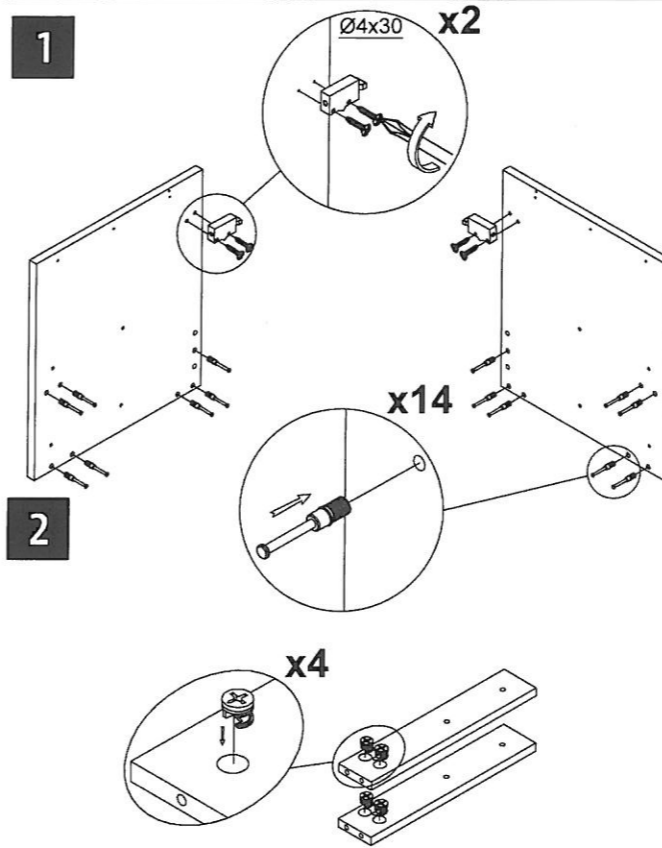
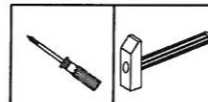
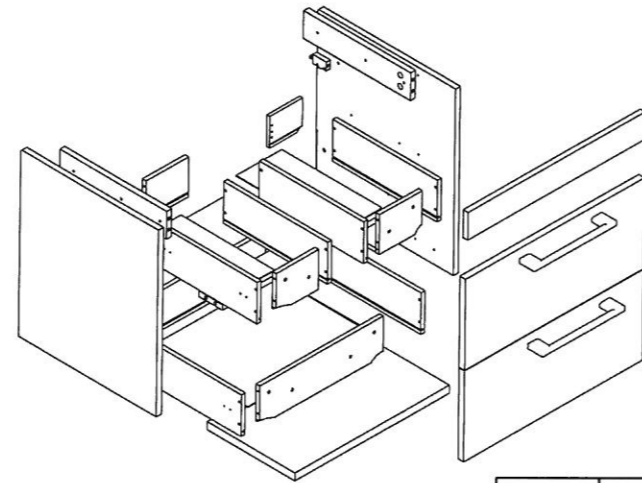
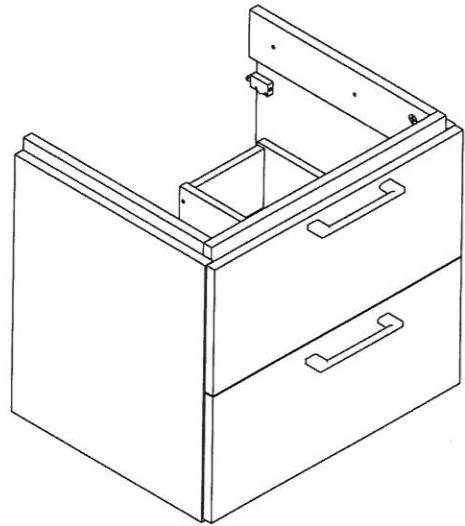
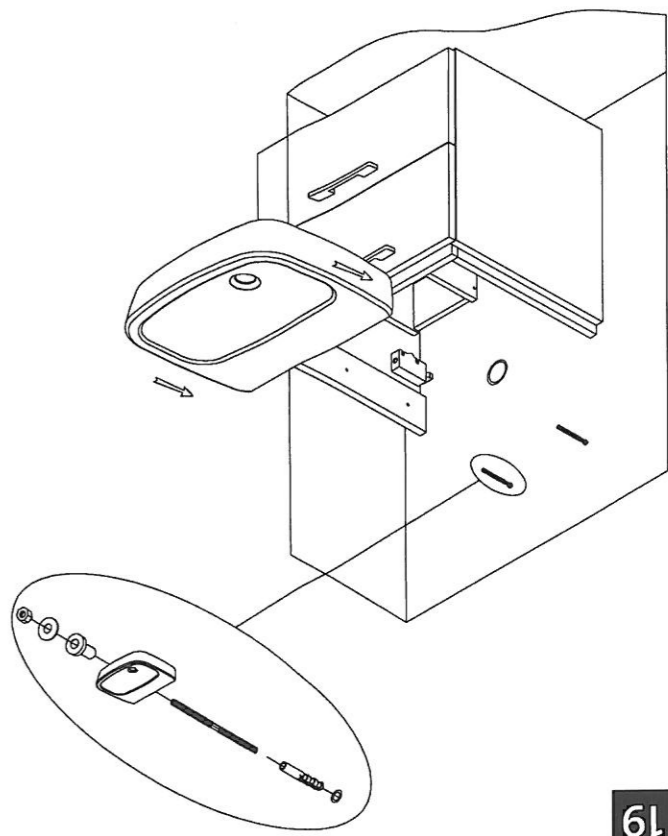


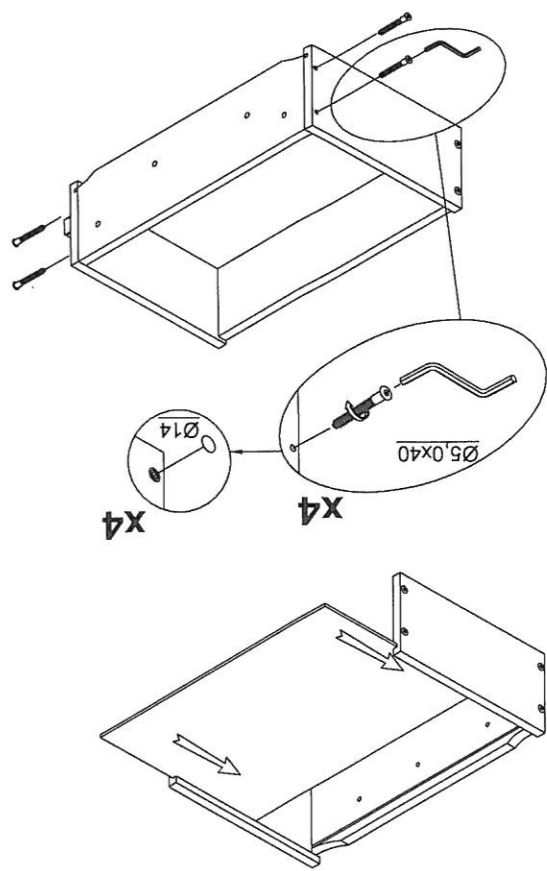
# cersanit

x18	Ø15 x18	2x	Ø4,2x22 x8	Ø13 x12	M4x20 x4	Ø6,2x13,5 x8
x4	Ø8x30 x4	x2	L300	Ø3x16 x4	Ø5,0x40 x24	Ø4,2x40 x4
x2	Ø4,0x30 x10	x1	x1	x2	L350	2x





19

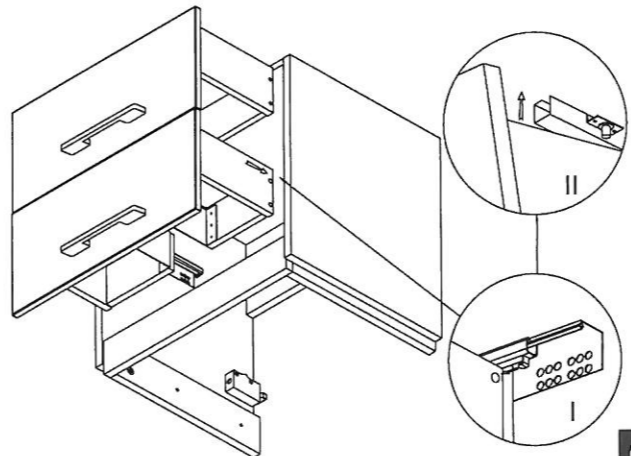


14

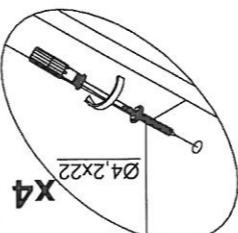
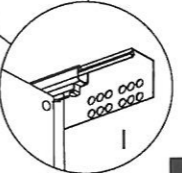
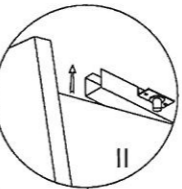
X4  
Ø14

X4  
Ø5,0x40

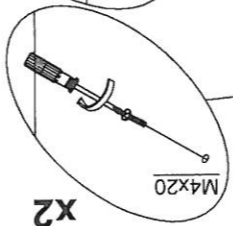
13



16

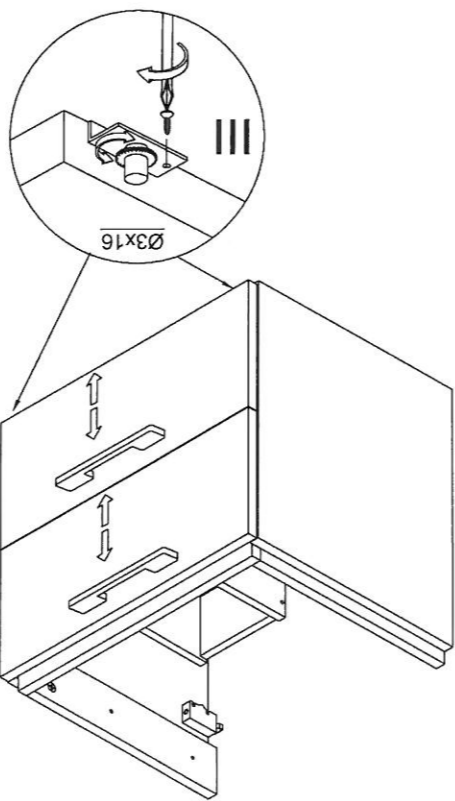


X4  
Ø4,2x22

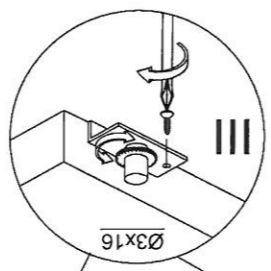


X2  
M4x20

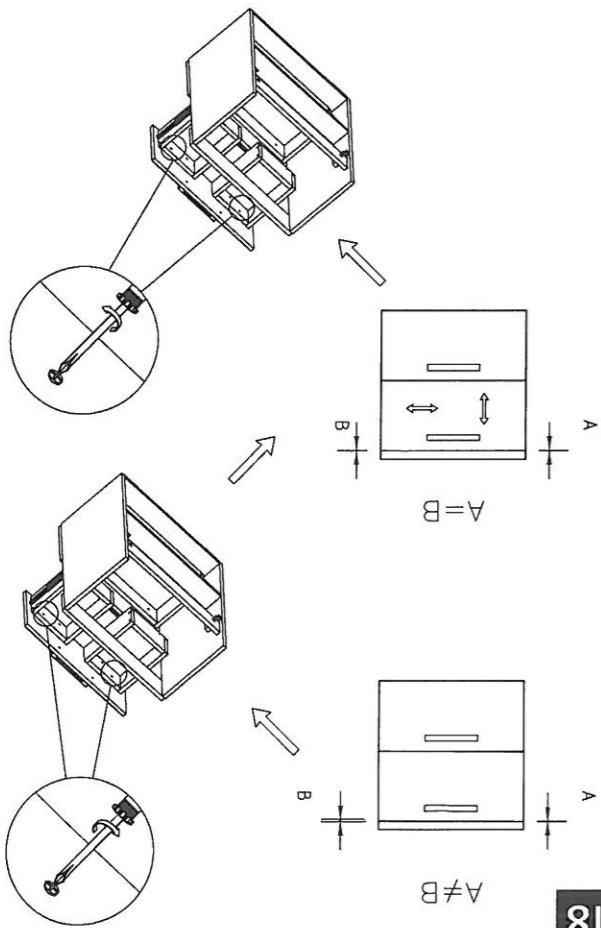
15



17



Ø3x16



18

A=B

A≠B

A  
B

A  
B