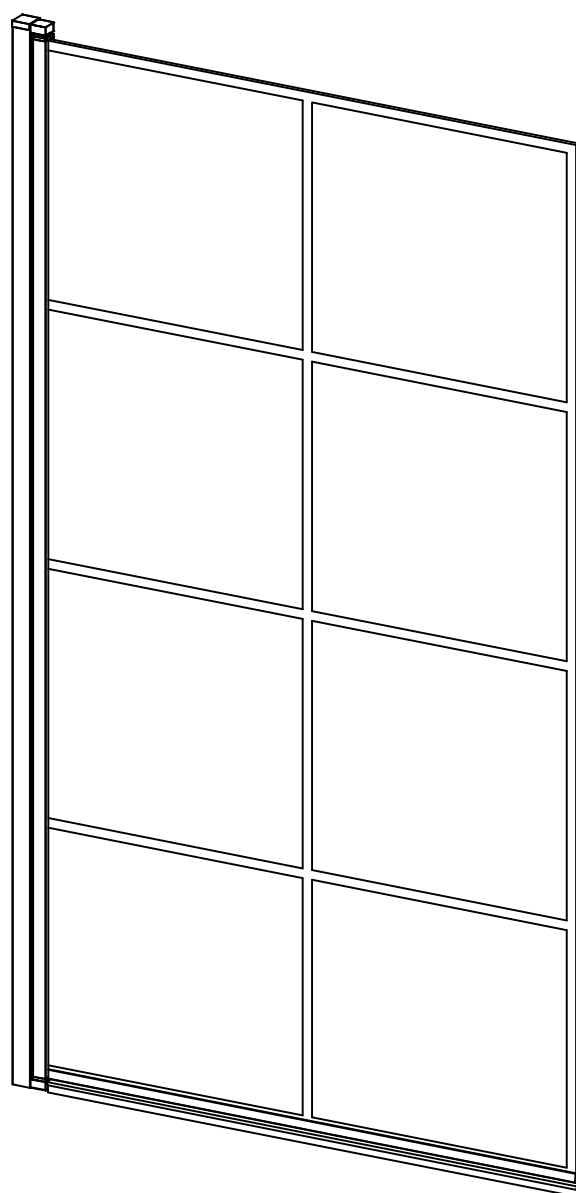


# Rea

ŁAZIENKA Z WYOBRAŹNIĄ

Instrukcja montażu i obsługi  
parawanu nawannowego

## LAGOS-1



# Spis treści

<b>1. Przed rozpoczęciem montażu</b>	<b>3</b>
Ważne informacje	3
<b>2. Konserwacja, użytkowania i czyszczenia</b>	<b>4</b>
Usuwanie materiałów opakowaniowych oraz konstrukcyjnych	5
Przepisy bezpieczeństwa	6
Środki ostrożności	6
Dodatkowe informacje	6
<b>3. Instrukcja Montażu</b>	<b>7</b>
Niezbędne narzędzia	7
Montaż	8

# 1 Przed rozpoczęciem montażu

Przed rozpoczęciem montażu parawanu, prosimy o dokładne zapoznanie się z instrukcją. Zawarte w instrukcji schematy mają charakter poglądowy. Wszelkie niezgodności pomiędzy wyglądem elementów parawanu nie stanowią podstawy do złożenia reklamacji.

**UWAGA:** Jeśli podejmą państwo samodzielną próbę montażu parawanu proszę pamiętać, że instalacja hydrauliczna oraz ewentualne podłączenia elektryczne powinny zostać wykonane przez osoby do tego uprawnione zgodnie z obowiązującymi normami bezpieczeństwa i przepisami. Do prawidłowego montażu wymagane są min. 2 osoby.

W przestrzeni która zostanie zamknięta poprzez zamontowanie parawanu nie mogą znajdować się żadne elementy wyposażenia elektrycznego, gazowego etc. które nie są odporne na bezpośrednie oddziaływanie wody (np. włączniki elektryczne, gniazdko)

Wszelkie wyposażenie elektryczne lub gazowe będące w pobliżu zaplanowanego miejsca montażu, powinny znajdować się w bezpiecznej odległości od konstrukcji parawanu. Strumień wody, który mógłby wydostać się z parawanu nie powinien spowodować np. zwarcia w instalacji elektrycznej.

## 2 Konserwacja, użytkowanie i czyszczenie

Dokładna konserwacja wszystkich elementów parawanu powinna odbywać się systematycznie.

Należy postępować dokładnie z podanymi tu zaleceniami, aby zachować połysk elementów metalowych.

Wszystkie elementy konstrukcyjne parawanu tj. szkło, części lakierowane, elementy plastikowe należy czyścić łagodnymi detergentami nie powodującymi ścierania przy użyciu delikatnych ściereczek.

Należy unikać stosowania past ściernych, rozpuszczalników, acetonu, środków zawierających chlor itp.

Nie wolno stosować ostrych gąbek, szczotek z metalowymi drutami, środków czyszczących w proszku oraz płynów zawierających substancje ściernie lub amoniak, acetonu lub innych rozpuszczalników, gdyż niszczą one powierzchnie. Nie wolno stosować żadnych żrących środków czyszczących ponieważ mogą być szkodliwe dla zdrowia oraz powodować uszkodzenie produktu. Substancje zawierające kwasy, zasady środki polerujące, szczotki nylonowe, papier ścierny mogą źle wpływać na zdrowie oraz mogą uszkodzić parawan.

Wapienny osad należy usuwać kwasem cytrynowym lub octem rozpuszczonym w wodzie stosując miękka ściereczkę.

Zalecana jest instalacja urządzenia zmiękczającego wodę w celu uniknięcia osadzania się kamienia.

Do czyszczenia szkła i luster zalecane jest używanie produktów przeznaczonych do mycia okien nie zawierających amoniaku.

Armaturę należy czyścić systematycznie, co najmniej 3 razy w miesiącu lub częściej jeśli będzie taka potrzeba.

Elementy chromowane lub pozłacane nie wymagają zbyt częstego polerowania.

Nie należy używać noży i innych tępych narzędzi do skrobania parawanu.

Wodę spuszczać natychmiast po kąpieli, następnie oczyścić parawan.

Producent nie odpowiada za szkody wynikające z nieprawidłowego użytkowania, montażu lub pielęgnacji produktu.

Producent zastrzega sobie prawo do wprowadzania zmian konstrukcyjnych produktu.

Podczas korzystania z parawanu nie należy pozostawiać bez opieki dzieci oraz osób niepełnosprawnych.

Nie należy opierać o ścianę parawanu przedmiotów które mogą zarysować lub uszkodzić szkło parawanu.

Nie należy uderzać, napierać lub w żaden inny niewłaściwy sposób oddziaływać na szkło lub profile parawanu.

## Usuwanie materiałów opakowaniowych oraz konstrukcyjnych

Materiały wykonane z kartonu nadają się do dalszego przetwarzania.

Taśmę klejącą i folię zabezpieczającą należy oddać do recyklingu.

Nie poddające się przetworzeniu elementy opakowania, należy usunąć w sposób bezpieczny i zgodny z obowiązującymi przepisami o odpadach.

Po zakończeniu eksportacji produktu elementy dające się przetworzyć (szkło, aluminium) należy poddać recyklingowi.

## Przepisy bezpieczeństwa

Producent nie ponosi odpowiedzialności w następujących przypadkach:

- w razie nieprzestrzegania przepisów zawartych w normach dotyczących mieszkaniowej instalacji elektrycznej,
- w razie nieprzestrzegania zaleceń instalacyjnych i konserwacyjnych zawartych w niniejszej instrukcji,

Należy dokładnie zapoznać się z całą instrukcją przed rozpoczęciem korzystania urządzenia. Niniejszą instrukcję należy zachować, aby skorzystać z niej w przyszłości lub przekazać przyszłemu użytkownikowi.

Instrukcja została opracowana dla różnych modeli oraz wersji, dla tego wygląd produktu może różnić się od przykładów przedstawionych na schematach i fotografiach. Mimo tego instrukcja nie ulega zmianie.

Producent zastrzega sobie prawo do wprowadzania wszelkich zmian, bez obowiązku poprzedniego powiadomienia lub wymiany.

Produkt ten może być wykorzystany tylko do użytkowania zgodnie z jego docelowym wykonaniem. Producent nie ponosi odpowiedzialności za ewentualne uszkodzenia powstałe niewłaściwym wykorzystaniem produktu.

## Środki ostrożności

Podczas przechowywania produktu nie należy przewracać go ani układać na nim stosów innych opakowań. Nie należy przechowywać go razem z rozpuszczalnikami organicznymi, takimi jak formalina.

W przypadku transportu opakowanie z produktem należy podnosić i opuszczać ostrożnie oraz unikać uderzeń, naprężeń, wstrząsów itd.

W przypadku kiedy parawan ma pozostać nie używany przez dłuższy czas, należy go osuszyć i zapewnić wentylację.

## Dodatkowe informacje

Do uszczelniania połączeń parawanu należy stosować silikon sanitarny odporny na pleśń.

# 3 Instrukcja montażu

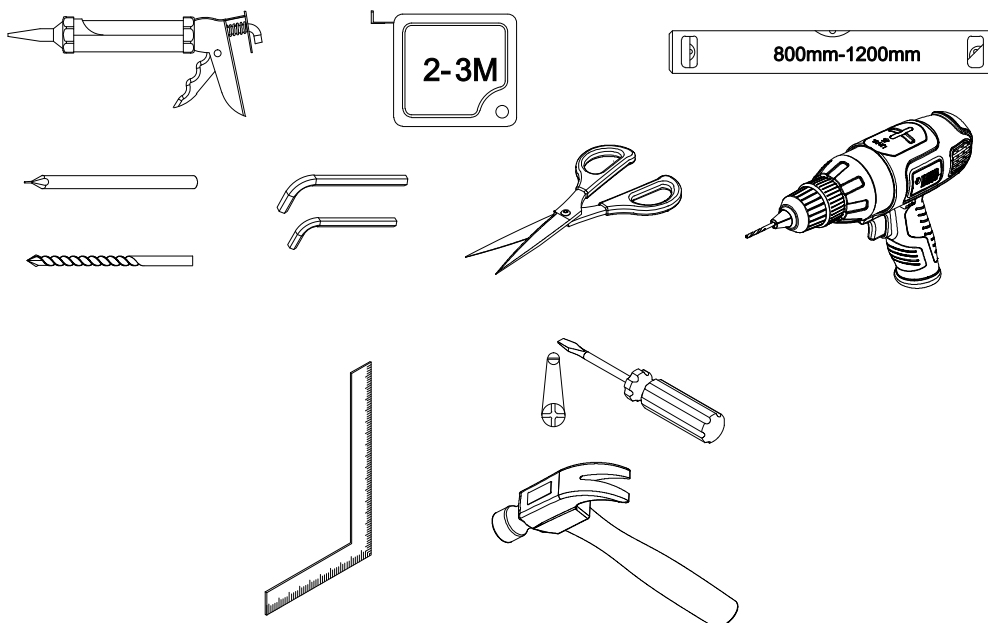
## 1. Uwagi dotyczące montażu

Przed rozpoczęciem montażu prosimy sprawdzić czy wszystkie elementy zawarte w instrukcji znajdują się w opakowaniu oraz czy nie są uszkodzone. W przypadku uszkodzeń lub braków prosimy o pilny kontakt ze sprzedawcą.

### **UWAGA: NIE MONTOWAĆ ELEMENTÓW USZKODZONYCH**

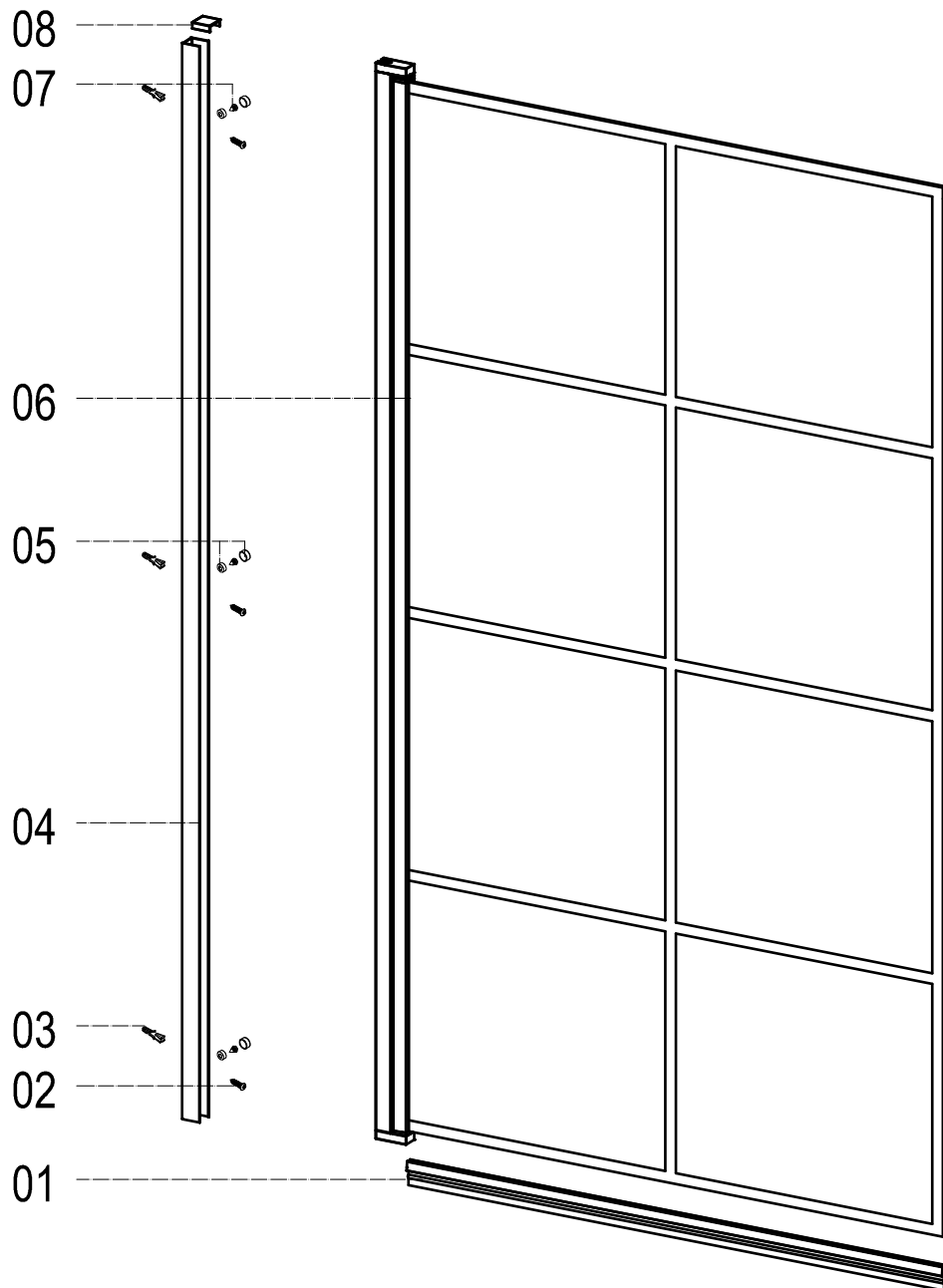
- a) Przed rozpoczęciem montażu proszę zapoznać się z instrukcją, proszę sprawdzić czy ma się wymagane narzędzia i elementy składowe parawanu. Należy postępować zgodnie instrukcją.  
b) Proszę nie używać ostrych ani twardych narzędzi podczas montażu, aby uniknąć uszkodzenia szyb. W razie potrzeby należy użyć gumowego młotka.

## 2. Potrzebne narzędzia (nie ma w zestawie):


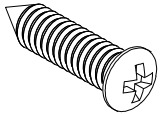
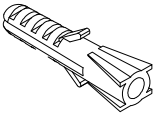
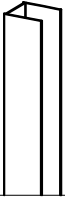
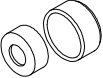
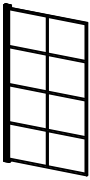
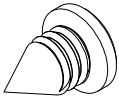
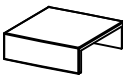


## 3. UWAGA!

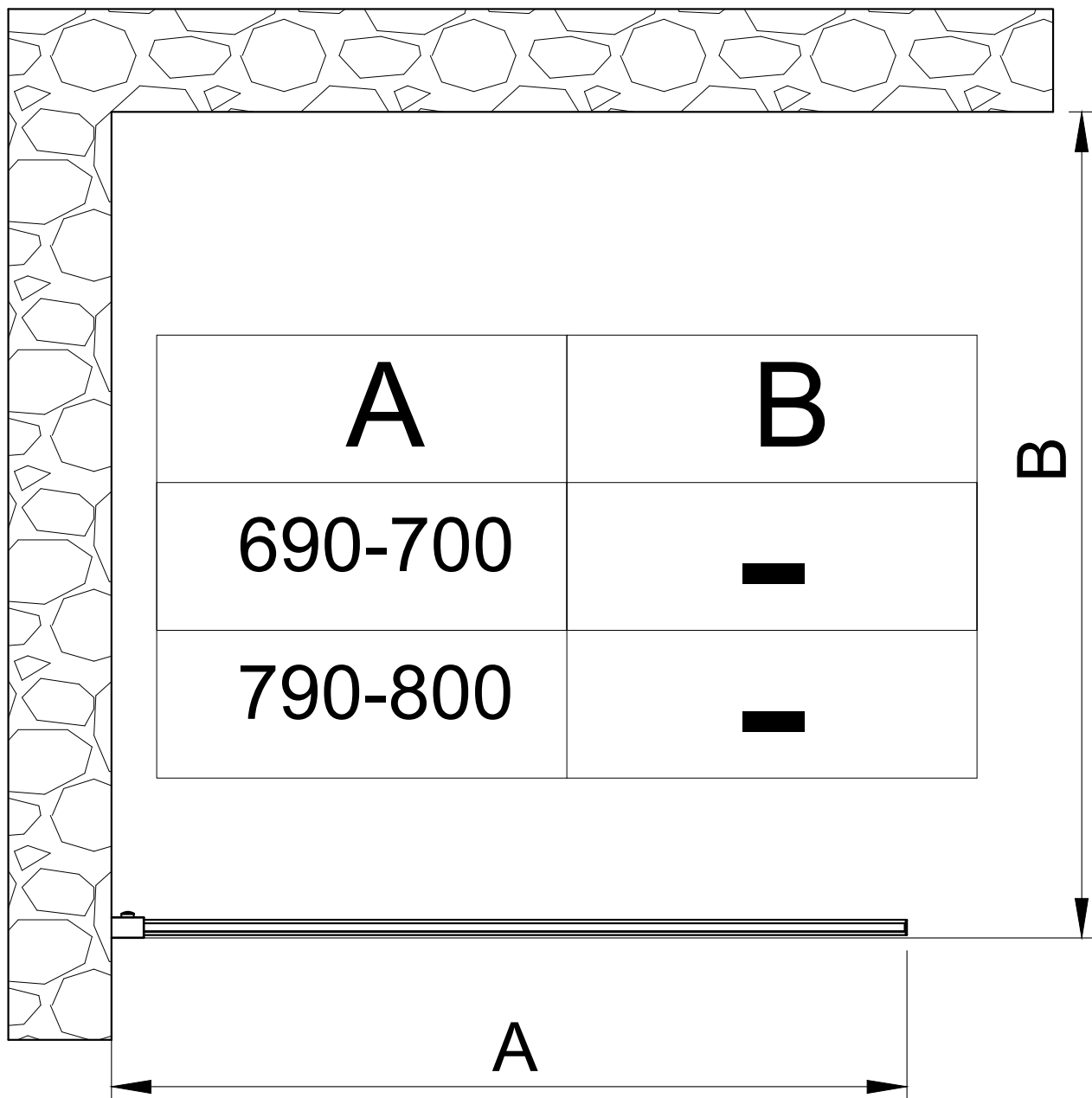
1. Osoby, które czują się słabo lub są po spożyciu alkoholu nie powinny korzystać z parawanu.
2. Osoby cierpiące na choroby serca i wysokie ciśnienie powinny być szczególnie ostrożne w czasie korzystania z parawanu.
3. Dzieci i osoby starsze powinny korzystać z parawanu pod nadzorem osób dorosłych.
4. Proszę zachować szczególną ostrożność w czasie korzystania z parawanu. Aby uniknąć uszkodzeń parawanu i utraty równowagi proszę nie opierać się o ścianę.
5. Czas kąpieli proszę dostosować do samopoczucia.
6. Zabrania się odkręcania jedynie wody gorącej w czasie dostosowywania temperatury wody.

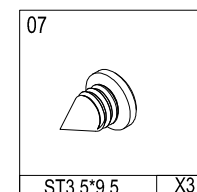
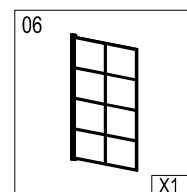
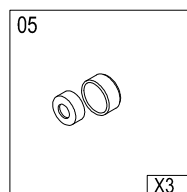
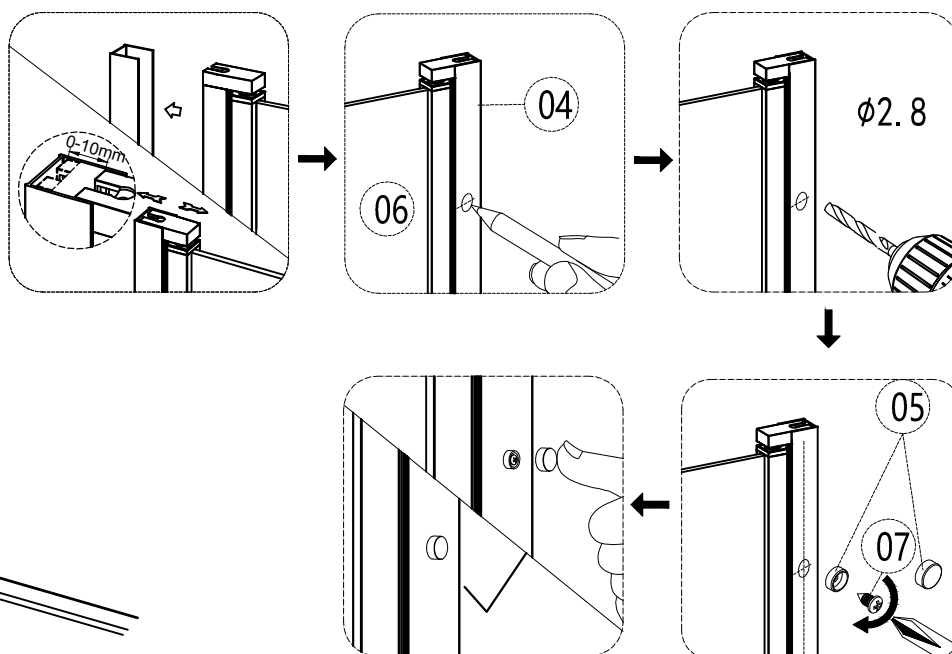
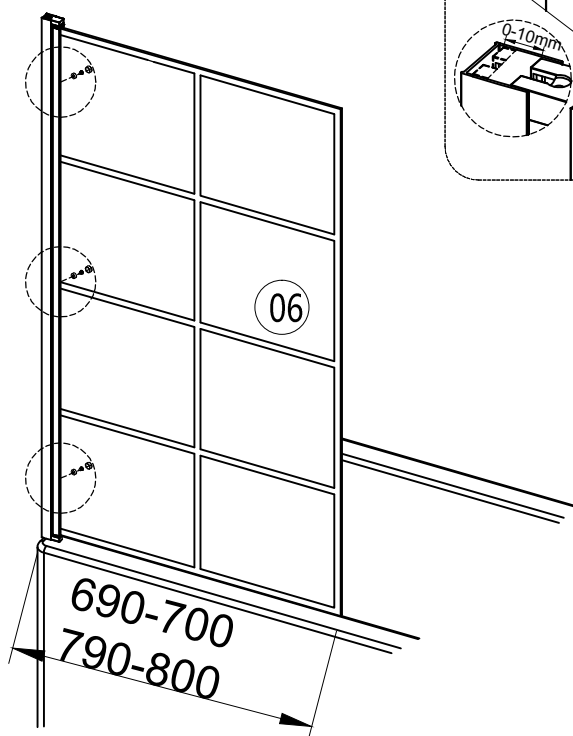
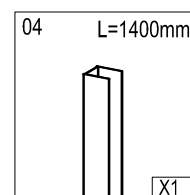
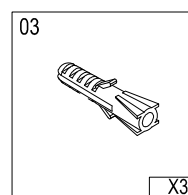
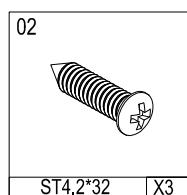
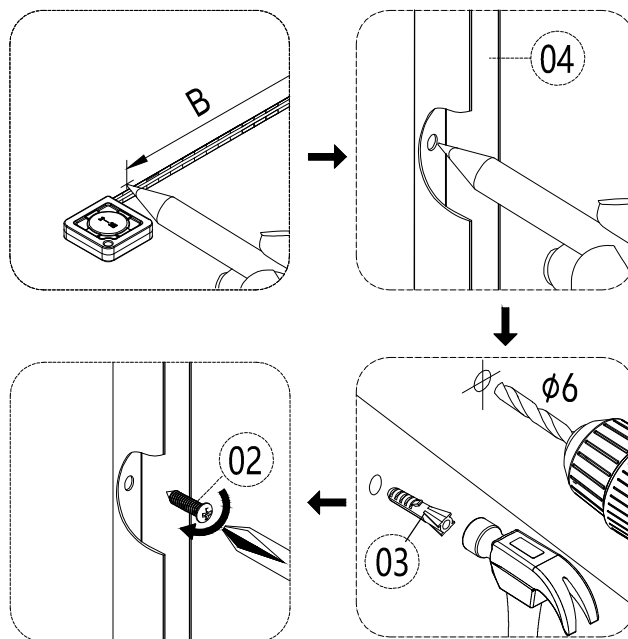
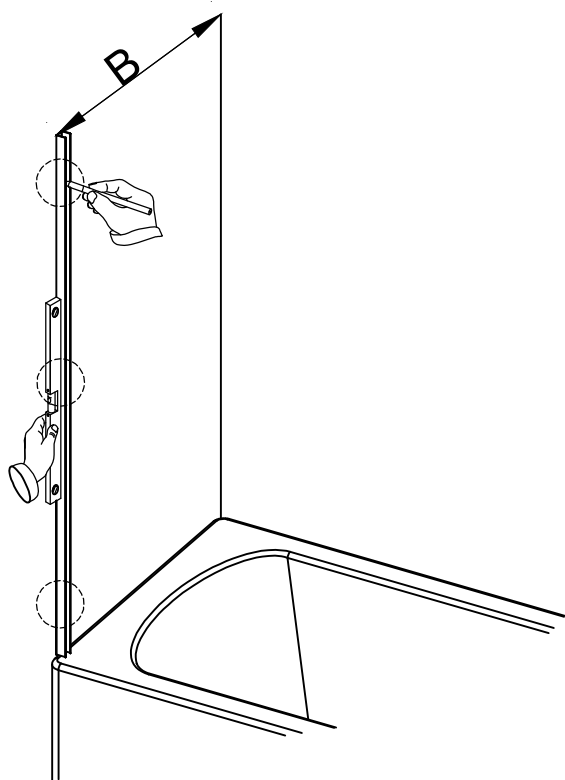


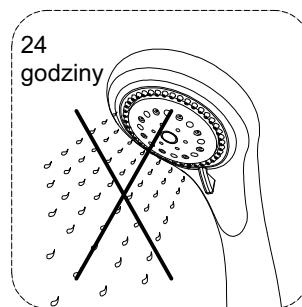
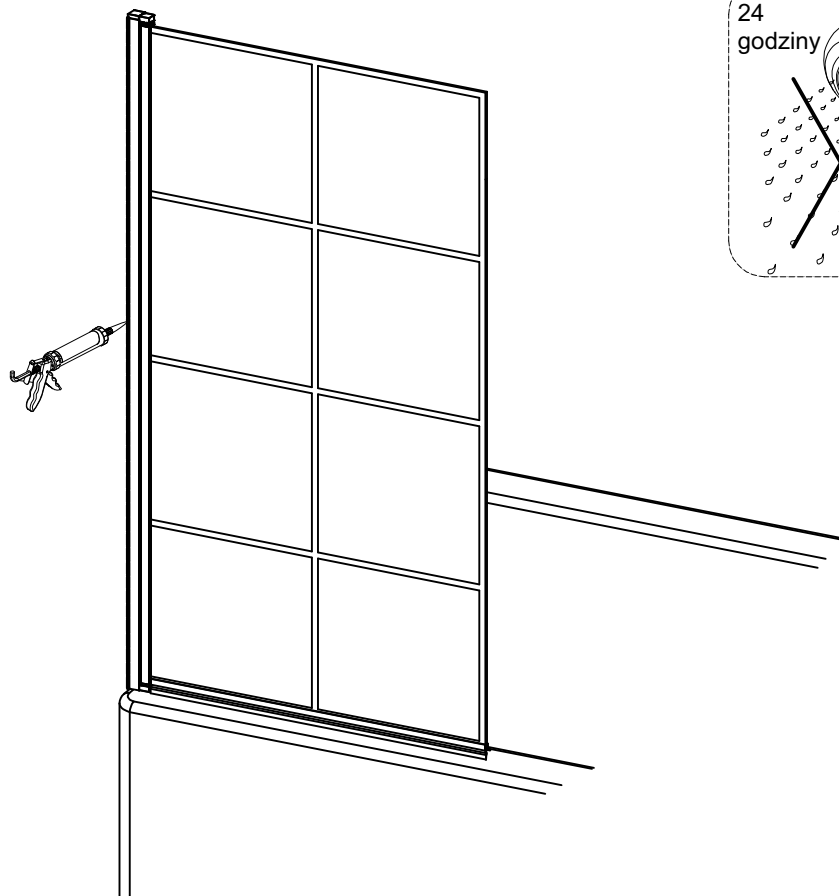
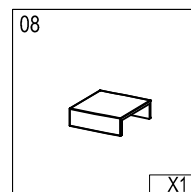
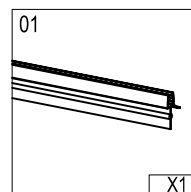
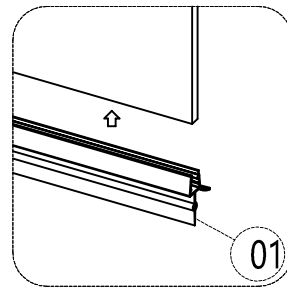
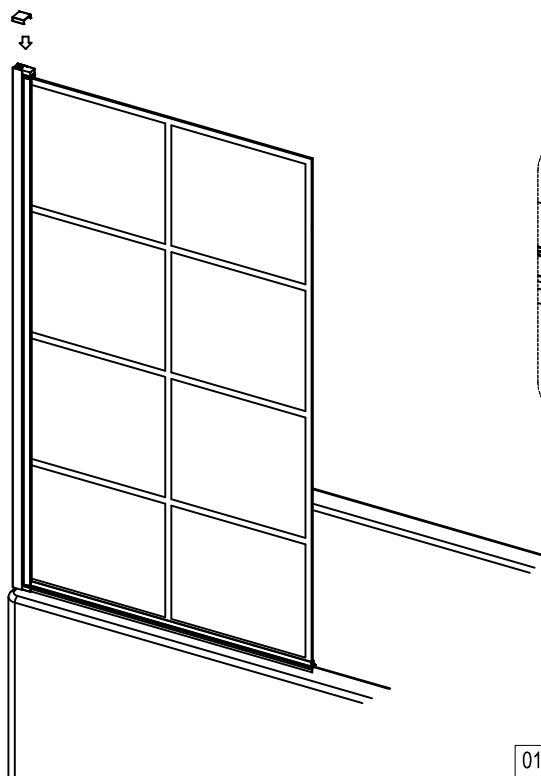
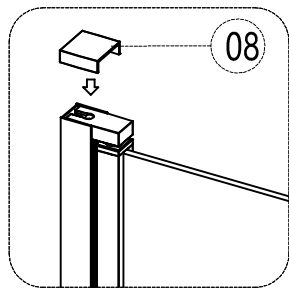
### Spis elementów

<p>01</p> 	<p>02</p> 	<p>03</p> 	<p>04 L=1400mm</p> 	<p>05</p> 
<p>06</p> 	<p>07</p> 	<p>08</p> 		
<p>X1</p>	<p>ST4.2*32 X3</p>	<p>X3</p>	<p>X1</p>	<p>X3</p>
<p>X1</p>	<p>ST3.5*9.5 X3</p>	<p>X1</p>		









**Życzymy miłego użytkowania!**

