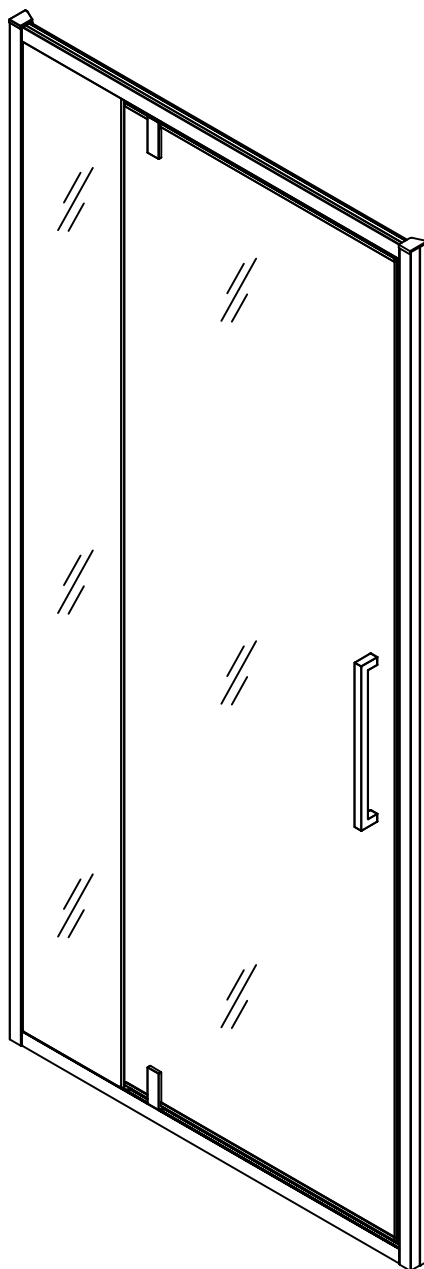


Rea

ŁAZIENKA Z WYOBRAŻNIĄ



DRZWI PRYSZNICOWE
RAPID SWING PANEL

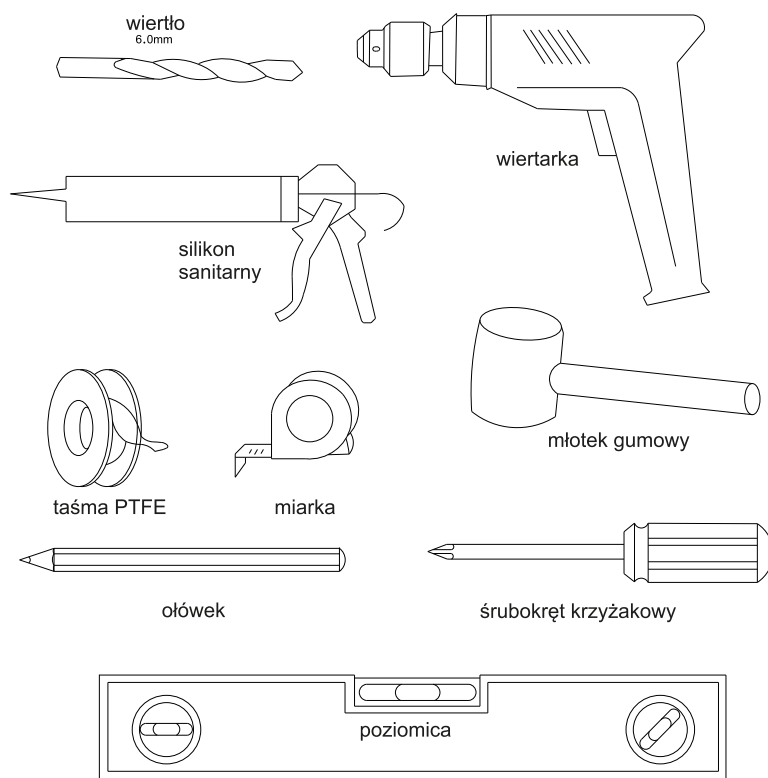
1. Uwagi dotyczące montażu

Przed rozpoczęciem montażu prosimy sprawdzić czy wszystkie elementy zawarte w instrukcji znajdują się w opakowaniu oraz czy nie są uszkodzone. W przypadku uszkodzeń lub braków prosimy o pilny kontakt ze sprzedawcą.

UWAGA: NIE MONTOWAĆ ELEMENTÓW USZKODZONYCH

- Przed rozpoczęciem montażu proszę zapoznać się z instrukcją, proszę sprawdzić czy ma się wymagane narzędzia i elementy składowe kabiny. Należy postępować zgodnie z instrukcją.
- Proszę nie używać ostrych ani twardych narzędzi podczas montażu, aby uniknąć uszkodzenia szyb. W razie potrzeby należy użyć gumowego młotka.

2. Potrzebne narzędzia (nie ma w zestawie):

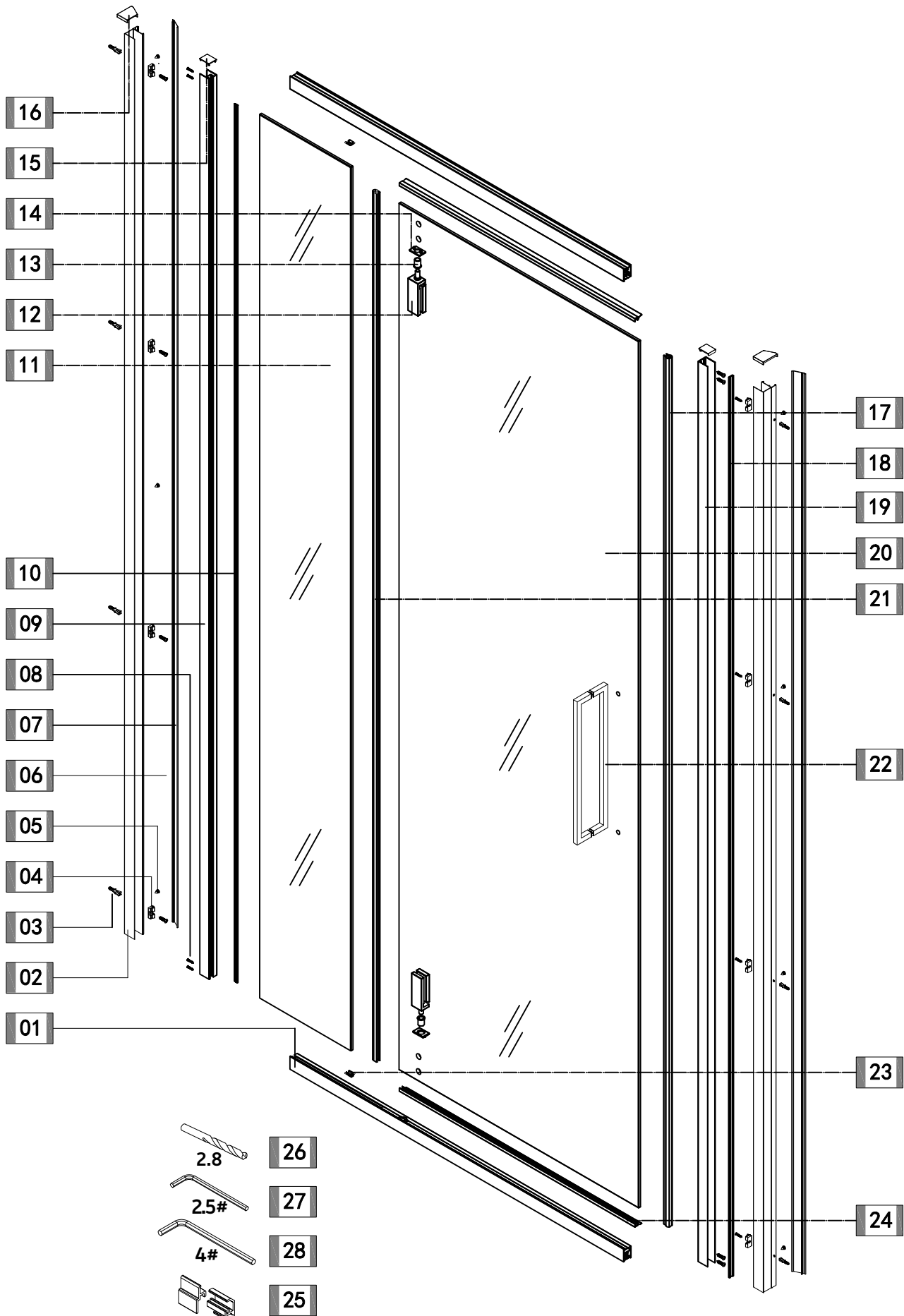





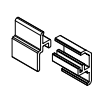
3. UWAGA!

- Osoby, które czują się słabo lub są po spożyciu alkoholu nie powinny korzystać z kabiny.
- Osoby cierpiące na choroby serca i wysokie ciśnienie powinny być szczególnie ostrożne w czasie korzystania z kabiny.
- Dzieci i osoby starsze powinny korzystać z kabiny pod nadzorem osób dorosłych.
- Proszę zachować szczególną ostrożność w czasie wchodzenia i wychodzenia z kabiny. Aby uniknąć uszkodzeń kabiny i utraty równowagi proszę nie opierać się o ścianę.
- Czas kąpieli proszę dostosowywać do samopoczucia.
- Zabrania się odkręcania jedynie wody gorącej w czasie dostosowywania temperatury wody.
- Zabrania się palić w kabinie.

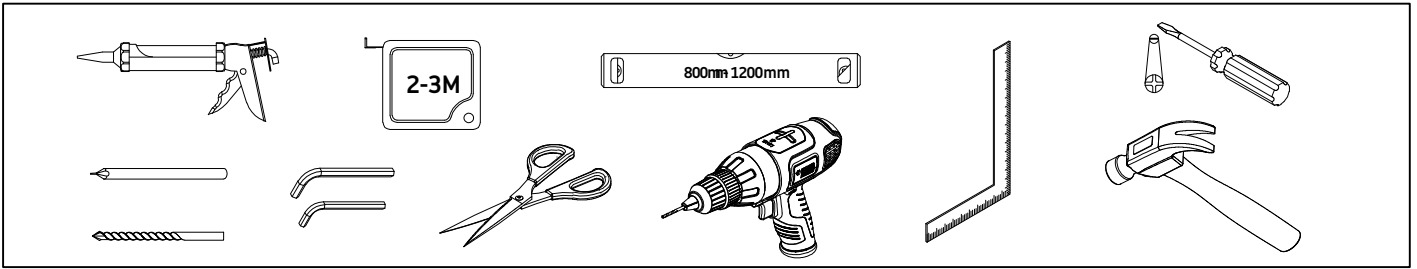
4. Czyszczenie i konserwacja

- Codzienne czyszczenie może być wykonywane za pomocą zwykłych środków czystości i miękkiej szmatki. Nie wskazane jest używanie środków bazujących na acetonie i amoniaku.
- Zacieki mogą być usuwane przy pomocy octu.
- Po czyszczeniu proszę zostawić drzwi otwarte, aby szybciej wyschły.



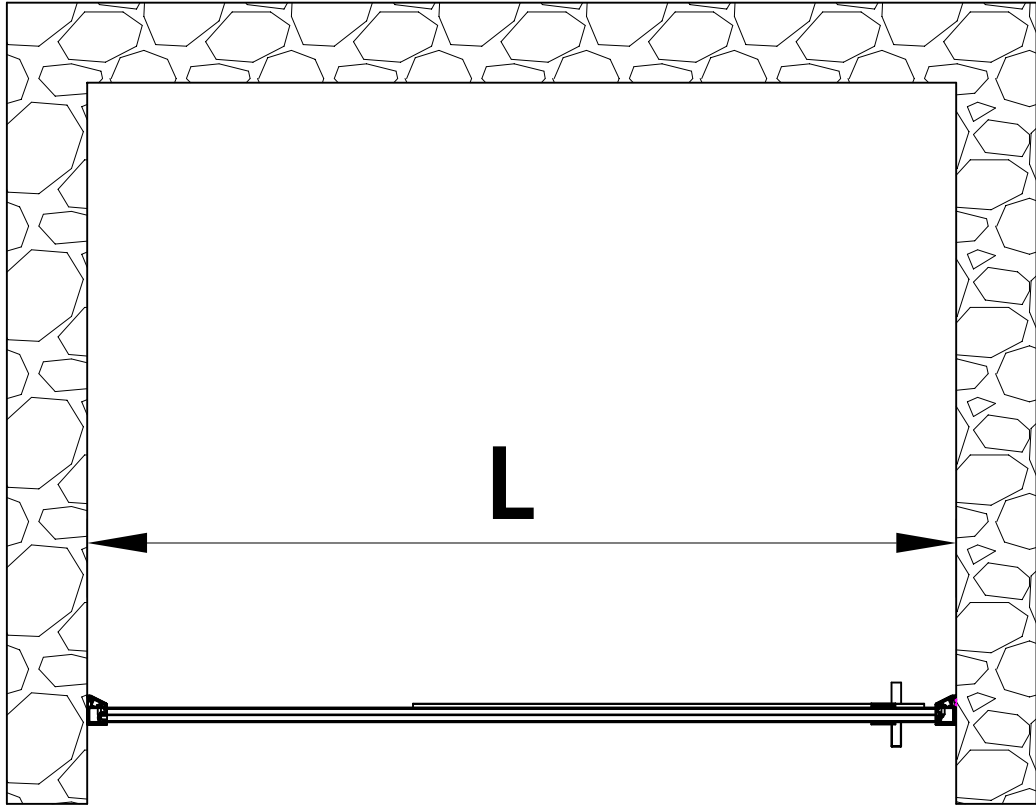
- 
2.8
26
- 
2.5#
27
- 
4#
28
- 
25

POTRZEBNE NARZĘDZIA

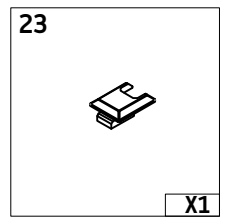
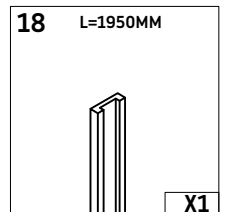
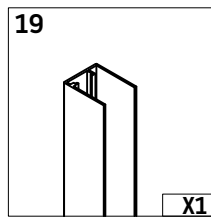
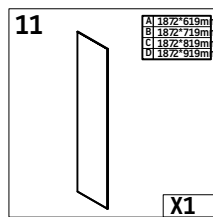
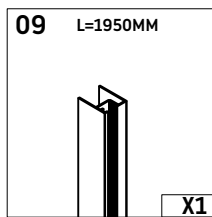
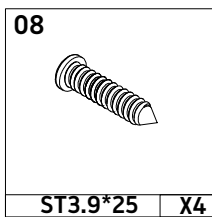
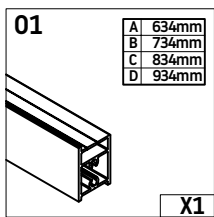
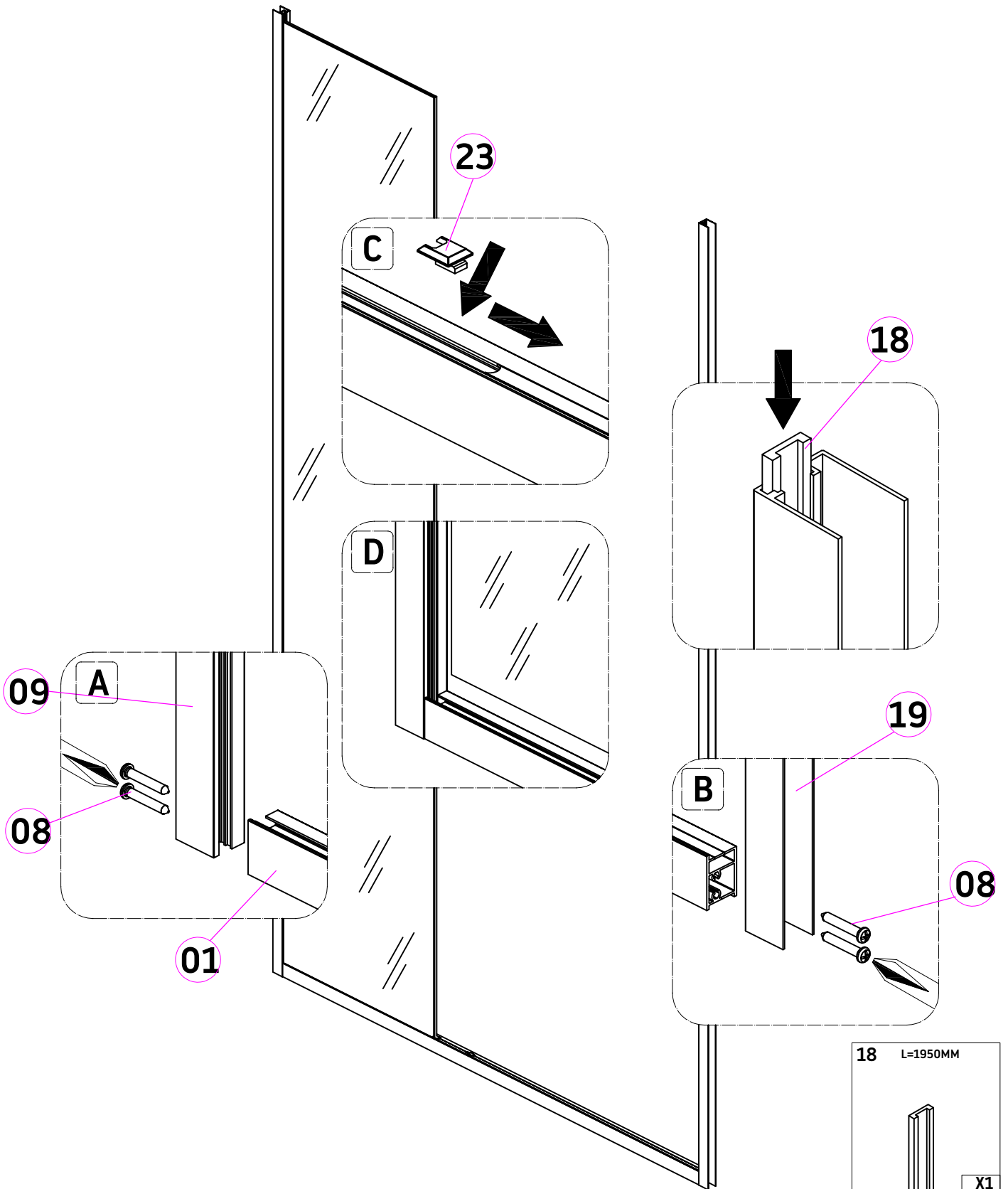


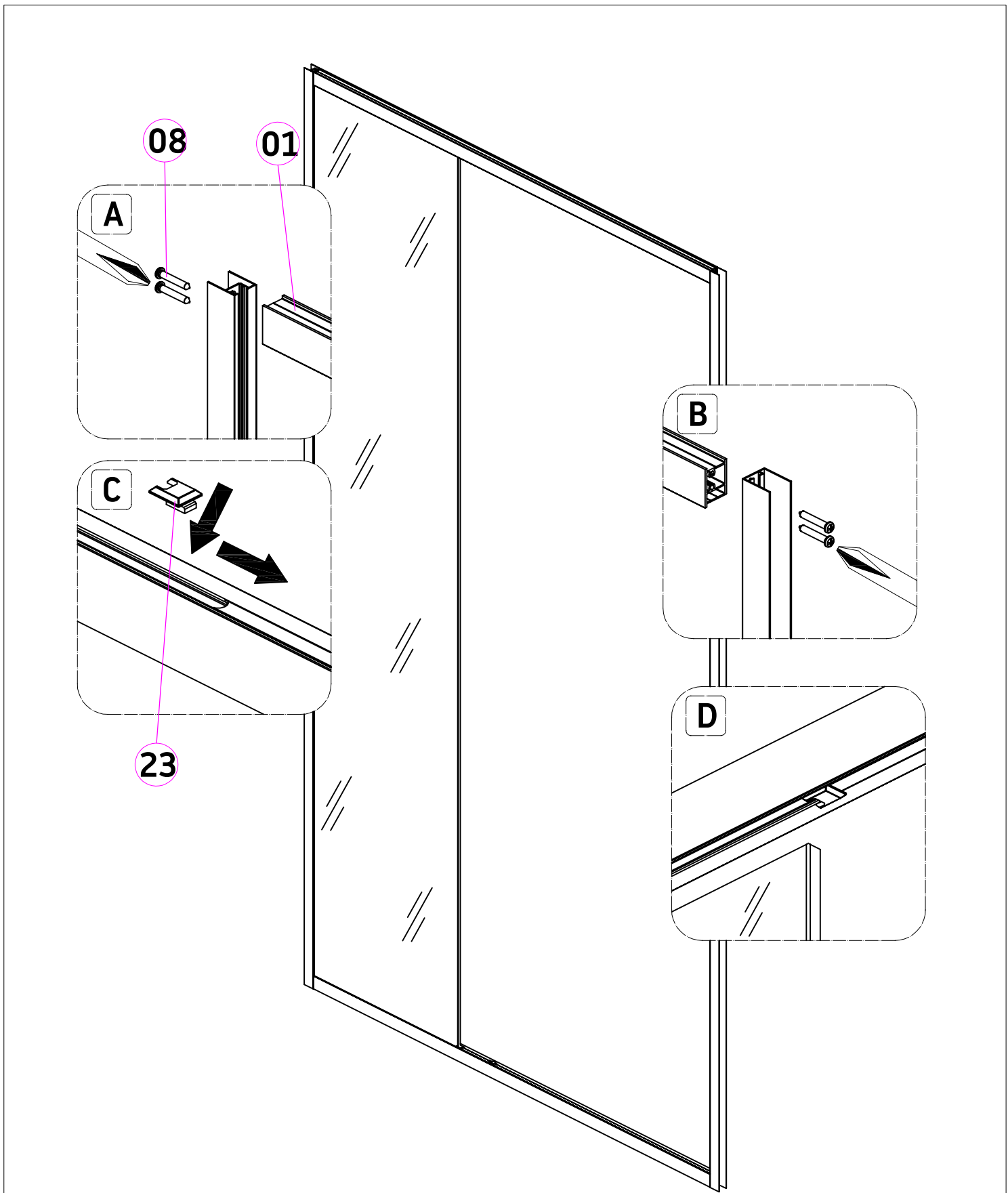
CZĘŚCI

<p>01</p> <table border="1"> <tr><td>A</td><td>634mm</td></tr> <tr><td>B</td><td>734mm</td></tr> <tr><td>C</td><td>834mm</td></tr> <tr><td>D</td><td>934mm</td></tr> </table> <p>X2</p>	A	634mm	B	734mm	C	834mm	D	934mm	<p>02 L=1950MM</p> <p>X2</p>	<p>03</p> <p>X8</p>	<p>04</p> <p>X8</p>	<p>05</p> <p>ST4*8 X6</p>	<p>06</p> <p>ST4.2*32 X8</p>								
A	634mm																				
B	734mm																				
C	834mm																				
D	934mm																				
<p>07 L=1950MM</p> <p>X2</p>	<p>08</p> <p>ST3.9*25 X8</p>	<p>09 L=1950MM</p> <p>X1</p>	<p>10 L=1875MM</p> <p>X1</p>	<p>11</p> <table border="1"> <tr><td>A</td><td>1872*619mm</td></tr> <tr><td>B</td><td>1872*719mm</td></tr> <tr><td>C</td><td>1872*819mm</td></tr> <tr><td>D</td><td>1872*919mm</td></tr> </table> <p>X1</p>	A	1872*619mm	B	1872*719mm	C	1872*819mm	D	1872*919mm	<p>12</p> <p>X2</p>								
A	1872*619mm																				
B	1872*719mm																				
C	1872*819mm																				
D	1872*919mm																				
<p>13</p> <p>X2</p>	<p>14</p> <p>X2</p>	<p>15</p> <p>X2</p>	<p>16</p> <p>X1 X1</p> <p>X2</p>	<p>17 L=1875MM</p> <p>X1</p>	<p>18 L=1950MM</p> <p>X1</p>																
<p>19</p> <p>X1</p>	<p>20</p> <table border="1"> <tr><td>A</td><td>1872*619mm</td></tr> <tr><td>B</td><td>1872*719mm</td></tr> <tr><td>C</td><td>1872*819mm</td></tr> <tr><td>D</td><td>1872*919mm</td></tr> </table> <p>X1</p>	A	1872*619mm	B	1872*719mm	C	1872*819mm	D	1872*919mm	<p>21 L=1875MM</p> <p>X1</p>	<p>22</p> <p>315 35</p> <p>X1</p>	<p>23</p> <p>X2</p>	<p>24</p> <table border="1"> <tr><td>A</td><td>607mm</td></tr> <tr><td>B</td><td>707mm</td></tr> <tr><td>C</td><td>807mm</td></tr> <tr><td>D</td><td>907mm</td></tr> </table> <p>X2</p>	A	607mm	B	707mm	C	807mm	D	907mm
A	1872*619mm																				
B	1872*719mm																				
C	1872*819mm																				
D	1872*919mm																				
A	607mm																				
B	707mm																				
C	807mm																				
D	907mm																				
<p>25</p> <p>1</p>	<p>26</p> <p>2.8</p> <p>1</p>	<p>27</p> <p>2.5#</p> <p>1</p>	<p>28</p> <p>4#</p> <p>1</p>																		



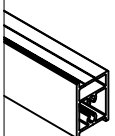
L
1085-1115
1185-1215
1285-1315
1385-1415
1485-1515






01

A	634mm
B	734mm
C	834mm
D	934mm




X1

08

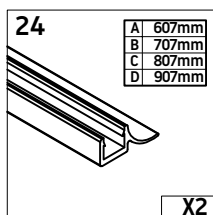
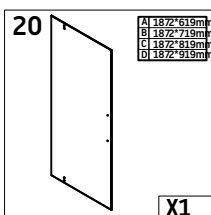
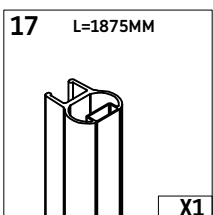
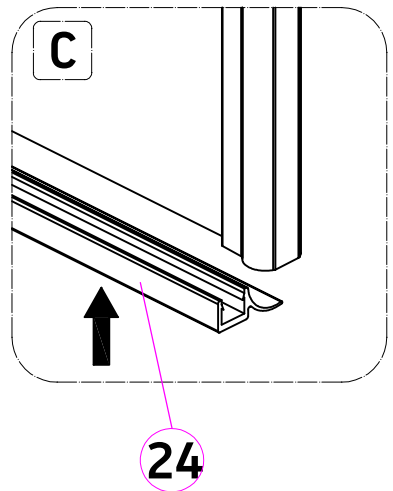
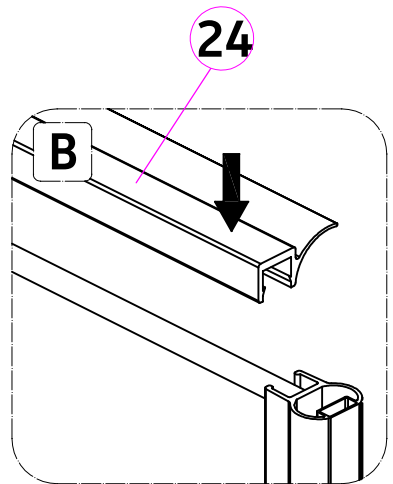
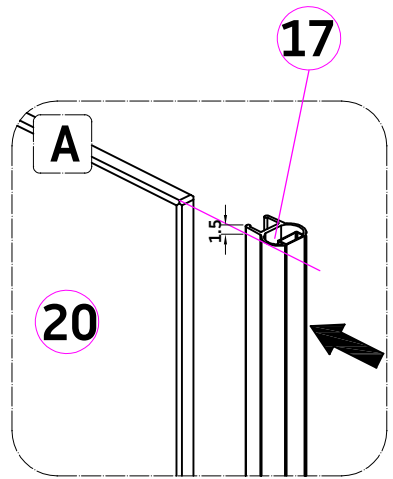
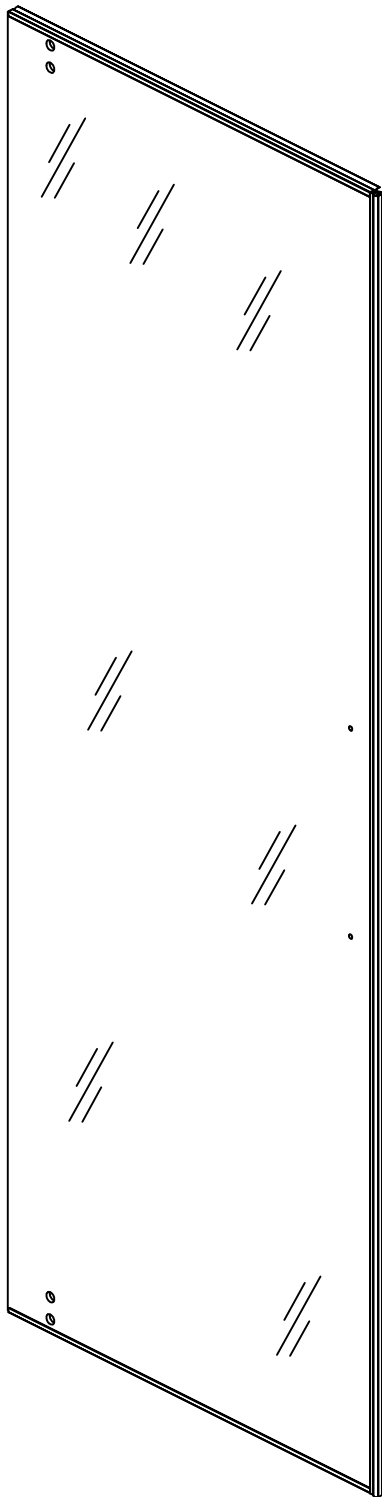


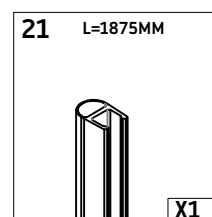
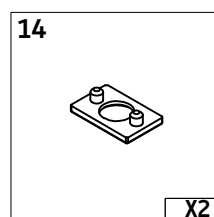
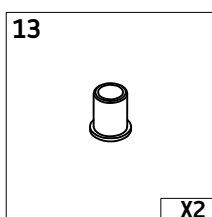
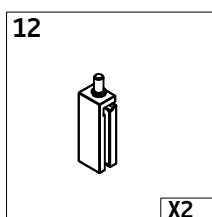
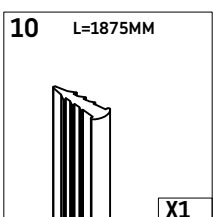
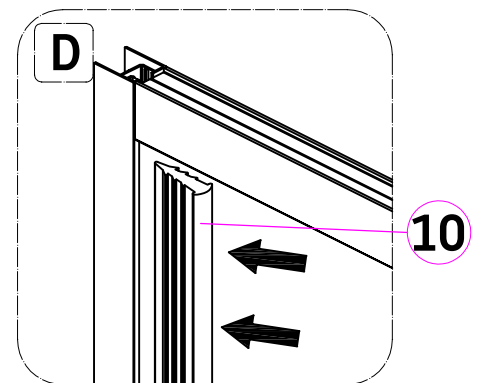
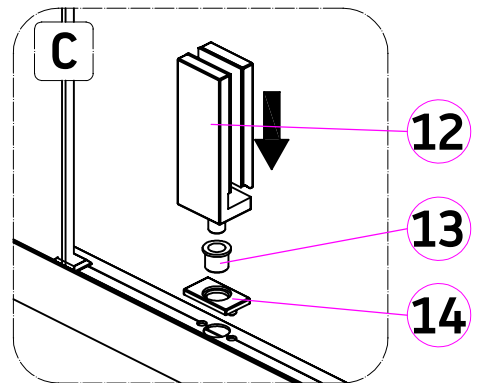
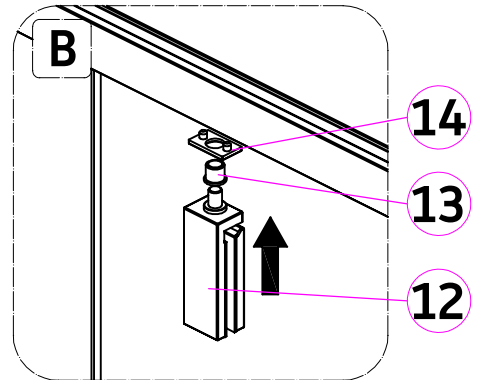
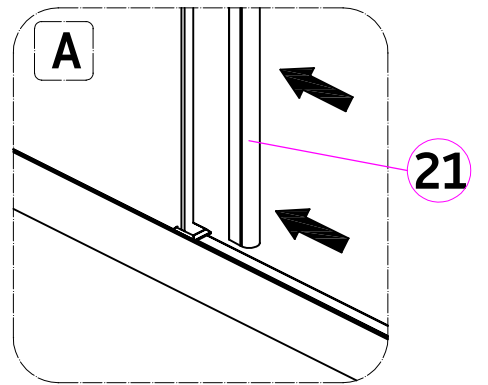
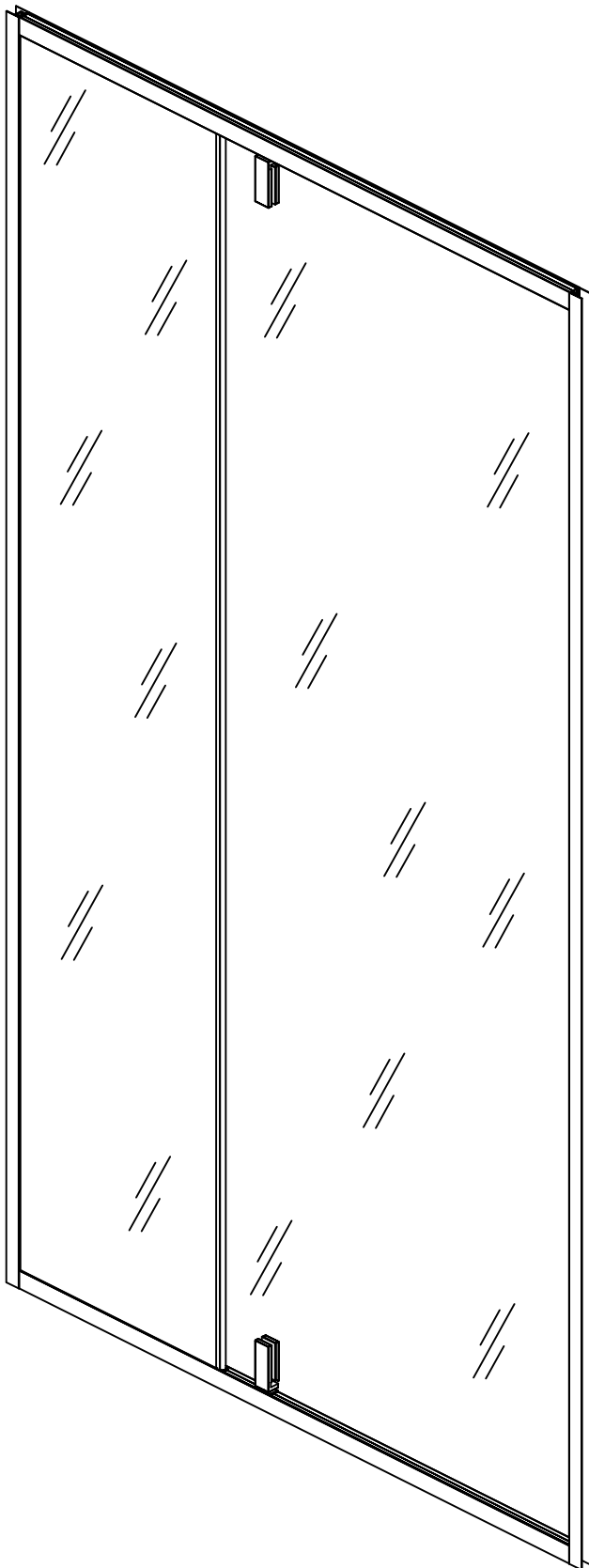
ST3.9*25 X4

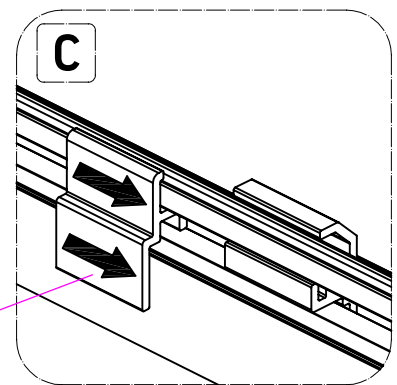
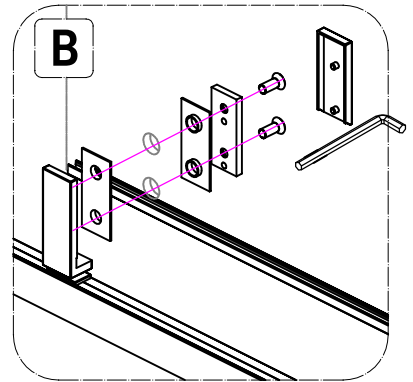
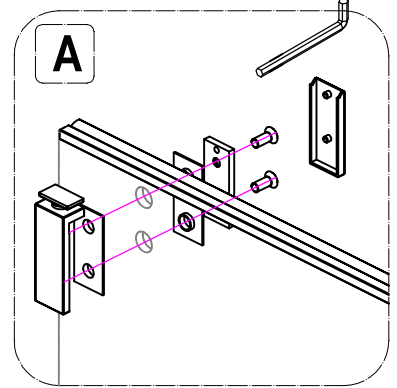
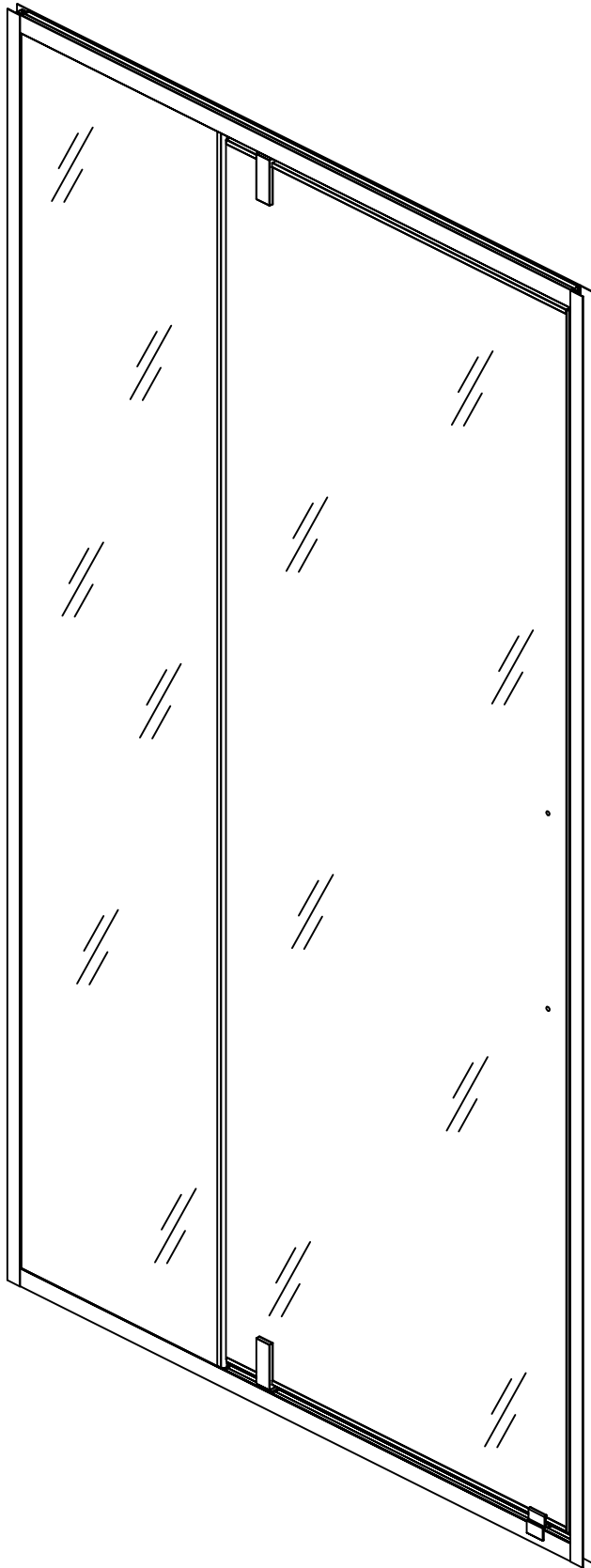
23



X1







25

