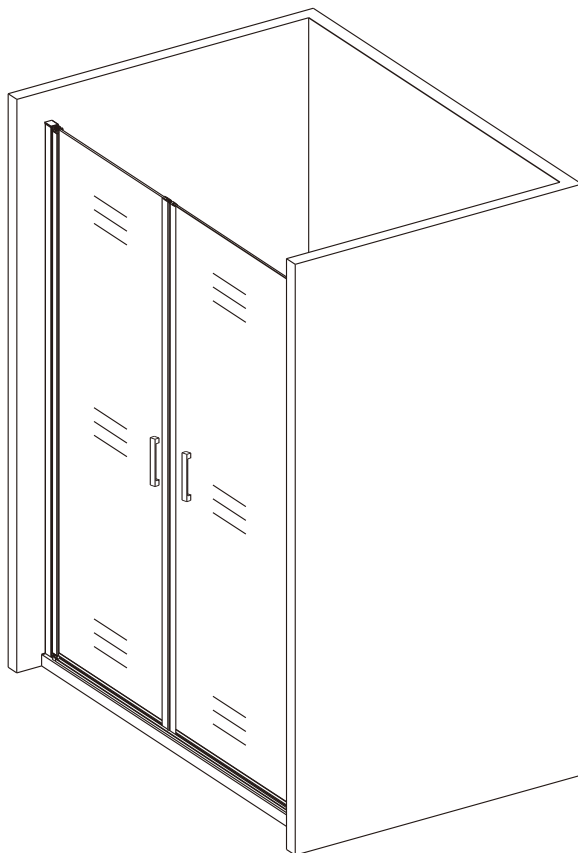
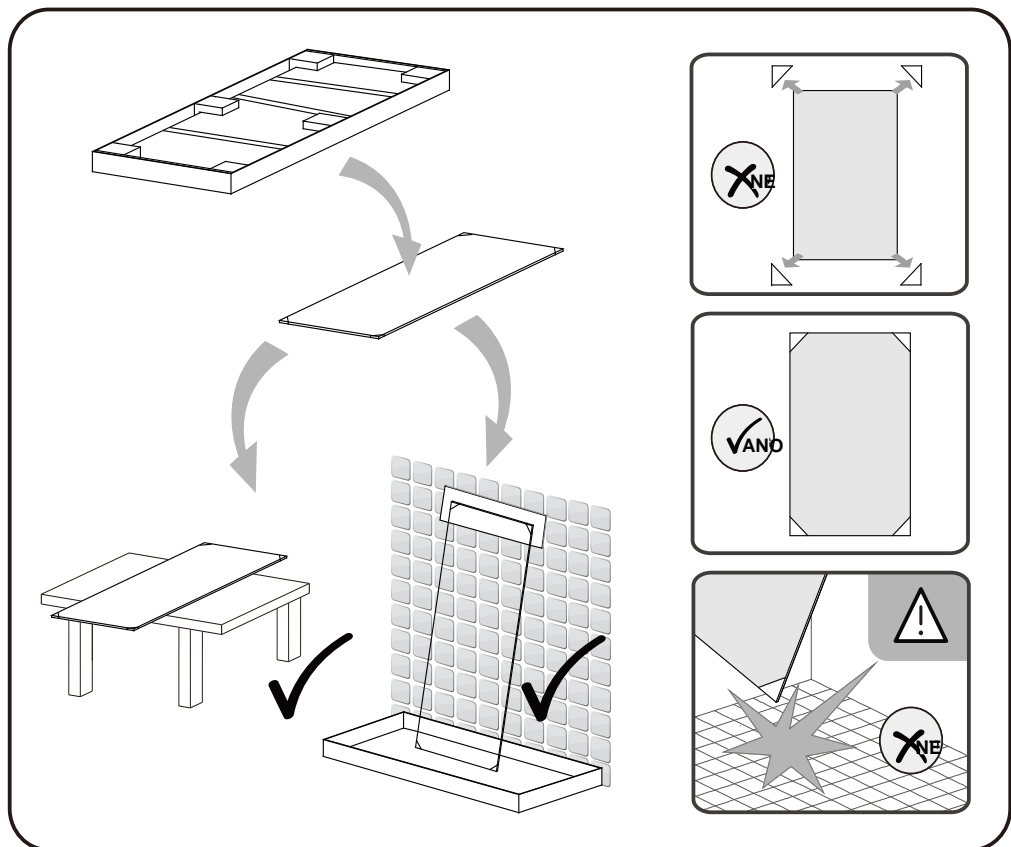
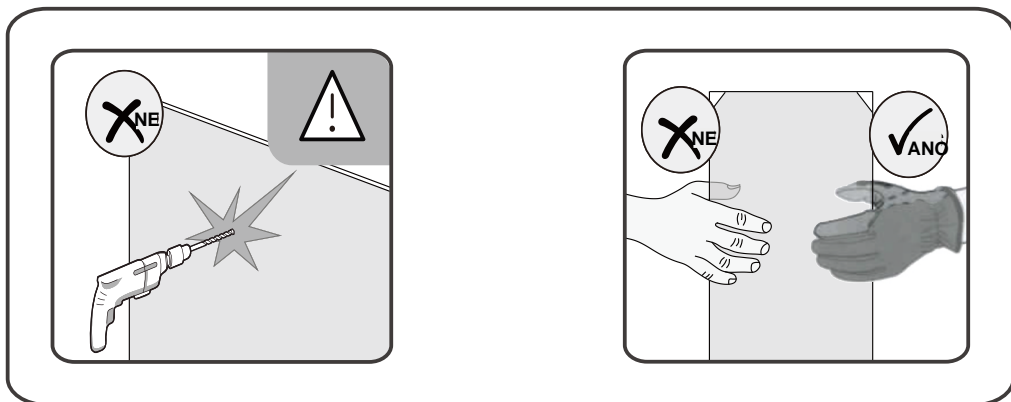


Sprchové dveře BLACK SAFIR D2

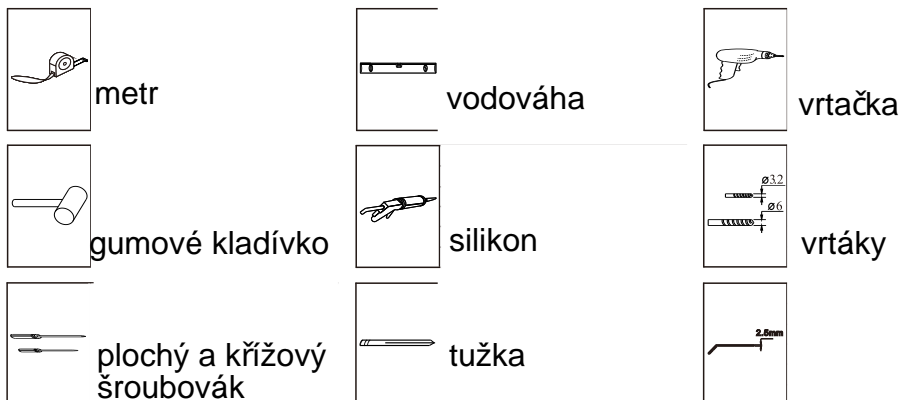
montážní návod



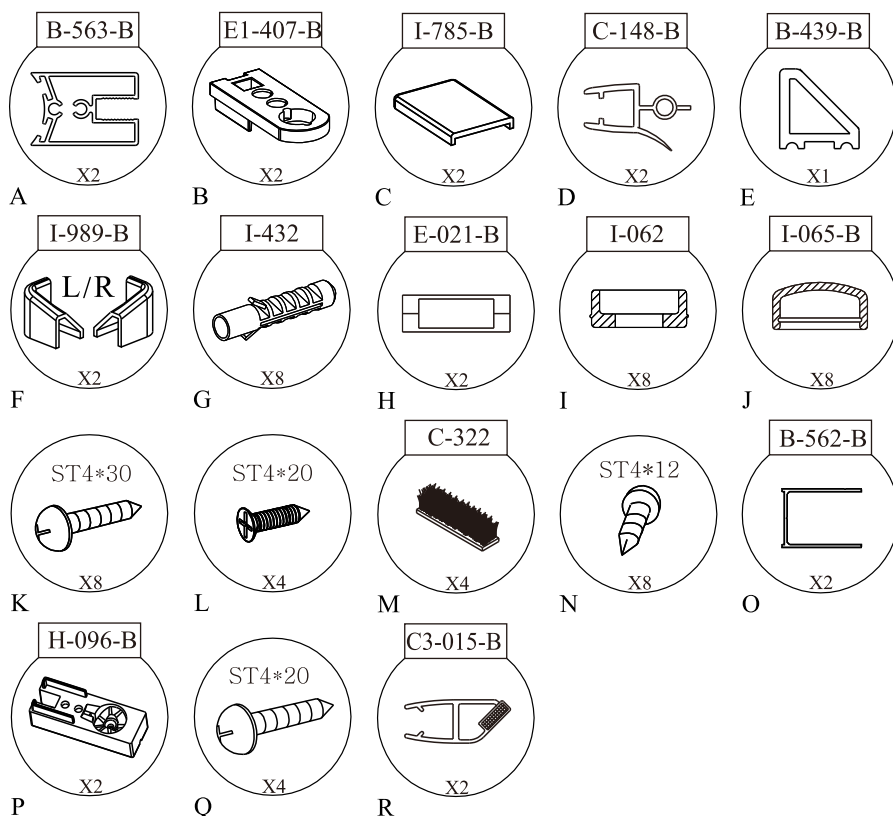
UPOZORNĚNÍ



NÁŘADÍ POTŘEBNÉ K MONTÁŽI

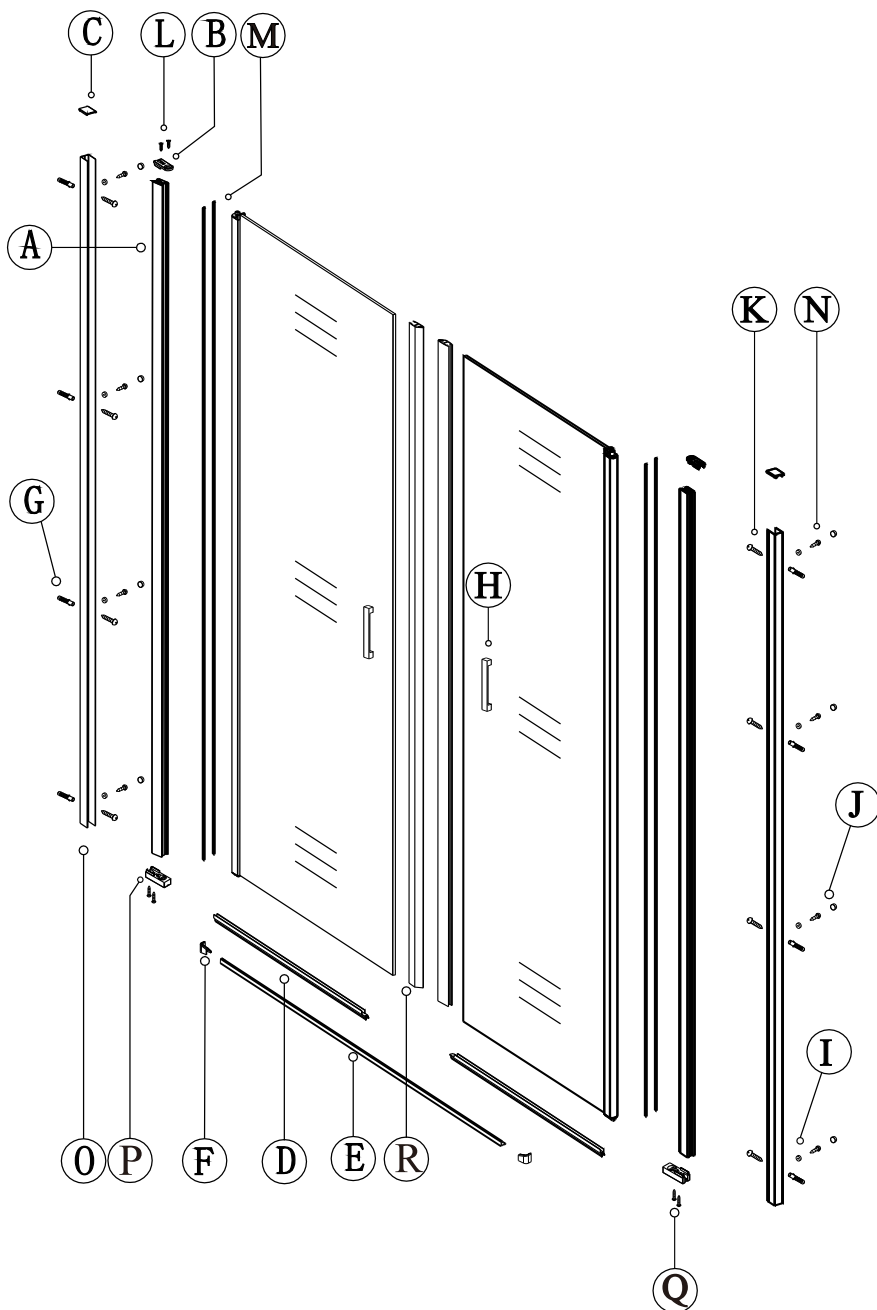


SEZNAM KOMPONENTŮ

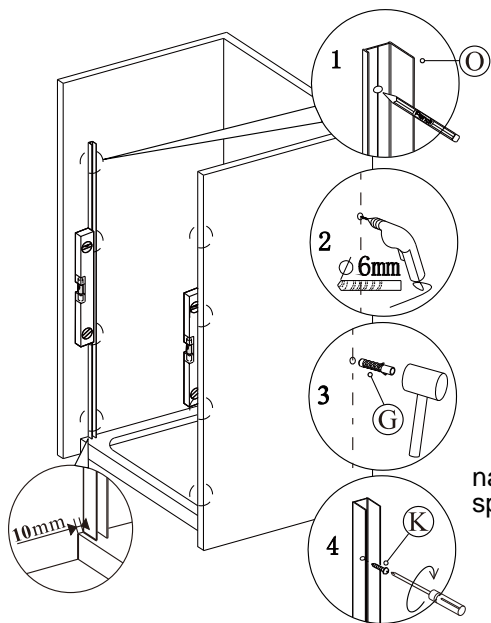


Před montáží zkontrolujte všechny díly a součásti

UPOZORNĚNÍ: montáž musí provádět dvě osoby

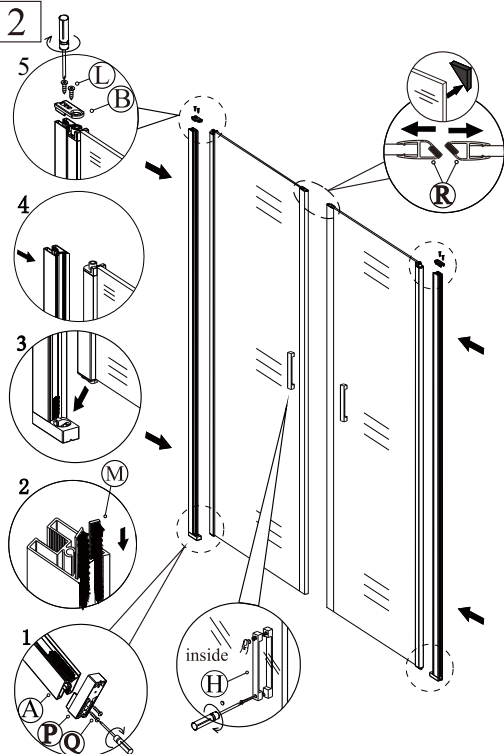


1



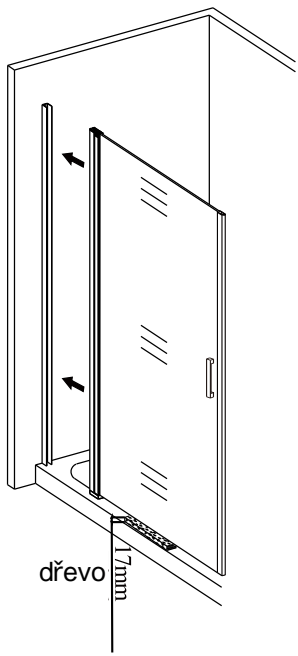
nástěnnou lištu upevněte 10 mm od hrany sprchového koutu nebo vaničky

2

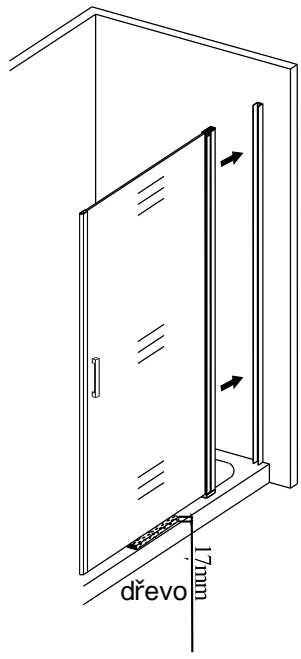


Během instalace ponechejte rohové chrániče, které brání rozbití skla.

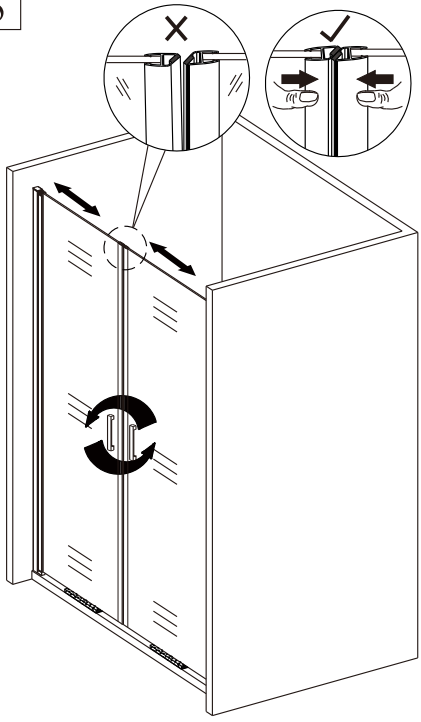
3



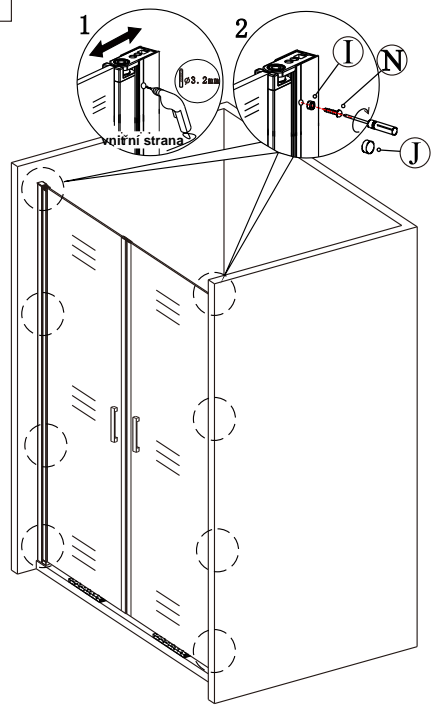
4



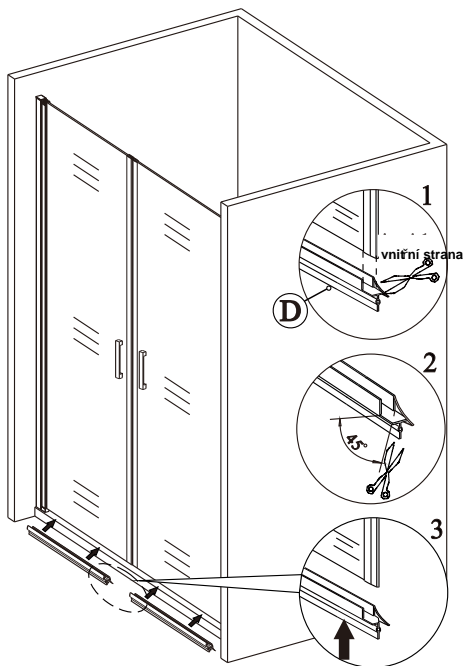
5



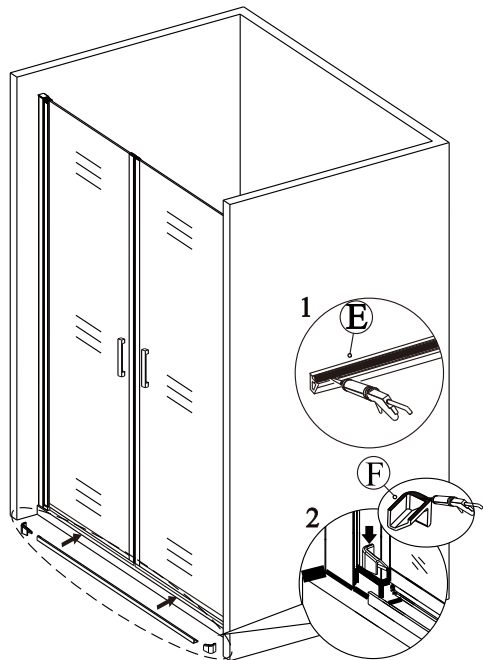
6



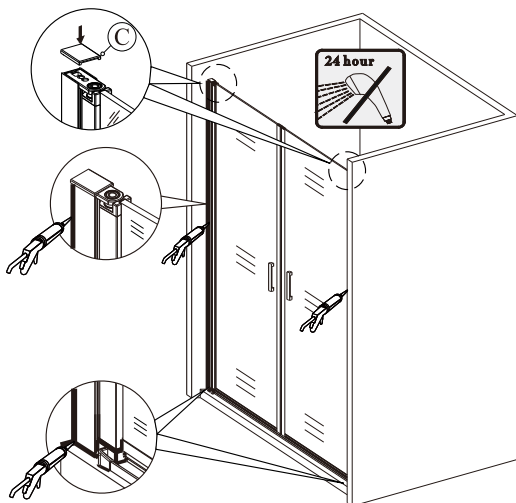
7



8



9



Silikon je nutné aplikovat mezi veškeré spoje a nechat 24 hodin vytvrdnout.

Údržba:

Nečistěte sprchový kout dráždivými čisticími prostředky, jako je alkohol, benzín nebo chemické čističe. Pro pravidelné čištění používejte neabrazivní prostředky. Čištění lze provádět vodou a vhodnými čisticími prostředky.

Záruka:

Záruka se vztahuje na závady způsobené chybnou výrobou.

Nevztahuje se na závady způsobené neodbornou montáží, nesprávným užíváním, manipulací nebo dopravou

Záruční doba je 2 roky od data nákupu sprchového koutu konečným uživatelem a je potvrzena daňovým dokladem, vydaným prodejcem.

Odstranění nepoužitelného výrobku:

Nepoužitelný výrobek se stává odpadem a pro jeho likvidaci platí zákon o odpadech v platném znění.

Odstranění výrobku lze provést pouze osobou oprávněnou podle zákona o odpadech.

EN 14428

Skleněné sprchové zástěny

schopnost čištění:

vyhovuje

odolnost proti nárazu:

vyhovuje

životnost:

vyhovuje



Hezká koupelna s.r.o.

Václavská 740
672 01 Moravský Krumlov
Czech Republic
www.hezkakoupelna.cz