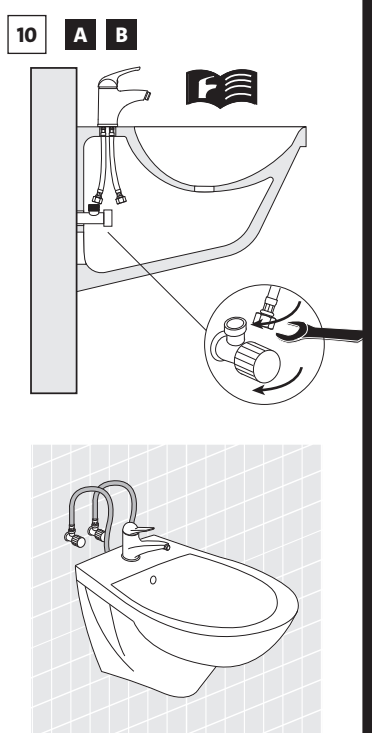
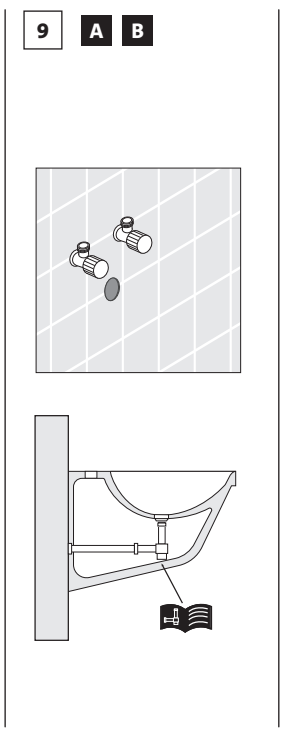
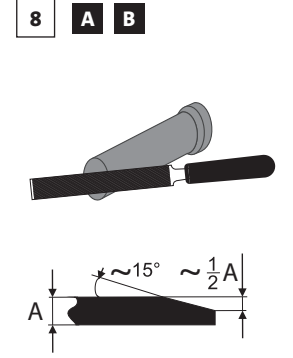
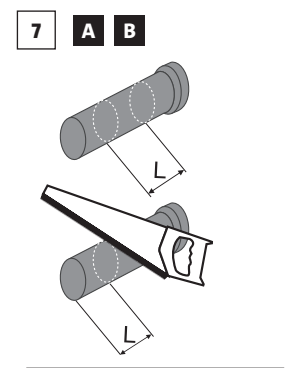
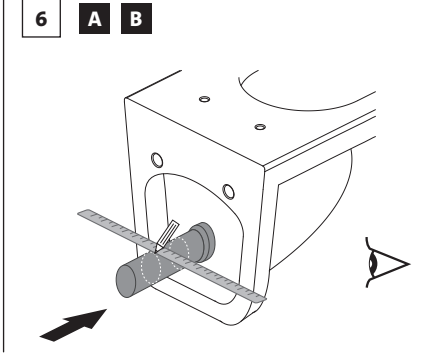
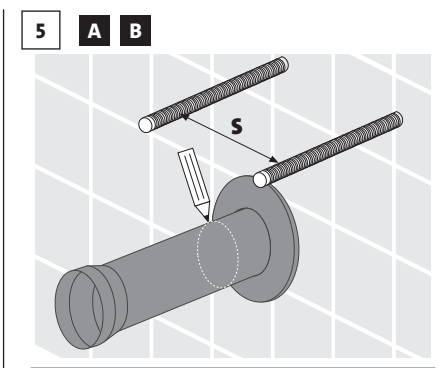
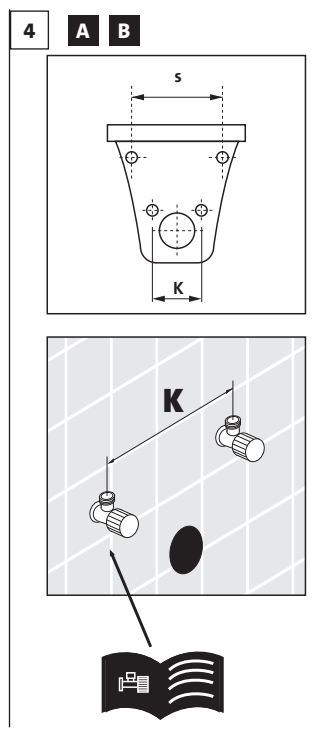
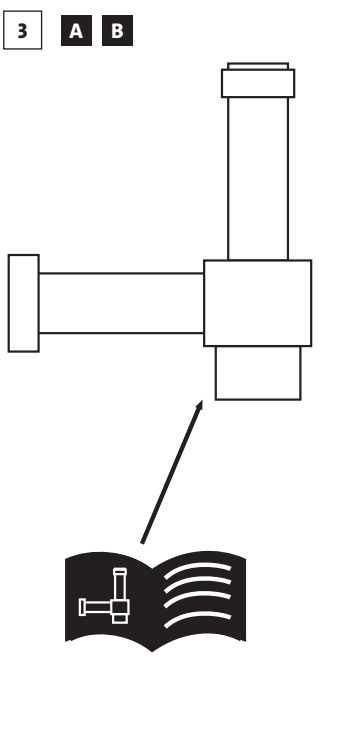
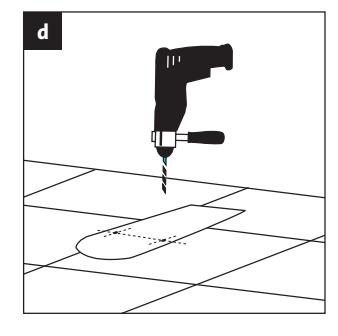
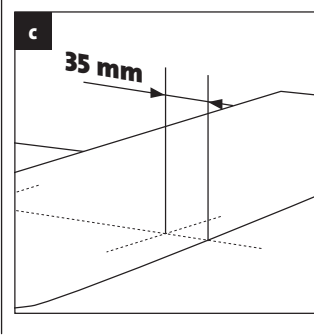
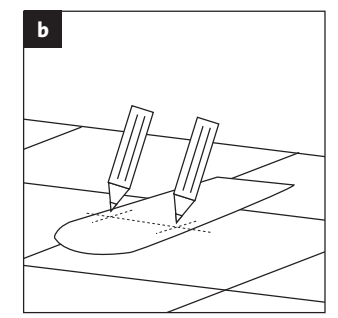
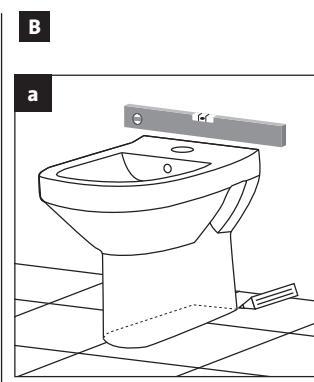
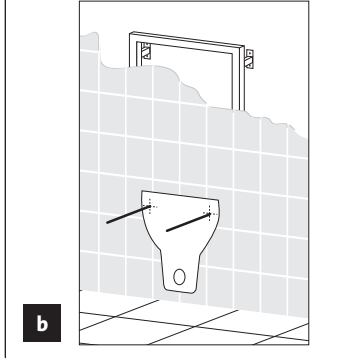
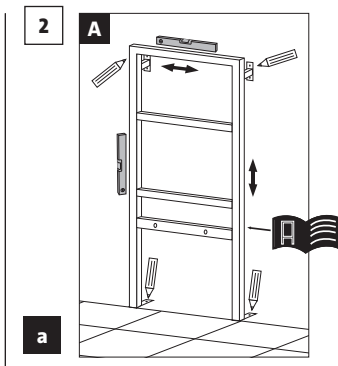
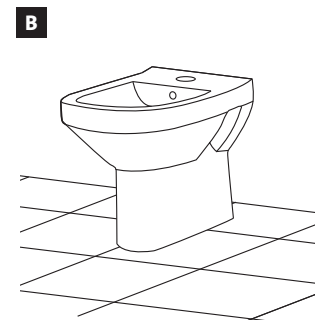
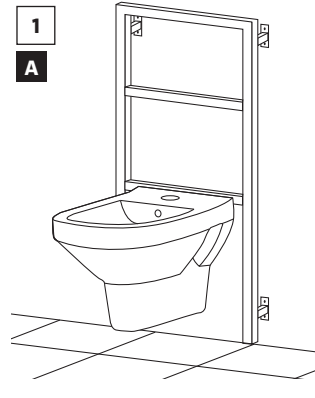
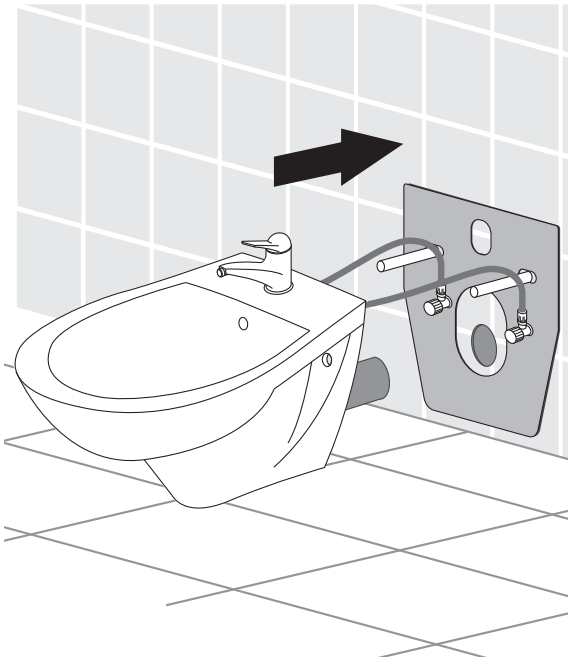


- PL** INSTRUKCJA MONTAŻU I EKSPLOATACJI
- BY** ІНСТРУКЦЫЯ ПА МАНТАЖЫ І ЭКСПЛУАТАЦЫІ
- CZ** NÁVOD NA MONTÁŽ A ÚDRŽBU
- DE** MONTAGE- UND AUFBAUANLEITUNG
- EE** PAIGALDUS- JA KASUTUSJUHEND
- FR** INSTALLATION ET UTILISATION – MODE D'EMPLOI
- HU** SZERELÉSI ÉS ÜZEMELTETÉSI ÚTMUTATÓ
- LV** MONTĀŽAS UN EKSPLOATĀCIJAS INSTRUKCIJA
- LT** MONTAVIMO IR EKSPLOATAVIMO INSTRUKCIJA
- RO** INSTRUCȚIUNI DE MONTAJ ȘI OPERARE
- RU** ИНСТРУКЦИЯ ПО МОНТАЖУ И ЭКСПЛУАТАЦИИ
- SK** NÁVOD NA MONTÁŽ A ÚDRŽBU
- UA** ІНСТРУКЦІЯ З МОНТАЖУ І ЕКСПЛУАТАЦІЇ
- UK** INSTRUCTIONS FOR ASSEMBLY AND USE



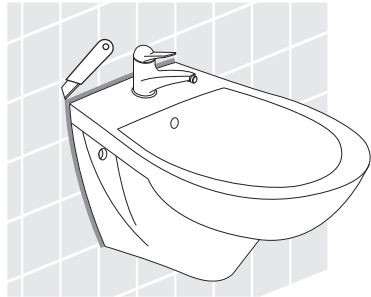
11 A



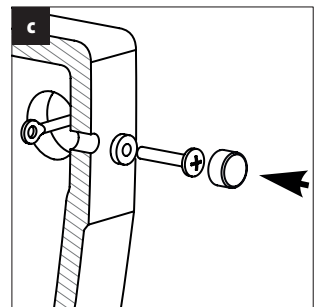
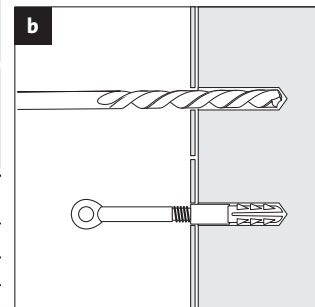
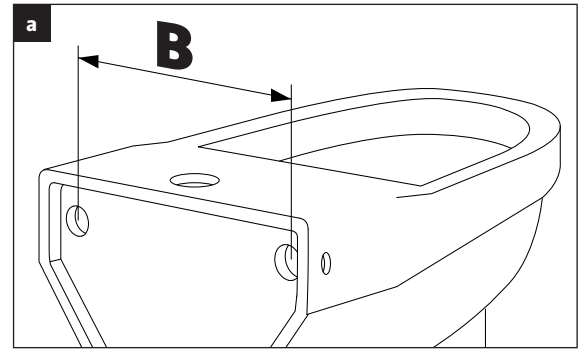
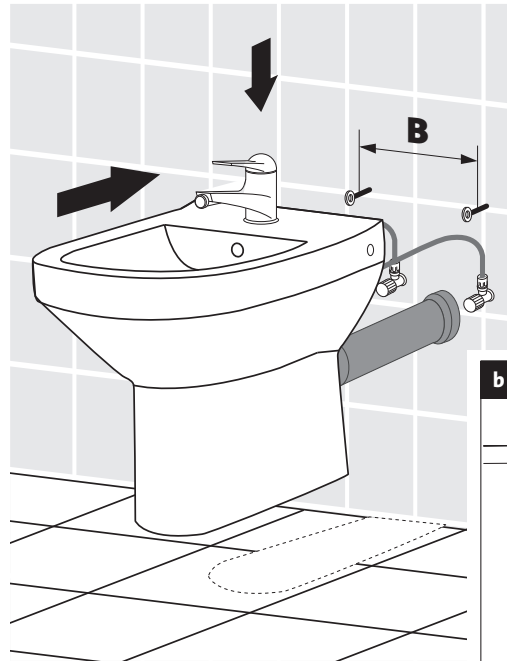
12 A



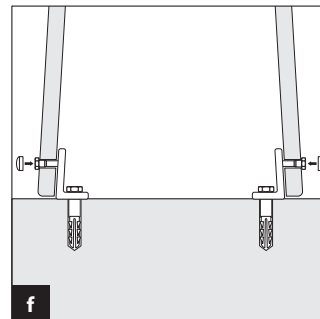
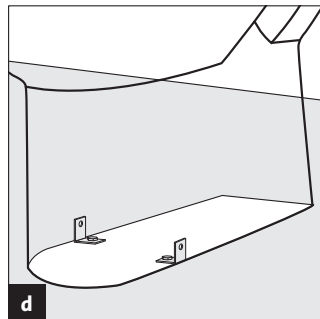
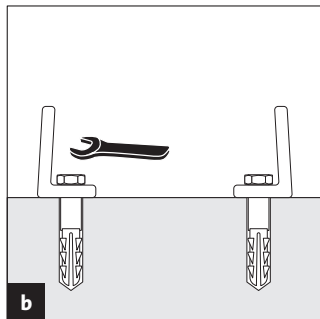
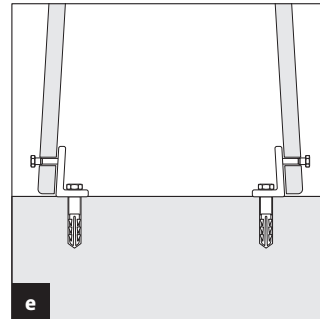
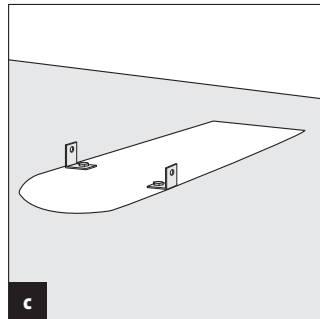
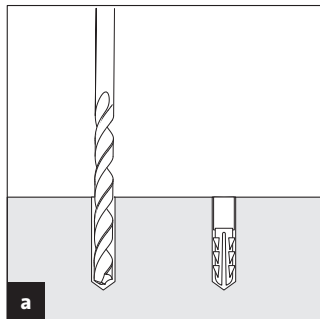
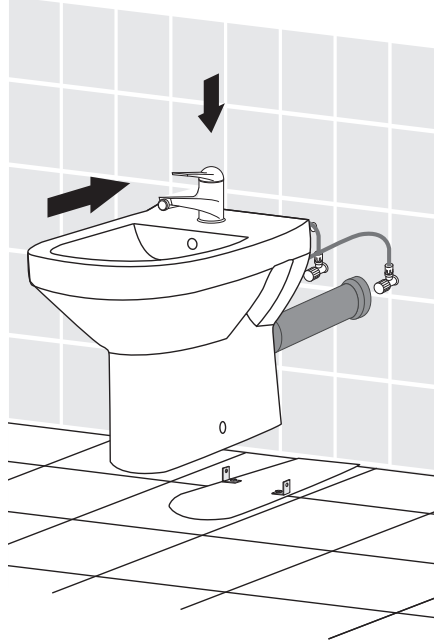
13 A



11 B



12 B



14 A



13 B

