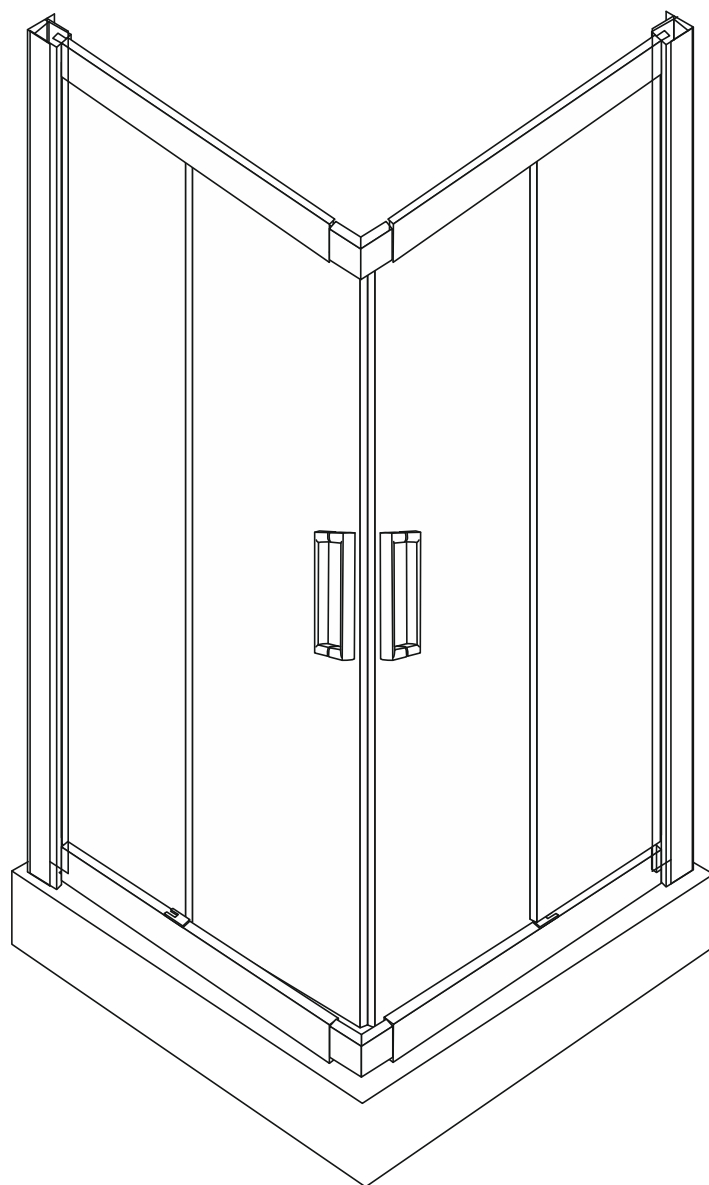


Rea

ŁAZIENKA Z WYOBRAŻNIĄ

POKYNY PRO INSTALACI



PUNTO N

Obsah

1. Před zahájením montáže

Důležitá informace

2. Údržba, používání a čištění

Odvoz obalů a stavebních materiálů

Bezpečnostní předpisy

Opatření

Dodatečné informace

3. Pokyny pro instalaci

Potřebné nástroje

Montáž kabiny

1 Před zahájením montáže

Před zahájením montáže kabiny si pozorně přečtěte pokyny. Schémata obsažená v návodu jsou pouze orientační. Případné nesrovnalosti mezi vzhledem prvků kabiny nejsou důvodem k reklamaci.

POZNÁMKA: Pokud se pokusíte sestavit kabinu sami, nezapomeňte, že hydraulickou instalaci a případné elektrické zapojení by měly provádět oprávněné osoby v souladu s platnými bezpečnostními normami a předpisy. Pro správnou instalaci min. 2 lidé

V prostoru, který bude uzavřen instalací kabiny, nesmí být žádné prvky elektrického, plynového apod. zařízení. které nejsou odolné vůči přímému působení vody (např. elektrické vypínače, zásuvky)

Jakékoli elektrické nebo plynové zařízení v blízkosti místa plánované instalace by mělo být v bezpečné vzdálenosti od konstrukce kabiny. Proud vody, který by mohl uniknout z kabiny, by neměl způsobit například zkrat v elektrickém systému.

Podklad, na který má být výrobek umístěn, by měl zajistit jeho stabilitu. Stěny by musí být rovné, aby byla zajištěna správná adheze nosných stěnových konstrukcí

2 Údržba, používání

Čištění

Důkladná údržba všech prvků kabiny by měla být prováděna systematicky.

Pečlivě dodržujte zde uvedené pokyny, abyste zachovali lesk akrylových, skleněných a kovových částí.

Všechny konstrukční prvky kabiny, tedy sklo, lakované díly, akrylátové a plastové prvky, by měly být čištěny jemnými čisticími prostředky, které nezpůsobují odírání, za použití jemných hadříků. Nepoužívejte abrazivní leštidla, rozpouštědla, aceton, prostředky obsahující chlór atd.

Nepoužívejte ostré houbičky, kartáče s kovovými drátky, práškové čističe a kapaliny obsahující abrazivní látky nebo čpavek, aceton nebo jiná rozpouštědla, protože by poškodily povrchy. Nepoužívejte žádné korozivní čisticí prostředky, protože mohou být zdraví škodlivé a poškodit výrobek. Látky obsahující kyseliny, zásady, lešticí prostředky, nylonové kartáče, brusný papír mohou mít negativní vliv na zdraví a mohou poškodit sprchový kout.

Usazeniny vodního kamene by měly být odstraněny kyselinou citronovou nebo octem rozpuštěným ve vodě pomocí měkkého hadříku.

Doporučuje se instalace zařízení na změkčování vody, aby se zabránilo usazování vodního kamene.

Použití přípravků se doporučuje na čištění skel a zrcadel

Armatury je třeba pravidelně čistit, minimálně 3x měsíčně nebo v případě potřeby i častěji.

Chromované nebo pozlacené prvky nevyžadují příliš časté leštění.

K čištění kabiny nepoužívejte nože a jiné ostré nástroje.

Ihned po koupání vypusťte vodu a poté kabinu vyčistěte.

Výrobce neručí za škody vzniklé v důsledku nesprávného použití, instalace nebo péče o výrobek.

Výrobce si vyhrazuje právo na změny designu výrobku.

Ujistěte se, že vodítka válečků držících dvířka jsou zbavena nečistot.

Děti a osoby se zdravotním postižením by neměly zůstat v kabině bez dozoru.

Na dveře kabiny nepokládejte předměty, které by mohly poškrábat nebo poškodit sklo kabiny.

V kabině by měla být maximálně jedna osoba.

Nenarážejte, netlačte na ně ani jiným nevhodným způsobem neovlivňujte sklo nebo profily kabiny.

Odvoz obalů a stavebních materiálů

Kartonové materiály jsou vhodné pro další zpracování.

Lepicí páska a ochranná fólie by měly být recyklovány. Nerecyklovatelné části obalu by měly být zlikvidovány bezpečným způsobem a v souladu s platnými předpisy o odpadech. Po exportu produktu je nutné recyklovat recyklovatelné součásti (sklo, hliník).

Bezpečnostní předpisy

- Výrobce nenese odpovědnost v následujících případech:

- v případě nedodržení ustanovení norem pro domovní elektroinstalace,
- v případě nedodržení pokynů pro instalaci a údržbu obsažených v tomto návodu,

Před použitím zařízení si pozorně přečtěte celý návod. Uschovejte tento návod pro budoucí použití nebo pro budoucího uživatele.

Návod byl zpracován pro různé modely a verze, proto se vzhled výrobku může lišit od příkladů uvedených na schématech a fotografiích. Navzdory tomu se instrukce nemění.

Výrobce si vyhrazuje právo provádět jakékoli změny bez předchozího upozornění nebo povinnosti výměny.

Tento výrobek smí být používán pouze v souladu s jeho zamýšleným použitím. Výrobce nenese odpovědnost za případné škody způsobené nesprávným používáním výrobku.

Opatření

Při skladování výrobek nepřevracejte ani na něj nepokládejte jiné obaly. Neměl by být skladován společně s organickými rozpouštědly, jako je formalín.

V případě přepravy je třeba obal s výrobkem zvedat a spouštět opatrně a vyvarovat se nárazů, namáhání, otřesů apod. Nebudete-li kabinu delší dobu používat, vysušte ji a zajistěte větrání.

Dodatečné informace

K utěsnění spojů kabiny by měl být použit sanitární silikon odolný proti plísním.

3 Pokyny pro instalaci

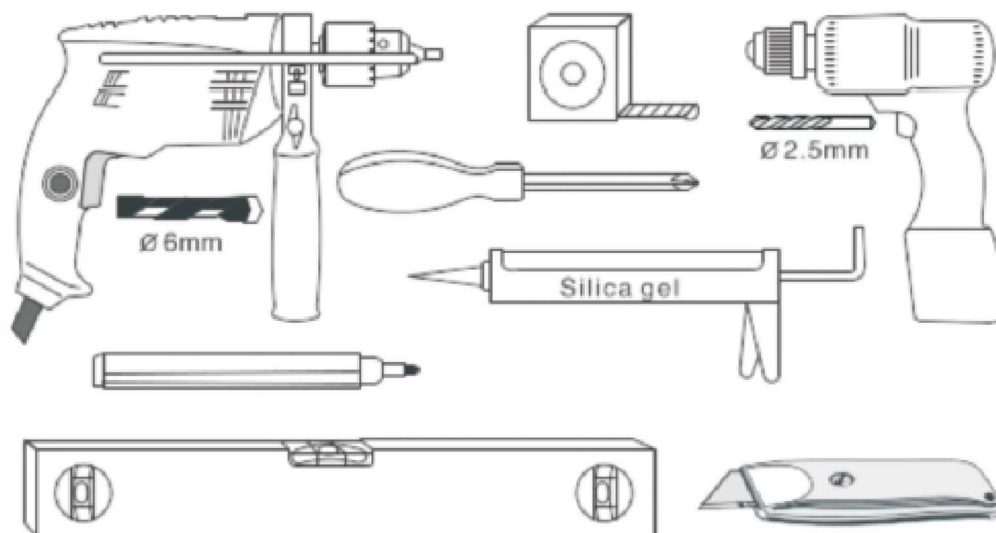
1. Úvahy o montáži

Před zahájením montáže prosím zkontrolujte, zda jsou všechny prvky obsažené v návodu v balení a zda nejsou poškozeny. V případě poškození nebo chybějících položek prosím neprodleně kontaktujte prodejce.

POZORNOST: NEMONTUJTE POŠKOZENÉ KOMPONENTY

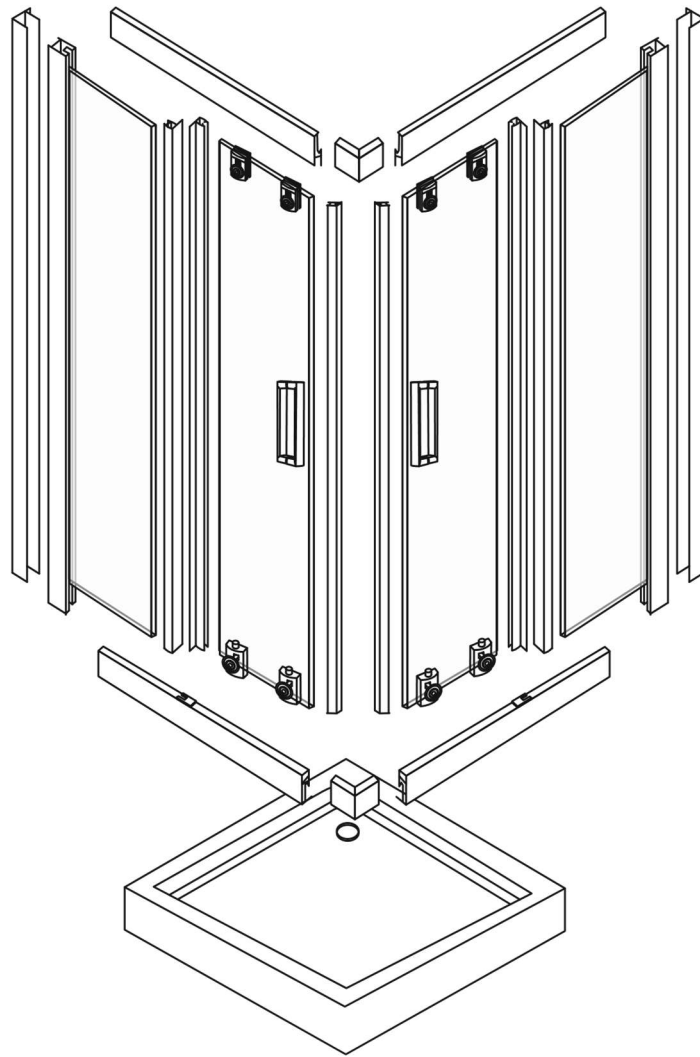
- Před zahájením montáže si prosím přečtěte návod, zkontrolujte, zda máte potřebné nářadí a komponenty kabiny. Následuj instrukce..
- Při montáži nepoužívejte ostré nebo tvrdé nástroje, aby nedošlo k poškození skla. V případě potřeby použijte gumovou paličku.

2. Potřebné nástroje (nejsou součástí dodávky):



2. POZNÁMKA!

1. Lidé, kteří se cítí slabí nebo pijí alkohol, by neměli používat kabinu.
2. Při používání kabiny by měli být obzvláště opatrní lidé trpící srdečními chorobami a vysokým krevním tlakem.
3. Děti a starší osoby by měly kabinu používat pod dohledem dospělých.
4. Buďte prosím obzvláště opatrní při vstupu a výstupu z kabiny. Abyste zabránili poškození kabiny a ztrátě rovnováhy, neopírejte se o zeď.
5. Doba koupele by měla být přizpůsobena vaší pohodě.
6. Při nastavování teploty vody je zakázáno otevírat pouze horkou vodu.
7. V kabině je zakázáno kouřit.



SEZNAM DÍLŮ

