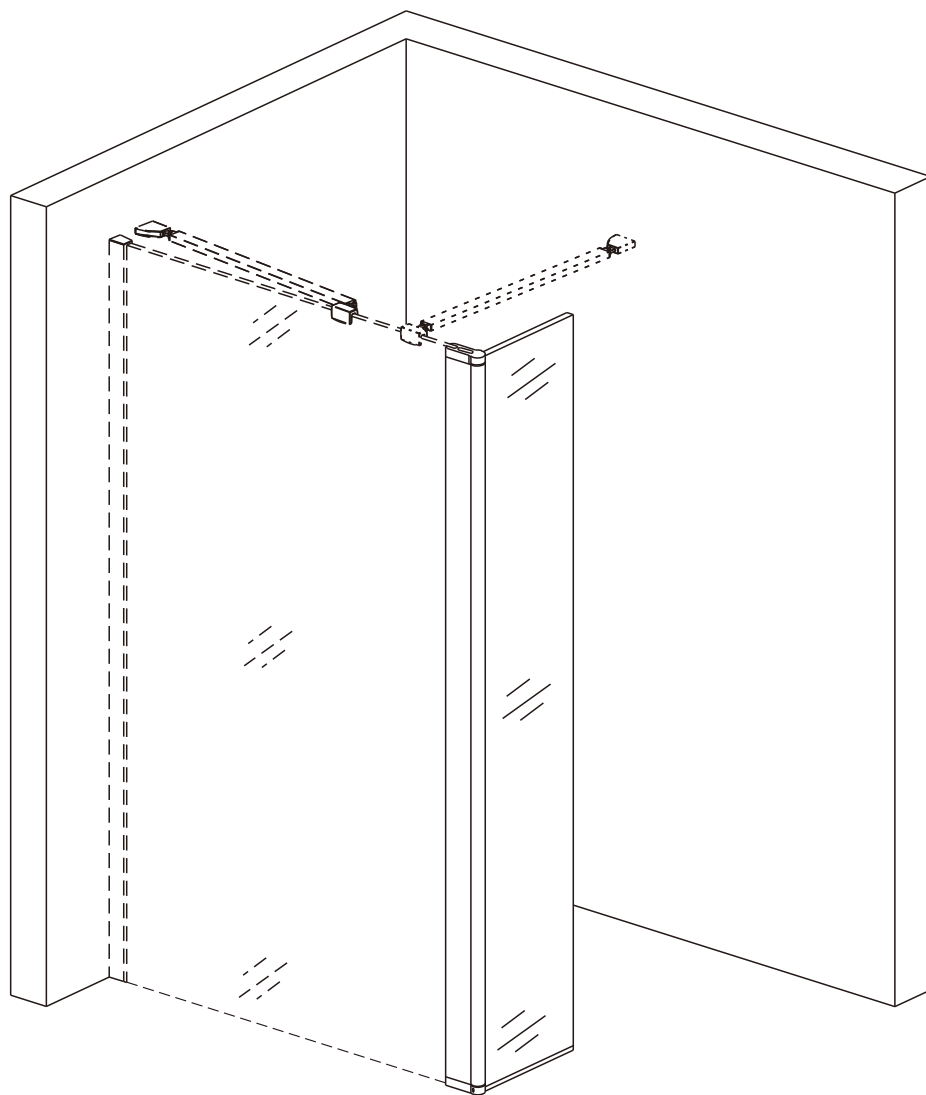
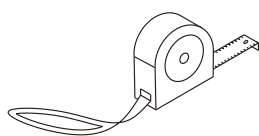


OTOČNÝ DÍL K ZÁSTĚNĚ

MONTÁŽNÍ NÁVOD



NÁŘADÍ POTŘEBNÉ K MONTÁŽI



metr



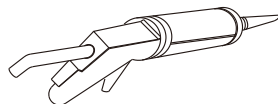
gumové kladívko



křížový a plochý šroubovák



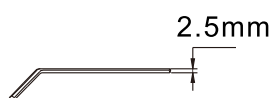
vodováha



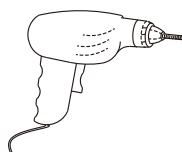
silikonová pistole



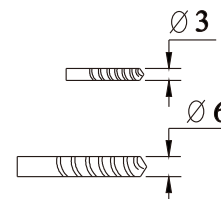
tužka



2.5mm



vrtačka

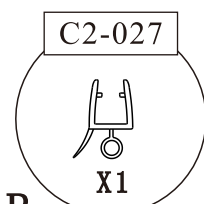


vrtačky

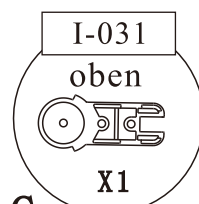
SEZNAM KOMPONENTŮ



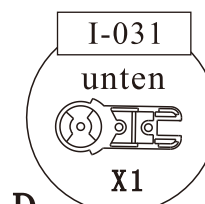
A



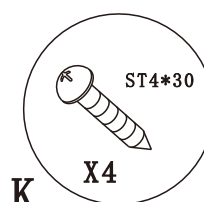
B



C



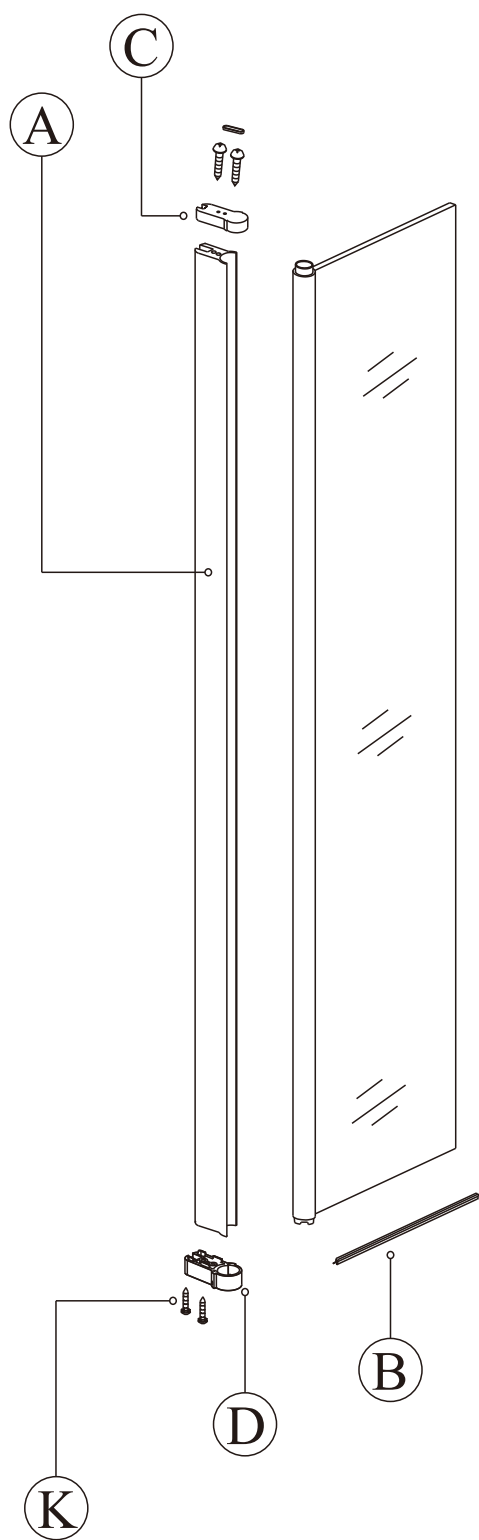
D



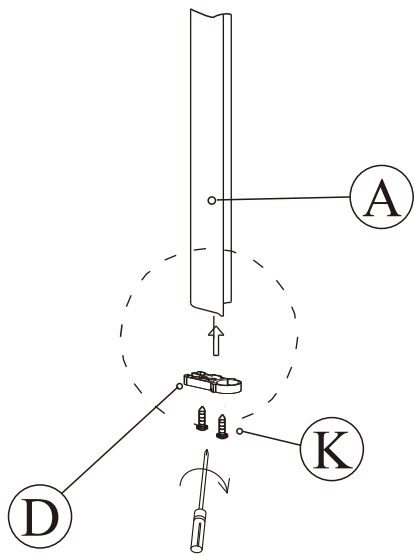
K

Před montáží zkontrolujte všechny díly a součásti.

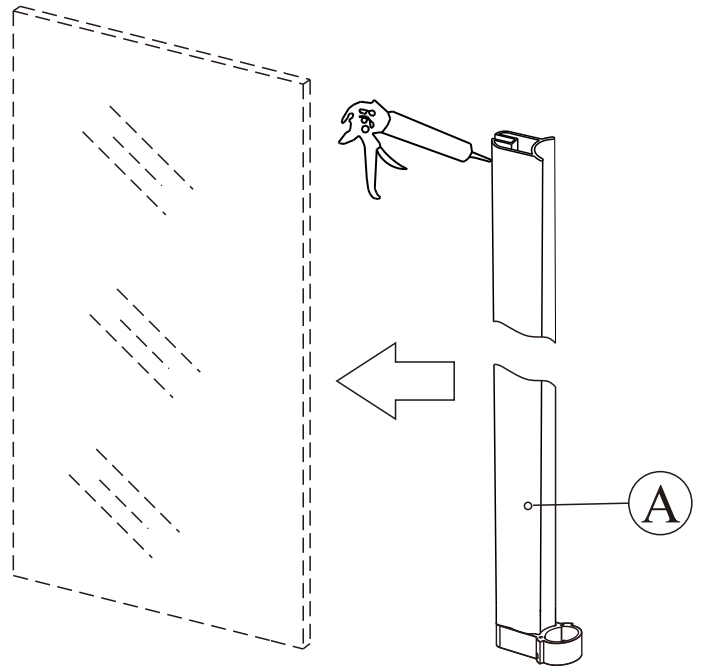
UPOZORNĚNÍ: Montáž musí provádět dvě osoby



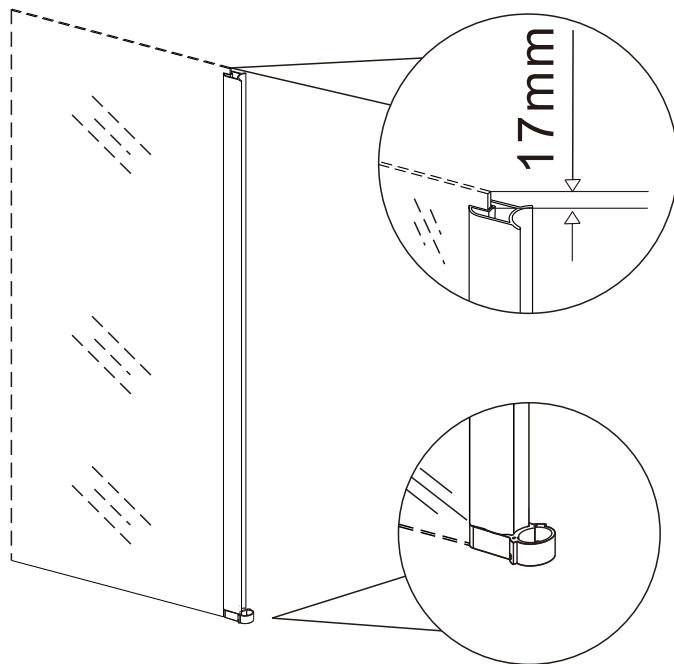
1



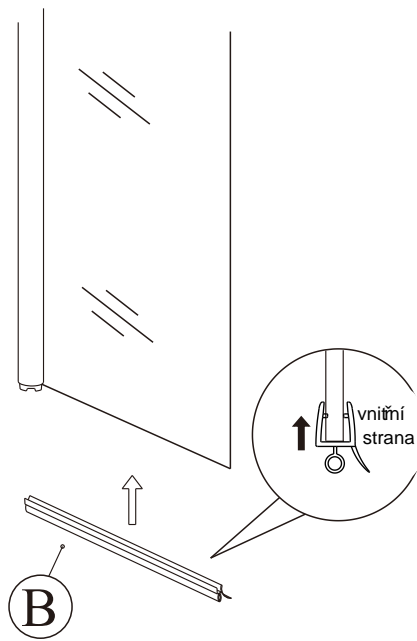
2



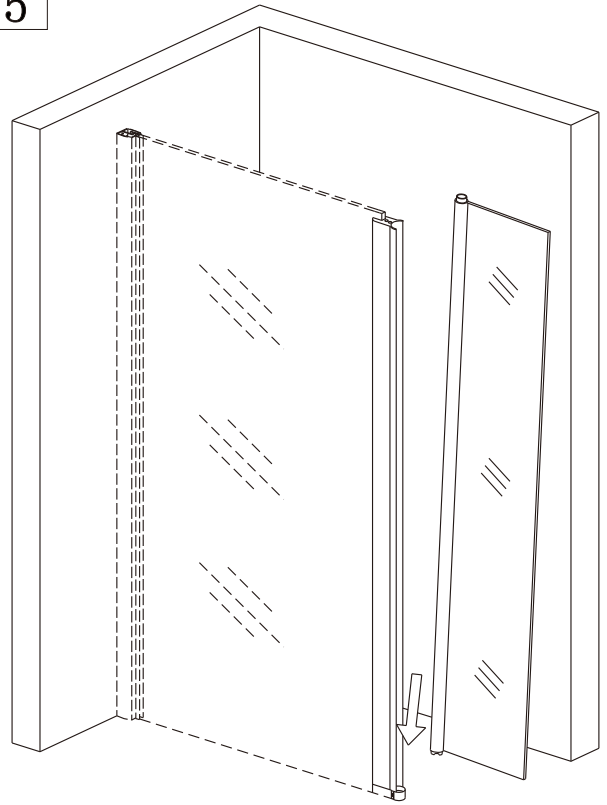
3



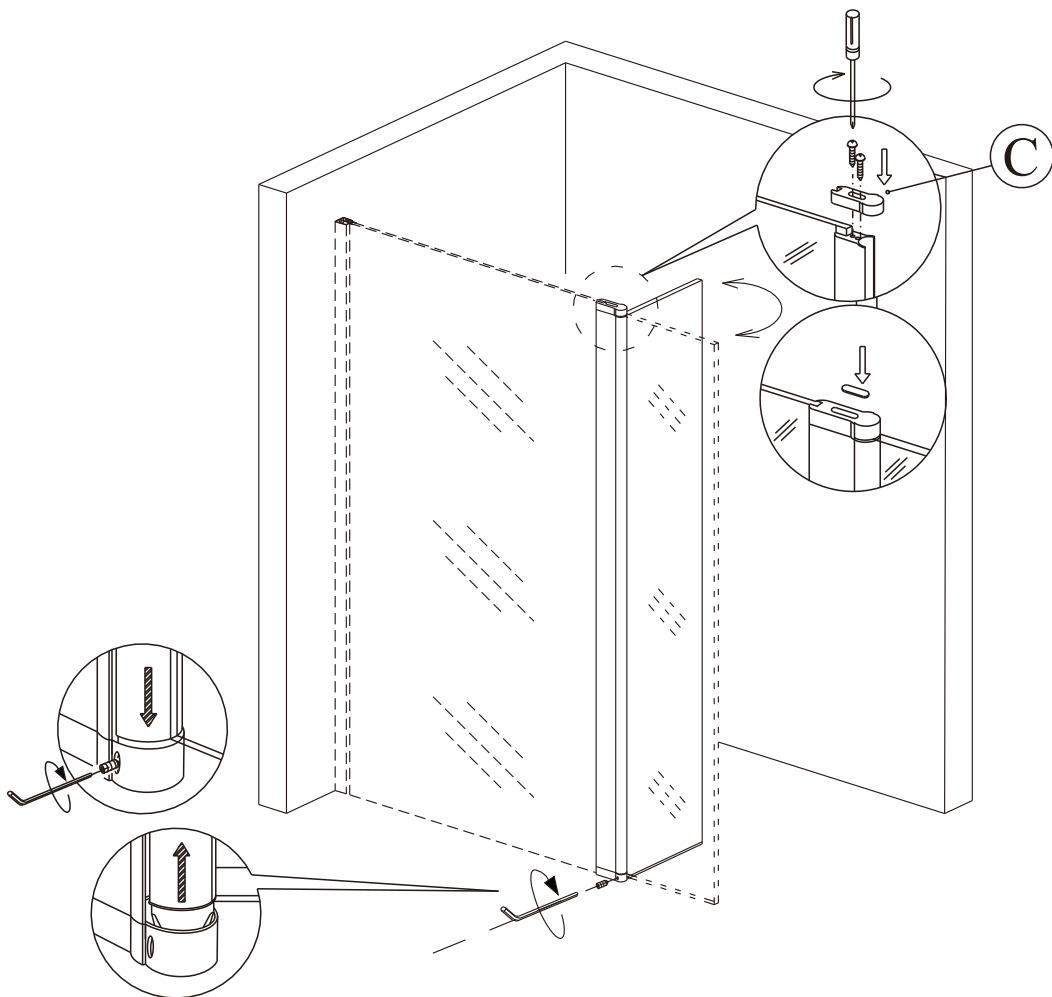
4



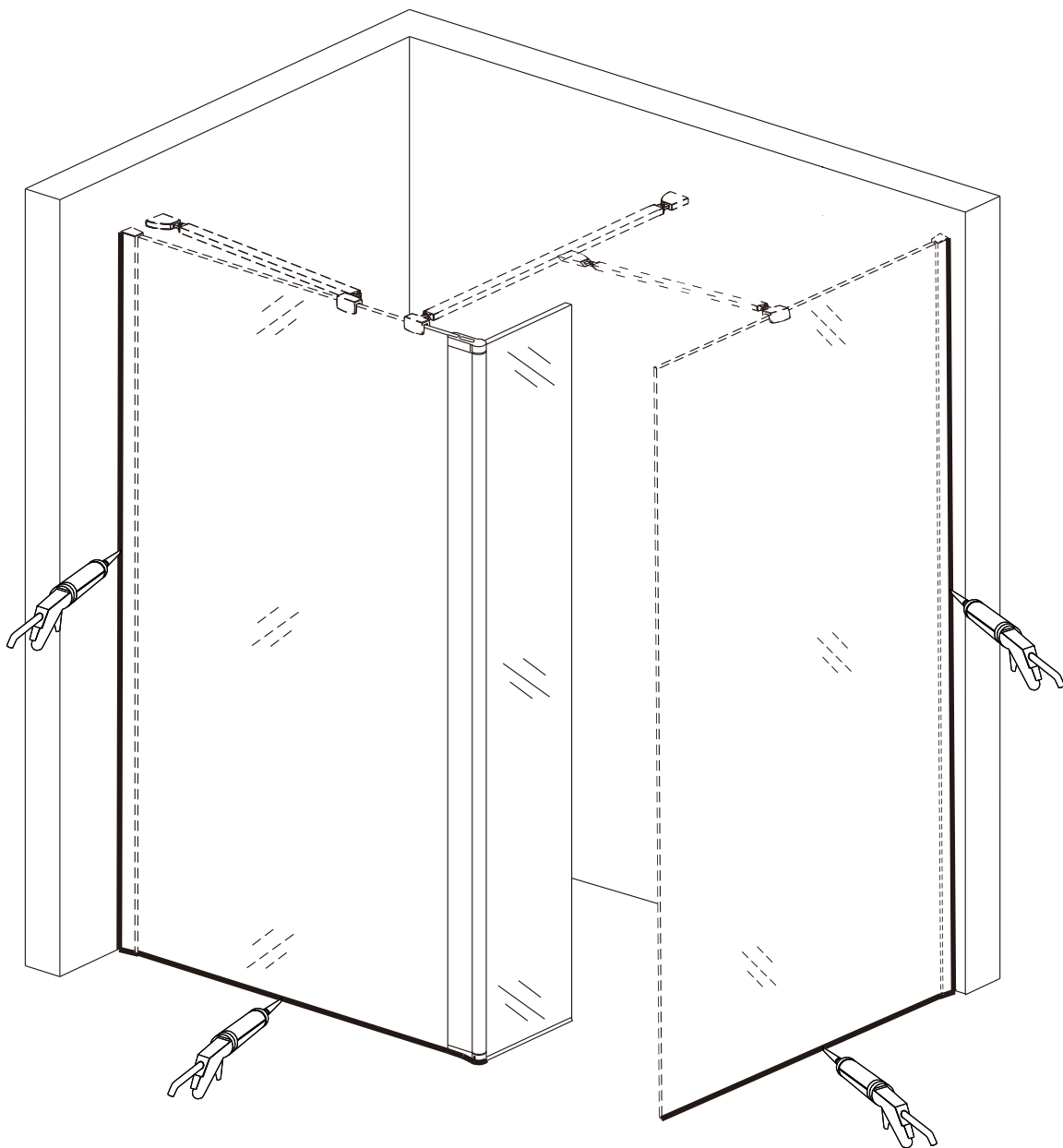
5



6



7



Silikon je nutné aplikovat mezi všechny spoje a nechat 24 hodin vytvrdnout

ÚDRŽBA

Nečistěte sprchový kout dráždivými čistícími prostředky, jako je alkohol, benzín nebo chemické čističe. Pro pravidelné čištění používejte neabrazivní prostředky.

Čištění lze provádět vodou a vhodnými čistícími prostředky.

Záruka:

Záruka se vztahuje na závady způsobené chybnou výrobou.

Nevztahuje se na závady způsobené neodbornou montáží, nesprávným užíváním, manipulací nebo dopravou.

Záruční doba je 2 roky od data nákupu sprchového koutu konečným uživatelem a je potvrzena daňovým dokladem, vydaným prodejcem.

Odstranění nepoužitelného výrobku:

Nepoužitelný výrobek se stává odpadem a pro jeho likvidaci platí zákon o odpadech v platném znění.

Odstranění výrobku lze provést pouze osobou oprávněnou podle zákona o odpadech

EN 14428

Skleněné sprchové zástěny	
schopnost čištění:	vyhovuje
odolnost proti nárazu:	vyhovuje
životnost:	vyhovuje



Hezká koupelna s.r.o.

Václavská 740

672 01 Moravský Krumlov

Czech Republic Type your text

www.hezkakoupelna.cz