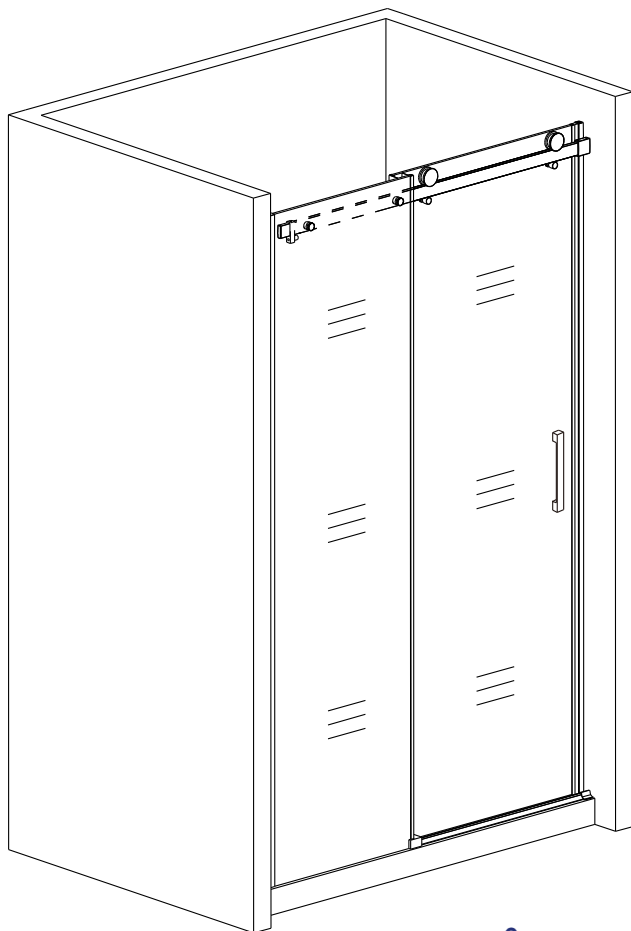
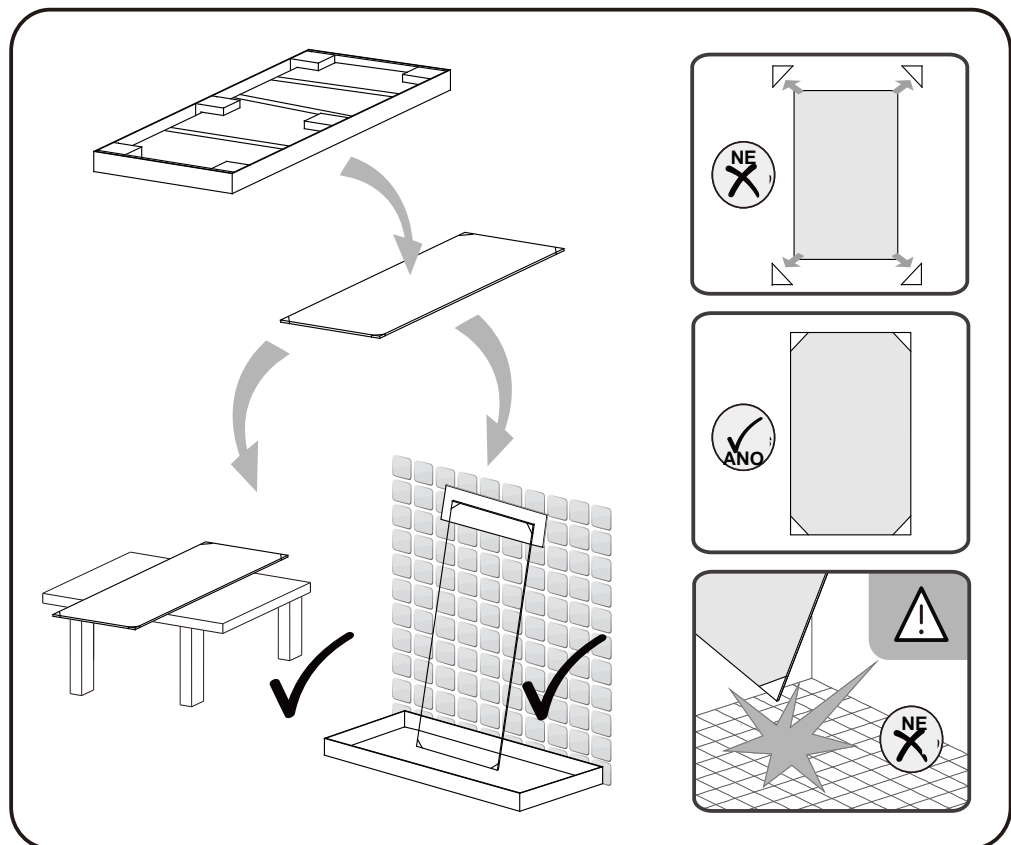
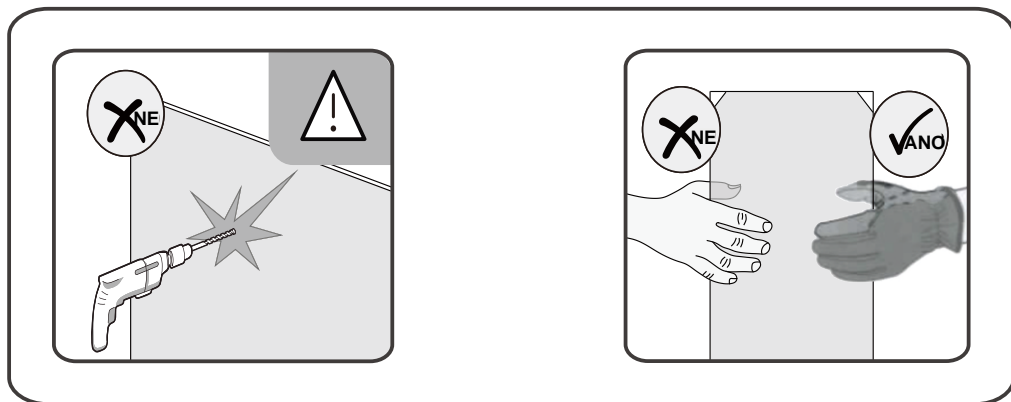


sprchové dveře DIAMOND BLACK

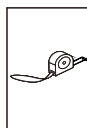
montážní návod



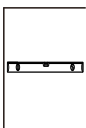
UPOZORNĚNÍ



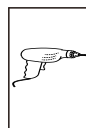
NÁŘADÍ POTŘEBNÉ K MONTÁŽI



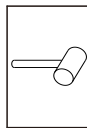
metr



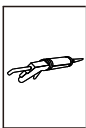
vodováha



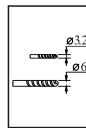
vrtačka



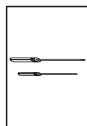
gumové kladívko



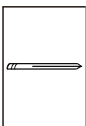
silikon



vrtačky



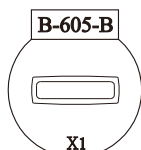
plochý a křížový šroubovák



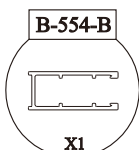
tužka



SEZNAM KOMPONENTŮ



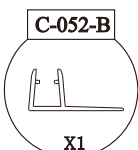
A



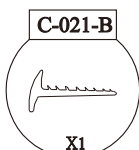
B



C



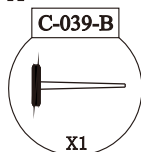
D



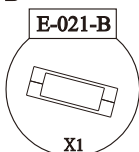
E



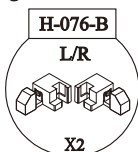
F



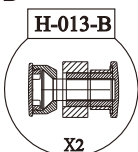
G



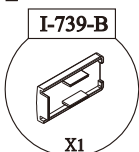
H



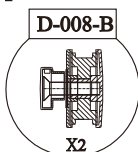
I



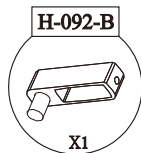
J



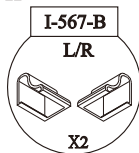
K



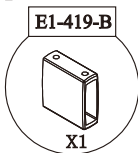
L



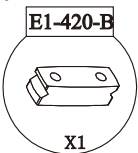
M



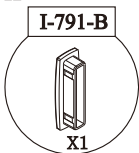
N



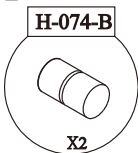
O



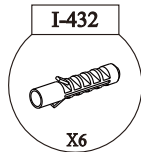
P



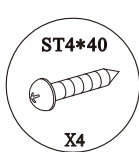
Q



R



S



T



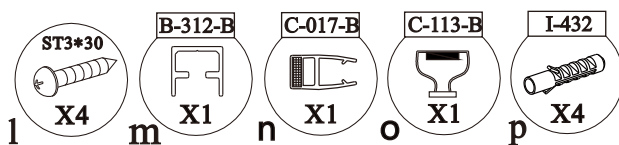
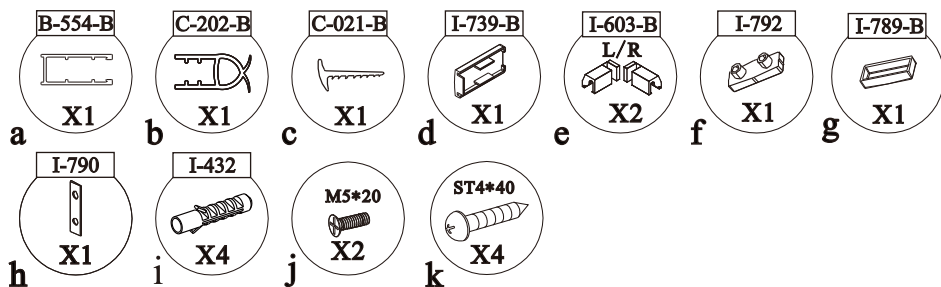
U

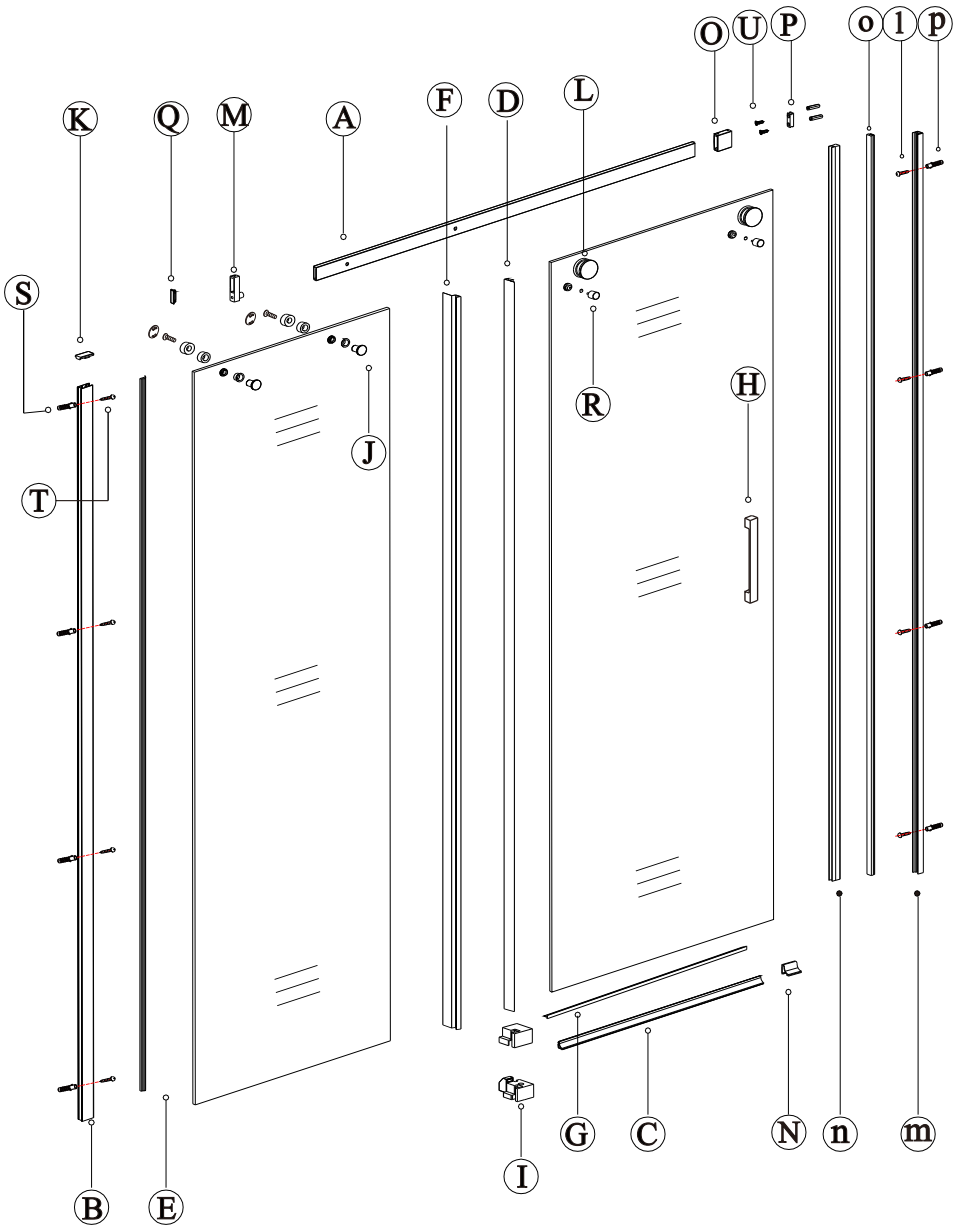


V

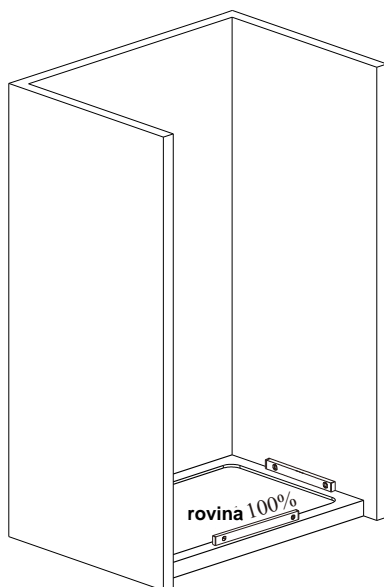
Před montáží zkontrolujte všechny díly a součásti

UPOZORNĚNÍ: montáž musí provádět dvě osoby

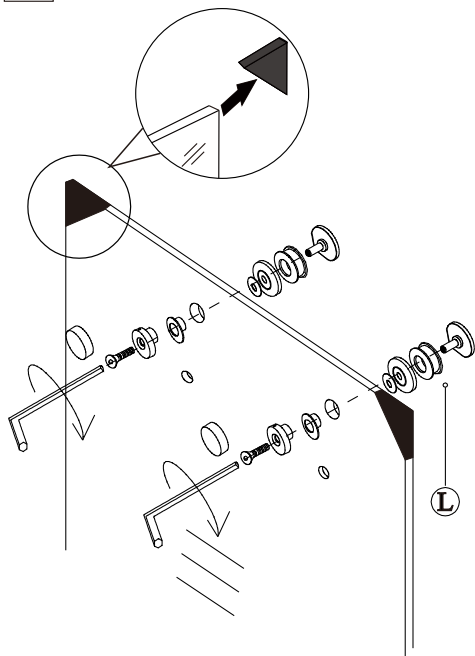




1

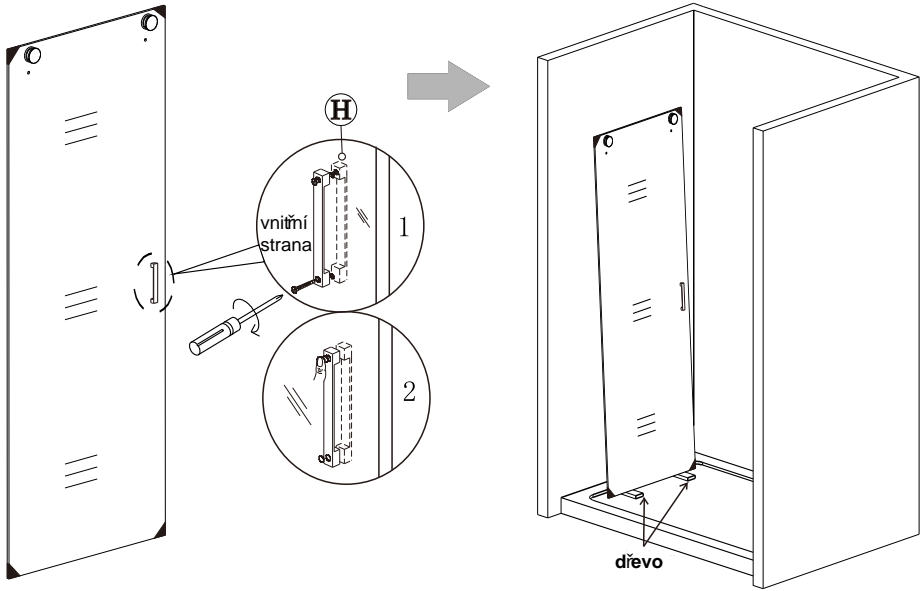


2

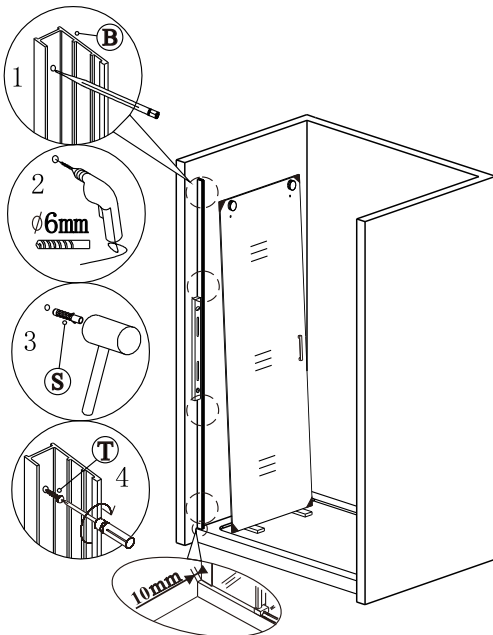


Během instalace ponechejte rohové chrániče, které brání rozbití skla.

3

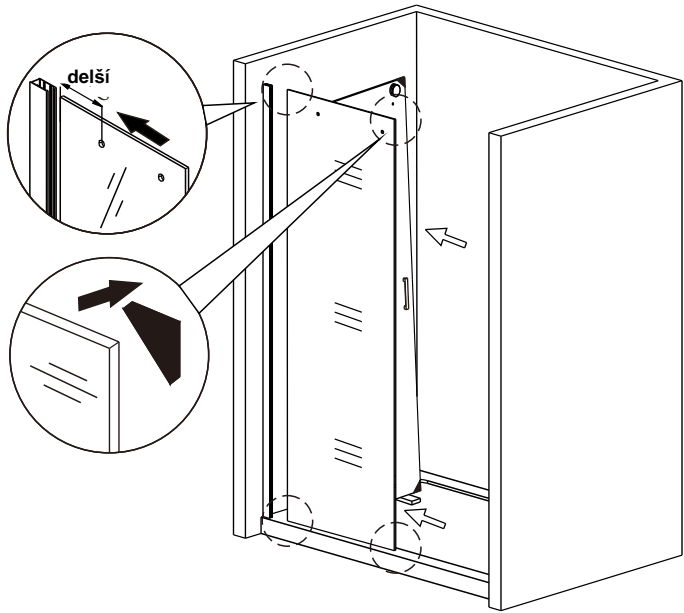


4

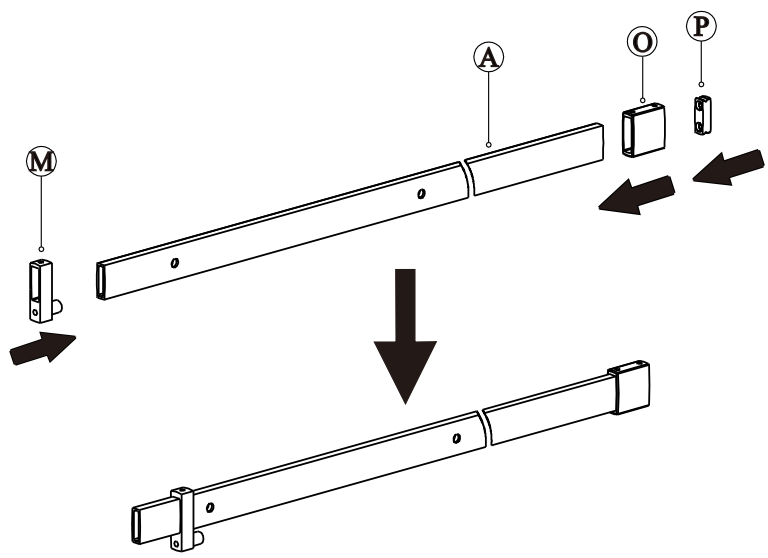


nástěnnou lištu upevněte 10 mm od hrany
sprchového koutu nebo vaničky

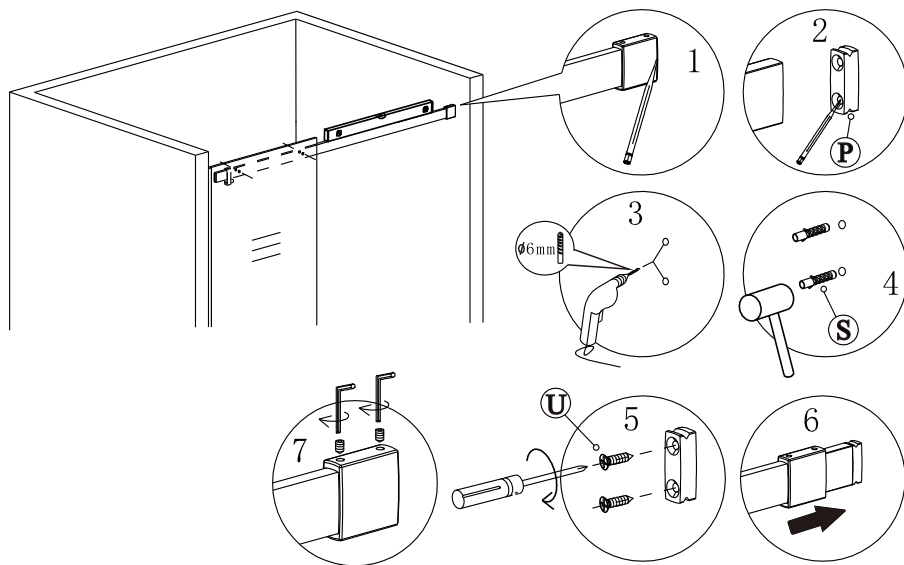
5



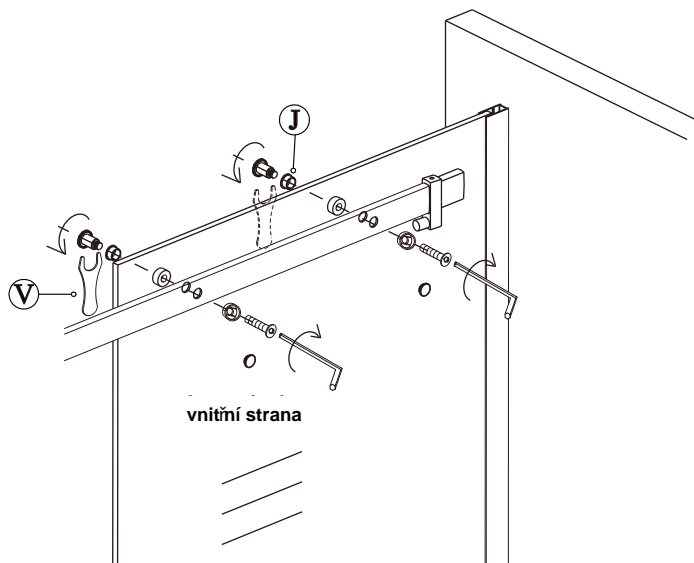
6



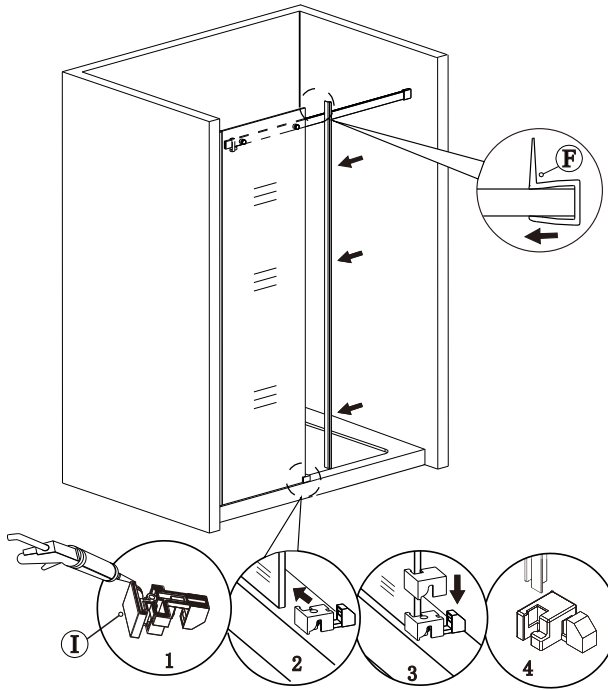
7



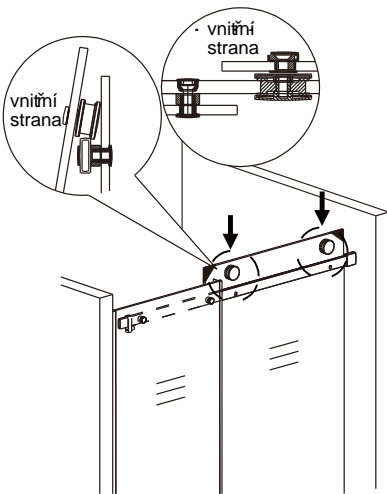
8



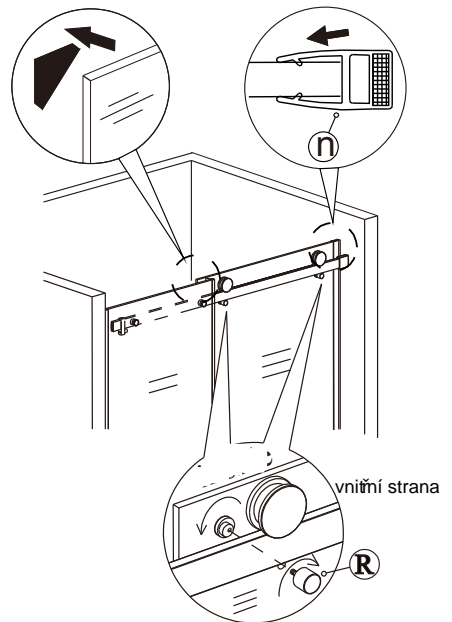
9



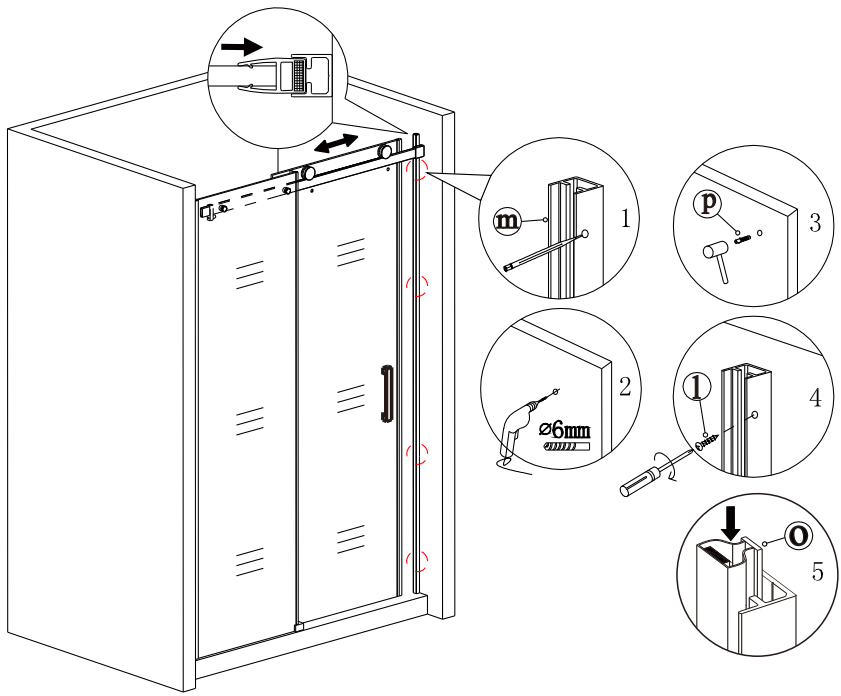
10



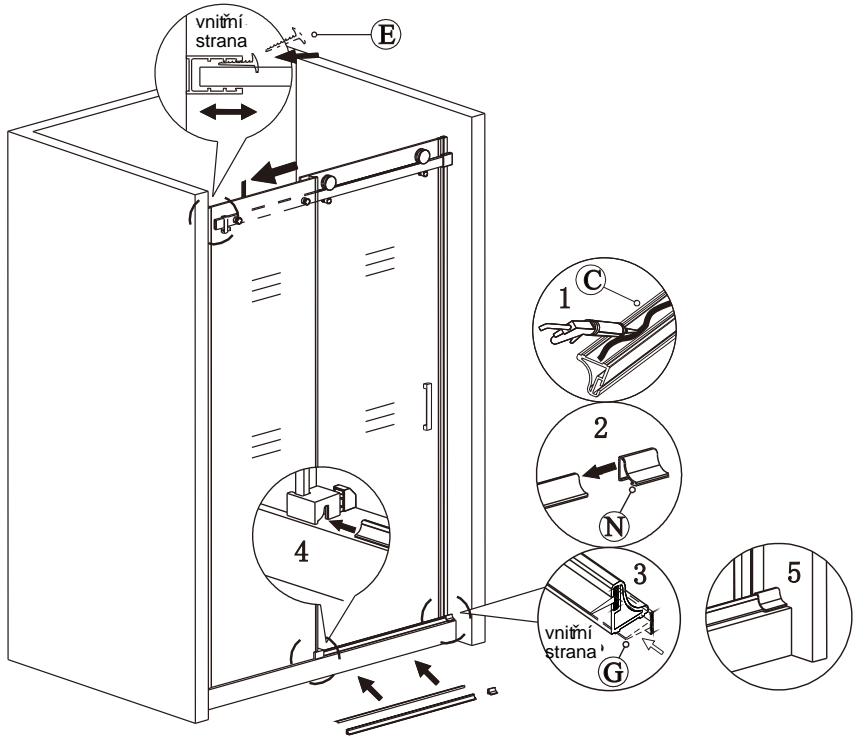
11



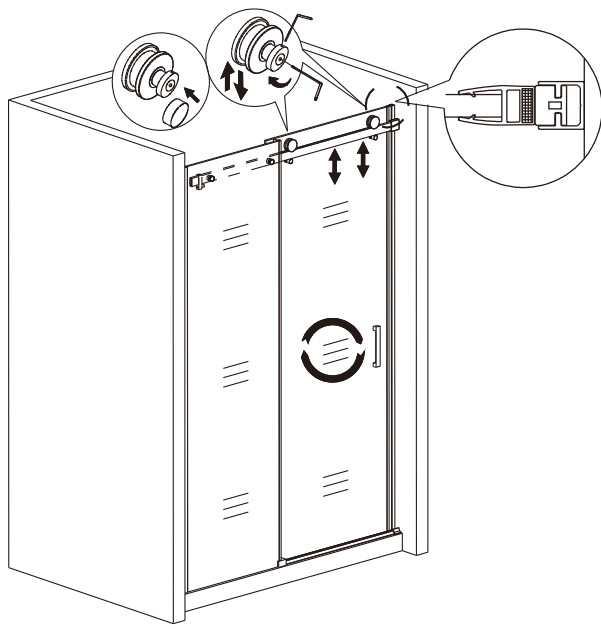
12



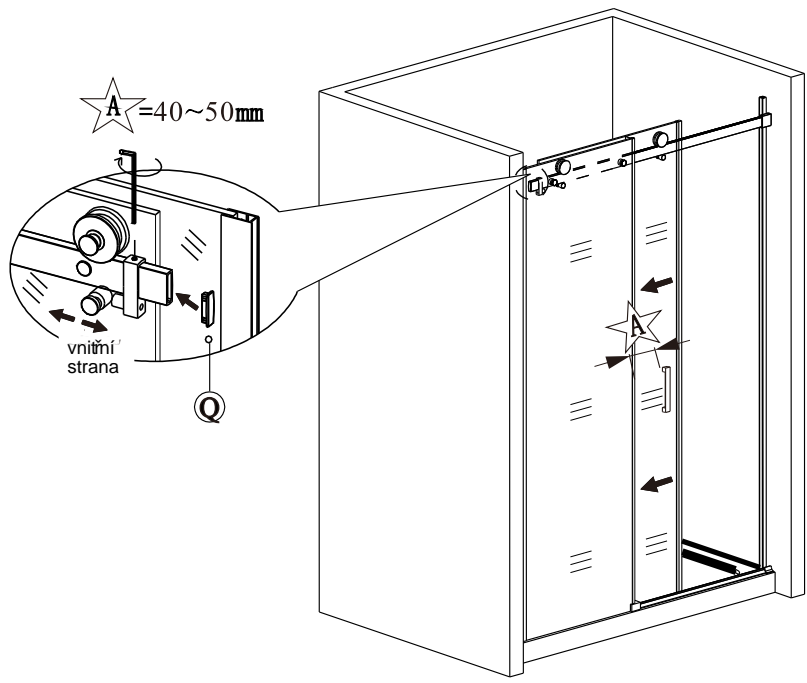
13

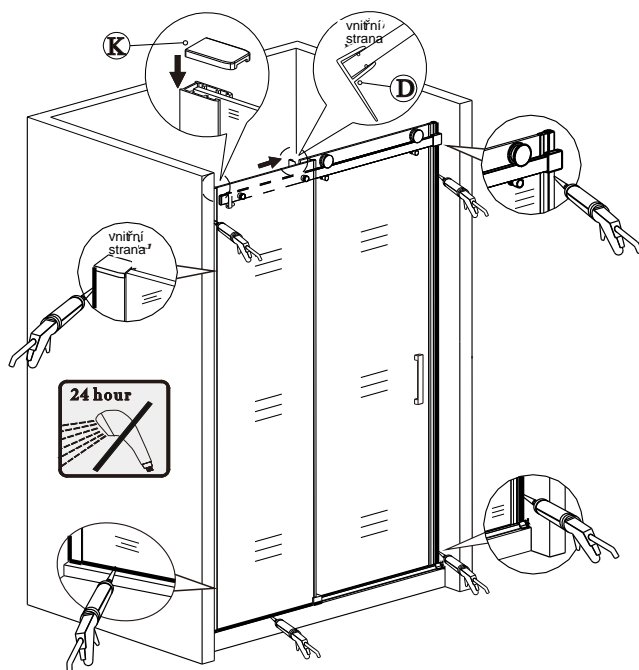


14



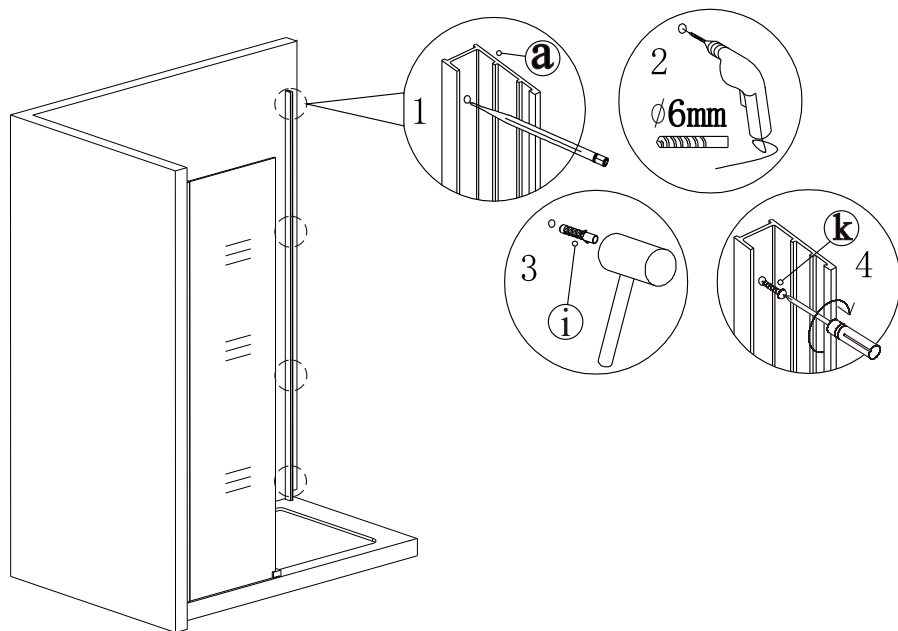
15



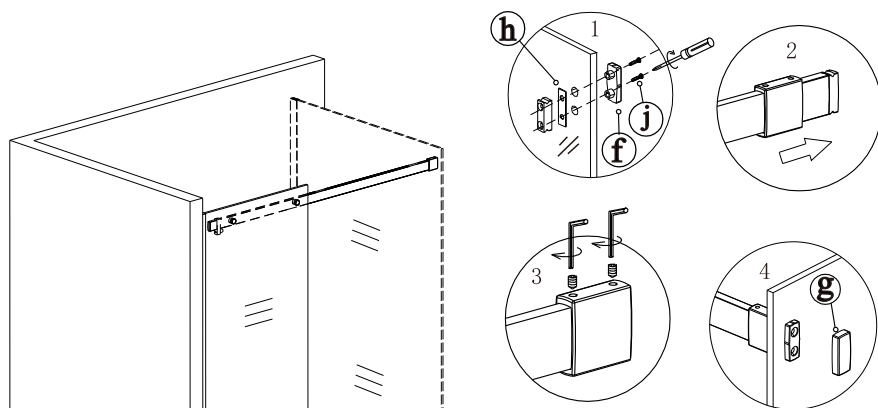


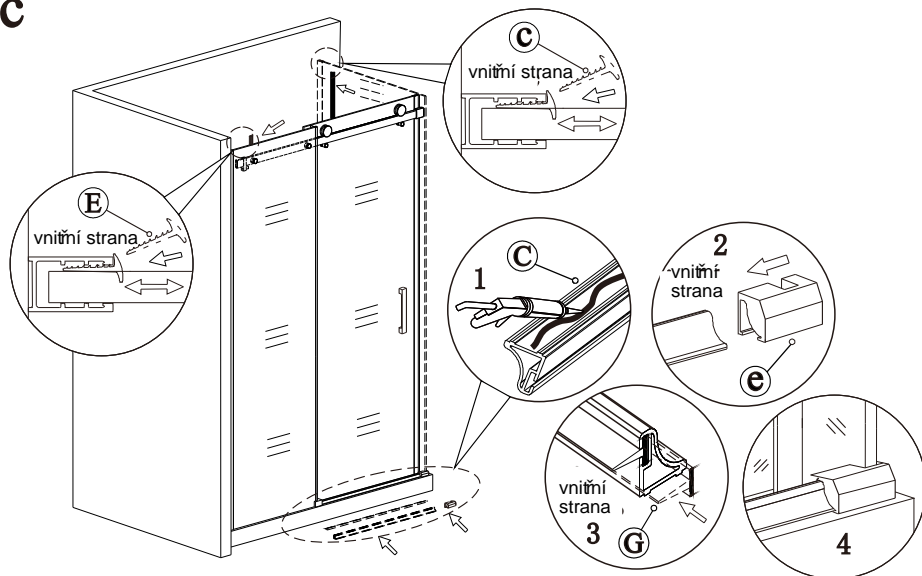
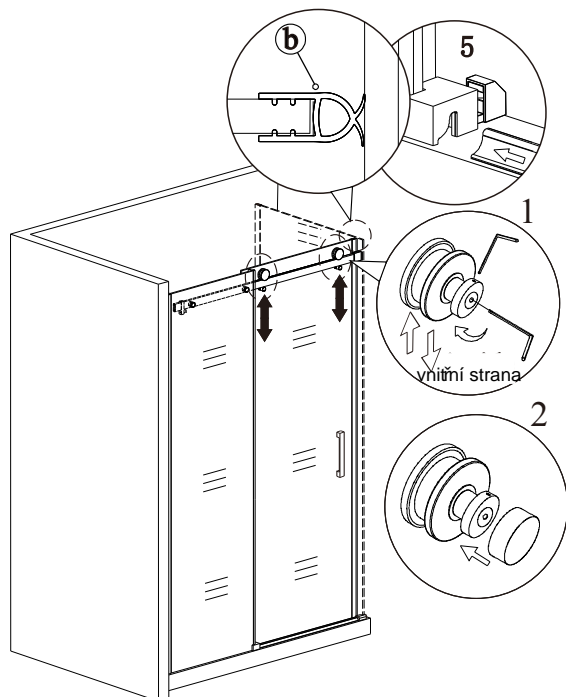
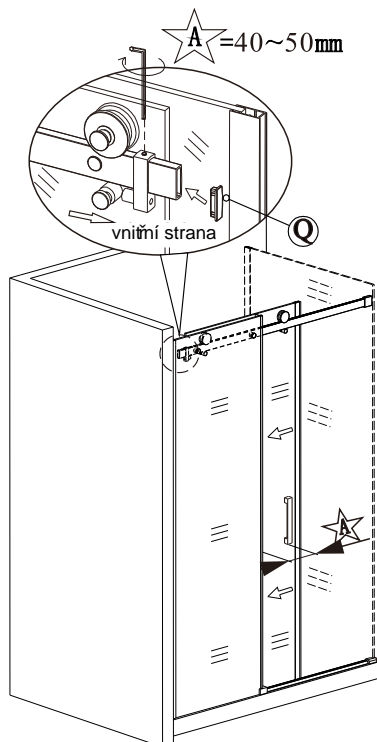
Silikon je nutné aplikovat mezi veškeré spoje a nechat 24 hodin vytvrdnout.

a instalace s boční stěnou

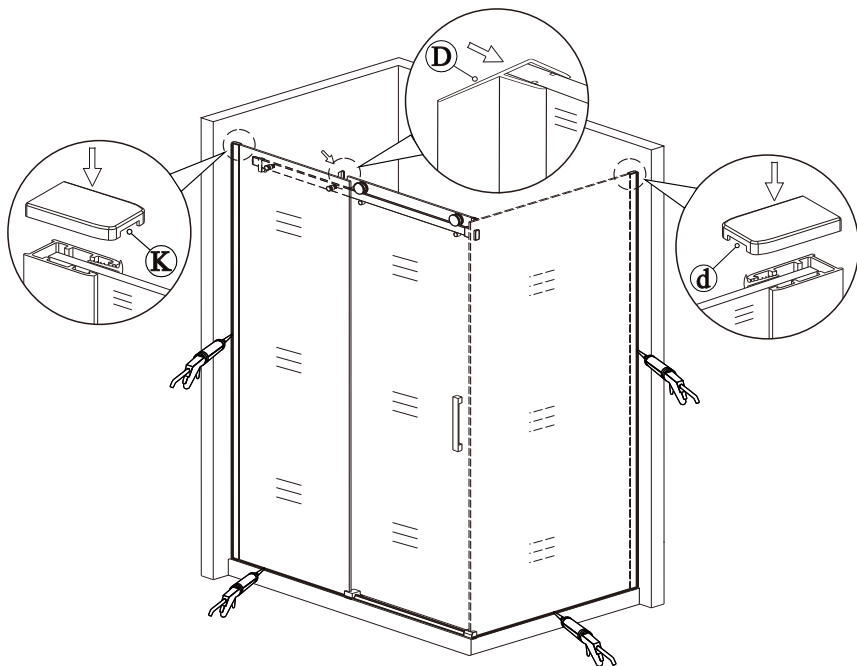


b



C**d****e**

f



Silikon je nutné aplikovat mezi veškeré spoje a nechat 24 hodin vytvrdnout.

Údržba

Nečistěte sprchový kout dráždivými čistícími prostředky, jako je alkohol, benzín nebo chemické čističe. Pro pravidelné čištění používejte neabrazivní prostředky. Čištění lze provádět vodou a vhodnými čistícími prostředky.

Záruka

Záruka se vztahuje na závady způsobené chybnou výrobou.

Nevztahuje se na závady způsobené neodbornou montáží, nesprávným užíváním, manipulací nebo dopravou

Záruční doba je 2 roky od data nákupu sprchového koutu konečným uživatelem a je potvrzena daňovým dokladem, vydaným prodejcem.

Odstranění nepoužitelného výrobku:

Nepoužitelný výrobek se stává odpadem a pro jeho likvidaci platí zákon o odpadech v platném znění.

Odstranění výrobku lze provést pouze osobou oprávněnou podle zákona o odpadech

EN 14428

| | |
|---------------------------|----------|
| Skleněné sprchové zástěny | |
| schopnost čištění: | vyhovuje |
| odolnost proti nárazu: | vyhovuje |
| životnost: | vyhovuje |



Hezká koupelna s.r.o.

Václavská 740
672 01 Moravský Krumlov
Czech Republic
www.hezkakoupelna.cz